

Nachrichtenbeschreibung

## **TSIMSG                      Fehlerkorrektur**

Nachrichtenbeschreibung  
für die Übermittlung Deklarationsliste nach dem BDEW/VKU-Leitfaden  
Geschäftsprozesse zur Führung und Abwicklung von Bilanzkreisen bei  
Gas

auf Basis

**UTILMD**

Netzanschluss-Stammdaten

**UN D.11A S3**

**Konsolidierte Lesefassung mit Fehlerkorrekturen**  
**Stand: 03.02.2020**

Version: 5.8  
Ursprüngliches Publikationsdatum: 01.04.2019  
Autor: DVGW

## Inhaltsübersicht

Inhaltsübersicht.....	2
1. Einleitung.....	3
2. Nachrichtenstruktur.....	4
3. Anwendungsfälle.....	5
4. Zuordnung Prozessschritt zu Tabellenkopfinformationen und zu Zuordnungstupeln.....	9
5. Änderungshistorie.....	10

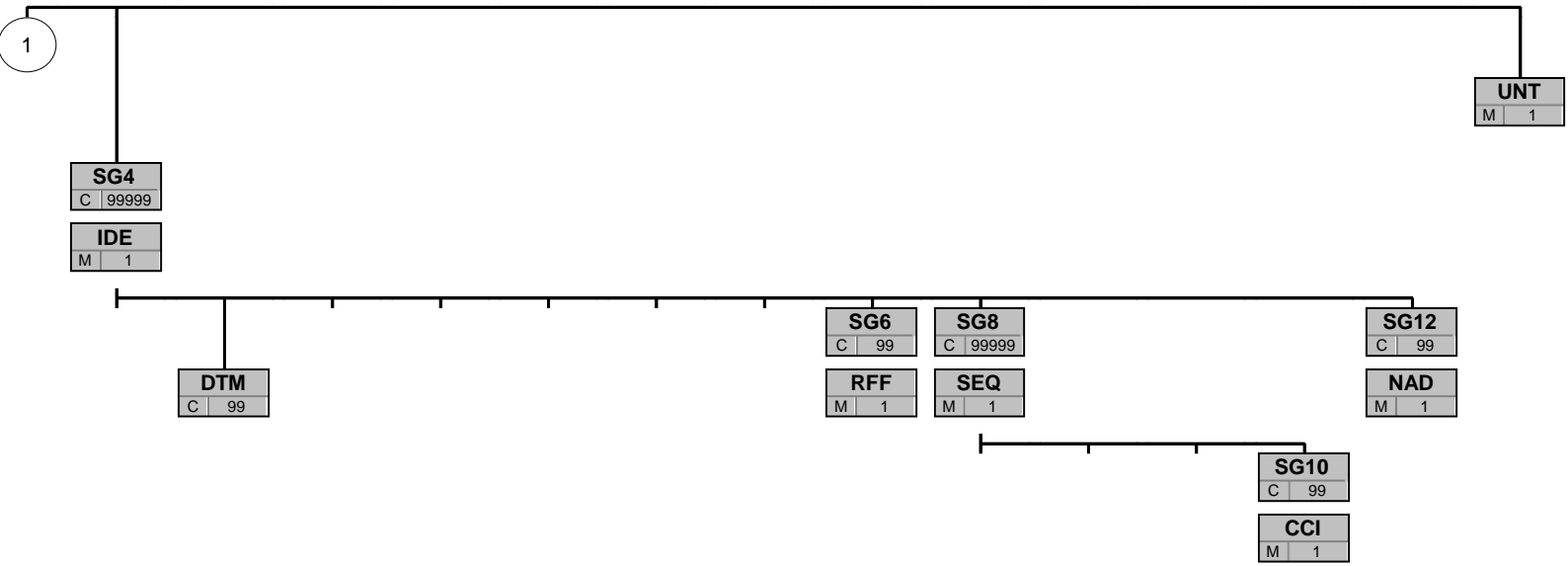
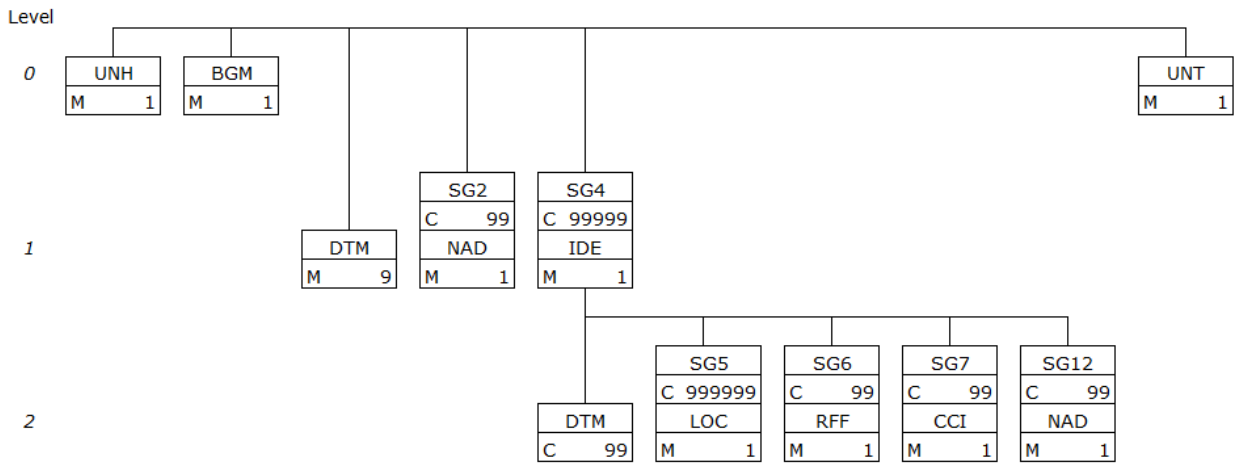
## 1. Einleitung

Die TSIMSG basiert auf der UTILMD MIG in der jeweils aktuellsten von EDI@Energy veröffentlichten Version. Dieses Dokument beschreibt die Ausprägung der UTILMD für die Anwendungsfälle Deklarationsliste NB an MGV und MGV an BKV. Diese Anwendungsfälle werden als TSIMSG bezeichnet.

Wenn in der TSIMSG für eine Fallgruppe ein Bilanzkreis im Betrachtungsmonat genannt ist und SG4 DTM+92 und SG4 DTM+93 sind vorhanden, wird diese deklariert. Sind für die in der TSIMSG genannte Fallgruppe und den genannten Bilanzkreis im Betrachtungsmonat sowohl SG4 DTM+92 als auch SG4 DTM+93 nicht vorhanden, wird dadurch die Deklaration zurückgezogen.



## 2. Nachrichtenstruktur



### 3. Anwendungsfälle

EDIFACT Struktur	Beschreibung Kommunikation von Prüfidentifikator	Deklarationsliste NB an MGV 11096	Deklarationsliste Bedingung MGV an BKV 11097
Nachrichten-Kopfsegment			
<b>UNH</b>		Muss	Muss
UNH 0062	Nachrichten-Referenznummer	X	X
UNH 0065	<b>UTILM</b> Netzanschluss- <b>D</b> Stammdaten	X	X
UNH 0052	<b>D</b> Entwurfs-Version	X	X
UNH 0054	<b>11A</b> Ausgabe 2011 - A	X	X
UNH 0051	<b>UN</b> UN/CEFACT	X	X
UNH 0057	<b>5.2a</b> Versionsnummer der zugrundeliegenden BDEW- Nachrichtenbeschreibung	X	X
Beginn der Nachricht			
<b>BGM</b>		Muss	Muss
BGM 1001	<b>Z02</b> Deklarationsliste (nur für den Leitfaden zur GABi)	X	X
BGM 1004	Dokumentenummer	X	X
Nachrichtendatum			
<b>DTM</b>		Muss	Muss
DTM 2005	<b>137</b> Dokumenten-/ Nachrichtendatum/-zeit	X	X
DTM 2380	Datum oder Uhrzeit oder Zeitspanne, Wert	X	X
DTM 2379	<b>203</b> CCYYMMDDHHMM	X	X
Abweichung zur UTC			
<b>DTM</b>		Muss	Muss
DTM 2005	<b>735</b> Abweichung zu UTC (Coordinated Universal Time)	X	X
DTM 2380	Datum oder Uhrzeit oder Zeitspanne, Wert	X	X
DTM 2379	<b>406</b> ZHHMM	X	X
Gültigkeit, Beginndatum			
<b>DTM</b>		Muss	Muss
DTM 2005	<b>157</b> Gültigkeit, Beginndatum	X	X
DTM 2380	Datum oder Uhrzeit oder Zeitspanne, Wert	X	X
DTM 2379	<b>610</b> CCYYMM	X	X
MP-ID Absender			
<b>SG2</b>		Muss	Muss
SG2 NAD		Muss	Muss
SG2 NAD 3035	<b>MS</b> Dokumenten-/ Nachrichtenaussteller bzw. -absender	X	X
SG2 NAD 3039	<b>MP-ID</b>	X	X
SG2 NAD 3055	<b>9</b> GS1 <b>293</b> DE, BDEW (Bundesverband der Energie- und Wasserwirtschaft e.V.) <b>332</b> DE, DVGW Service & Consult GmbH	X X X	X X X
MP-ID Empfänger			
<b>SG2</b>		Muss	Muss
SG2 NAD		Muss	Muss

SG2	NAD	<b>3035</b>	<b>MR</b>	Nachrichtempfänger	X	X
SG2	NAD	<b>3039</b>	MP-ID		X	X

EDIFACT Struktur		Beschreibung		Deklarationsliste	Deklarationsliste	Bedingung
		Kommunikation von		NB an MGV	MGV an BKV	
		Prüfidentifikator		11096	11097	
SG2	NAD 3055	9	GS1	X	X	
		293	DE, BDEW (Bundesverband der Energie- und Wasserwirtschaft e.V.)	X	X	
		332	DE, DVGW Service & Consult GmbH	X	X	
Vorgang						
<b>SG4</b>				<b>Muss</b>	<b>Muss</b>	
SG4	IDE			Muss	Muss	
SG4	IDE 7495	24	Transaktion	X	X	
SG4	IDE 7402		Vorgangsnummer	X	X	
Beginn zum						
<b>SG4</b>						
SG4	DTM			Soll [277]	Soll [277]	[277] Wenn Zuordnung vorhanden
SG4	DTM 2005	92	Datum Vertragsbeginn	X	X	
SG4	DTM 2380		Datum oder Uhrzeit oder Zeitspanne, Wert	X	X	
SG4	DTM 2379	102	CCYYMMDD	X	X	
Ende zum						
<b>SG4</b>						
SG4	DTM			Muss [276]	Muss [276]	[276] Wenn SG4 DTM+92 (Beginn zum) vorhanden
SG4	DTM 2005	93	Datum Vertragsende	X	X	
SG4	DTM 2380		Datum oder Uhrzeit oder Zeitspanne, Wert	X	X	
SG4	DTM 2379	102	CCYYMMDD	X	X	
Prüfidentifikator						
<b>SG6</b>				<b>Muss</b>	<b>Muss</b>	
SG6	RFF			Muss	Muss	
SG6	RFF 1153	Z13	Prüfidentifikator	X	X	
SG6	RFF 1154	11096	TSIMSG / Deklarationsliste an MGV	X		
		11097	TSIMSG / Deklarationsliste an BKV		X	
Daten der Deklarationsliste						
<b>SG8</b>				<b>Muss</b>	<b>Muss</b>	
SG8	SEQ			Muss	Muss	
SG8	SEQ 1229	Z26	Daten der Deklarationsliste	X	X	
Bilanzkreis						
<b>SG10</b>				<b>Muss</b>	<b>Muss</b>	
SG10	CCI			Muss	Muss	
SG10	CCI 7059	Z19	Bilanzkreis	X	X	
SG10	CCI 7037		Bilanzkreis	X	X	
Fallgruppenzuordnung						
<b>SG10</b>				<b>Muss</b>	<b>Muss</b>	
SG10	CCI			Muss	Muss	
SG10	CCI 7037	Z17	Fallgruppenzuordnung nach GABi Gas	X	X	
SG10	CCI 1131	<b>GABi-</b>	RLM-Kunde in	X	X	
		<b>RLMmT</b>	Tagesregime - Exit			
		<b>GABi-</b>	RLM-Kunde im	X	X	
		<b>RLMoT</b>	Stundenregime - Exit			
		<b>GABi-</b>	SLP-Kunden analytisches	X	X	
		<b>SLPana</b>	Verfahren - Exit			

EDIFACT Struktur	Beschreibung Kommunikation von Prüfidentifikator	Deklarationsliste NB an MGV 11096	Deklarationsliste MGV an BKV 11097	Bedingung
	<b>GABi-</b> SLP-Kunden <b>SLPsyn</b> synthetisches Verfahren - Exit	X	X	
<hr/>				
Beteiligter Marktpartner MP- ID			<b>Muss [574]</b>	[574] Hinweis: Netzbetreiber
<b>SG12</b>			<b>Muss</b>	
<b>SG12 NAD</b>			<b>Muss</b>	
SG12 NAD <b>3035</b>	<b>VY</b> andere zugehörige Partei		X	
SG12 NAD <b>3039</b>	MP-ID		X	
SG12 NAD <b>3055</b>	<b>9</b> GS1 <b>332</b> DE, DVGW Service & Consult GmbH		X X	
<hr/>				
Nachrichten-Endesegment			<b>Muss</b>	<b>Muss</b>
<b>UNT</b>			<b>Muss</b>	<b>Muss</b>
UNT <b>0074</b>	Anzahl der Segmente in einer Nachricht	X	X	
UNT <b>0062</b>	Nachrichten-Referenznummer	X	X	



## 4. Zuordnung Prozessschritt zu Tabellenkopfinformationen und zu Zuordnungstupeln

In diesem Kapitel erfolgt in tabellarischer Form die Angabe welcher Anwendungsfall (hier identifiziert über den Prüfidentifikator<sup>1</sup>) in welchem Prozessschritt der jeweiligen Prozessbeschreibung zur Anwendung kommen kann. Des Weiteren ist der Tabelle zu entnehmen, welche Informationen aus einem empfangenen Geschäftsvorfall der Empfänger nutzt, um diesen Geschäftsvorfall entweder einem ihm bekannten Objekt oder einem bei ihm vorliegenden Geschäftsvorfall zuzuordnen.

Eintreffende Geschäftsvorfälle werden immer über eine der nachfolgend aufgeführten Informationen beim Empfänger einem Objekt, oder einem Geschäftsvorfall zugeordnet.

Tupel zur Zuordnung zu einem Objekt

- 2-Tupel der Deklarationsliste gemäß GaBi Gas als „ZO-T1“ in der Tabelle bezeichnet: (Bilanzkreis, Netzbetreiber) = (SG10 CCI+Z19, SG2 NAD+MS)

Beschreibung	Prozessschritt aus	Prüfidentifikator	Kommunikation von	Zuordnung zu einem Objekt	Zuordnung zu einem Geschäftsvorfall
Deklarationsabgabe	KoV	11096	NB an MGV	ZO-T1	—

- 2-Tupel der Deklarationsliste gemäß GaBi Gas als „ZO-T2“ in der Tabelle bezeichnet: (Bilanzkreis, Netzbetreiber) = (SG10 CCI+Z19, SG12 NAD+VY)

Beschreibung	Prozessschritt aus	Prüfidentifikator	Kommunikation von	Zuordnung zu einem Objekt	Zuordnung zu einem Geschäftsvorfall
Deklarationsabgabe	KoV	11097	MGV an BKV	ZO-T2	—

<sup>1</sup> An dieser Stelle wird darauf hingewiesen, dass der Prüfidentifikator ausschließlich der Durchführung der sogenannten AHB-Prüfung im Rahmen der Verarbeitbarkeitsprüfung dient.

## 5. Änderungshistorie

Lfd. Nr.	Änderungsdatum	Ort	Bisher	Neu	Grund der Anpassung
1	03.02.2020	Titel	TSIMSG 5.8	TSIMSG 5.8 Fehlerkorrektur	Fehlerkorrektur
2	03.02.2020	UNH 0057	Version 5.2	Version 5.2a	Referenz auf die aktuell gültige UTILMD