

Nachrichtenbeschreibung

TSIMSG Entwurfsveröffentlichung

Nachrichtenbeschreibung
für die Übermittlung Deklarationsliste nach dem BDEW/VKU-Leitfaden
Geschäftsprozesse zur Führung und Abwicklung von Bilanzkreisen bei
Gas

auf Basis

UTILMD

Netzanschluss-Stammdaten

UN D.11A S3

Version: 5.8
Variante: Entwurf
Publikationsdatum: 13.02.2019
Autor: DVGW

Inhaltsübersicht

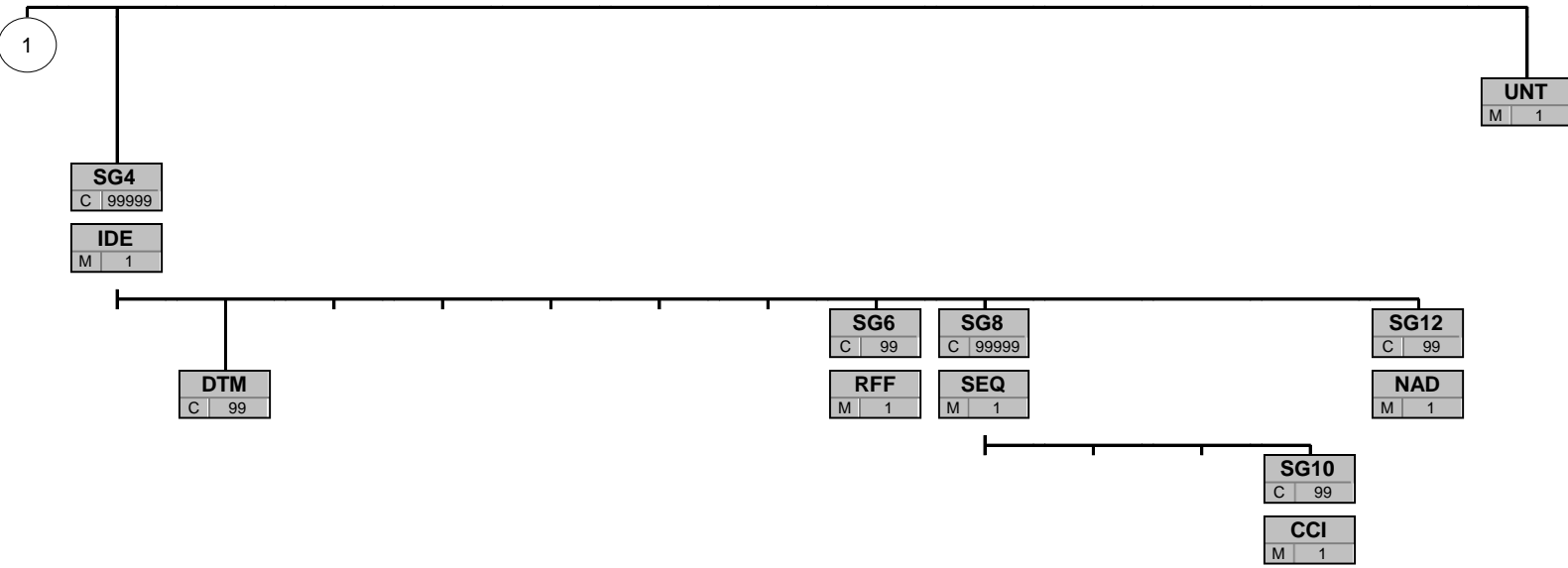
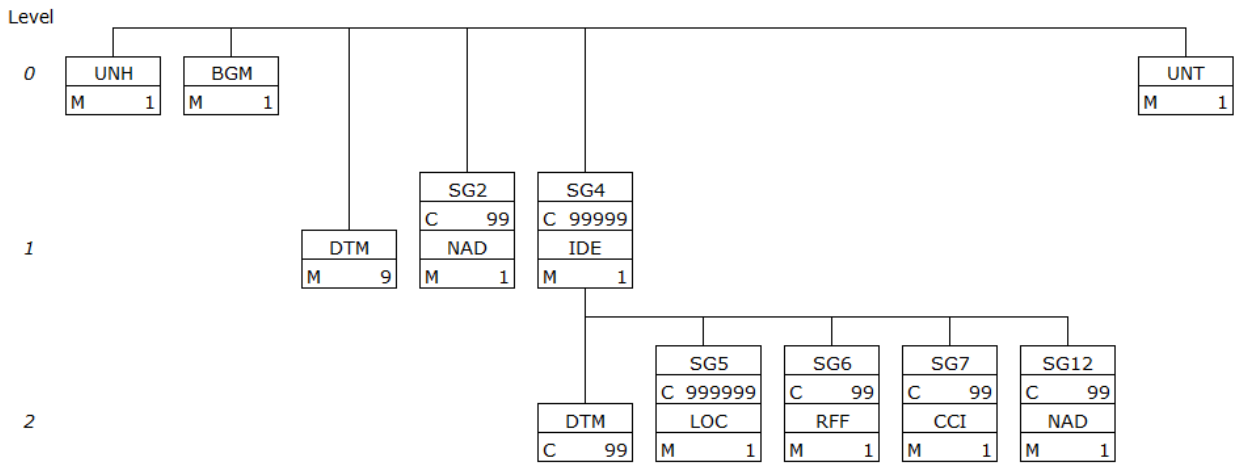
Inhaltsübersicht.....	2
1. Einleitung.....	3
2. Nachrichtenstruktur.....	4
3. Anwendungsfälle.....	5
4. Zuordnung Prozessschritt zu Tabellenkopfinformationen und zu Zuordnungstupeln.....	10
5. Änderungshistorie.....	11

1. Einleitung

Die TSIMSG basiert auf der UTILMD MIG in der jeweils aktuellsten von EDI@Energy veröffentlichten Version. Dieses Dokument beschreibt die Ausprägung der UTILMD für die Anwendungsfälle Deklarationsliste NB an MGV und MGV an BKV. Diese Anwendungsfälle werden als TSIMSG bezeichnet.

Wenn in der TSIMSG für eine Fallgruppe ein Bilanzkreis im Betrachtungsmonat genannt ist und SG4 DTM+92 und SG4 DTM+93 sind vorhanden, wird diese deklariert. Sind für die in der TSIMSG genannte Fallgruppe und den genannten Bilanzkreis im Betrachtungsmonat sowohl SG4 DTM+92 als auch SG4 DTM+93 nicht vorhanden, wird dadurch die Deklaration zurückgezogen.

2. Nachrichtenstruktur



3. Anwendungsfälle

EDIFACT Struktur	Beschreibung Kommunikation von Prüfidentifikator	Deklarationsliste NB an MGV 11096	Deklarationsliste Bedingung MGV an BKV 11097
Nachrichten-Kopfsegment			
UNH		Muss	Muss
UNH 0062	Nachrichten-Referenznummer	X	X
UNH 0065	UTILM Netzanschluss- D Stammdaten	X	X
UNH 0052	D Entwurfs-Version	X	X
UNH 0054	11A Ausgabe 2011 - A	X	X
UNH 0051	UN UN/CEFACT	X	X
UNH 0057	5.2 Versionsnummer der zugrundeliegenden BDEW- Nachrichtenbeschreibung	X	X
Beginn der Nachricht			
BGM		Muss	Muss
BGM 1001	Z02 Deklarationsliste (nur für den Leitfaden zur GABi)	X	X
BGM 1004	Dokumentenummer	X	X
Nachrichtendatum			
DTM		Muss	Muss
DTM 2005	137 Dokumenten-/ Nachrichtendatum/-zeit	X	X
DTM 2380	Datum oder Uhrzeit oder Zeitspanne, Wert	X	X
DTM 2379	203 CCYYMMDDHHMM	X	X
Abweichung zur UTC			
DTM		Muss	Muss
DTM 2005	735 Abweichung zu UTC (Coordinated Universal Time)	X	X
DTM 2380	Datum oder Uhrzeit oder Zeitspanne, Wert	X	X
DTM 2379	406 ZHHMM	X	X
Gültigkeit, Beginndatum			
DTM		Muss	Muss
DTM 2005	157 Gültigkeit, Beginndatum	X	X
DTM 2380	Datum oder Uhrzeit oder Zeitspanne, Wert	X	X
DTM 2379	610 CCYYMM	X	X
MP-ID Absender			
SG2		Muss	Muss
SG2 NAD		Muss	Muss
SG2 NAD 3035	MS Dokumenten-/ Nachrichtenaussteller bzw. -absender	X	X
SG2 NAD 3039	MP-ID	X	X
SG2 NAD 3055	9 GS1 293 DE, BDEW (Bundesverband der Energie- und Wasserwirtschaft e.V.) 332 DE, DVGW Service & Consult GmbH	X X X	X X X
MP-ID Empfänger			
SG2		Muss	Muss
SG2 NAD		Muss	Muss

SG2	NAD	3035	MR	Nachrichtempfänger	X	X
SG2	NAD	3039	MP-ID		X	X

EDIFACT Struktur	Beschreibung Kommunikation von Prüfidentifikator	Deklarationsliste NB an MGV 11096	Deklarationsliste MGV an BKV 11097	Bedingung
SG2 NAD 3055	9 GS1 293 DE, BDEW (Bundesverband der Energie- und Wasserwirtschaft e.V.) 332 DE, DVGW Service & Consult GmbH	X X	X X	
Vorgang				
SG4		Muss	Muss	
SG4 IDE		Muss	Muss	
SG4 IDE 7495	24 Transaktion	X	X	
SG4 IDE 7402	Vorgangsnummer	X	X	
Beginn zum				
SG4				
SG4 DTM		Soll [277]	Soll [277]	[277] Wenn Zuordnung vorhanden
SG4 DTM 2005	92 Datum Vertragsbeginn	X	X	
SG4 DTM 2380	Datum oder Uhrzeit oder Zeitspanne, Wert	X	X	
SG4 DTM 2379	102 CCYYMMDD	X	X	
Ende zum				
SG4				
SG4 DTM		Muss [276]	Muss [276]	[276] Wenn SG4 DTM+92 vorhanden
SG4 DTM 2005	93 Datum Vertragsende	X	X	
SG4 DTM 2380	Datum oder Uhrzeit oder Zeitspanne, Wert	X	X	
SG4 DTM 2379	102 CCYYMMDD	X	X	
Prüfidentifikator				
SG6		Muss	Muss	
SG6 RFF		Muss	Muss	
SG6 RFF 1154	11096 TSIMSG / Deklarationsliste an MGV 11097 TSIMSG / Deklarationsliste an BKV	X	X	
Daten der Deklarationsliste				
SG8		Muss [61]	Muss [61]	[61] Segmentgruppe ist genau einmal je SG4 IDE anzugeben
SG8 SEQ		Muss	Muss	
SG8 SEQ 1229	Z26 Daten der Deklarationsliste ***	X	X	
Bilanzkreis				
SG10		Muss	Muss	
SG10 CCI		Muss	Muss	
SG10 CCI 7059	Z19 Bilanzkreis ***	X	X	
SG10 CCI 7037	Bilanzkreis	X	X	
Fallgruppenzuordnung				
SG10		Muss	Muss	
SG10 CCI		Muss	Muss	
SG10 CCI 7037	Z17 Fallgruppenzuordnung nach GABi Gas	X	X	

SG10	CCI	1131	GABi- RLM-Kunde in	X	X
			RLMmT Tagesregime - Exit		
			GABi- RLM-Kunde im	X	X
			RLMoT Stundenregime - Exit		
			GABi- SLP-Kunden analytisches	X	X
			SLPana Verfahren - Exit		
			GABi- SLP-Kunden	X	X
			SLPsyn synthetisches Verfahren -		

EDIFACT Struktur	Beschreibung Kommunikation von Prüfidentifikator	Deklarationsliste NB an MGV 11096	Deklarationsliste MGV an BKV 11097	Bedingung
Exit				
Beteiligter Marktpartner MP-ID				
SG12			Muss [574]	[574] Hinweis: Netzbetreiber
SG12 NAD			Muss	
SG12 NAD 3035	VY andere zugehörige Partei		X	
SG12 NAD 3039	MP-ID		X	
SG12 NAD 3055	9 GS1		X	
	332 DE, DVGW Service & Consult GmbH		X	
Nachrichten-Endesegment				
UNT			Muss	Muss
UNT 0074	Anzahl der Segmente in einer Nachricht		X	X
UNT 0062	Nachrichten-Referenznummer		X	X

4. Zuordnung Prozessschritt zu Tabellenkopfinformationen und zu Zuordnungstupeln

In diesem Kapitel erfolgt in tabellarischer Form die Angabe welcher Anwendungsfall (hier identifiziert über den Prüfidentifikator¹) in welchem Prozessschritt der jeweiligen Prozessbeschreibung zur Anwendung kommen kann. Des Weiteren ist der Tabelle zu entnehmen, welche Informationen aus einem empfangenen Geschäftsvorfall der Empfänger nutzt, um diesen Geschäftsvorfall entweder einem ihm bekannten Objekt oder einem bei ihm vorliegenden Geschäftsvorfall zuzuordnen.

Eintreffende Geschäftsvorfälle werden immer über eine der nachfolgend aufgeführten Informationen beim Empfänger einem Objekt, oder einem Geschäftsvorfall zugeordnet.

Tupel zur Zuordnung zu einem Objekt

- 2-Tupel der Deklarationsliste gemäß GaBi Gas als „ZO-T1“ in der Tabelle bezeichnet: (Bilanzkreis, Netzbetreiber) = (SG10 CCI+Z19, SG2 NAD+MS)

Beschreibung	Prozessschritt aus	Prüfidentifikator	Kommunikation von	Zuordnung zu einem Objekt	Zuordnung zu einem Geschäftsvorfall
Deklarationsabgabe	KoV	11096	NB an MGV	ZO-T1	—

- 2-Tupel der Deklarationsliste gemäß GaBi Gas als „ZO-T2“ in der Tabelle bezeichnet: (Bilanzkreis, Netzbetreiber) = (SG10 CCI+Z19, SG12 NAD+VY)

Beschreibung	Prozessschritt aus	Prüfidentifikator	Kommunikation von	Zuordnung zu einem Objekt	Zuordnung zu einem Geschäftsvorfall
Deklarationsabgabe	KoV	11097	MGV an BKV	ZO-T2	—

¹ An dieser Stelle wird darauf hingewiesen, dass der Prüfidentifikator ausschließlich der Durchführung der sogenannten AHB-Prüfung im Rahmen der Verarbeitbarkeitsprüfung dient.

5. Änderungshistorie

Lfd. Nr.	Änderungsdatum	Ort	Bisher	Neu	Grund der Anpassung
1	13.02.2019	Titel	TSIMSG 5.7	TSIMSG 5.8	Version geändert auf 5.8
2	13.02.2019	UNH 0057	Version 5.1h	Version 5.2	Referenz auf die aktuell gültige UTILMD
3	13.02.2019	Kapitel 2 Nachrichtenstruktur	SG5 LOC und SG7 CCI vorhanden, SG8 SEQ SG10 CCI nicht vorhanden	SG5 LOC und SG7 CCI nicht vorhanden, SG8 SEQ SG10 CCI vorhanden	Änderung ergibt sich aus der Umstrukturierung der UTILMD
4	13.02.2019	Kapitel 3 Anwendungsfälle	NAD+MS und NAD+MR In DE3055 stehen die Codes 9, 293, 305, 321 und 332 zur Verfügung	NAD+MS und NAD+MR In DE3055 stehen die Codes 9, 293, und 332 zur Verfügung	Eindeutige Verwendung der MP-ID in europäischen und nationalen Prozessen
5	13.02.2019	Kapitel 3 Anwendungsfälle	Der Bilanzkreis-Code wird in SG5 LOC+237 übertragen.	Der Bilanzkreis-Code wird in SG10 CCI+Z19 übertragen.	Änderung ergibt sich aus der Umstrukturierung der UTILMD
6	13.02.2019	Kapitel 3 Anwendungsfälle	Die Fallgruppenzuordnung wird in SG7 CCI+Z17 übertragen.	Die Fallgruppenzuordnung wird in SG10 CCI+Z17 übertragen.	Änderung ergibt sich aus der Umstrukturierung der UTILMD
7	13.02.2019	Kapitel 4. Zuordnung Prozessschritt zu Tabellenkopfinformationen und zu Zuordnungstupeln	[...] Tupel zur Zuordnung zu einem Objekt • 2-Tupel der Deklarationsliste gemäß GaBi Gas als „ZO-T1“ in der Tabelle bezeichnet: (Bilanzkreis, Netzbetreiber) = (SG5 LOC, SG2 NAD+MS) [...] • 2-Tupel der Deklarationsliste gemäß GaBi Gas als „ZO-T2“ in der Tabelle bezeichnet: (Bilanzkreis, Netzbetreiber) = (SG5 LOC, SG12 NAD)	[...] Tupel zur Zuordnung zu einem Objekt • 2-Tupel der Deklarationsliste gemäß GaBi Gas als „ZO-T1“ in der Tabelle bezeichnet: (Bilanzkreis, Netzbetreiber) = (SG10 CCI+Z19, SG2 NAD+MS) [...] • 2-Tupel der Deklarationsliste gemäß GaBi Gas als „ZO-T2“ in der Tabelle bezeichnet: (Bilanzkreis, Netzbetreiber) = (SG10 CCI+Z19, SG12 NAD+VY)	Änderung ergibt sich aus der Umstrukturierung der UTILMD und Präzisierung bei ZO-T2