

**Version 5.7 DVGW (DE)**  
**Stand 01.10.2018**

**basierend auf EASEE-Gas/EDIG@S Version 4.0**

**DVGW -  
Anwendungshandbuch**

**TSIMSG**

**zur Übermittlung  
der Deklarationsliste**

**Herausgegeben vom**

**DVGW  
Deutscher Verein des Gas- und  
Wasserfaches e.V. - Technisch-  
wissenschaftlicher Verein -  
Bonn**

---

# FII      Infrastruktur Nachrichten

## 01      TSIMSG

*Version 5.7 (DE) –2018-10-01*

***Stand: 01.10.2018***

*Nachrichtenbeschreibung  
für die Übermittlung Deklarationsliste nach  
dem BDEW/VKU-Leitfaden  
Geschäftsprozesse zur Führung und  
Abwicklung von Bilanzkreisen bei Gas*



### ***EASEE-gas / Edig@s Workgroup***

***Einmalige deutschsprachige Fassung unter besonderer  
Berücksichtigung des innerdeutschen Gasmarktes ab 01.10.2008  
Zur Verfügung gestellt durch den DVGW***

auf Basis  
**UTILMD**  
Netzanschluss-Stammdaten  
**UN D.11A S3**

Version:                    5.7  
Herausgabedatum:      01.10.2018

---

## Inhaltsübersicht

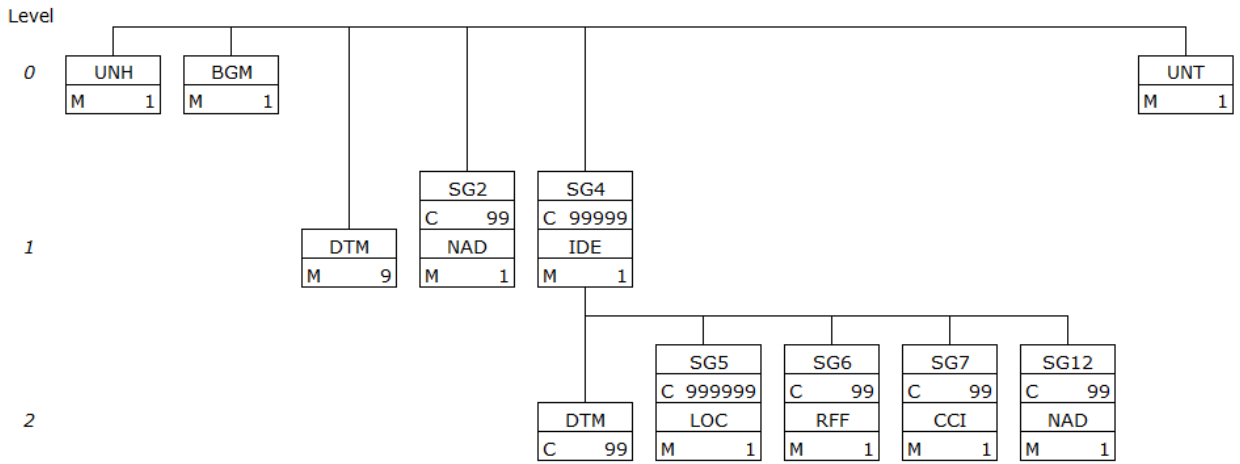
|   |    |
|---|----|
| Inhaltsübersicht.....   | 3  |
| 1. Einleitung.....  | 4  |
| 2. Nachrichtenstruktur.....   | 5  |
| 3. Anwendungsfälle.....   | 6  |
| 4. Zuordnung Prozessschritt zu Tabellenkopfinformationen und zu Zuordnungstupeln..... | 9  |
| 5. Änderungshistorie.....   | 10 |

## 1. Einleitung

Die TSIMSG basiert auf der UTILMD MIG in der jeweils aktuellsten von EDI@Energy veröffentlichten Version. Dieses Dokument beschreibt die Ausprägung der UTILMD für die Anwendungsfälle Deklarationsliste NB an MGV und MGV an BKV. Diese Anwendungsfälle werden als TSIMSG bezeichnet.

Wenn in der TSIMSG für eine Fallgruppe ein Bilanzkreis im Betrachtungsmonat genannt ist und SG4 DTM+92 und SG4 DTM+93 sind vorhanden, wird diese deklariert. Sind für die in der TSIMSG genannte Fallgruppe und den genannten Bilanzkreis im Betrachtungsmonat sowohl SG4 DTM+92 als auch SG4 DTM+93 nicht vorhanden, wird dadurch die Deklaration zurückgezogen.

## 2. Nachrichtenstruktur



### 3. Anwendungsfälle

| EDIFACT Struktur        | Beschreibung<br>Kommunikation von<br>Prüfidentifikator                                      | Deklarationsliste<br>NB an MGV<br>11096 | Deklarationsliste<br>MGV an BKV<br>11097 | Bedingung |
|-------------------------|---|---|--|-----------|
| Nachrichten-Kopfsegment |   |   |  |           |
| <b>UNH</b>              |   | Muss                                    | Muss                                     |           |
| UNH 0062                | Nachrichten-Referenznummer  | X                                       | X  |           |
| UNH 0065                | <b>UTILM</b> Netzanschluss-Stammdaten   | X                                       | X  |           |
| UNH 0052                | <b>D</b> Entwurfs-Version   | X                                       | X  |           |
| UNH 0054                | <b>11A</b> Ausgabe 2011 - A   | X                                       | X  |           |
| UNH 0051                | <b>UN</b> UN/CEFACT   | X                                       | X  |           |
| UNH 0057                | <b>5.1h</b> Versionsnummer der zugrundeliegenden BDEW-Nachrichtenbeschreibung               | X                                       | X  |           |
| Beginn der Nachricht    |   |   |  |           |
| <b>BGM</b>              |   | Muss                                    | Muss                                     |           |
| BGM 1001                | <b>Z02</b> Deklarationsliste (nur für den Leitfaden zur GABi)                               | X                                       | X  |           |
| BGM 1004                | Dokumentenummer   | X                                       | X  |           |
| Nachrichtendatum        |   |   |  |           |
| <b>DTM</b>              |   | Muss                                    | Muss                                     |           |
| DTM 2005                | <b>137</b> Dokumenten-/Nachrichtendatum/-zeit   | X                                       | X  |           |
| DTM 2380                | Datum oder Uhrzeit oder Zeitspanne, Wert  | X                                       | X  |           |
| DTM 2379                | <b>203</b> CCYYMMDDHHMM   | X                                       | X  |           |
| Abweichung zur UTC      |   |   |  |           |
| <b>DTM</b>              |   | Muss                                    | Muss                                     |           |
| DTM 2005                | <b>735</b> Abweichung zu UTC (Coordinated Universal Time)                                   | X                                       | X  |           |
| DTM 2380                | Datum oder Uhrzeit oder Zeitspanne, Wert  | X                                       | X  |           |
| DTM 2379                | <b>406</b> ZHHMM  | X                                       | X  |           |
| Gültigkeit, Beginndatum |   |   |  |           |
| <b>DTM</b>              |   | Muss                                    | Muss                                     |           |
| DTM 2005                | <b>157</b> Gültigkeit, Beginndatum  | X                                       | X  |           |
| DTM 2380                | Datum oder Uhrzeit oder Zeitspanne, Wert  | X                                       | X  |           |
| DTM 2379                | <b>610</b> CCYYMM   | X                                       | X  |           |
| MP-ID Absender          |   |   |  |           |
| <b>SG2</b>              |   | Muss                                    | Muss                                     |           |
| SG2 NAD                 |   | Muss                                    | Muss                                     |           |
| SG2 NAD 3035            | <b>MS</b> Dokumenten-/Nachrichtenaussteller bzw. -absender                                  | X                                       | X  |           |
| SG2 NAD 3039            | MP-ID   | X                                       | X  |           |
| SG2 NAD 3055            | <b>9</b> GS1  | X                                       | X  |           |
|                         | <b>293</b> DE, BDEW (Bundesverband der Energie- und Wasserwirtschaft e.V.)                  | X                                       | X  |           |
|                         | <b>305</b> ETSO (European Transmission System Operator)                                     | X                                       | X  |           |
|                         | <b>321</b> EASEE-Gas (European Association for the Streamlining of Energy Exchange for gas) | X                                       | X  |           |
|                         | <b>332</b> DE, DVGW Service &   | X                                       | X  |           |

| EDIFACT Struktur     | Beschreibung<br>Kommunikation von<br>Prüfidentifikator   | Deklarationsliste<br>NB an MGV<br>11096 | Deklarationsliste<br>MGV an BKV<br>11097 | Bedingung   |
|----------------------|--|---|--|---|
| Consult GmbH         |  |   |  |   |
| MP-ID Empfänger      |  |   |  |   |
| <b>SG2</b>           |  | <b>Muss</b>                             | <b>Muss</b>                              |   |
| <b>SG2 NAD</b>       |  | Muss                                    | Muss                                     |   |
| <b>SG2 NAD 3035</b>  | <b>MR</b> Nachrichtenempfänger   | X                                       | X  |   |
| <b>SG2 NAD 3039</b>  | MP-ID  | X                                       | X  |   |
| <b>SG2 NAD 3055</b>  | <b>9</b> GS1   | X                                       | X  |   |
|                      | <b>293</b> DE, BDEW<br>(Bundesverband der<br>Energie- und<br>Wasserwirtschaft e.V.)                  | X                                       | X  |   |
|                      | <b>305</b> ETSO (European<br>Transmission System<br>Operator)  | X                                       | X  |   |
|                      | <b>321</b> EASEE-Gas (European<br>Association for the<br>Streamlining of Energy<br>Exchange for gas) | X                                       | X  |   |
|                      | <b>332</b> DE, DVGW Service &<br>Consult GmbH  | X                                       | X  |   |
| Vorgang              |  |   |  |   |
| <b>SG4</b>           |  | <b>Muss</b>                             | <b>Muss</b>                              |   |
| <b>SG4 IDE</b>       |  | Muss                                    | Muss                                     |   |
| <b>SG4 IDE 7495</b>  | <b>24</b> Transaktion  | X                                       | X  |   |
| <b>SG4 IDE 7402</b>  | Vorgangsnummer   | X                                       | X  |   |
| Beginn zum           |  |   |  |   |
| <b>SG4</b>           |  |   |  |   |
| <b>SG4 DTM</b>       |  | Soll [277]                              | Soll [277]                               | [277] Wenn Zuordnung<br>vorhanden                           |
| <b>SG4 DTM 2005</b>  | <b>92</b> Datum Vertragsbeginn   | X                                       | X  |   |
| <b>SG4 DTM 2380</b>  | Datum oder Uhrzeit oder<br>Zeitspanne, Wert  | X                                       | X  |   |
| <b>SG4 DTM 2379</b>  | <b>102</b> CCYYMMDD  | X                                       | X  |   |
| Ende zum             |  |   |  |   |
| <b>SG4</b>           |  |   |  |   |
| <b>SG4 DTM</b>       |  | Muss [276]                              | Muss [276]                               | [276] Wenn SG4 DTM+92<br>vorhanden                          |
| <b>SG4 DTM 2005</b>  | <b>93</b> Datum Vertragsende   | X                                       | X  |   |
| <b>SG4 DTM 2380</b>  | Datum oder Uhrzeit oder<br>Zeitspanne, Wert  | X                                       | X  |   |
| <b>SG4 DTM 2379</b>  | <b>102</b> CCYYMMDD  | X                                       | X  |   |
| Bilanzkreis          |  |   |  |   |
| <b>SG5</b>           |  | <b>Muss [61]</b>                        | <b>Muss [61]</b>                         | [61] Segmentgruppe ist genau<br>einmal je SG4 IDE anzugeben |
| <b>SG5 LOC</b>       |  | Muss                                    | Muss                                     |   |
| <b>SG5 LOC 3227</b>  | <b>237</b> Bilanzkreis   | X                                       | X  |   |
| <b>SG5 LOC 3225</b>  | Bilanzkreis  | X                                       | X  |   |
| Prüfidentifikator    |  |   |  |   |
| <b>SG6</b>           |  | <b>Muss</b>                             | <b>Muss</b>                              |   |
| <b>SG6 RFF</b>       |  | Muss                                    | Muss                                     |   |
| <b>SG6 RFF 1154</b>  | <b>11096</b> TSIMSG /<br>Deklarationsliste an MGV  | X                                       |  |   |
|                      | <b>11097</b> TSIMSG /<br>Deklarationsliste an BKV  |   | X  |   |
| Fallgruppenzuordnung |  |   |  |   |
| <b>SG7</b>           |  | <b>Muss</b>                             | <b>Muss</b>                              |   |
| <b>SG7 CCI</b>       |  | Muss                                    | Muss                                     |   |
| <b>SG7 CCI 7037</b>  | <b>Z17</b> Fallgruppenzuordnung  | X                                       | X  |   |

| EDIFACT Struktur               |      |      | Beschreibung                                 | Deklarationsliste | Deklarationsliste | Bedingung                    |
|--------------------------------|------|------|--|-------------------|-------------------|------------------------------|
|                                |      |      | Kommunikation von                            | NB an MGV         | MGV an BKV        |                              |
|                                |      |      | Prüfidentifikator                            | 11096             | 11097             |                              |
|                                |      |      | nach GABi Gas                                |                   |                   |                              |
| SG7                            | CCI  | 1131 | <b>GABi-</b> RLM-Kunde in                    | X                 | X                 |                              |
|                                |      |      | <b>RLMmT</b> Tagesregime - Exit              |                   |                   |                              |
|                                |      |      | <b>GABi-</b> RLM-Kunde im                    | X                 | X                 |                              |
|                                |      |      | <b>RLMoT</b> Stundenregime - Exit            |                   |                   |                              |
|                                |      |      | <b>GABi-</b> SLP-Kunden analytisches         | X                 | X                 |                              |
|                                |      |      | <b>SLPana</b> Verfahren - Exit               |                   |                   |                              |
|                                |      |      | <b>GABi-</b> SLP-Kunden                      | X                 | X                 |                              |
|                                |      |      | <b>SLPsyn</b> synthetisches Verfahren - Exit |                   |                   |                              |
| Beteiligter Marktpartner MP-ID |      |      |  |                   |                   |                              |
| <b>SG12</b>                    |      |      |  |                   | <b>Muss [574]</b> | [574] Hinweis: Netzbetreiber |
| <b>SG12 NAD</b>                |      |      |  |                   | Muss              |                              |
| SG12                           | NAD  | 3035 | <b>VY</b> andere zugehörige Partei           |                   | X                 |                              |
| SG12                           | NAD  | 3039 | MP-ID  |                   | X                 |                              |
| SG12                           | NAD  | 3055 | <b>9</b> GS1                                 |                   | X                 |                              |
|                                |      |      | <b>332</b> DE, DVGW Service & Consult GmbH   |                   | X                 |                              |
| Nachrichten-Endesegment        |      |      |  |                   |                   |                              |
| <b>UNT</b>                     |      |      |  | Muss              | Muss              |                              |
| UNT                            | 0074 |      | Anzahl der Segmente in einer Nachricht       | X                 | X                 |                              |
| UNT                            | 0062 |      | Nachrichten-Referenznummer                   | X                 | X                 |                              |



## 4. Zuordnung Prozessschritt zu Tabellenkopfinformationen und zu Zuordnungstupeln

In diesem Kapitel erfolgt in tabellarischer Form die Angabe welcher Anwendungsfall (hier identifiziert über den Prüfidentifikator<sup>1</sup>) in welchem Prozessschritt der jeweiligen Prozessbeschreibung zur Anwendung kommen kann. Des Weiteren ist der Tabelle zu entnehmen, welche Informationen aus einem empfangenen Geschäftsvorfall der Empfänger nutzt, um diesen Geschäftsvorfall entweder einem ihm bekannten Objekt oder einem bei ihm vorliegenden Geschäftsvorfall zuzuordnen.

Eintreffende Geschäftsvorfälle werden immer über eine der nachfolgend aufgeführten Informationen beim Empfänger einem Objekt, oder einem Geschäftsvorfall zugeordnet.

Tupel zur Zuordnung zu einem Objekt

- 2-Tupel der Deklarationsliste gemäß GaBi Gas als „ZO-T1“ in der Tabelle bezeichnet: (Bilanzkreis, Netzbetreiber) = (SG5 LOC, SG2 NAD+MS)

| Beschreibung       | Prozessschritt aus | Prüfidentifikator | Kommunikation von | Zuordnung zu einem Objekt | Zuordnung zu einem Geschäftsvorfall |
|--------------------|--------------------|-------------------|-------------------|---------------------------|-------------------------------------|
| Deklarationsabgabe | KoV                | 11096             | NB an MGV         | ZO-T1                     | —                                   |

- 2-Tupel der Deklarationsliste gemäß GaBi Gas als „ZO-T2“ in der Tabelle bezeichnet: (Bilanzkreis, Netzbetreiber) = (SG5 LOC, SG12 NAD)

| Beschreibung       | Prozessschritt aus | Prüfidentifikator | Kommunikation von | Zuordnung zu einem Objekt | Zuordnung zu einem Geschäftsvorfall |
|--------------------|--------------------|-------------------|-------------------|---------------------------|-------------------------------------|
| Deklarationsabgabe | KoV                | 11097             | MGV an BKV        | ZO-T2                     | —                                   |

<sup>1</sup> An dieser Stelle wird darauf hingewiesen, dass der Prüfidentifikator ausschließlich der Durchführung der sogenannten AHB-Prüfung im Rahmen der Verarbeitbarkeitsprüfung dient.

## 5. Änderungshistorie

| Lfd. Nr. | Änderungsdatum | Ort                     | Bisher  | Neu   | Grund der Anpassung                          |
|----------|----------------|-------------------------|---|---|--|
| 1        | 01.10.2018     | Titel                   | TSIMSG 5.6  | TSIMSG 5.7  | Version geändert auf 5.7                     |
| 2        | 01.10.2018     | UNH 0057                | Version 5.1g  | Version 5.1h  | Referenz auf die aktuell gültige UTILMD      |
| 3        | 01.10.2018     | Kapitel 1<br>Einleitung | Es werden nur die Fallgruppen zu den Bilanzkreisen für den Betrachtungsmonat (DTM+157) eingebracht, die tatsächlich in diesem beliefert werden. | Wenn in der TSIMSG für eine Fallgruppe ein Bilanzkreis im Betrachtungsmonat genannt ist und SG4 DTM+92 und SG4 DTM+93 sind vorhanden, wird diese deklariert. Sind für die in der TSIMSG genannte Fallgruppe und den genannten Bilanzkreis im Betrachtungsmonat sowohl SG4 DTM+92 als auch SG4 DTM+93 nicht vorhanden, wird dadurch die Deklaration zurückgezogen. | Die Aussage wird im Markt fehlinterpretiert. |