

Version 5.6 DVGW (DE)
Stand 01.04.2018

basierend auf EASEE-Gas/EDIG@S Version 4.0

**DVGW -
Anwendungshandbuch**

TSIMSG

**zur Übermittlung
der Deklarationsliste**

Herausgegeben vom

**DVGW
Deutscher Verein des Gas- und
Wasserfaches e.V. - Technisch-
wissenschaftlicher Verein -
Bonn**

FII **Infrastruktur Nachrichten**

01 **TSIMSG**

Version 5.6 (DE) –2018-04-01

Stand: 01.04.2018

*Nachrichtenbeschreibung
für die Übermittlung Deklarationsliste nach
dem BDEW/VKU-Leitfaden
Geschäftsprozesse zur Führung und
Abwicklung von Bilanzkreisen bei Gas*



EASEE-gas / Edig@s Workgroup

*Einmalige deutschsprachige Fassung unter besonderer
Berücksichtigung des innerdeutschen Gasmarktes ab 01.10.2008
Zur Verfügung gestellt durch den DVGW*

auf Basis
UTILMD
Netzanschluss-Stammdaten
UN D.11A S3

Version: 5.6
Herausgabedatum: 01.04.2018

Inhaltsübersicht

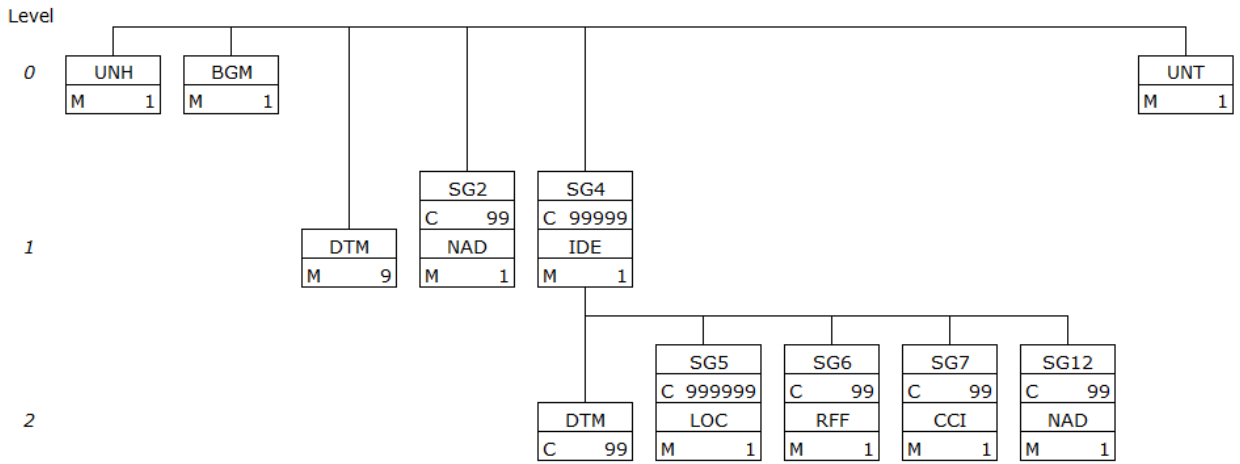
Inhaltsübersicht.....	3
1. Einleitung.....	4
2. Nachrichtenstruktur.....	5
3. Anwendungsfälle.....	6
4. Zuordnung Prozessschritt zu Tabellenkopfinformationen und zu Zuordnungstupeln.....	9
5. Änderungshistorie.....	10

1. Einleitung

Die TSIMSG basiert auf der UTILMD MIG in der jeweils aktuellsten von EDI@Energy veröffentlichten Version. Dieses Dokument beschreibt die Ausprägung der UTILMD für die Anwendungsfälle Deklarationsliste NB an MGV und MGV an BKV. Diese Anwendungsfälle werden als TSIMSG bezeichnet.

Es werden nur die Fallgruppen zu den Bilanzkreisen für den Betrachtungsmonat (DTM+157) eingebracht, die tatsächlich in diesem beliefert werden.

2. Nachrichtenstruktur



3. Anwendungsfälle

EDIFACT Struktur	Beschreibung Kommunikation von Prüfidentifikator	Deklarationsliste NB an MG 11096	Deklarationsliste MGV an BKV 11097	Bedingung
Nachrichten-Kopfsegment				
UNH		Muss	Muss	
UNH 0062	Nachrichten-Referenznummer	X	X	
UNH 0065	UTILM D Netzanschluss-Stammdaten	X	X	
UNH 0052	D Entwurfs-Version	X	X	
UNH 0054	11A Ausgabe 2011 - A	X	X	
UNH 0051	UN UN/CEFACT	X	X	
UNH 0057	5.1g Versionsnummer der zugrundeliegenden BDEW-Nachrichtenbeschreibung	X	X	
Beginn der Nachricht				
BGM		Muss	Muss	
BGM 1001	Z02 Deklarationsliste (nur für den Leitfaden zur GABj)	X	X	
BGM 1004	Dokumentenummer	X	X	
Nachrichtendatum				
DTM		Muss	Muss	
DTM 2005	137 Dokumenten-/ Nachrichtendatum/-zeit	X	X	
DTM 2380	Datum oder Uhrzeit oder Zeitspanne, Wert	X	X	
DTM 2379	203 CCYYMMDDHHMM	X	X	
Abweichung zur UTC				
DTM		Muss	Muss	
DTM 2005	735 Abweichung zu UTC (Coordinated Universal Time)	X	X	
DTM 2380	Datum oder Uhrzeit oder Zeitspanne, Wert	X	X	
DTM 2379	406 ZHHMM	X	X	
Gültigkeit, Beginndatum				
DTM		Muss	Muss	
DTM 2005	157 Gültigkeit, Beginndatum	X	X	
DTM 2380	Datum oder Uhrzeit oder Zeitspanne, Wert	X	X	
DTM 2379	610 CCYYMM	X	X	
MP-ID Absender				
SG2		Muss	Muss	
SG2 NAD		Muss	Muss	
SG2 NAD 3035	MS Dokumenten-/ Nachrichtenaussteller bzw. -absender	X	X	
SG2 NAD 3039	MP-ID	X	X	
SG2 NAD 3055	9 GS1	X	X	
	293 DE, BDEW (Bundesverband der Energie- und Wasserwirtschaft e.V.)	X	X	
	305 ETSO (European Transmission System Operator)	X	X	
	321 EASEE-Gas (European Association for the Streamlining of Energy Exchange for gas)	X	X	
	332 DE, DVGW Service &	X	X	

EDIFACT Struktur	Beschreibung Kommunikation von Prüfidentifikator	Deklarationsliste NB an MGV 11096	Deklarationsliste MGV an BKV 11097	Bedingung
Consult GmbH				
MP-ID Empfänger				
SG2		Muss	Muss	
SG2 NAD		Muss	Muss	
SG2 NAD 3035	MR Nachrichtenempfänger	X	X	
SG2 NAD 3039	MP-ID	X	X	
SG2 NAD 3055	9 GS1	X	X	
	293 DE, BDEW (Bundesverband der Energie- und Wasserwirtschaft e.V.)	X	X	
	305 ETSO (European Transmission System Operator)	X	X	
	321 EASEE-Gas (European Association for the Streamlining of Energy Exchange for gas)	X	X	
	332 DE, DVGW Service & Consult GmbH	X	X	
Vorgang				
SG4		Muss	Muss	
SG4 IDE		Muss	Muss	
SG4 IDE 7495	24 Transaktion	X	X	
SG4 IDE 7402	Vorgangsnummer	X	X	
Beginn zum				
SG4				
SG4 DTM		Soll [277]	Soll [277]	[277] Wenn Zuordnung vorhanden
SG4 DTM 2005	92 Datum Vertragsbeginn	X	X	
SG4 DTM 2380	Datum oder Uhrzeit oder Zeitspanne, Wert	X	X	
SG4 DTM 2379	102 CCYYMMDD	X	X	
Ende zum				
SG4				
SG4 DTM		Muss [276]	Muss [276]	[276] Wenn SG4 DTM+92 vorhanden
SG4 DTM 2005	93 Datum Vertragsende	X	X	
SG4 DTM 2380	Datum oder Uhrzeit oder Zeitspanne, Wert	X	X	
SG4 DTM 2379	102 CCYYMMDD	X	X	
Bilanzkreis				
SG5		Muss [61]	Muss [61]	[61] Segmentgruppe ist genau einmal je SG4 IDE anzugeben
SG5 LOC		Muss	Muss	
SG5 LOC 3227	237 Bilanzkreis	X	X	
SG5 LOC 3225	Bilanzkreis	X	X	
Prüfidentifikator				
SG6		Muss	Muss	
SG6 RFF		Muss	Muss	
SG6 RFF 1154	11096 TSIMSG / Deklarationsliste an MGV	X		
	11097 TSIMSG / Deklarationsliste an BKV		X	
Fallgruppenzuordnung				
SG7		Muss	Muss	
SG7 CCI		Muss	Muss	
SG7 CCI 7037	Z17 Fallgruppenzuordnung	X	X	

EDIFACT Struktur			Beschreibung	Deklarationsliste	Deklarationsliste	Bedingung
			Kommunikation von	NB an MGV	MGV an BKV	
			Prüfidentifikator	11096	11097	
			nach GABi Gas			
SG7	CCI	1131	GABi- RLM-Kunde in	X		X
			RLMmT Tagesregime - Exit			
			GABi- RLM-Kunde im	X		X
			RLMoT Stundenregime - Exit			
			GABi- SLP-Kunden analytisches	X		X
			SLPana Verfahren - Exit			
			GABi- SLP-Kunden	X		X
			SLPsyn synthetisches Verfahren - Exit			
Beteiligter Marktpartner MP-ID						
SG12					Muss [574]	[574] Hinweis: Netzbetreiber
SG12 NAD					Muss	
SG12	NAD	3035	VY andere zugehörige Partei			X
SG12	NAD	3039	MP-ID			X
SG12	NAD	3055	9 GS1			X
			332 DE, DVGW Service & Consult GmbH			X
Nachrichten-Endesegment						
UNT				Muss		Muss
UNT	0074		Anzahl der Segmente in einer Nachricht	X		X
UNT	0062		Nachrichten-Referenznummer	X		X

4. Zuordnung Prozessschritt zu Tabellenkopfinformationen und zu Zuordnungstupeln

In diesem Kapitel erfolgt in tabellarischer Form die Angabe welcher Anwendungsfall (hier identifiziert über den Prüfidentifikator¹) in welchem Prozessschritt der jeweiligen Prozessbeschreibung zur Anwendung kommen kann. Des Weiteren ist der Tabelle zu entnehmen, welche Informationen aus einem empfangenen Geschäftsvorfall der Empfänger nutzt, um diesen Geschäftsvorfall entweder einem ihm bekannten Objekt oder einem bei ihm vorliegenden Geschäftsvorfall zuzuordnen.

Eintreffende Geschäftsvorfälle werden immer über eine der nachfolgend aufgeführten Informationen beim Empfänger einem Objekt, oder einem Geschäftsvorfall zugeordnet.

Tupel zur Zuordnung zu einem Objekt

- 2-Tupel der Deklarationsliste gemäß GaBi Gas als „ZO-T1“ in der Tabelle bezeichnet: (Bilanzkreis, Netzbetreiber) = (SG5 LOC, SG2 NAD+MS)

Beschreibung	Prozessschritt aus	Prüfidentifikator	Kommunikation von	Zuordnung zu einem Objekt	Zuordnung zu einem Geschäftsvorfall
Deklarationsabgabe	KoV	11096	NB an MGV	ZO-T1	—

- 2-Tupel der Deklarationsliste gemäß GaBi Gas als „ZO-T2“ in der Tabelle bezeichnet: (Bilanzkreis, Netzbetreiber) = (SG5 LOC, SG12 NAD)

Beschreibung	Prozessschritt aus	Prüfidentifikator	Kommunikation von	Zuordnung zu einem Objekt	Zuordnung zu einem Geschäftsvorfall
Deklarationsabgabe	KoV	11097	MGV an BKV	ZO-T2	—

¹ An dieser Stelle wird darauf hingewiesen, dass der Prüfidentifikator ausschließlich der Durchführung der sogenannten AHB-Prüfung im Rahmen der Verarbeitbarkeitsprüfung dient.

5. Änderungshistorie

Lfd. Nr.	Änderungsdatum	Ort	Bisher	Neu	Grund der Anpassung
1	01.04.2018	Titel	TSIMSG 5.5	TSIMSG 5.6	Version geändert auf 5.6
2	01.04.2018	UNH 0057	Version 5.1f	Version 5.1g	Referenz auf die aktuell gültige UTILMD
3	01.04.2018	1. Einleitung	[...] Es werden nur die Fallgruppen zu den Bilanzkreisen für den Betrachtungsmonat eingebracht, die tatsächlich beliefert werden.	[...] Es werden nur die Fallgruppen zu den Bilanzkreisen für den Betrachtungsmonat (DTM+157) eingebracht, die tatsächlich in diesem beliefert werden.	Präzisierung
4	01.04.2018	SG4 DTM+92	Muss	Soll [277] [277] Wenn Zuordnung vorhanden.	Dieses Soll ist eine fachliche Muss-Angabe, falls die fachliche Voraussetzung erfüllt ist, dass eine Zuordnung der Fallgruppe zum Bilanzkreis in betrachteten Monat vorhanden ist.
5	01.04.2018	SG4 DTM+93	Muss	Muss [276] Wenn SG4 DTM+92 vorhanden	Pflichtangabe, falls SG4 DTM-92 vorhanden
6	01.04.2018	SG7 CCI+Z17 DE1131	GABI-RLMNEV Nominierungersatz verfahren - Exit X [578] X [578] Hinweis: Dieser ZRT darf nur noch für die Liefermonate vor dem 01.10.2016 genutzt werden	Diese Zeile ist gelöscht	Die Produktivsetzung der TSIMAS 5.6 erfolgt zwei Jahre nachdem letztmalig dieser Code verwendet werden durfte. Da die Deklarationen in der Regel in die Zukunft erfolgen, wird dieser Code nicht mehr benötigt.
7	01.04.2018	Kap. 4	2-Tupel der Deklarationsliste gemäß GaBi Gas als „ZO-T1“ in der Tabelle bezeichnet: (Bilanzkreis, Netzbetreiber) = (SG5 LOC, SG12 NAD) [Tabelle: 11096, 11097]	2-Tupel der Deklarationsliste gemäß GaBi Gas als „ZO-T1“ in der Tabelle bezeichnet: (Bilanzkreis, Netzbetreiber) = SG5 LOC , SG2 NAD+MS [Tabelle: 11096] 2-Tupel der Deklarationsliste gemäß GaBi Gas als „ZO-T2“ in der Tabelle bezeichnet: (Bilanzkreis, Netzbetreiber) = (SG5 LOC, SG12 NAD) [Tabelle: 11097]	Klarstellung der Tupel-Beziehungen