

**FEHLERKORREKTUR Version 5.2a DVGW (DE)**  
**Stand 27.03.2015**

**basierend auf EASEE-Gas/EDIG@S Version 4.0**

**DVGW -  
Nachrichtenbeschreibung**

**TSIMSG**

**zur Übermittlung  
des Fallgruppenwechsels  
und der Deklarationsliste**

**Herausgegeben vom**

**DVGW  
Deutscher Verein des Gas- und  
Wasserfaches e.V. - Technisch-  
wissenschaftlicher Verein -  
Bonn**

---

# II            **Infrastruktur Nachrichten**

## 01            **TSIMSG**

***Version 5.2b (DE) –2015-04-01***  
***Konsolidierte Lesefassung mit***  
***Fehlerkorrekturen***  
***Stand: 27.03.2015***

***Nachrichtenbeschreibung***  
***für den Fallgruppenwechsel und die***  
***Deklarationsliste nach dem BDEW/VKU-***  
***Leitfaden Geschäftsprozesse zur Führung***  
***und Abwicklung von Bilanzkreisen bei Gas***



***EASEE-gas / Edig@s Workgroup***

***Einmalige deutschsprachige Fassung unter besonderer***  
***Berücksichtigung des innerdeutschen Gasmarktes ab 01.10.2008***  
***Zur Verfügung gestellt durch den DVGW***

***Diese Version ist ab dem 01.04.2015 anzuwenden***

auf Basis

**UTILMD**

Netzanschluss-Stammdaten

**UN D.11A S3**

Version: 5.2b

Herausgabedatum: 01.04.2015

---

## **Inhaltsübersicht**

Nachrichtenstruktur.....	3
Diagramm.....	4
Segmentlayout.....	5

---

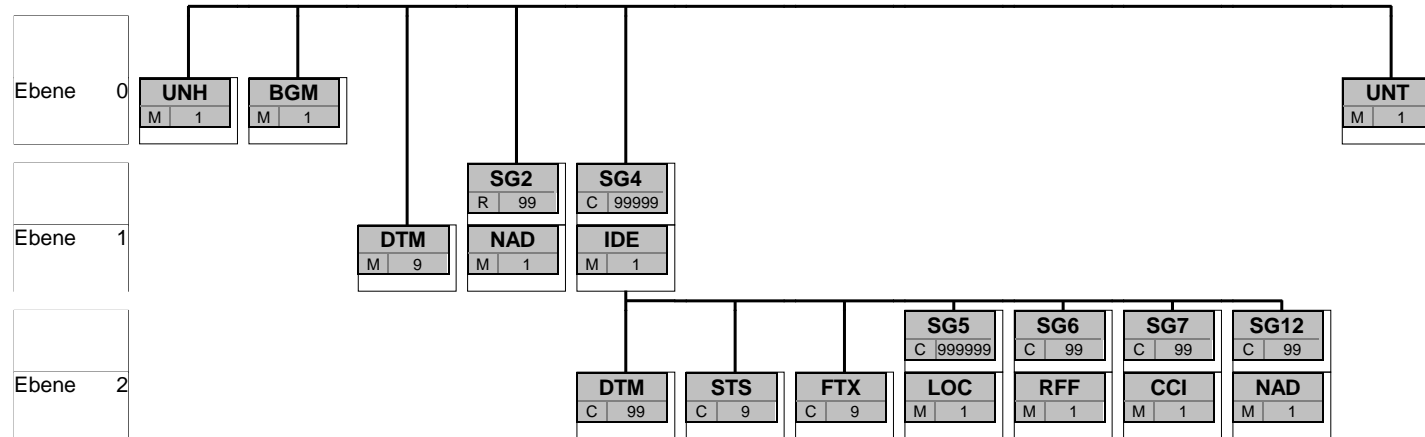
## Nachrichtenstruktur

Zähler Nr	Bez	St	/ BDEW	MaxWdh	/ BDEW	Ebene	Inhalt
0010 3	<b>UNH</b>	M	<b>M</b>	1	<b>1</b>	0	Nachrichten-Kopfsegment
0020 4	<b>BGM</b>	M	<b>M</b>	1	<b>1</b>	0	Beginn der Nachricht
0030 5	<b>DTM</b>	M	<b>M</b>	9	<b>1</b>	1	Nachrichten-Datum
0030 6	<b>DTM</b>	M	<b>M</b>	9	<b>1</b>	1	Abweichung zur UTC
0030 7	<b>DTM</b>	M	<b>D</b>	9	<b>1</b>	1	Gültigkeit, Beginndatum
0090	<b>SG2</b>	C	<b>R</b>	99	<b>1</b>	1	Sender-ID
0100 8	<b>NAD</b>	M	<b>M</b>	1	<b>1</b>	1	Name und Anschrift
0090	<b>SG2</b>	C	<b>R</b>	99	<b>1</b>	1	Empfänger-ID
0100 9	<b>NAD</b>	M	<b>M</b>	1	<b>1</b>	1	Name und Anschrift
0170	<b>SG4</b>	C	<b>R</b>	99999	<b>99999</b>	1	Vorgangs-Identifikation
0180 10	<b>IDE</b>	M	<b>M</b>	1	<b>1</b>	1	Identität
0220 11	<b>DTM</b>	C	<b>D</b>	99	<b>1</b>	2	Datum Vertragsbeginn (Lieferbeginn od. Beginn Zuordnung nur für Zuordnungsliste/ Deklarationsliste)
0220 12	<b>DTM</b>	C	<b>D</b>	99	<b>1</b>	2	Datum Vertragsende (Lieferende od. Ende der Zuordnung nur für Zuordnungsliste/ Deklarationsliste)
0220 13	<b>DTM</b>	C	<b>D</b>	99	<b>1</b>	2	Gültigkeit, Beginndatum
0240 14	<b>STS</b>	C	<b>D</b>	9	<b>1</b>	2	Transaktionsgrund
0240 15	<b>STS</b>	C	<b>D</b>	9	<b>3</b>	2	Status der Antwort
0300	<b>SG5</b>	C	<b>D</b>	999999	<b>5</b>	2	Bilanzkreis für Gas
0310 17	<b>LOC</b>	M	<b>M</b>	1	<b>1</b>	2	Bilanzkreis für Gas
0300	<b>SG5</b>	C	<b>D</b>	999999	<b>999999</b>	2	Zählpunkt
0310 18	<b>LOC</b>	M	<b>M</b>	1	<b>1</b>	2	Zählpunkt
0330	<b>SG6</b>	C	<b>D</b>	99	<b>1</b>	2	Referenz Vorgangsnummer (aus Anfragenachricht)
0340 19	<b>RFF</b>	M	<b>M</b>	1	<b>1</b>	2	Referenz Vorgangsnummer (aus Anfragenachricht)
0360	<b>SG7</b>	C	<b>D</b>	99	<b>1</b>	2	Gruppenzuordnung (nach GABi)
0370 20	<b>CCI</b>	M	<b>M</b>	1	<b>1</b>	2	Gruppenzuordnung (nach GABi)
0550	<b>SG12</b>	C	<b>D</b>	99	<b>1</b>	2	Netzbetreiber (hier: Nennung des NB für den Fallgruppen
0560 21	<b>NAD</b>	M	<b>M</b>	1	<b>1</b>	2	Netzbetreiber (hier: Nennung des NB für den Fallgruppenwechsel aus GABi)
0550	<b>SG12</b>	C	<b>D</b>	99	<b>1</b>	2	Angabe des ANB zum Bilanzkreis in der Deklarationsliste
0560 22	<b>NAD</b>	M	<b>M</b>	1	<b>1</b>	2	ANB zum Bilanzkreis
0650 23	<b>UNT</b>	M	<b>M</b>	1	<b>1</b>	0	Nachrichten-Endesegment

Bez = Segment-/Gruppen-Bezeichner  
 Zähler = Nummer der Segmente/Gruppen im Standard  
 Nr = Laufende Segmentnummer im Guide  
 MaxWdh = Maximale Wiederholung der Segmente/Gruppen

St = Status  
 EDIFACT: M=Muss/Mandatory, C=Conditional  
 Anwendung: R=Erforderlich/Required, O=Optional,  
 D=Abhängig von/Dependent, N=Nicht benutzt/Not used

**Diagramm**



Bez
St MaxWdh

Bez = Segment-/Gruppen-Bezeichner  
 St = Status (M=Muss/Mandatory, C=Conditional, R=Erforderlich/Required, O=Optional, D=Abhängig von/Dependent)  
 MaxWdh = Maximale Wiederholung der Segmente/Gruppen

**Segmentlayout**

Zähler	Nr	Bez	St	MaxWdh	Ebene	Name
--------	----	-----	----	--------	-------	------

0010 3 **UNH** M 1 0 Nachrichten-Kopfsegment

Standard			BDEW	
Bez	Name	St Format	St Format	Anwendung / Bemerkung
UNH				
0062	Nachrichten-Referenznummer	M an..14	M an..14	Eindeutige Nachrichtenreferenz des Absenders. Laufende Nummer der Nachrichten im Datenaustausch. Identisch mit DE 0062 im UNT, i. d. R. vom sendenden Konverter vergeben.
S009	Nachrichten-Kennung	M	M	<b>UTILMD Netzanschluss-Stammdaten</b> <b>D Entwurfs-Version</b>
0065	Nachrichtentyp-Kennung	M an..6	M an..6	
0052	Versionsnummer des Nachrichtentyps	M an..3	M an..3	
0054	Freigabenummer des Nachrichtentyps	M an..3	M an..3	<b>11A Ausgabe 2011 - A</b>
0051	Verwaltende Organisation	M an..2	M an..2	<b>UN UN/CEFACT</b> <b>5.1c Version 5.1 Versionsnummer der zugrundeliegenden BDEW-Nachrichtenbeschreibung</b> <b>Die Versionsnummer der TSIMSG entspricht immer der aktuellen UTILMD-Version</b>
0057	Anwendungscode der zuständigen Organisation	C an..6	R an..6	

**Bemerkung:**

Dieses Segment dient dazu, eine Nachricht zu eröffnen, zu identifizieren und zu spezifizieren.

Hinweis:

DE0057: Es werden nur die Versions- und Release-Nummern der Nachrichtenbeschreibungen angegeben.

**Beispiel:**

UNH+1+UTILMD:D:11A:UN:5.1c'

Bez = Objekt-Bezeichner  
 Nr = Laufende Segmentnummer im Guide  
 MaxWdh = Maximale Wiederholung der Segmente/Gruppen  
 Zähler = Nummer der Segmente/Gruppen im Standard

St = Status  
 EDIFACT: M=Muss/Mandatory, C=Conditional  
 Anwendung: R=Erforderlich/Required, O=Optional,  
 D=Abhängig von/Dependent, N=Nicht benutzt/Not used

## Segmentlayout

Zähler	Nr	Bez	St	MaxWdh	Ebene	Name
--------	----	-----	----	--------	-------	------

0020	4	<b>BGM</b>	M	1	0	Beginn der Nachricht
------	---	------------	---	---	---	----------------------

Standard			BDEW	
Bez	Name	St Format	St Format	Anwendung / Bemerkung
BGM				
C002	Dokumenten-/ Nachrichtenname	C	R	
1001	Dokumentenname, Code	C an..3	R an..3	UTILMD (Deutschland): <b>Z01 Fallgruppenwechsel (nur für den Leitfaden zur GABi)</b> <b>Z02 Deklarationsliste (nur für den Leitfaden zur GABi)</b>
C106	Dokumenten-/Nachrichten- Identifikation	C	R	
1004	Dokumentenummer	C an..35	R an..35	EDI-Nachrichtenummer vergeben vom Absender des Dokuments Eindeutige Referenz zur Identifikation der Übertragungsdatei
1225	Nachrichtenfunktion, Code	C an..3	R an..3	<b>9 Original</b> <b>31 Kopie</b>

**Bemerkung:**

Dieses Segment dient dazu, Typ und Funktion einer Nachricht anzuzeigen und die Identifikationsnummer zu übermitteln.

Es wird empfohlen, die Länge der Dokumentennummer 17 Stellen nicht überschreiten zu lassen.

DE 1225: Die Nachrichtenfunktion, codiert ist ein kritisches Datenelement in diesem Segment. Sie betrifft alle Daten einer Nachricht. Demzufolge muss pro Nachrichtenfunktion eine Nachricht erstellt werden. Es gelten die folgenden Regeln für eingeschränkte Codewerte:

9 = Original - Ein Hinweis für den Empfänger, dass diese Nachricht eine Original-Nachricht und kein Ersatz oder Duplikat ist.

**Beispiel:**

BGM+Z01+MKIDI5422+9'

Bez = Objekt-Bezeichner  
 Nr = Laufende Segmentnummer im Guide  
 MaxWdh = Maximale Wiederholung der Segmente/Gruppen  
 Zähler = Nummer der Segmente/Gruppen im Standard

St = Status  
 EDIFACT: M=Muss/Mandatory, C=Conditional  
 Anwendung: R=Erforderlich/Required, O=Optional,  
 D=Abhängig von/Dependent, N=Nicht benutzt/Not used

## Segmentlayout

Zähler	Nr	Bez	St	MaxWdh	Ebene	Name
--------	----	-----	----	--------	-------	------

0030	5	<b>DTM</b>	M	1	1	Nachrichten-Datum
------	---	------------	---	---	---	-------------------

Standard			BDEW	
Bez	Name	St Format	St Format	Anwendung / Bemerkung
DTM				
C507	Datum/Uhrzeit/Zeitspanne	M	M	
2005	Datums- oder Uhrzeits- oder Zeitspannen-Funktion, Qualifier	M an..3	M an..3	<b>137 Dokumenten-/Nachrichtendatum/-zeit</b>
2380	Datum oder Uhrzeit oder Zeitspanne, Wert	C an..35	R an..35	
2379	Datums- oder Uhrzeit- oder Zeitspannen-Format, Code	C an..3	R an..3	<b>203 CCYYMMDDHHMM</b>

**Bemerkung:**

Dieses Segment wird zur Angabe des Dokumentendatums verwendet.

**Hinweise:**

DE 2005: Das Dokumentendatum (Codewert 137) muss angegeben werden.

**Beispiel:**

DTM+137:199904081315:203'

In diesem Beispiel ist das Dokumentendatum der 8. April 1999, 13:15h.

Bez = Objekt-Bezeichner  
 Nr = Laufende Segmentnummer im Guide  
 MaxWdh = Maximale Wiederholung der Segmente/Gruppen  
 Zähler = Nummer der Segmente/Gruppen im Standard

St = Status  
 EDIFACT: M=Muss/Mandatory, C=Conditional  
 Anwendung: R=Erforderlich/Required, O=Optional,  
 D=Abhängig von/Dependent, N=Nicht benutzt/Not used



## Segmentlayout

Zähler	Nr	Bez	St	MaxWdh	Ebene	Name
--------	----	-----	----	--------	-------	------

0030	6	<b>DTM</b>	M	1	1	Abweichung zur UTC
------	---	------------	---	---	---	--------------------

Standard			BDEW	
Bez	Name	St Format	St Format	Anwendung / Bemerkung
DTM				
C507	Datum/Uhrzeit/Zeitspanne	M	M	
2005	Datums- oder Uhrzeits- oder Zeitspannen-Funktion, Qualifier	M an..3	M an..3	<b>735 Offset from Coordinated Universal Time (UTC)</b>
2380	Datum oder Uhrzeit oder Zeitspanne, Wert	C an..35	R an..35	
2379	Datums- oder Uhrzeit- oder Zeitspannen-Format, Code	C an..3	R an..3	Abweichung zu UTC (Coordinated Universal Time), wobei Z Plus (+) oder Minus (-) ist. (735) <b>406 ZHHMM</b>

**Bemerkung:**

Dieses Segment wird zur Angabe der Abweichung zur UTC verwendet.

Hinweise:

DE 2005: Die Abweichung zur UTC (Codewert 735) muss angegeben werden.

In der Datenkommunikation zu GABi und dem Leitfaden werden nur UTC Zeiten genutzt, womit hier immer 0 zu verwenden ist.

Pro Nachricht darf nur eine Abweichung zur UTC angegeben werden.

**Beispiel:**

DTM+735: ?+0100:406'

Die Abweichung zu UTC beträgt eine Stunde.

Bez = Objekt-Bezeichner  
 Nr = Laufende Segmentnummer im Guide  
 MaxWdh = Maximale Wiederholung der Segmente/Gruppen  
 Zähler = Nummer der Segmente/Gruppen im Standard

St = Status  
 EDIFACT: M=Muss/Mandatory, C=Conditional  
 Anwendung: R=Erforderlich/Required, O=Optional,  
 D=Abhängig von/Dependent, N=Nicht benutzt/Not used

## Segmentlayout

Zähler	Nr	Bez	St	MaxWdh	Ebene	Name
--------	----	-----	----	--------	-------	------

0030    7    **DTM**    D    1    1    **Gültigkeit, Beginndatum**

Standard			BDEW	
Bez	Name	St Format	St Format	Anwendung / Bemerkung
DTM				
C507	Datum/Uhrzeit/Zeitspanne	M	M	
2005	Datums- oder Uhrzeits- oder Zeitspannen-Funktion, Qualifier	M an..3	M an..3	<b>157 Gültigkeit, Beginndatum</b>
2380	Datum oder Uhrzeit oder Zeitspanne, Wert	C an..35	R an..35	
2379	Datums- oder Uhrzeit- oder Zeitspannen-Format, Code	C an..3	R an..3	(Format für Gültigkeit von Zuordnungslisten) <b>610 CCYYMM</b>

**Bemerkung:**

In diesem Segment wird der Monat eines Jahres angegeben, für den die Zuordnungsliste bzw. die Deklarationsliste gültig ist.

**Beispiel:**

DTM+157:199904:610'

Bez = Objekt-Bezeichner  
 Nr = Laufende Segmentnummer im Guide  
 MaxWdh = Maximale Wiederholung der Segmente/Gruppen  
 Zähler = Nummer der Segmente/Gruppen im Standard

St = Status  
 EDIFACT: M=Muss/Mandatory, C=Conditional  
 Anwendung: R=Erforderlich/Required, O=Optional,  
 D=Abhängig von/Dependent, N=Nicht benutzt/Not used

## Segmentlayout

Zähler	Nr	Bez	St	MaxWdh	Ebene	Name
0090		<b>SG2</b>	R	1	1	Sender-ID
0100	8	<b>NAD</b>	M	1	1	Name und Anschrift

Standard			BDEW	
Bez	Name	St Format	St Format	Anwendung / Bemerkung
NAD				
3035	Beteiligter, Qualifier	M an..3	M an..3	<b>MS</b> Dokumenten-/Nachrichtenaussteller bzw. -absender
C082	Identifikation des Beteiligten	C	R	
3039	Beteiligter, Identifikation	M an..35	M an..35	MP-ID
1131	Codelliste, Code	C an..17	N	Nicht benutzt
3055	Verantwortliche Stelle für die Codepflege, Code	C an..3	R an..3	<b>9 GS1</b> <b>293 DE, BDEW (Bundesverband der Energie- und Wasserwirtschaft e.V.)</b> <b>305 ETSO (European Transmission System Operator)</b> <b>321 EASEE-Gas (European Association for the Streamlining of Energy Exchange for gas)</b> <b>332 DE, DVGW Service &amp; Consult GmbH</b>

**Bemerkung:**

Zur Angabe von Name und Anschrift, sowie Funktion eines Partners, nur durch C082.  
 Dieses Segment wird zur Identifikation der Geschäftspartner genutzt, die im Vorgang beteiligt sind. Sender und Empfänger (jeweils fachlich Verantwortlicher) müssen angegeben werden.

**DE3035:**

Die beteiligten Partner werden in einer Nachricht mit MR und MS gekennzeichnet. Die Rollenidentifikation erfolgt über die ILN (=> neu GLN) oder BDEW-/ DVGW-Codenummer.

DE 3039: Zur Identifikation der Partner wird die MP-ID angegeben.

**Beispiel:**

NAD+MS+9900259000002:::293'

Bez = Objekt-Bezeichner  
 Nr = Laufende Segmentnummer im Guide  
 MaxWdh = Maximale Wiederholung der Segmente/Gruppen  
 Zähler = Nummer der Segmente/Gruppen im Standard

St = Status  
 EDIFACT: M=Muss/Mandatory, C=Conditional  
 Anwendung: R=Erforderlich/Required, O=Optional,  
 D=Abhängig von/Dependent, N=Nicht benutzt/Not used

## Segmentlayout

Zähler	Nr	Bez	St	MaxWdh	Ebene	Name
0090		<b>SG2</b>	R	1	1	Empfänger-ID
0100	9	<b>NAD</b>	M	1	1	Name und Anschrift

Standard			BDEW	
Bez	Name	St Format	St Format	Anwendung / Bemerkung
NAD				
3035	Beteiligter, Qualifier	M an..3	M an..3	<b>MR</b> Nachrichtenempfänger
C082	Identifikation des Beteiligten	C	R	
3039	Beteiligter, Identifikation	M an..35	M an..35	MP-ID
1131	Codeliste, Code	C an..17	N	Nicht benutzt
3055	Verantwortliche Stelle für die Codepflege, Code	C an..3	R an..3	<b>9 GS1</b> <b>293 DE, BDEW (Bundesverband der Energie- und Wasserwirtschaft e.V.)</b> <b>305 ETSO (European Transmission System Operator)</b> <b>321 EASEE-Gas (European Association for the Streamlining of Energy Exchange for gas)</b> <b>332 DE, DVGW Service &amp; Consult GmbH</b>

**Bemerkung:**

Zur Angabe von Name und Anschrift, sowie Funktion eines Partners, nur durch C082.  
 Dieses Segment wird zur Identifikation der Geschäftspartner genutzt, die im Vorgang beteiligt sind. Sender und Empfänger (jeweils fachlich Verantwortlicher) müssen angegeben werden

**DE3035:**

Die beteiligten Partner werden in einer Nachricht mit MR und MS gekennzeichnet. Die Rollenidentifikation erfolgt über die ILN (=> neu GLN) oder BDEW-/ DVGW-Codenummer.

DE 3039: Zur Identifikation der Partner wird die MP-ID angegeben.

**Beispiel:**

NAD+MR+9900259000002:::293'

Bez = Objekt-Bezeichner  
 Nr = Laufende Segmentnummer im Guide  
 MaxWdh = Maximale Wiederholung der Segmente/Gruppen  
 Zähler = Nummer der Segmente/Gruppen im Standard

St = Status  
 EDIFACT: M=Muss/Mandatory, C=Conditional  
 Anwendung: R=Erforderlich/Required, O=Optional,  
 D=Abhängig von/Dependent, N=Nicht benutzt/Not used

## Segmentlayout

Zähler	Nr	Bez	St	MaxWdh	Ebene	Name
0170		<b>SG4</b>	R	99999	1	Vorgangs-Identifikation
0180	10	<b>IDE</b>	M	1	1	Identität

Standard			BDEW	
Bez	Name	St Format	St Format	Anwendung / Bemerkung
IDE				
7495	Objekt, Qualifier	M an..3	M an..3	<b>24 (Zählpunktbezogene) Transaktion</b>
C206	Identifikationsnummer	C	R	
7402	Objekt, Identifikation	M an..35	M an..35	Vorgangssnummer

**Bemerkung:**

Dieses Segment dient zur Identifikation des Objekttyps, für das der Vorgang, der in der Nachricht beschrieben wird, gilt.

Hinweis:

DE 7402: Dieses Datenelement wird dazu verwendet, seitens des Nachrichtenerstellers für einen Vorgang eine eindeutige Transaktions- bzw. Vorgangsidentifikation auf Positionsebene anzugeben.

**Beispiel:**

IDE+24+VorgangsId12345'

Dieser zählpunktbezogene Vorgang (Transaktion) hat die Nummer VorgangsId12345.

Bez = Objekt-Bezeichner  
 Nr = Laufende Segmentnummer im Guide  
 MaxWdh = Maximale Wiederholung der Segmente/Gruppen  
 Zähler = Nummer der Segmente/Gruppen im Standard

St = Status  
 EDIFACT: M=Muss/Mandatory, C=Conditional  
 Anwendung: R=Erforderlich/Required, O=Optional,  
 D=Abhängig von/Dependent, N=Nicht benutzt/Not used

**Segmentlayout**

Zähler	Nr	Bez	St	MaxWdh	Ebene	Name
0170		<b>SG4</b>	R	99999	1	Vorgangs-Identifikation
0220	11	<b>DTM</b>	D	1	2	Datum Vertragsbeginn (Lieferbeginn od. Beginn Zuordnung nur für Zuordnungsliste/ Deklarationsliste)

Standard			BDEW	
Bez	Name	St Format	St Format	Anwendung / Bemerkung
DTM				
C507	Datum/Uhrzeit/Zeitspanne	M	M	
2005	Datums- oder Uhrzeits- oder Zeitspannen-Funktion, Qualifier	M an..3	M an..3	<b>92 Datum Vertragsbeginn (Lieferbeginn od. Beginn Zuordnung nur für Zuordnungsliste)</b>
2380	Datum oder Uhrzeit oder Zeitspanne, Wert	C an..35	R an..35	
2379	Datums- oder Uhrzeit- oder Zeitspannen-Format, Code	C an..3	R an..3	<b>102 CCYYMMDD</b>

**Bemerkung:**

Dieses Segment wird benutzt, um den Beginn einer Lieferung oder einer Zuordnung zu bestimmen.

Hinweise:

DE2005:

Die Codes 92 und 93 werden ausschließlich für die betreffende Kategorien "Anmeldungen", "Kündigungen", "Deklarationslisten" und "Zuordnungslisten" (s. DE1001 in BGM-Segment) verwendet.

**Beispiel:**

DTM+92:20071001:102'

In diesem Beispiel ist der Lieferbeginn am betroffenen Zählpunkt zu dem Stichtag 01.10.2007 inklusive des gesamten (Gas-)Tages.

Bez = Objekt-Bezeichner  
 Nr = Laufende Segmentnummer im Guide  
 MaxWdh = Maximale Wiederholung der Segmente/Gruppen  
 Zähler = Nummer der Segmente/Gruppen im Standard

St = Status  
 EDIFACT: M=Muss/Mandatory, C=Conditional  
 Anwendung: R=Erforderlich/Required, O=Optional,  
 D=Abhängig von/Dependent, N=Nicht benutzt/Not used

**Segmentlayout**

Zähler	Nr	Bez	St	MaxWdh	Ebene	Name
0170		<b>SG4</b>	R	99999	1	Vorgangs-Identifikation
0220	12	<b>DTM</b>	D	1	2	Datum Vertragsende (Lieferende od. Ende der Zuordnung nur für Zuordnungsliste/ Deklarationsliste)

Standard			BDEW	
Bez	Name	St Format	St Format	Anwendung / Bemerkung
DTM				
C507	Datum/Uhrzeit/Zeitspanne	M	M	
2005	Datums- oder Uhrzeits- oder Zeitspannen-Funktion, Qualifier	M an..3	M an..3	<b>93 Datum Vertragsende, (Lieferende)</b>
2380	Datum oder Uhrzeit oder Zeitspanne, Wert	C an..35	R an..35	
2379	Datums- oder Uhrzeit- oder Zeitspannen-Format, Code	C an..3	R an..3	<b>102 CCYYMMDD</b>

**Bemerkung:**

Dieses Segment wird benutzt, um das Ende einer Lieferung oder Zuordnung zu bestimmen.

Hinweise:

DE2005:

Die Codes 92 und 93 werden ausschließlich für die betreffende Kategorien "Anmeldungen", "Kündigungen", "Deklarationslisten" und "Zuordnungslisten" (s. DE1001 in BGM-Segment) verwendet.

**Beispiel:**

DTM+93:20070930:102'

In diesem Beispiel erfolgt die Kündigung am betroffenen Zählpunkt zum Ende des 30.09.2007 inklusive des gesamten (Gas-)Tages.

Bez = Objekt-Bezeichner  
 Nr = Laufende Segmentnummer im Guide  
 MaxWdh = Maximale Wiederholung der Segmente/Gruppen  
 Zähler = Nummer der Segmente/Gruppen im Standard

St = Status  
 EDIFACT: M=Muss/Mandatory, C=Conditional  
 Anwendung: R=Erforderlich/Required, O=Optional,  
 D=Abhängig von/Dependent, N=Nicht benutzt/Not used

## Segmentlayout

Zähler	Nr	Bez	St	MaxWdh	Ebene	Name
0170		<b>SG4</b>	R	99999	1	Vorgangs-Identifikation
0220	13	<b>DTM</b>	D	1	2	Gültigkeit, Beginndatum

Standard			BDEW	
Bez	Name	St Format	St Format	Anwendung / Bemerkung
DTM				
C507	Datum/Uhrzeit/Zeitspanne	M	M	
2005	Datums- oder Uhrzeits- oder Zeitspannen-Funktion, Qualifier	M an..3	M an..3	<b>157 Gültigkeit, Beginndatum</b>
2380	Datum oder Uhrzeit oder Zeitspanne, Wert	C an..35	R an..35	
2379	Datums- oder Uhrzeit- oder Zeitspannen-Format, Code	C an..3	R an..3	<b>102 CCYYMMDD</b>

**Bemerkung:**

Dieses Segment wird benutzt, um den Beginn einer Änderung bzw. die Gültigkeit zu bestimmen.

**Beispiel:**

DTM+157:20070930:102'

Bez = Objekt-Bezeichner  
 Nr = Laufende Segmentnummer im Guide  
 MaxWdh = Maximale Wiederholung der Segmente/Gruppen  
 Zähler = Nummer der Segmente/Gruppen im Standard

St = Status  
 EDIFACT: M=Muss/Mandatory, C=Conditional  
 Anwendung: R=Erforderlich/Required, O=Optional,  
 D=Abhängig von/Dependent, N=Nicht benutzt/Not used



**Segmentlayout**

Zähler	Nr	Bez	St	MaxWdh	Ebene	Name
0170		<b>SG4</b>	R	99999	1	Vorgangs-Identifikation
0240	14	<b>STS</b>	D	1	2	Transaktionsgrund

Standard			BDEW	
Bez	Name	St Format	St Format	Anwendung / Bemerkung
STS				
C601	Statuskategorie	C	R	
9015	Statuskategorie, Code	M an..3	M an..3	<b>7 Transaktionsgrund</b>
C555	Status	C	N	
4405	Status, Code	M an..3	N	Nicht benutzt
C556	Statusanlaß	C	R	
9013	Statusanlaß, Code	M an..3	M an..3	Bei 7 (Transaktionsgrund) in DE9015: <b>E01 Ein-/Auszug (Umzug)</b> <b>E02 Einzug/Neuanlage</b> <b>E03 Wechsel (Kunde bleibt an der Lieferstelle, hat nur Lieferanten gewechselt)</b> <b>E04 Vorübergehender Anschluss (z. B. Kirmes- oder Bauzähler)</b> <b>E05 Stornierung</b> <b>E06 Ersatzbelieferung</b> <b>Z03 Ersatz- oder Grundversorgung</b> Der Qualifier Z03: Ersatz- oder Grundversorgung ist nur mit E35 in BGM DE1001 anzuwenden. <b>Z26 Lieferantenkonkurrenz</b> <b>Z33 Auszug/Stilllegung</b> <b>Z36 EoG aus Ein-/Auszug (Umzug)</b> <b>Z37 EoG aus Einzug/Neuanlage</b> <b>Z38 EoG aus Lieferantenwechsel</b> <b>Z39 EoG aus vorübergehendem Anschluss</b> <b>Z40 Geschäftsdatenanfrage</b> <b>Z41 Ende der ESV ohne Folgelieferung</b> <b>Z42 Ein-/Auszug (&gt; 6 Wochen)</b> <b>Z46 Änderungsmitteilung nicht bilanzierungsrel. Daten</b> <b>Z47 Änderungsmitteilung von bilanzierungsrel. Daten</b>

**Bemerkung:**  
 Zur Angabe eines Status.  
 Dieses Segment wird benutzt um den Transaktionsgrund mitzuteilen.

**Beispiel:**  
 STS+7++E01'  
 STS+7::6++E01'  
 Der Transaktionsgrund ist Ein-/Auszug.

## Segmentlayout

Zähler	Nr	Bez	St	MaxWdh	Ebene	Name
0170		<b>SG4</b>	R	99999	1	Vorgangs-Identifikation
0240	15	<b>STS</b>	D	3	2	Status der Antwort

Standard			BDEW	
Bez	Name	St Format	St Format	Anwendung / Bemerkung
STS				
C601	Statuskategorie	C	R	
9015	Statuskategorie, Code	M an..3	M an..3	<b>E01 Status der Antwort</b>
C555	Status	C	N	
4405	Status, Code	M an..3	N	Nicht benutzt
C556	Statusanlaß	C	R	
9013	Statusanlaß, Code	M an..3	M an..3	Bei E01 (Status der Antwort) in DE9015: <b>E09 Ablehnung (Lieferadresse nicht im Verteilnetz)</b>  <b>E11 Ablehnung (Messproblem)</b> <b>E12 Ablehnung (unklares Lieferverhältnis)</b> <b>E13 Ablehnung (Bilanzierungsproblem)</b> <b>E14 Ablehnung Sonstiges</b> Bei Verwendung von E14 sollte in FTX+ACB, C108 als Freitext eine Erläuterung eingefügt werden, warum die Ablehnung erfolgt ist. <b>E15 Zustimmung ohne Korrekturen</b> <b>E17 Ablehnung wg. Fristüberschreitung</b> <b>Z01 Zustimmung mit Terminänderung</b>  <b>Z07 Ablehnung (Keine Berechtigung)</b> <b>Z08 Ablehnung (Transaktion schon stattgefunden)</b> <b>Z09 Ablehnung (Transaktionsgrund unplausibel)</b> <b>Z10 Ablehnung (Abmeldung fehlt)</b> <b>Z11 Ablehnung (Termin fehlt)</b> <b>Z12 Ablehnung-Vertragsbindung</b> <b>Z13 Ablehnung (Meldung nicht identifizierbar)</b> <b>Z14 Ablehnung (Doppelmeldung)</b> <b>Z15 Zusätzlicher Datensatz</b> <b>Z29 Ablehnung (kein Vertragsverhältnis)</b> <b>Z30 Ablehnung (kein Grund-/ Ersatzversorgungsfall)</b> <b>Z32 Ablehnung (fehlende Anmeldung zur Abmeldung aus Ersatzversorgung)</b> <b>Z34 Ablehnung (Mehrfachkündigung)</b> <b>Z35 Ablehnung Zwangsabmeldung</b> <b>Z43 Zustimmung mit Korrektur von bilanzierungsrel. Daten</b> <b>Z44 Zustimmung mit Korrektur von nicht bilanzierungsrel. Daten</b> <b>Z45 Ablehnung wegen Netzinstabilität (nur TSIMSG)</b>

**Bemerkung:**

Zur Angabe eines Status.

Dieses Segment wird benutzt, um den Status einer Antwort (z. B. Zustimmung, Ablehnung, etc.) mitzuteilen.

**Beispiel:**

STS+E01++E09'

Bez = Objekt-Bezeichner  
 Nr = Laufende Segmentnummer im Guide  
 MaxWdh = Maximale Wiederholung der Segmente/Gruppen  
 Zähler = Nummer der Segmente/Gruppen im Standard

St = Status  
 EDIFACT: M=Muss/Mandatory, C=Conditional  
 Anwendung: R=Erforderlich/Required, O=Optional,  
 D=Abhängig von/Dependent, N=Nicht benutzt/Not used

## Segmentlayout

Zähler	Nr	Bez	St	MaxWdh	Ebene	Name
0170		<b>SG4</b>	R	99999	1	Vorgangs-Identifikation
0300		<b>SG5</b>	D	5	2	Bilanzkreis für Gas
0310	17	<b>LOC</b>	M	1	2	Bilanzkreis für Gas

Standard			BDEW	
Bez	Name	St Format	St Format	Anwendung / Bemerkung
LOC				
3227	Ortsangabe, Qualifier	M an..3	M an..3	<b>237 Bilanzkreis</b>
C517	Ortsangabe	C	R	
3225	Ortsangabe, Code	C an..35	R an..35	Die Vorgabe der Bilanzkreisbezeichnung erfolgt nach Maßgaben des DVGW.
1131	Codeliste, Code	C an..17	N	Nicht benutzt
3055	Verantwortliche Stelle für die Codepflege, Code	C an..3	N	Nicht benutzt

**Bemerkung:**

Zur Angabe eines Landes/eines Ortes/eines Standortes/eines zugehörigen Ortes 1/eines zugehörigen Ortes 2. Dieses Segment wird zur Angabe von Lokationen benutzt, für die die Stammdaten gelten.

**Beispiel:**

LOC+237+GASPOOLBXXXXXXXX---O'

Bez = Objekt-Bezeichner  
 Nr = Laufende Segmentnummer im Guide  
 MaxWdh = Maximale Wiederholung der Segmente/Gruppen  
 Zähler = Nummer der Segmente/Gruppen im Standard

St = Status  
 EDIFACT: M=Muss/Mandatory, C=Conditional  
 Anwendung: R=Erforderlich/Required, O=Optional,  
 D=Abhängig von/Dependent, N=Nicht benutzt/Not used

**Segmentlayout**

Zähler	Nr	Bez	St	MaxWdh	Ebene	Name
0170		<b>SG4</b>	R	99999	1	Vorgangs-Identifikation
0300		<b>SG5</b>	D	999999	2	Zählpunkt
0310	18	<b>LOC</b>	M	1	2	Zählpunkt

Standard			BDEW	
Bez	Name	St Format	St Format	Anwendung / Bemerkung
LOC				
3227	Ortsangabe, Qualifier	M an..3	M an..3	Mit dem Code 172 wird der Zählpunkt beschrieben. <b>172 Zählpunkt</b>
C517	Ortsangabe	C	R	
3225	Ortsangabe, Code	C an..35	R an..35	Lieferstelle (Zählpunktbezeichnung lt. Metering Code bzw. G2000)
1131	Codeliste, Code	C an..17	N	Nicht benutzt
3055	Verantwortliche Stelle für die Codepflege, Code	C an..3	R an..3	<b>89 Vergeben vom Händler (hier Netzbetreiber)</b>

**Bemerkung:**

Zur Angabe eines Landes/eines Ortes/eines Standortes/eines zugehörigen Ortes 1/eines zugehörigen Ortes 2. Dieses Segment wird zur Angabe von Lokationen benutzt, für die die Stammdaten gelten.

**Hinweis:**

DE3225: Hier wird die Zählpunktbezeichnung (lt. Metering Code bzw. G2000) des Zählers bzw. Messplatzes mitgeteilt.

DE3055: Bei Angabe der Zählpunktbezeichnung ist als Code 89 zu verwenden.

**Beispiel:**

LOC+172+DE00014545768S00000000000000003054::89'

Bez = Objekt-Bezeichner  
 Nr = Laufende Segmentnummer im Guide  
 MaxWdh = Maximale Wiederholung der Segmente/Gruppen  
 Zähler = Nummer der Segmente/Gruppen im Standard

St = Status  
 EDIFACT: M=Muss/Mandatory, C=Conditional  
 Anwendung: R=Erforderlich/Required, O=Optional,  
 D=Abhängig von/Dependent, N=Nicht benutzt/Not used

## Segmentlayout

Zähler	Nr	Bez	St	MaxWdh	Ebene	Name
0170		<b>SG4</b>	R	99999	1	Vorgangs-Identifikation
0330		<b>SG6</b>	D	1	2	Referenz Vorgangsnummer (aus Anfragenachricht)
0340	19	<b>RFF</b>	M	1	2	Referenz Vorgangsnummer (aus Anfragenachricht)

Standard			BDEW	
Bez	Name	St Format	St Format	Anwendung / Bemerkung
RFF				
C506	Referenz	M	M	
1153	Referenz, Qualifier	M an..3	M an..3	Der Qualifier TN wird hier als Referenz zur Vorgangsnummer aus Anfragenachricht eingesetzt. <b>TN Transaktions-Referenznummer</b>
1154	Referenz, Identifikation	C an..70	R an..70	Referenznummer aus dem IDE-Segment einer Anfragenachricht

**Bemerkung:**

Zur Angabe einer Referenz.

Dieses Segment dient zur Angabe der Referenz auf die Vorgangsnummer einer vorangegangenen Meldung.

**Beispiel:**

RFF+TN:NNV1234'

Bez = Objekt-Bezeichner  
 Nr = Laufende Segmentnummer im Guide  
 MaxWdh = Maximale Wiederholung der Segmente/Gruppen  
 Zähler = Nummer der Segmente/Gruppen im Standard

St = Status  
 EDIFACT: M=Muss/Mandatory, C=Conditional  
 Anwendung: R=Erforderlich/Required, O=Optional,  
 D=Abhängig von/Dependent, N=Nicht benutzt/Not used

## Segmentlayout

Zähler	Nr	Bez	St	MaxWdh	Ebene	Name
0170		<b>SG4</b>	R	99999	1	Vorgangs-Identifikation
0360		<b>SG7</b>	C	1	2	Gruppenzuordnung (nach GABi)
0370	20	<b>CCI</b>	M	1	2	Gruppenzuordnung (nach GABi)

Standard			BDEW	
Bez	Name	St Format	St Format	Anwendung / Bemerkung
CCI				
7059	Klassentyp, Code	C an..3	N	Nicht benutzt
C502	Einzelheiten zu Maßangaben	C	N	
6313	Gemessene Dimension, Code	C an..3	N	Nicht benutzt
C240	Merkmalsbeschreibung	C	C	
7037	Merkmal, Code	M an..17	M an..17	<b>Z17 Fallgruppenzuordnung nach GABi</b>
1131	Codeliste, Code	C an..17	C an..17	<p><i>folgende Qualifier sind im Rahmen der UTILMD für GPKE/ GeLi Gas und der TSIMSG Prozesse zu verwenden:</i></p> <ul style="list-style-type: none"> <li>• <b>GABi-RLMNEV</b> Normierungsersatzverfahren - Exit (nur für GABi)</li> <li>• <b>GABi-RLMmT</b> RLM-Kunde in Tagesregime - Exit (nur für GABi)</li> <li>• <b>GABi-RLMoT</b> RLM-Kunde im Stundenregime - Exit (nur für GABi)</li> </ul> <p><i>folgende Qualifier werden nur im Rahmen der TSIMSG Prozesse verwendet:</i></p> <ul style="list-style-type: none"> <li>• <b>ENTRY_H2</b> Entry Wasserstoff physisch (nur für GABi)</li> <li>• <b>GABi-Entryso</b> Entryso (nur für GABi)</li> <li>• <b>GABi-Exitso</b> Exitso (nur für GABi)</li> <li>• <b>GABi-SLPana</b> SLP-Kunden analytisches Verfahren – Exit (nur für GABi)</li> <li>• <b>GABi-SLPsyn</b> SLP-Kunden synthetisches Verfahren – Exit (nur für GABi)</li> <li>• <b>Entry_Biogas</b> physikalische Einspeisung von Biogas</li> </ul>

**Bemerkung:**

Dieses Segment dient zur Identifizierung und Beschreibung von spezifischen Eigenschaften.

**Beispiel:**

CCI+++Z17:GABi-RLMNEV'

Bez = Objekt-Bezeichner  
 Nr = Laufende Segmentnummer im Guide  
 MaxWdh = Maximale Wiederholung der Segmente/Gruppen  
 Zähler = Nummer der Segmente/Gruppen im Standard

St = Status  
 EDIFACT: M=Muss/Mandatory, C=Conditional  
 Anwendung: R=Erforderlich/Required, O=Optional,  
 D=Abhängig von/Dependent, N=Nicht benutzt/Not used

**Segmentlayout**

Zähler	Nr	Bez	St	MaxWdh	Ebene	Name
0170		<b>SG4</b>	R	99999	1	Vorgangs-Identifikation
0550		<b>SG12</b>	D	1	2	Netzbetreiber (hier: Nennung des NB für den Fallgruppenwechsel aus GABi)
0560	21	<b>NAD</b>	M	1	2	Netzbetreiber (hier: Nennung des NB für den Fallgruppenwechsel aus GABi)

Standard			BDEW	
Bez	Name	St Format	St Format	Anwendung / Bemerkung
NAD				
3035	Beteiligter, Qualifier	M an..3	M an..3	Nennung des ANB/ENB für den Fallgruppenwechsel aus GABi <b>DDM Netzbetreiber</b>
C082	Identifikation des Beteiligten	C	A	
3039	Beteiligter, Identifikation	M an..35	M an..35	MP-ID
1131	Codeliste, Code	C an..17	N	Nicht benutzt
3055	Verantwortliche Stelle für die Codepflege, Code	C an..3	R an..3	<b>9 GS1</b> <b>293 DE, BDEW (Bundesverband der Energie- und Wasserwirtschaft e.V.)</b> <b>332 DE, DVGW Service &amp; Consult GmbH</b>

**Bemerkung:**

Dieses Segment wird zur Identifikation des Netzbetreibers genutzt, in dessen Netz der ZP liegt.  
DE 3039: Zur Identifikation der Partner wird die MP-ID angegeben.

**Beispiel:**

NAD+DDM+1234567890128::9'

Bez = Objekt-Bezeichner  
Nr = Laufende Segmentnummer im Guide  
MaxWdh = Maximale Wiederholung der Segmente/Gruppen  
Zähler = Nummer der Segmente/Gruppen im Standard

St = Status  
EDIFACT: M=Muss/Mandatory, C=Conditional  
Anwendung: R=Erforderlich/Required, O=Optional,  
D=Abhängig von/Dependent, N=Nicht benutzt/Not used

## Segmentlayout

Zähler	Nr	Bez	St	MaxWdh	Ebene	Name
0170		<b>SG4</b>	R	99999	1	Vorgangs-Identifikation
0550		<b>SG12</b>	D	1	2	Angabe des ANB zum Bilanzkreis in der Deklarationsliste
0560	22	<b>NAD</b>	M	1	2	ANB zum Bilanzkreis

Standard			BDEW	
Bez	Name	St Format	St Format	Anwendung / Bemerkung
NAD				
3035	Beteiligter, Qualifier	M an..3	M an..3	ANB <b>DDM Grid operator</b>
C082	Identifikation des Beteiligten	C	A	
3039	Beteiligter, Identifikation	M an..35	M an..35	MP-ID
1131	Codeliste, Code	C an..17	N	Nicht benutzt
3055	Verantwortliche Stelle für die Codepflege, Code	C an..3	R an..3	<b>9 GS1</b> <b>293 DE, BDEW (Bundesverband der Energie- und Wasserwirtschaft e.V.)</b> <b>332 DE, DVGW Service &amp; Consult GmbH</b>

**Bemerkung:**

Dieses Segment wird zur Identifikation des ANB genutzt, der zum Bilanzkreis gehört.

DE 3039: Zur Identifikation der Partner wird die MP-ID angegeben.

**Beispiel:**

NAD+DDM+1234567890128:::9'

Bez = Objekt-Bezeichner  
 Nr = Laufende Segmentnummer im Guide  
 MaxWdh = Maximale Wiederholung der Segmente/Gruppen  
 Zähler = Nummer der Segmente/Gruppen im Standard

St = Status  
 EDIFACT: M=Muss/Mandatory, C=Conditional  
 Anwendung: R=Erforderlich/Required, O=Optional,  
 D=Abhängig von/Dependent, N=Nicht benutzt/Not used



## Segmentlayout

Zähler	Nr	Bez	St	MaxWdh	Ebene	Name
--------	----	-----	----	--------	-------	------

0650	23	<b>UNT</b>	M	1	0	Nachrichten-Endeselement
------	----	------------	---	---	---	--------------------------

Standard			BDEW	
Bez	Name	St	Format	Anwendung / Bemerkung
UNT				
0074	Anzahl der Segmente in einer Nachricht	M	n..6	M n..6 Hier wird die Gesamtzahl der Segmente einer Nachricht angegeben
0062	Nachrichten-Referenznummer	M	an..14	M an..14 Die Referenznummer aus dem UNH-Segment muss hier wiederholt werden.

**Bemerkung:**

Das UNT-Segment ist ein Muss-Segment in UN/EDIFACT. Es muss immer das letzte Segment in einer Nachricht sein.

**Beispiel:**

UNT+21+1'  
UNT+84+1'

Bez = Objekt-Bezeichner  
 Nr = Laufende Segmentnummer im Guide  
 MaxWdh = Maximale Wiederholung der Segmente/Gruppen  
 Zähler = Nummer der Segmente/Gruppen im Standard

St = Status  
 EDIFACT: M=Muss/Mandatory, C=Conditional  
 Anwendung: R=Erforderlich/Required, O=Optional,  
 D=Abhängig von/Dependent, N=Nicht benutzt/Not used

## Segmentlayout

Lfd.Nr	Ort	Bisher	Neu	Grund der Anpassung
Ä 001	Titelblatt	TSIMSG 5.2a (DE) – 2013-04-01	TSIMSG 5.2a (DE) – 2013-04-01 – Konsolidierte Lesefassung mit Fehlerkorrekturen, Stand: 05.06.2013	Fehlerkorrektur
Ä 002	Titelblatt	UTILMD Version 5.0a, Stand vom 01.10.2012	UTILMD Version 5.1, Stand vom 01.04.2013	Neue Version der UTILMD
Ä 003	Segment UNH	Anwendungscode der zuständigen Organisation: 5.0a	Anwendungscode der zuständigen Organisation: 5.1	Neues UNH Directory in der aktuellen UTILMD
Ä 004	Segment UNH Beispiel	UNH+1+UTILMD:D:11A:UN:5.0a	UNH+1+UTILMD:D:11A:UN:5.1	Neues UNH Directory in der aktuellen UTILMD
Ä 005	CCI Gruppenzuordnung (nach GABi)	<i>folgende Qualifier sind im Rahmen der UTILMD für GPKE/ GeLi Gas und der TSIMSG Prozesse zu verwenden:</i> ENTRY_H2 Entry Wasserstoff physisch (nur für GABi)	<i>folgende Qualifier werden nur im Rahmen der TSIMSG Prozesse verwendet:</i> ENTRY_H2 Entry Wasserstoff physisch (nur für GABi)	ENTRY_H2 nicht GeLi Gas-relevant
Ä006	SG4 SG5 LOC	3055 Verantwortliche Stelle für die Codepflege, Code 332 DE, DVGW Service & Consult GmbH	Gestrichen nicht mehr benutzt	Fehlerkorrektur
Ä 007	Titelblatt	TSIMSG 5.2a (DE) – 2013-04-01	TSIMSG 5.2b (DE) – 2015-04-01 – Konsolidierte Lesefassung mit Fehlerkorrekturen, Stand: 07.12.2014	Fehlerkorrektur

Bez = Objekt-Bezeichner

Nr = Laufende Segmentnummer im Guide

MaxWdh = Maximale Wiederholung der Segmente/Gruppen

Zähler = Nummer der Segmente/Gruppen im Standard

St = Status

EDIFACT: M=Muss/Mandatory, C=Conditional

Anwendung: R=Erforderlich/Required, O=Optional,

D=Abhängig von/Dependent, N=Nicht benutzt/Not used