

Version 5.2a DVGW (DE)

Stand 01.04.2013

basierend auf EASEE-Gas/EDIG@S Version 4.0

**DVGW -
Nachrichtenbeschreibung**

TSIMSG

**zur Übermittlung
des Fallgruppenwechsels
und der Deklarationsliste**

Herausgegeben vom

DVGW

Deutsche Vereinigung des Gas- und

**Wasserfaches e.V. - Technisch-
wissenschaftlicher Verein -**

Bonn

II **Infrastruktur Nachrichten**

01 **TSIMSG**

Version 5.2a (DE) –2013-04-01

***Nachrichtenbeschreibung
für den Fallgruppenwechsel und die
Deklarationsliste nach dem BDEW/VKU-
Leitfaden Geschäftsprozesse zur Führung
und Abwicklung von Bilanzkreisen bei Gas***



EASEE-gas / Edig@s Workgroup

***Einmalige deutschsprachige Fassung unter besonderer
Berücksichtigung des innerdeutschen Gasmarktes ab 01.10.2008
Zur Verfügung gestellt durch den DVGW***

Diese Version ist ab dem 01.10.2013 anzuwenden

auf Basis

UTILMD

Netzanschluss-Stammdaten

UN D.11A S3

Version: 5.0a

Herausgabedatum: 01.10.2012

Inhaltsübersicht

Nachrichtenstruktur.....	3
Diagramm.....	4
Segmentlayout.....	5

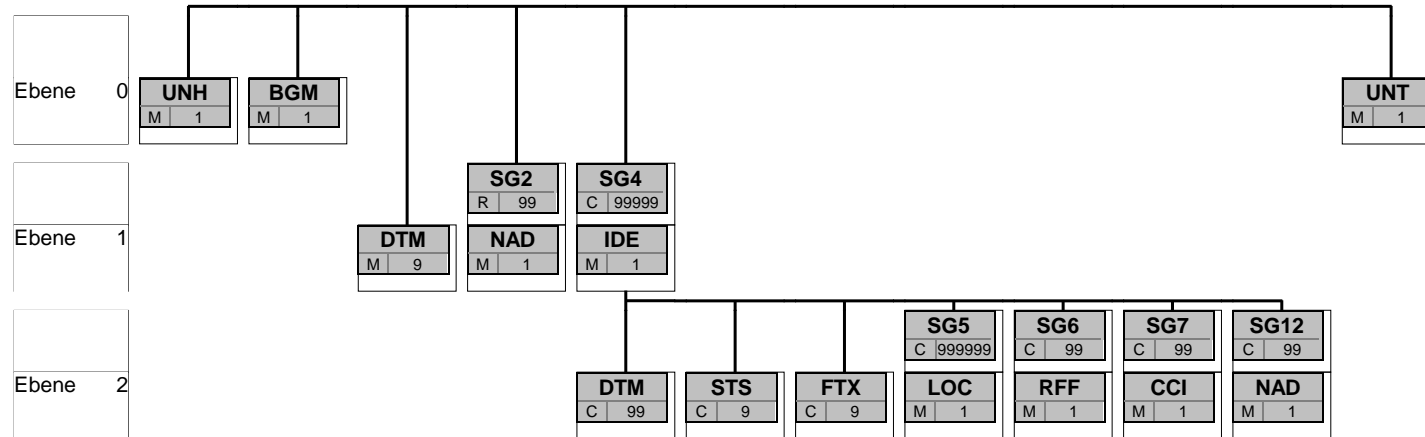
Nachrichtenstruktur

Zähler Nr	Bez	St	/ BDEW	MaxWdh	/ BDEW	Ebene	Inhalt	
0010	3	UNH	M	M	1	1	0	Nachrichten-Kopfsegment
0020	4	BGM	M	M	1	1	0	Beginn der Nachricht
0030	5	DTM	M	M	9	1	1	Nachrichten-Datum
0030	6	DTM	M	M	9	1	1	Abweichung zur UTC
0030	7	DTM	M	D	9	1	1	Gültigkeit, Beginndatum
0090		SG2	C	R	99	1	1	Sender-ID
0100	8	NAD	M	M	1	1	1	Name und Anschrift
0090		SG2	C	R	99	1	1	Empfänger-ID
0100	9	NAD	M	M	1	1	1	Name und Anschrift
0170		SG4	C	R	99999	99999	1	Vorgangs-Identifikation
0180	10	IDE	M	M	1	1	1	Identität
0220	11	DTM	C	D	99	1	2	Datum Vertragsbeginn (Lieferbeginn od. Beginn Zuordnung nur für Zuordnungsliste/ Deklarationsliste)
0220	12	DTM	C	D	99	1	2	Datum Vertragsende (Lieferende od. Ende der Zuordnung nur für Zuordnungsliste/ Deklarationsliste)
0220	13	DTM	C	D	99	1	2	Gültigkeit, Beginndatum
0240	14	STS	C	D	9	1	2	Transaktionsgrund
0240	15	STS	C	D	9	3	2	Status der Antwort
0300		SG5	C	D	999999	5	2	Bilanzkreis für Gas
0310	17	LOC	M	M	1	1	2	Bilanzkreis für Gas
0300		SG5	C	D	999999	999999	2	Zählpunkt
0310	18	LOC	M	M	1	1	2	Zählpunkt
0330		SG6	C	D	99	1	2	Referenz Vorgangsnummer (aus Anfragenachricht)
0340	19	RFF	M	M	1	1	2	Referenz Vorgangsnummer (aus Anfragenachricht)
0360		SG7	C	D	99	1	2	Gruppenzuordnung (nach GABi)
0370	20	CCI	M	M	1	1	2	Gruppenzuordnung (nach GABi)
0550		SG12	C	D	99	1	2	Netzbetreiber (hier: Nennung des NB für den Fallgruppen)
0560	21	NAD	M	M	1	1	2	Netzbetreiber (hier: Nennung des NB für den Fallgruppenwechsel aus GABi)
0550		SG12	C	D	99	1	2	Angabe des ANB zum Bilanzkreis in der Deklarationsliste
0560	22	NAD	M	M	1	1	2	ANB zum Bilanzkreis
0650	23	UNT	M	M	1	1	0	Nachrichten-Endesegment

Bez = Segment-/Gruppen-Bezeichner
 Zähler = Nummer der Segmente/Gruppen im Standard
 Nr = Laufende Segmentnummer im Guide
 MaxWdh = Maximale Wiederholung der Segmente/Gruppen

St = Status
 EDIFACT: M=Muss/Mandatory, C=Conditional
 Anwendung: R=Erforderlich/Required, O=Optional,
 D=Abhängig von/Dependent, N=Nicht benutzt/Not used

Diagramm



Bez
St MaxWdh

Bez = Segment-/Gruppen-Bezeichner
 St = Status (M=Muss/Mandatory, C=Conditional, R=Erforderlich/Required, O=Optional, D=Abhängig von/Dependent)
 MaxWdh = Maximale Wiederholung der Segmente/Gruppen

Segmentlayout

Zähler	Nr	Bez	St	MaxWdh	Ebene	Name
--------	----	-----	----	--------	-------	------

0020	4	BGM	M	1	0	Beginn der Nachricht
------	---	------------	---	---	---	----------------------

Standard			BDEW	
Bez	Name	St Format	St Format	Anwendung / Bemerkung
BGM				
C002	Dokumenten-/ Nachrichtenname	C	R	
1001	Dokumentenname, Code	C an..3	R an..3	UTILMD (Deutschland): Z01 Fallgruppenwechsel (nur für den Leitfaden zur GABi) Z02 Deklarationsliste (nur für den Leitfaden zur GABi)
C106	Dokumenten-/Nachrichten- Identifikation	C	R	
1004	Dokumentenummer	C an..35	R an..35	EDI-Nachrichtenummer vergeben vom Absender des Dokuments Eindeutige Referenz zur Identifikation der Übertragungsdatei
1225	Nachrichtenfunktion, Code	C an..3	R an..3	9 Original 31 Kopie

Bemerkung:

Dieses Segment dient dazu, Typ und Funktion einer Nachricht anzuzeigen und die Identifikationsnummer zu übermitteln.

Es wird empfohlen, die Länge der Dokumentennummer 17 Stellen nicht überschreiten zu lassen.

DE 1225: Die Nachrichtenfunktion, codiert ist ein kritisches Datenelement in diesem Segment. Sie betrifft alle Daten einer Nachricht. Demzufolge muss pro Nachrichtenfunktion eine Nachricht erstellt werden. Es gelten die folgenden Regeln für eingeschränkte Codewerte:

9 = Original - Ein Hinweis für den Empfänger, dass diese Nachricht eine Original-Nachricht und kein Ersatz oder Duplikat ist.

Beispiel:

BGM+Z01+MKIDI5422+9'

Bez = Objekt-Bezeichner
 Nr = Laufende Segmentnummer im Guide
 MaxWdh = Maximale Wiederholung der Segmente/Gruppen
 Zähler = Nummer der Segmente/Gruppen im Standard

St = Status
 EDIFACT: M=Muss/Mandatory, C=Conditional
 Anwendung: R=Erforderlich/Required, O=Optional,
 D=Abhängig von/Dependent, N=Nicht benutzt/Not used

Segmentlayout

Zähler	Nr	Bez	St	MaxWdh	Ebene	Name
--------	----	-----	----	--------	-------	------

0030	5	DTM	M	1	1	Nachrichten-Datum
------	---	------------	---	---	---	-------------------

Standard			BDEW	
Bez	Name	St Format	St Format	Anwendung / Bemerkung
DTM				
C507	Datum/Uhrzeit/Zeitspanne	M	M	
2005	Datums- oder Uhrzeits- oder Zeitspannen-Funktion, Qualifier	M an..3	M an..3	137 Dokumenten-/Nachrichtendatum/-zeit
2380	Datum oder Uhrzeit oder Zeitspanne, Wert	C an..35	R an..35	
2379	Datums- oder Uhrzeit- oder Zeitspannen-Format, Code	C an..3	R an..3	203 CCYYMMDDHHMM

Bemerkung:

Dieses Segment wird zur Angabe des Dokumentendatums verwendet.

Hinweise:

DE 2005: Das Dokumentendatum (Codewert 137) muss angegeben werden.

Beispiel:

DTM+137:199904081315:203'

In diesem Beispiel ist das Dokumentendatum der 8. April 1999, 13:15h.

Bez = Objekt-Bezeichner
 Nr = Laufende Segmentnummer im Guide
 MaxWdh = Maximale Wiederholung der Segmente/Gruppen
 Zähler = Nummer der Segmente/Gruppen im Standard

St = Status
 EDIFACT: M=Muss/Mandatory, C=Conditional
 Anwendung: R=Erforderlich/Required, O=Optional,
 D=Abhängig von/Dependent, N=Nicht benutzt/Not used

Segmentlayout

Zähler	Nr	Bez	St	MaxWdh	Ebene	Name
--------	----	-----	----	--------	-------	------

0030	7	DTM	D	1	1	Gültigkeit, Beginndatum
------	---	------------	---	---	---	-------------------------

Standard			BDEW	
Bez	Name	St Format	St Format	Anwendung / Bemerkung
DTM				
C507	Datum/Uhrzeit/Zeitspanne	M	M	
2005	Datums- oder Uhrzeits- oder Zeitspannen-Funktion, Qualifier	M an..3	M an..3	157 Gültigkeit, Beginndatum
2380	Datum oder Uhrzeit oder Zeitspanne, Wert	C an..35	R an..35	
2379	Datums- oder Uhrzeit- oder Zeitspannen-Format, Code	C an..3	R an..3	(Format für Gültigkeit von Zuordnungslisten) 610 CCYYMM

Bemerkung:

In diesem Segment wird der Monat eines Jahres angegeben, für den die Zuordnungsliste bzw. die Deklarationsliste gültig ist.

Beispiel:

DTM+157:199904:610'

Bez = Objekt-Bezeichner
 Nr = Laufende Segmentnummer im Guide
 MaxWdh = Maximale Wiederholung der Segmente/Gruppen
 Zähler = Nummer der Segmente/Gruppen im Standard

St = Status
 EDIFACT: M=Muss/Mandatory, C=Conditional
 Anwendung: R=Erforderlich/Required, O=Optional,
 D=Abhängig von/Dependent, N=Nicht benutzt/Not used

Segmentlayout

Zähler	Nr	Bez	St	MaxWdh	Ebene	Name
0090		SG2	R	1	1	Empfänger-ID
0100	9	NAD	M	1	1	Name und Anschrift

Standard			BDEW	
Bez	Name	St Format	St Format	Anwendung / Bemerkung
NAD				
3035	Beteiligter, Qualifier	M an..3	M an..3	MR Nachrichtenempfänger
C082	Identifikation des Beteiligten	C	R	
3039	Beteiligter, Identifikation	M an..35	M an..35	MP-ID
1131	Codeliste, Code	C an..17	N	Nicht benutzt
3055	Verantwortliche Stelle für die Codepflege, Code	C an..3	R an..3	9 GS1 293 DE, BDEW (Bundesverband der Energie- und Wasserwirtschaft e.V.) 305 ETSO (European Transmission System Operator) 321 EASEE-Gas (European Association for the Streamlining of Energy Exchange for gas) 332 DE, DVGW Service & Consult GmbH

Bemerkung:

Zur Angabe von Name und Anschrift, sowie Funktion eines Partners, nur durch C082. Dieses Segment wird zur Identifikation der Geschäftspartner genutzt, die im Vorgang beteiligt sind. Sender und Empfänger (jeweils fachlich Verantwortlicher) müssen angegeben werden

DE3035:

Die beteiligten Partner werden in einer Nachricht mit MR und MS gekennzeichnet. Die Rollenidentifikation erfolgt über die ILN (=> neu GLN) oder BDEW-/ DVGW-Codenummer.

DE 3039: Zur Identifikation der Partner wird die MP-ID angegeben.

Beispiel:

NAD+MR+9900259000002:::293'

Bez = Objekt-Bezeichner
 Nr = Laufende Segmentnummer im Guide
 MaxWdh = Maximale Wiederholung der Segmente/Gruppen
 Zähler = Nummer der Segmente/Gruppen im Standard

St = Status
 EDIFACT: M=Muss/Mandatory, C=Conditional
 Anwendung: R=Erforderlich/Required, O=Optional,
 D=Abhängig von/Dependent, N=Nicht benutzt/Not used

Segmentlayout

Zähler	Nr	Bez	St	MaxWdh	Ebene	Name
0170		SG4	R	99999	1	Vorgangs-Identifikation
0220	11	DTM	D	1	2	Datum Vertragsbeginn (Lieferbeginn od. Beginn Zuordnung nur für Zuordnungsliste/ Deklarationsliste)

Standard			BDEW	
Bez	Name	St Format	St Format	Anwendung / Bemerkung
DTM				
C507	Datum/Uhrzeit/Zeitspanne	M	M	
2005	Datums- oder Uhrzeits- oder Zeitspannen-Funktion, Qualifier	M an..3	M an..3	92 Datum Vertragsbeginn (Lieferbeginn od. Beginn Zuordnung nur für Zuordnungsliste)
2380	Datum oder Uhrzeit oder Zeitspanne, Wert	C an..35	R an..35	
2379	Datums- oder Uhrzeit- oder Zeitspannen-Format, Code	C an..3	R an..3	102 CCYYMMDD

Bemerkung:

Dieses Segment wird benutzt, um den Beginn einer Lieferung oder einer Zuordnung zu bestimmen.

Hinweise:

DE2005:

Die Codes 92 und 93 werden ausschließlich für die betreffende Kategorien "Anmeldungen", "Kündigungen", "Deklarationslisten" und "Zuordnungslisten" (s. DE1001 in BGM-Segment) verwendet.

Beispiel:

DTM+92:20071001:102'

In diesem Beispiel ist der Lieferbeginn am betroffenen Zählpunkt zu dem Stichtag 01.10.2007 inklusive des gesamten (Gas-)Tages.

Bez = Objekt-Bezeichner
 Nr = Laufende Segmentnummer im Guide
 MaxWdh = Maximale Wiederholung der Segmente/Gruppen
 Zähler = Nummer der Segmente/Gruppen im Standard

St = Status
 EDIFACT: M=Muss/Mandatory, C=Conditional
 Anwendung: R=Erforderlich/Required, O=Optional,
 D=Abhängig von/Dependent, N=Nicht benutzt/Not used

Segmentlayout

Zähler	Nr	Bez	St	MaxWdh	Ebene	Name
0170		SG4	R	99999	1	Vorgangs-Identifikation
0220	12	DTM	D	1	2	Datum Vertragsende (Lieferende od. Ende der Zuordnung nur für Zuordnungsliste/ Deklarationsliste)

Standard			BDEW	
Bez	Name	St Format	St Format	Anwendung / Bemerkung
DTM				
C507	Datum/Uhrzeit/Zeitspanne	M	M	
2005	Datums- oder Uhrzeits- oder Zeitspannen-Funktion, Qualifier	M an..3	M an..3	93 Datum Vertragsende, (Lieferende)
2380	Datum oder Uhrzeit oder Zeitspanne, Wert	C an..35	R an..35	
2379	Datums- oder Uhrzeit- oder Zeitspannen-Format, Code	C an..3	R an..3	102 CCYYMMDD

Bemerkung:

Dieses Segment wird benutzt, um das Ende einer Lieferung oder Zuordnung zu bestimmen.

Hinweise:

DE2005:

Die Codes 92 und 93 werden ausschließlich für die betreffende Kategorien "Anmeldungen", "Kündigungen", "Deklarationslisten" und "Zuordnungslisten" (s. DE1001 in BGM-Segment) verwendet.

Beispiel:

DTM+93:20070930:102'

In diesem Beispiel erfolgt die Kündigung am betroffenen Zählpunkt zum Ende des 30.09.2007 inklusive des gesamten (Gas-)Tages.

Bez = Objekt-Bezeichner
 Nr = Laufende Segmentnummer im Guide
 MaxWdh = Maximale Wiederholung der Segmente/Gruppen
 Zähler = Nummer der Segmente/Gruppen im Standard

St = Status
 EDIFACT: M=Muss/Mandatory, C=Conditional
 Anwendung: R=Erforderlich/Required, O=Optional,
 D=Abhängig von/Dependent, N=Nicht benutzt/Not used

Segmentlayout

Zähler	Nr	Bez	St	MaxWdh	Ebene	Name
0170		SG4	R	99999	1	Vorgangs-Identifikation
0220	13	DTM	D	1	2	Gültigkeit, Beginndatum

Standard			BDEW	
Bez	Name	St Format	St Format	Anwendung / Bemerkung
DTM				
C507	Datum/Uhrzeit/Zeitspanne	M	M	
2005	Datums- oder Uhrzeits- oder Zeitspannen-Funktion, Qualifier	M an..3	M an..3	157 Gültigkeit, Beginndatum
2380	Datum oder Uhrzeit oder Zeitspanne, Wert	C an..35	R an..35	
2379	Datums- oder Uhrzeit- oder Zeitspannen-Format, Code	C an..3	R an..3	102 CCYYMMDD

Bemerkung:

Dieses Segment wird benutzt, um den Beginn einer Änderung bzw. die Gültigkeit zu bestimmen.

Beispiel:

DTM+157:20070930:102'

Bez = Objekt-Bezeichner
 Nr = Laufende Segmentnummer im Guide
 MaxWdh = Maximale Wiederholung der Segmente/Gruppen
 Zähler = Nummer der Segmente/Gruppen im Standard

St = Status
 EDIFACT: M=Muss/Mandatory, C=Conditional
 Anwendung: R=Erforderlich/Required, O=Optional,
 D=Abhängig von/Dependent, N=Nicht benutzt/Not used

Segmentlayout

Zähler	Nr	Bez	St	MaxWdh	Ebene	Name
0170		SG4	R	99999	1	Vorgangs-Identifikation
0240	15	STS	D	3	2	Status der Antwort

Standard			BDEW	
Bez	Name	St Format	St Format	Anwendung / Bemerkung
STS				
C601	Statuskategorie	C	R	
9015	Statuskategorie, Code	M an..3	M an..3	E01 Status der Antwort
C555	Status	C	N	
4405	Status, Code	M an..3	N	Nicht benutzt
C556	Statusanlaß	C	R	
9013	Statusanlaß, Code	M an..3	M an..3	Bei E01 (Status der Antwort) in DE9015: E09 Ablehnung (Lieferadresse nicht im Verteilnetz) E11 Ablehnung (Messproblem) E12 Ablehnung (unklares Lieferverhältnis) E13 Ablehnung (Bilanzierungsproblem) E14 Ablehnung Sonstiges Bei Verwendung von E14 sollte in FTX+ACB, C108 als Freitext eine Erläuterung eingefügt werden, warum die Ablehnung erfolgt ist. E15 Zustimmung ohne Korrekturen E17 Ablehnung wg. Fristüberschreitung Z01 Zustimmung mit Terminänderung Z07 Ablehnung (Keine Berechtigung) Z08 Ablehnung (Transaktion schon stattgefunden) Z09 Ablehnung (Transaktionsgrund unplausibel) Z10 Ablehnung (Abmeldung fehlt) Z11 Ablehnung (Termin fehlt) Z12 Ablehnung-Vertragsbindung Z13 Ablehnung (Meldung nicht identifizierbar) Z14 Ablehnung (Doppelmeldung) Z15 Zusätzlicher Datensatz Z29 Ablehnung (kein Vertragsverhältnis) Z30 Ablehnung (kein Grund-/ Ersatzversorgungsfall) Z32 Ablehnung (fehlende Anmeldung zur Abmeldung aus Ersatzversorgung) Z34 Ablehnung (Mehrfachkündigung) Z35 Ablehnung Zwangsabmeldung Z43 Zustimmung mit Korrektur von bilanzierungsrel. Daten Z44 Zustimmung mit Korrektur von nicht bilanzierungsrel. Daten Z45 Ablehnung wegen Netzinstabilität (nur TSIMSG)

Bemerkung:

Zur Angabe eines Status.

Dieses Segment wird benutzt, um den Status einer Antwort (z. B. Zustimmung, Ablehnung, etc.) mitzuteilen.

Beispiel:

STS+E01++E09'

Bez = Objekt-Bezeichner
 Nr = Laufende Segmentnummer im Guide
 MaxWdh = Maximale Wiederholung der Segmente/Gruppen
 Zähler = Nummer der Segmente/Gruppen im Standard

St = Status
 EDIFACT: M=Muss/Mandatory, C=Conditional
 Anwendung: R=Erforderlich/Required, O=Optional,
 D=Abhängig von/Dependent, N=Nicht benutzt/Not used

Segmentlayout

Zähler	Nr	Bez	St	MaxWdh	Ebene	Name
0170		SG4	R	99999	1	Vorgangs-Identifikation
0300		SG5	D	5	2	Bilanzkreis für Gas
0310	17	LOC	M	1	2	Bilanzkreis für Gas

Standard			BDEW	
Bez	Name	St Format	St Format	Anwendung / Bemerkung
LOC				
3227	Ortsangabe, Qualifier	M an..3	M an..3	237 Bilanzkreis
C517	Ortsangabe	C	R	
3225	Ortsangabe, Code	C an..35	R an..35	Die Vorgabe der Bilanzkreisbezeichnung erfolgt nach Maßgaben des DVGW.
1131	Codeliste, Code	C an..17	N	Nicht benutzt
3055	Verantwortliche Stelle für die Codepflege, Code	C an..3	R an..3	332 DE, DVGW Service & Consult GmbH

Bemerkung:

Zur Angabe eines Landes/eines Ortes/eines Standortes/eines zugehörigen Ortes 1/eines zugehörigen Ortes 2. Dieses Segment wird zur Angabe von Lokationen benutzt, für die die Stammdaten gelten.

Beispiel:

LOC+237+GASPOOLBXXXXXXXX---O::332'

Bez = Objekt-Bezeichner
 Nr = Laufende Segmentnummer im Guide
 MaxWdh = Maximale Wiederholung der Segmente/Gruppen
 Zähler = Nummer der Segmente/Gruppen im Standard

St = Status
 EDIFACT: M=Muss/Mandatory, C=Conditional
 Anwendung: R=Erforderlich/Required, O=Optional,
 D=Abhängig von/Dependent, N=Nicht benutzt/Not used

Segmentlayout

Zähler	Nr	Bez	St	MaxWdh	Ebene	Name
0170		SG4	R	99999	1	Vorgangs-Identifikation
0300		SG5	D	999999	2	Zählpunkt
0310	18	LOC	M	1	2	Zählpunkt

Standard			BDEW	
Bez	Name	St	Format	Anwendung / Bemerkung
LOC				
3227	Ortsangabe, Qualifier	M	an..3	M an..3 Mit dem Code 172 wird der Zählpunkt beschrieben. 172 Zählpunkt
C517	Ortsangabe	C		R
3225	Ortsangabe, Code	C	an..35	R an..35 Lieferstelle (Zählpunktbezeichnung lt. Metering Code bzw. G2000)
1131	Codelliste, Code	C	an..17	N Nicht benutzt
3055	Verantwortliche Stelle für die Codepflege, Code	C	an..3	R an..3 89 Vergeben vom Händler (hier Netzbetreiber)

Bemerkung:

Zur Angabe eines Landes/eines Ortes/eines Standortes/eines zugehörigen Ortes 1/eines zugehörigen Ortes 2. Dieses Segment wird zur Angabe von Lokationen benutzt, für die die Stammdaten gelten.

Hinweis:

DE3225: Hier wird die Zählpunktbezeichnung (lt. Metering Code bzw. G2000) des Zählers bzw. Messplatzes mitgeteilt.

DE3055: Bei Angabe der Zählpunktbezeichnung ist als Code 89 zu verwenden.

Beispiel:

LOC+172+DE00014545768S00000000000000003054::89'

Bez = Objekt-Bezeichner
 Nr = Laufende Segmentnummer im Guide
 MaxWdh = Maximale Wiederholung der Segmente/Gruppen
 Zähler = Nummer der Segmente/Gruppen im Standard

St = Status
 EDIFACT: M=Muss/Mandatory, C=Conditional
 Anwendung: R=Erforderlich/Required, O=Optional,
 D=Abhängig von/Dependent, N=Nicht benutzt/Not used

Segmentlayout

Zähler	Nr	Bez	St	MaxWdh	Ebene	Name
0170		SG4	R	99999	1	Vorgangs-Identifikation
0330		SG6	D	1	2	Referenz Vorgangsnummer (aus Anfragenachricht)
0340	19	RFF	M	1	2	Referenz Vorgangsnummer (aus Anfragenachricht)

Standard			BDEW	
Bez	Name	St Format	St Format	Anwendung / Bemerkung
RFF				
C506	Referenz	M	M	
1153	Referenz, Qualifier	M an..3	M an..3	Der Qualifier TN wird hier als Referenz zur Vorgangsnummer aus Anfragenachricht eingesetzt. TN Transaktions-Referenznummer
1154	Referenz, Identifikation	C an..70	R an..70	Referenznummer aus dem IDE-Segment einer Anfragenachricht

Bemerkung:

Zur Angabe einer Referenz.

Dieses Segment dient zur Angabe der Referenz auf die Vorgangsnummer einer vorangegangenen Meldung.

Beispiel:

RFF+TN:NNV1234'

Bez = Objekt-Bezeichner
 Nr = Laufende Segmentnummer im Guide
 MaxWdh = Maximale Wiederholung der Segmente/Gruppen
 Zähler = Nummer der Segmente/Gruppen im Standard

St = Status
 EDIFACT: M=Muss/Mandatory, C=Conditional
 Anwendung: R=Erforderlich/Required, O=Optional,
 D=Abhängig von/Dependent, N=Nicht benutzt/Not used

Segmentlayout

Zähler	Nr	Bez	St	MaxWdh	Ebene	Name
0170		SG4	R	99999	1	Vorgangs-Identifikation
0360		SG7	C	1	2	Gruppenzuordnung (nach GABi)
0370	20	CCI	M	1	2	Gruppenzuordnung (nach GABi)

Standard			BDEW	
Bez	Name	St Format	St Format	Anwendung / Bemerkung
CCI				
7059	Klassentyp, Code	C an..3	N	Nicht benutzt
C502	Einzelheiten zu Maßangaben	C	N	
6313	Gemessene Dimension, Code	C an..3	N	Nicht benutzt
C240	Merkmalsbeschreibung	C	C	
7037	Merkmal, Code	M an..17	M an..17	Z17 Fallgruppenzuordnung nach GABi
1131	Codeliste, Code	C an..17	C an..17	<i>folgende Qualifier sind im Rahmen der UTILMD für GPKE/ GeLi Gas und der TSIMSG Prozesse zu verwenden:</i> <ul style="list-style-type: none"> • GABi-RLMNEV Normierungsersatzverfahren - Exit (nur für GABi) • GABi-RLMmT RLM-Kunde in Tagesregime - Exit (nur für GABi) • GABi-RLMoT RLM-Kunde im Stundenregime - Exit (nur für GABi) • ENTRY_H2 Entry Wasserstoff physisch (nur für GABi) <i>folgende Qualifier werden nur im Rahmen der TSIMSG Prozesse verwendet::</i> <ul style="list-style-type: none"> • GABi-Entryso Entryso (nur für GABi) • GABi-Exitso Exitso (nur für GABi) • GABi-SLPana SLP-Kunden analytisches Verfahren – Exit (nur für GABi) • GABi-SLPsyn SLP-Kunden synthetisches Verfahren – Exit (nur für GABi) • Entry_Biogas physikalische Einspeisung von Biogas •

Bemerkung:

Dieses Segment dient zur Identifizierung und Beschreibung von spezifischen Eigenschaften.

Beispiel:

CCI+++Z17:GABi-RLMNEV'

Bez = Objekt-Bezeichner
 Nr = Laufende Segmentnummer im Guide
 MaxWdh = Maximale Wiederholung der Segmente/Gruppen
 Zähler = Nummer der Segmente/Gruppen im Standard

St = Status
 EDIFACT: M=Muss/Mandatory, C=Conditional
 Anwendung: R=Erforderlich/Required, O=Optional,
 D=Abhängig von/Dependent, N=Nicht benutzt/Not used

Segmentlayout

Zähler	Nr	Bez	St	MaxWdh	Ebene	Name
0170		SG4	R	99999	1	Vorgangs-Identifikation
0550		SG12	D	1	2	Netzbetreiber (hier: Nennung des NB für den Fallgruppenwechsel aus GABi)
0560	21	NAD	M	1	2	Netzbetreiber (hier: Nennung des NB für den Fallgruppenwechsel aus GABi)

Standard			BDEW	
Bez	Name	St Format	St Format	Anwendung / Bemerkung
NAD				
3035	Beteiligter, Qualifier	M an..3	M an..3	Nennung des ANB/ENB für den Fallgruppenwechsel aus GABi DDM Netzbetreiber
C082	Identifikation des Beteiligten	C	A	
3039	Beteiligter, Identifikation	M an..35	M an..35	MP-ID
1131	Codeliste, Code	C an..17	N	Nicht benutzt
3055	Verantwortliche Stelle für die Codepflege, Code	C an..3	R an..3	9 GS1 293 DE, BDEW (Bundesverband der Energie- und Wasserwirtschaft e.V.) 332 DE, DVGW Service & Consult GmbH

Bemerkung:

Dieses Segment wird zur Identifikation des Netzbetreibers genutzt, in dessen Netz der ZP liegt.
DE 3039: Zur Identifikation der Partner wird die MP-ID angegeben.

Beispiel:

NAD+DDM+1234567890128::9'

Bez = Objekt-Bezeichner
 Nr = Laufende Segmentnummer im Guide
 MaxWdh = Maximale Wiederholung der Segmente/Gruppen
 Zähler = Nummer der Segmente/Gruppen im Standard

St = Status
 EDIFACT: M=Muss/Mandatory, C=Conditional
 Anwendung: R=Erforderlich/Required, O=Optional,
 D=Abhängig von/Dependent, N=Nicht benutzt/Not used

Segmentlayout

Zähler	Nr	Bez	St	MaxWdh	Ebene	Name
0170		SG4	R	99999	1	Vorgangs-Identifikation
0550		SG12	D	1	2	Angabe des ANB zum Bilanzkreis in der Deklarationsliste
0560	22	NAD	M	1	2	ANB zum Bilanzkreis

Standard			BDEW	
Bez	Name	St Format	St Format	Anwendung / Bemerkung
NAD				
3035	Beteiligter, Qualifier	M an..3	M an..3	ANB DDM Grid operator
C082	Identifikation des Beteiligten	C	A	
3039	Beteiligter, Identifikation	M an..35	M an..35	MP-ID
1131	Codeliste, Code	C an..17	N	Nicht benutzt
3055	Verantwortliche Stelle für die Codepflege, Code	C an..3	R an..3	9 GS1 293 DE, BDEW (Bundesverband der Energie- und Wasserwirtschaft e.V.) 332 DE, DVGW Service & Consult GmbH

Bemerkung:

Dieses Segment wird zur Identifikation des ANB genutzt, der zum Bilanzkreis gehört.

DE 3039: Zur Identifikation der Partner wird die MP-ID angegeben.

Beispiel:

NAD+DDM+1234567890128:::9'

Bez = Objekt-Bezeichner
 Nr = Laufende Segmentnummer im Guide
 MaxWdh = Maximale Wiederholung der Segmente/Gruppen
 Zähler = Nummer der Segmente/Gruppen im Standard

St = Status
 EDIFACT: M=Muss/Mandatory, C=Conditional
 Anwendung: R=Erforderlich/Required, O=Optional,
 D=Abhängig von/Dependent, N=Nicht benutzt/Not used

Segmentlayout

Lfd.Nr	Ort	Bisher	Neu	Grund der Anpassung
Ä 001	Titelblatt	TSIMSG Version 5.2 (DE) – 2012-10-01	TSIMSG 5.2a (DE) – 2013-04-01	Neue Version
Ä 002	Titelblatt	Diese Version ist ab dem 01.04.2013 anzuwenden	Diese Version ist ab dem 01.10.2013 anzuwenden	Neue Version
Ä 003	Titelblatt	UTILMD Version 5.0	UTILMD Version 5.0a	Neue Version der UTILMD
Ä 004	Segment UNH	Anwendungscode der zuständigen Organisation: 5.0	Anwendungscode der zuständigen Organisation: 5.0a	Neues UNH Directory in der aktuellen UTILMD
Ä 005	Segment UNH Beispiel	UNH+1+UTILMD:D:11A:UN:5.0	UNH+1+UTILMD:D:11A:UN:5.0a	Neues UNH Directory in der aktuellen UTILMD
Ä 006	SG2 NAD = MS Bemerkung	Die für die technische Abwicklung beauftragten Dienstleister können im UNB-Segment angegeben werden		Wegfall der Dienstleisterangabe
Ä 007	SG2 NAD = MR Bemerkung	Die für die technische Abwicklung beauftragten Dienstleister können im UNB-Segment angegeben werden		Wegfall der Dienstleisterangabe
Ä 008	CCI Gruppenzuordnung (nach GABi)		ENTRY_H2 Entry Wasserstoff physisch (nur für GABi)	Neue Fallgruppenzuordnung nach KoV VI
Ä 009	CCI Gruppenzuordnung (nach GABi)	Entry_Biogas_MueT Marktgebietsüberschreitende Einspeisung von Biogas		Entfall der Fallgruppenzuordnung nach KoV VI
Ä 010	CCI Gruppenzuordnung (nach GABi)	Exit_Biogas_MueT Marktgebietsüberschreitende Ausspeisung von Biogas		Entfall der Fallgruppenzuordnung nach KoV VI
Ä011	SG5-LOC		Streichung	Das Segment wird im Gasfach nicht genutzt

Bez = Objekt-Bezeichner

Nr = Laufende Segmentnummer im Guide

MaxWdh = Maximale Wiederholung der Segmente/Gruppen

Zähler = Nummer der Segmente/Gruppen im Standard

St = Status

EDIFACT: M=Muss/Mandatory, C=Conditional

Anwendung: R=Erforderlich/Required, O=Optional,

D=Abhängig von/Dependent, N=Nicht benutzt/Not used