

**ENTWURF Version 5.2a DVGW (DE)**

**Stand 01.02.2013**

**basierend auf EASEE-Gas/EDIG@S Version 4.0**

**DVGW -  
Nachrichtenbeschreibung**

**TSIMSG**

**zur Übermittlung  
des Fallgruppenwechsels  
und der Deklarationsliste**

**Herausgegeben vom**

**DVGW  
Deutsche Vereinigung des Gas- und  
Wasserfaches e.V. - Technisch-  
wissenschaftlicher Verein -  
Bonn**

---

# II            Infrastruktur Nachrichten

## 01            TSIMSG

*ENTWURF Version 5.2a (DE) –  
2013-02-01*

*Nachrichtenbeschreibung  
für den Fallgruppenwechsel und die  
Deklarationsliste nach dem BDEW/VKU-  
Leitfaden Geschäftsprozesse zur Führung  
und Abwicklung von Bilanzkreisen bei Gas*



***EASEE-gas / Edig@s Workgroup***

*Einmalige deutschsprachige Fassung unter besonderer  
Berücksichtigung des innerdeutschen Gasmarktes ab 01.10.2008  
Zur Verfügung gestellt durch den DVGW*

***Diese Version ist ab dem 01.10.2013 anzuwenden***

auf Basis

**UTILMD**

Netzanschluss-Stammdaten

**UN D.11A S3**

Version:                    5.0a

Herausgabedatum:    01.10.2012

---

## **Inhaltsübersicht**

Nachrichtenstruktur.....	3
Diagramm.....	4
Segmentlayout.....	5

---

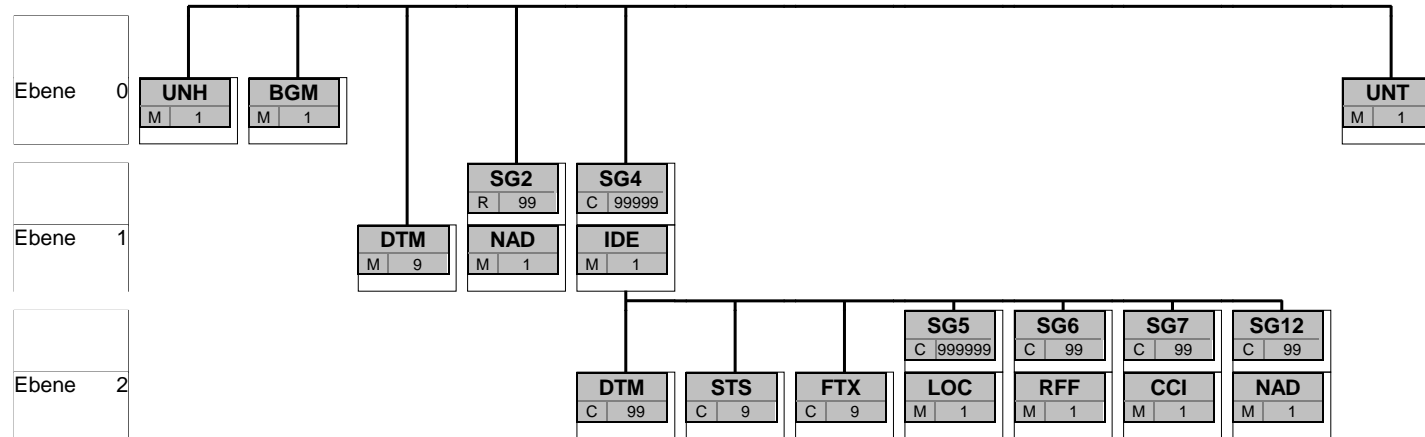
## Nachrichtenstruktur

Zähler Nr	Bez	St	/ BDEW	MaxWdh	/ BDEW	Ebene	Inhalt	
0010	3	UNH	M	M	1	1	0	Nachrichten-Kopfsegment
0020	4	BGM	M	M	1	1	0	Beginn der Nachricht
0030	5	DTM	M	M	9	1	1	Nachrichten-Datum
0030	6	DTM	M	M	9	1	1	Abweichung zur UTC
0030	7	DTM	M	D	9	1	1	Gültigkeit, Beginndatum
0090		SG2	C	R	99	1	1	Sender-ID
0100	8	NAD	M	M	1	1	1	Name und Anschrift
0090		SG2	C	R	99	1	1	Empfänger-ID
0100	9	NAD	M	M	1	1	1	Name und Anschrift
0170		SG4	C	R	99999	99999	1	Vorgangs-Identifikation
0180	10	IDE	M	M	1	1	1	Identität
0220	11	DTM	C	D	99	1	2	Datum Vertragsbeginn (Lieferbeginn od. Beginn Zuordnung nur für Zuordnungsliste/ Deklarationsliste)
0220	12	DTM	C	D	99	1	2	Datum Vertragsende (Lieferende od. Ende der Zuordnung nur für Zuordnungsliste/ Deklarationsliste)
0220	13	DTM	C	D	99	1	2	Gültigkeit, Beginndatum
0240	14	STS	C	D	9	1	2	Transaktionsgrund
0240	15	STS	C	D	9	3	2	Status der Antwort
0300		SG5	C	D	999999	5	2	Bilanzkreis für Gas
0310	17	LOC	M	M	1	1	2	Bilanzkreis für Gas
0300		SG5	C	D	999999	999999	2	Zählpunkt
0310	18	LOC	M	M	1	1	2	Zählpunkt
0330		SG6	C	D	99	1	2	Referenz Vorgangsnummer (aus Anfragenachricht)
0340	19	RFF	M	M	1	1	2	Referenz Vorgangsnummer (aus Anfragenachricht)
0360		SG7	C	D	99	1	2	Gruppenzuordnung (nach GABi)
0370	20	CCI	M	M	1	1	2	Gruppenzuordnung (nach GABi)
0550		SG12	C	D	99	1	2	Netzbetreiber (hier: Nennung des NB für den Fallgruppen
0560	21	NAD	M	M	1	1	2	Netzbetreiber (hier: Nennung des NB für den Fallgruppenwechsel aus GABi)
0550		SG12	C	D	99	1	2	Angabe des ANB zum Bilanzkreis in der Deklarationsliste
0560	22	NAD	M	M	1	1	2	ANB zum Bilanzkreis
0650	23	UNT	M	M	1	1	0	Nachrichten-Endesegment

Bez = Segment-/Gruppen-Bezeichner  
 Zähler = Nummer der Segmente/Gruppen im Standard  
 Nr = Laufende Segmentnummer im Guide  
 MaxWdh = Maximale Wiederholung der Segmente/Gruppen

St = Status  
 EDIFACT: M=Muss/Mandatory, C=Conditional  
 Anwendung: R=Erforderlich/Required, O=Optional,  
 D=Abhängig von/Dependent, N=Nicht benutzt/Not used

**Diagramm**



Bez
St MaxWdh

Bez = Segment-/Gruppen-Bezeichner  
 St = Status (M=Muss/Mandatory, C=Conditional, R=Erforderlich/Required, O=Optional, D=Abhängig von/Dependent)  
 MaxWdh = Maximale Wiederholung der Segmente/Gruppen

**Segmentlayout**

Zähler	Nr	Bez	St	MaxWdh	Ebene	Name
--------	----	-----	----	--------	-------	------

0010 3 **UNH** M 1 0 Nachrichten-Kopfsegment

Standard			BDEW	
Bez	Name	St Format	St Format	Anwendung / Bemerkung
UNH				
0062	Nachrichten-Referenznummer	M an..14	M an..14	Eindeutige Nachrichtenreferenz des Absenders. Laufende Nummer der Nachrichten im Datenaustausch. Identisch mit DE 0062 im UNT, i. d. R. vom sendenden Konverter vergeben.
S009	Nachrichten-Kennung	M	M	<b>UTILMD Netzanschluss-Stammdaten</b> <b>D Entwurfs-Version</b>
0065	Nachrichtentyp-Kennung	M an..6	M an..6	
0052	Versionsnummer des Nachrichtentyps	M an..3	M an..3	
0054	Freigabenummer des Nachrichtentyps	M an..3	M an..3	<b>11A Ausgabe 2011 - A</b>
0051	Verwaltende Organisation	M an..2	M an..2	<b>UN UN/CEFACT</b> <b>5.0a Version 5.0 Versionsnummer der zugrundeliegenden BDEW-Nachrichtenbeschreibung</b> <b>Die Versionsnummer der TSIMSG entspricht immer der aktuellen UTILMD-Version</b>
0057	Anwendungscode der zuständigen Organisation	C an..6	R an..6	

**Bemerkung:**

Dieses Segment dient dazu, eine Nachricht zu eröffnen, zu identifizieren und zu spezifizieren.

Hinweis:

DE0057: Es werden nur die Versions- und Release-Nummern der Nachrichtenbeschreibungen angegeben.

**Beispiel:**

UNH+1+UTILMD:D:11A:UN:5.0a'

Bez = Objekt-Bezeichner  
 Nr = Laufende Segmentnummer im Guide  
 MaxWdh = Maximale Wiederholung der Segmente/Gruppen  
 Zähler = Nummer der Segmente/Gruppen im Standard

St = Status  
 EDIFACT: M=Muss/Mandatory, C=Conditional  
 Anwendung: R=Erforderlich/Required, O=Optional,  
 D=Abhängig von/Dependent, N=Nicht benutzt/Not used



## Segmentlayout

Zähler	Nr	Bez	St	MaxWdh	Ebene	Name
--------	----	-----	----	--------	-------	------

0030	5	<b>DTM</b>	M	1	1	Nachrichten-Datum
------	---	------------	---	---	---	-------------------

Standard			BDEW	
Bez	Name	St Format	St Format	Anwendung / Bemerkung
DTM				
C507	Datum/Uhrzeit/Zeitspanne	M	M	
2005	Datums- oder Uhrzeits- oder Zeitspannen-Funktion, Qualifier	M an..3	M an..3	<b>137 Dokumenten-/Nachrichtendatum/-zeit</b>
2380	Datum oder Uhrzeit oder Zeitspanne, Wert	C an..35	R an..35	
2379	Datums- oder Uhrzeit- oder Zeitspannen-Format, Code	C an..3	R an..3	<b>203 CCYYMMDDHHMM</b>

**Bemerkung:**

Dieses Segment wird zur Angabe des Dokumentendatums verwendet.

Hinweise:

DE 2005: Das Dokumentendatum (Codewert 137) muss angegeben werden.

**Beispiel:**

DTM+137:199904081315:203'

In diesem Beispiel ist das Dokumentendatum der 8. April 1999, 13:15h.

Bez = Objekt-Bezeichner  
 Nr = Laufende Segmentnummer im Guide  
 MaxWdh = Maximale Wiederholung der Segmente/Gruppen  
 Zähler = Nummer der Segmente/Gruppen im Standard

St = Status  
 EDIFACT: M=Muss/Mandatory, C=Conditional  
 Anwendung: R=Erforderlich/Required, O=Optional,  
 D=Abhängig von/Dependent, N=Nicht benutzt/Not used





## Segmentlayout

Zähler	Nr	Bez	St	MaxWdh	Ebene	Name
--------	----	-----	----	--------	-------	------

0030	7	<b>DTM</b>	D	1	1	Gültigkeit, Beginndatum
------	---	------------	---	---	---	-------------------------

Standard			BDEW	
Bez	Name	St Format	St Format	Anwendung / Bemerkung
DTM				
C507	Datum/Uhrzeit/Zeitspanne	M	M	
2005	Datums- oder Uhrzeits- oder Zeitspannen-Funktion, Qualifier	M an..3	M an..3	<b>157 Gültigkeit, Beginndatum</b>
2380	Datum oder Uhrzeit oder Zeitspanne, Wert	C an..35	R an..35	
2379	Datums- oder Uhrzeit- oder Zeitspannen-Format, Code	C an..3	R an..3	(Format für Gültigkeit von Zuordnungslisten) <b>610 CCYYMM</b>

**Bemerkung:**

In diesem Segment wird der Monat eines Jahres angegeben, für den die Zuordnungsliste bzw. die Deklarationsliste gültig ist.

**Beispiel:**

DTM+157:199904:610'

Bez = Objekt-Bezeichner  
 Nr = Laufende Segmentnummer im Guide  
 MaxWdh = Maximale Wiederholung der Segmente/Gruppen  
 Zähler = Nummer der Segmente/Gruppen im Standard

St = Status  
 EDIFACT: M=Muss/Mandatory, C=Conditional  
 Anwendung: R=Erforderlich/Required, O=Optional,  
 D=Abhängig von/Dependent, N=Nicht benutzt/Not used

## Segmentlayout

Zähler	Nr	Bez	St	MaxWdh	Ebene	Name
0090		<b>SG2</b>	R	1	1	Sender-ID
0100	8	<b>NAD</b>	M	1	1	Name und Anschrift

Standard			BDEW	
Bez	Name	St Format	St Format	Anwendung / Bemerkung
NAD				
3035	Beteiligter, Qualifier	M an..3	M an..3	<b>MS</b> Dokumenten-/Nachrichtenaussteller bzw. -absender
C082	Identifikation des Beteiligten	C	R	
3039	Beteiligter, Identifikation	M an..35	M an..35	MP-ID
1131	Codeliste, Code	C an..17	N	Nicht benutzt
3055	Verantwortliche Stelle für die Codepflege, Code	C an..3	R an..3	<b>9 GS1</b> <b>293 DE, BDEW (Bundesverband der Energie- und Wasserwirtschaft e.V.)</b> <b>305 ETSO (European Transmission System Operator)</b> <b>321 EASEE-Gas (European Association for the Streamlining of Energy Exchange for gas)</b> <b>332 DE, DVGW Service &amp; Consult GmbH</b>

**Bemerkung:**

Zur Angabe von Name und Anschrift, sowie Funktion eines Partners, nur durch C082.  
 Dieses Segment wird zur Identifikation der Geschäftspartner genutzt, die im Vorgang beteiligt sind. Sender und Empfänger (jeweils fachlich Verantwortlicher) müssen angegeben werden.

**DE3035:**

Die beteiligten Partner werden in einer Nachricht mit MR und MS gekennzeichnet. Die Rollenidentifikation erfolgt über die ILN (=> neu GLN) oder BDEW-/ DVGW-Codenummer.

DE 3039: Zur Identifikation der Partner wird die MP-ID angegeben.

**Beispiel:**

NAD+MS+9900259000002:::293'

Bez = Objekt-Bezeichner  
 Nr = Laufende Segmentnummer im Guide  
 MaxWdh = Maximale Wiederholung der Segmente/Gruppen  
 Zähler = Nummer der Segmente/Gruppen im Standard

St = Status  
 EDIFACT: M=Muss/Mandatory, C=Conditional  
 Anwendung: R=Erforderlich/Required, O=Optional,  
 D=Abhängig von/Dependent, N=Nicht benutzt/Not used

**Segmentlayout**

Zähler	Nr	Bez	St	MaxWdh	Ebene	Name
0090		<b>SG2</b>	R	1	1	Empfänger-ID
0100	9	<b>NAD</b>	M	1	1	Name und Anschrift

Standard			BDEW	
Bez	Name	St Format	St Format	Anwendung / Bemerkung
NAD				
3035	Beteiligter, Qualifier	M an..3	M an..3	<b>MR</b> Nachrichtenempfänger
C082	Identifikation des Beteiligten	C	R	
3039	Beteiligter, Identifikation	M an..35	M an..35	MP-ID
1131	Codeliste, Code	C an..17	N	Nicht benutzt
3055	Verantwortliche Stelle für die Codepflege, Code	C an..3	R an..3	<b>9 GS1</b> <b>293 DE, BDEW (Bundesverband der Energie- und Wasserwirtschaft e.V.)</b> <b>305 ETSO (European Transmission System Operator)</b> <b>321 EASEE-Gas (European Association for the Streamlining of Energy Exchange for gas)</b> <b>332 DE, DVGW Service &amp; Consult GmbH</b>

**Bemerkung:**

Zur Angabe von Name und Anschrift, sowie Funktion eines Partners, nur durch C082.  
 Dieses Segment wird zur Identifikation der Geschäftspartner genutzt, die im Vorgang beteiligt sind. Sender und Empfänger (jeweils fachlich Verantwortlicher) müssen angegeben werden

**DE3035:**

Die beteiligten Partner werden in einer Nachricht mit MR und MS gekennzeichnet. Die Rollenidentifikation erfolgt über die ILN (=> neu GLN) oder BDEW-/ DVGW-Codenummer.

DE 3039: Zur Identifikation der Partner wird die MP-ID angegeben.

**Beispiel:**

NAD+MR+9900259000002:::293'

Bez = Objekt-Bezeichner  
 Nr = Laufende Segmentnummer im Guide  
 MaxWdh = Maximale Wiederholung der Segmente/Gruppen  
 Zähler = Nummer der Segmente/Gruppen im Standard

St = Status  
 EDIFACT: M=Muss/Mandatory, C=Conditional  
 Anwendung: R=Erforderlich/Required, O=Optional,  
 D=Abhängig von/Dependent, N=Nicht benutzt/Not used

## Segmentlayout

Zähler	Nr	Bez	St	MaxWdh	Ebene	Name
0170		<b>SG4</b>	R	99999	1	Vorgangs-Identifikation
0180	10	<b>IDE</b>	M	1	1	Identität

Standard			BDEW	
Bez	Name	St Format	St Format	Anwendung / Bemerkung
IDE				
7495	Objekt, Qualifier	M an..3	M an..3	<b>24 (Zählpunktbezogene) Transaktion</b>
C206	Identifikationsnummer	C	R	
7402	Objekt, Identifikation	M an..35	M an..35	Vorgangssnummer

**Bemerkung:**

Dieses Segment dient zur Identifikation des Objekttyps, für das der Vorgang, der in der Nachricht beschrieben wird, gilt.

Hinweis:

DE 7402: Dieses Datenelement wird dazu verwendet, seitens des Nachrichtenerstellers für einen Vorgang eine eindeutige Transaktions- bzw. Vorgangsidentifikation auf Positionsebene anzugeben.

**Beispiel:**

IDE+24+VorgangsId12345'

Dieser zählpunktbezogene Vorgang (Transaktion) hat die Nummer VorgangsId12345.

Bez = Objekt-Bezeichner  
 Nr = Laufende Segmentnummer im Guide  
 MaxWdh = Maximale Wiederholung der Segmente/Gruppen  
 Zähler = Nummer der Segmente/Gruppen im Standard

St = Status  
 EDIFACT: M=Muss/Mandatory, C=Conditional  
 Anwendung: R=Erforderlich/Required, O=Optional,  
 D=Abhängig von/Dependent, N=Nicht benutzt/Not used

## Segmentlayout

Zähler	Nr	Bez	St	MaxWdh	Ebene	Name
0170		<b>SG4</b>	R	99999	1	Vorgangs-Identifikation
0220	11	<b>DTM</b>	D	1	2	Datum Vertragsbeginn (Lieferbeginn od. Beginn Zuordnung nur für Zuordnungsliste/ Deklarationsliste)
			Standard	BDEW		
Bez	Name	St	Format	St	Format	Anwendung / Bemerkung
DTM						
C507	Datum/Uhrzeit/Zeitspanne	M	M			
2005	Datums- oder Uhrzeits- oder Zeitspannen-Funktion, Qualifier	M an..3	M an..3			<b>92 Datum Vertragsbeginn (Lieferbeginn od. Beginn Zuordnung nur für Zuordnungsliste)</b>
2380	Datum oder Uhrzeit oder Zeitspanne, Wert	C an..35	R an..35			
2379	Datums- oder Uhrzeit- oder Zeitspannen-Format, Code	C an..3	R an..3			<b>102 CCYYMMDD</b>

**Bemerkung:**

Dieses Segment wird benutzt, um den Beginn einer Lieferung oder einer Zuordnung zu bestimmen.

## Hinweise:

## DE2005:

Die Codes 92 und 93 werden ausschließlich für die betreffende Kategorien "Anmeldungen", "Kündigungen", "Deklarationslisten" und "Zuordnungslisten" (s. DE1001 in BGM-Segment) verwendet.

**Beispiel:**

DTM+92:20071001:102'

In diesem Beispiel ist der Lieferbeginn am betroffenen Zählpunkt zu dem Stichtag 01.10.2007 inklusive des gesamten (Gas-)Tages.

Bez = Objekt-Bezeichner  
 Nr = Laufende Segmentnummer im Guide  
 MaxWdh = Maximale Wiederholung der Segmente/Gruppen  
 Zähler = Nummer der Segmente/Gruppen im Standard

St = Status  
 EDIFACT: M=Muss/Mandatory, C=Conditional  
 Anwendung: R=Erforderlich/Required, O=Optional,  
 D=Abhängig von/Dependent, N=Nicht benutzt/Not used

**Segmentlayout**

Zähler	Nr	Bez	St	MaxWdh	Ebene	Name
0170		<b>SG4</b>	R	99999	1	Vorgangs-Identifikation
0220	12	<b>DTM</b>	D	1	2	Datum Vertragsende (Lieferende od. Ende der Zuordnung nur für Zuordnungsliste/ Deklarationsliste)

Standard			BDEW	
Bez	Name	St Format	St Format	Anwendung / Bemerkung
DTM				
C507	Datum/Uhrzeit/Zeitspanne	M	M	
2005	Datums- oder Uhrzeits- oder Zeitspannen-Funktion, Qualifier	M an..3	M an..3	<b>93 Datum Vertragsende, (Lieferende)</b>
2380	Datum oder Uhrzeit oder Zeitspanne, Wert	C an..35	R an..35	
2379	Datums- oder Uhrzeit- oder Zeitspannen-Format, Code	C an..3	R an..3	<b>102 CCYYMMDD</b>

**Bemerkung:**

Dieses Segment wird benutzt, um das Ende einer Lieferung oder Zuordnung zu bestimmen.

Hinweise:

DE2005:

Die Codes 92 und 93 werden ausschließlich für die betreffende Kategorien "Anmeldungen", "Kündigungen", "Deklarationslisten" und "Zuordnungslisten" (s. DE1001 in BGM-Segment) verwendet.

**Beispiel:**

DTM+93:20070930:102'

In diesem Beispiel erfolgt die Kündigung am betroffenen Zählpunkt zum Ende des 30.09.2007 inklusive des gesamten (Gas-)Tages.

Bez = Objekt-Bezeichner  
 Nr = Laufende Segmentnummer im Guide  
 MaxWdh = Maximale Wiederholung der Segmente/Gruppen  
 Zähler = Nummer der Segmente/Gruppen im Standard

St = Status  
 EDIFACT: M=Muss/Mandatory, C=Conditional  
 Anwendung: R=Erforderlich/Required, O=Optional,  
 D=Abhängig von/Dependent, N=Nicht benutzt/Not used

## Segmentlayout

Zähler	Nr	Bez	St	MaxWdh	Ebene	Name
0170		<b>SG4</b>	R	99999	1	Vorgangs-Identifikation
0220	13	<b>DTM</b>	D	1	2	Gültigkeit, Beginndatum

Standard			BDEW	
Bez	Name	St Format	St Format	Anwendung / Bemerkung
DTM				
C507	Datum/Uhrzeit/Zeitspanne	M	M	
2005	Datums- oder Uhrzeits- oder Zeitspannen-Funktion, Qualifier	M an..3	M an..3	<b>157 Gültigkeit, Beginndatum</b>
2380	Datum oder Uhrzeit oder Zeitspanne, Wert	C an..35	R an..35	
2379	Datums- oder Uhrzeit- oder Zeitspannen-Format, Code	C an..3	R an..3	<b>102 CCYYMMDD</b>

**Bemerkung:**

Dieses Segment wird benutzt, um den Beginn einer Änderung bzw. die Gültigkeit zu bestimmen.

**Beispiel:**

DTM+157:20070930:102'

Bez = Objekt-Bezeichner  
 Nr = Laufende Segmentnummer im Guide  
 MaxWdh = Maximale Wiederholung der Segmente/Gruppen  
 Zähler = Nummer der Segmente/Gruppen im Standard

St = Status  
 EDIFACT: M=Muss/Mandatory, C=Conditional  
 Anwendung: R=Erforderlich/Required, O=Optional,  
 D=Abhängig von/Dependent, N=Nicht benutzt/Not used





## Segmentlayout

Zähler	Nr	Bez	St	MaxWdh	Ebene	Name
0170		<b>SG4</b>	R	99999	1	Vorgangs-Identifikation
0240	15	<b>STS</b>	D	3	2	Status der Antwort

Standard			BDEW	
Bez	Name	St Format	St Format	Anwendung / Bemerkung
STS				
C601	Statuskategorie	C	R	
9015	Statuskategorie, Code	M an..3	M an..3	<b>E01 Status der Antwort</b>
C555	Status	C	N	
4405	Status, Code	M an..3	N	Nicht benutzt
C556	Statusanlaß	C	R	
9013	Statusanlaß, Code	M an..3	M an..3	Bei E01 (Status der Antwort) in DE9015: <b>E09 Ablehnung (Lieferadresse nicht im Verteilnetz)</b>  <b>E11 Ablehnung (Messproblem)</b> <b>E12 Ablehnung (unklares Lieferverhältnis)</b> <b>E13 Ablehnung (Bilanzierungsproblem)</b> <b>E14 Ablehnung Sonstiges</b> Bei Verwendung von E14 sollte in FTX+ACB, C108 als Freitext eine Erläuterung eingefügt werden, warum die Ablehnung erfolgt ist. <b>E15 Zustimmung ohne Korrekturen</b> <b>E17 Ablehnung wg. Fristüberschreitung</b> <b>Z01 Zustimmung mit Terminänderung</b>  <b>Z07 Ablehnung (Keine Berechtigung)</b> <b>Z08 Ablehnung (Transaktion schon stattgefunden)</b> <b>Z09 Ablehnung (Transaktionsgrund unplausibel)</b> <b>Z10 Ablehnung (Abmeldung fehlt)</b> <b>Z11 Ablehnung (Termin fehlt)</b> <b>Z12 Ablehnung-Vertragsbindung</b> <b>Z13 Ablehnung (Meldung nicht identifizierbar)</b> <b>Z14 Ablehnung (Doppelmeldung)</b> <b>Z15 Zusätzlicher Datensatz</b> <b>Z29 Ablehnung (kein Vertragsverhältnis)</b> <b>Z30 Ablehnung (kein Grund-/ Ersatzversorgungsfall)</b> <b>Z32 Ablehnung (fehlende Anmeldung zur Abmeldung aus Ersatzversorgung)</b> <b>Z34 Ablehnung (Mehrfachkündigung)</b> <b>Z35 Ablehnung Zwangsabmeldung</b> <b>Z43 Zustimmung mit Korrektur von bilanzierungsrel. Daten</b> <b>Z44 Zustimmung mit Korrektur von nicht bilanzierungsrel. Daten</b> <b>Z45 Ablehnung wegen Netzinstabilität (nur TSIMSG)</b>

**Bemerkung:**

Zur Angabe eines Status.

Dieses Segment wird benutzt, um den Status einer Antwort (z. B. Zustimmung, Ablehnung, etc.) mitzuteilen.

**Beispiel:**

STS+E01++E09'

Bez = Objekt-Bezeichner  
 Nr = Laufende Segmentnummer im Guide  
 MaxWdh = Maximale Wiederholung der Segmente/Gruppen  
 Zähler = Nummer der Segmente/Gruppen im Standard

St = Status  
 EDIFACT: M=Muss/Mandatory, C=Conditional  
 Anwendung: R=Erforderlich/Required, O=Optional,  
 D=Abhängig von/Dependent, N=Nicht benutzt/Not used

**Segmentlayout**

Zähler	Nr	Bez	St	MaxWdh	Ebene	Name
0170		<b>SG4</b>	R	99999	1	Vorgangs-Identifikation
0300		<b>SG5</b>	D	5	2	Bilanzkreis für Gas
0310	17	<b>LOC</b>	M	1	2	Bilanzkreis für Gas

Standard			BDEW	
Bez	Name	St Format	St Format	Anwendung / Bemerkung
LOC				
3227	Ortsangabe, Qualifier	M an..3	M an..3	<b>237 Bilanzkreis</b>
C517	Ortsangabe	C	R	
3225	Ortsangabe, Code	C an..35	R an..35	Die Vorgabe der Bilanzkreisbezeichnung erfolgt nach Maßgaben des DVGW.
1131	Codeliste, Code	C an..17	N	Nicht benutzt
3055	Verantwortliche Stelle für die Codepflege, Code	C an..3	R an..3	<b>332 DE, DVGW Service &amp; Consult GmbH</b>

**Bemerkung:**

Zur Angabe eines Landes/eines Ortes/eines Standortes/eines zugehörigen Ortes 1/eines zugehörigen Ortes 2. Dieses Segment wird zur Angabe von Lokationen benutzt, für die die Stammdaten gelten.

**Beispiel:**

LOC+237+GASPOOLBXXXXXXXX---O::332'

Bez = Objekt-Bezeichner  
 Nr = Laufende Segmentnummer im Guide  
 MaxWdh = Maximale Wiederholung der Segmente/Gruppen  
 Zähler = Nummer der Segmente/Gruppen im Standard

St = Status  
 EDIFACT: M=Muss/Mandatory, C=Conditional  
 Anwendung: R=Erforderlich/Required, O=Optional,  
 D=Abhängig von/Dependent, N=Nicht benutzt/Not used



## Segmentlayout

Zähler	Nr	Bez	St	MaxWdh	Ebene	Name
0170		<b>SG4</b>	R	99999	1	Vorgangs-Identifikation
0330		<b>SG6</b>	D	1	2	Referenz Vorgangsnummer (aus Anfragenachricht)
0340	19	<b>RFF</b>	M	1	2	Referenz Vorgangsnummer (aus Anfragenachricht)

Standard			BDEW	
Bez	Name	St Format	St Format	Anwendung / Bemerkung
RFF				
C506	Referenz	M	M	
1153	Referenz, Qualifier	M an..3	M an..3	Der Qualifier TN wird hier als Referenz zur Vorgangsnummer aus Anfragenachricht eingesetzt. <b>TN Transaktions-Referenznummer</b>
1154	Referenz, Identifikation	C an..70	R an..70	Referenznummer aus dem IDE-Segment einer Anfragenachricht

**Bemerkung:**

Zur Angabe einer Referenz.

Dieses Segment dient zur Angabe der Referenz auf die Vorgangsnummer einer vorangegangenen Meldung.

**Beispiel:**

RFF+TN:NNV1234'

Bez = Objekt-Bezeichner  
 Nr = Laufende Segmentnummer im Guide  
 MaxWdh = Maximale Wiederholung der Segmente/Gruppen  
 Zähler = Nummer der Segmente/Gruppen im Standard

St = Status  
 EDIFACT: M=Muss/Mandatory, C=Conditional  
 Anwendung: R=Erforderlich/Required, O=Optional,  
 D=Abhängig von/Dependent, N=Nicht benutzt/Not used

## Segmentlayout

Zähler	Nr	Bez	St	MaxWdh	Ebene	Name
0170		<b>SG4</b>	R	99999	1	Vorgangs-Identifikation
0360		<b>SG7</b>	C	1	2	Gruppenzuordnung (nach GABi)
0370	20	<b>CCI</b>	M	1	2	Gruppenzuordnung (nach GABi)

Standard			BDEW	
Bez	Name	St Format	St Format	Anwendung / Bemerkung
CCI				
7059	Klassentyp, Code	C an..3	N	Nicht benutzt
C502	Einzelheiten zu Maßangaben	C	N	
6313	Gemessene Dimension, Code	C an..3	N	Nicht benutzt
C240	Merkmalsbeschreibung	C	C	
7037	Merkmal, Code	M an..17	M an..17	<b>Z17 Fallgruppenzuordnung nach GABi</b>
1131	Codeliste, Code	C an..17	C an..17	<i>folgende Qualifier sind im Rahmen der UTILMD für GPKE/GeLi Gas und der TSIMSG Prozesse zu verwenden:</i> <ul style="list-style-type: none"> <li>• <b>GABi-RLMNEV</b> Normierungsersatzverfahren - Exit (nur für GABi)</li> <li>• <b>GABi-RLMmT</b> RLM-Kunde in Tagesregime - Exit (nur für GABi)</li> <li>• <b>GABi-RLMoT</b> RLM-Kunde im Stundenregime - Exit (nur für GABi)</li> <li>• <b>ENTRY_H2</b> Entry Wasserstoff physisch (nur für GABi)</li> </ul> <i>folgende Qualifier werden nur im Rahmen der TSIMSG Prozesse verwendet::</i> <ul style="list-style-type: none"> <li>• <b>GABi-Entryso</b> Entryso (nur für GABi)</li> <li>• <b>GABi-Exitso</b> Exitso (nur für GABi)</li> <li>• <b>GABi-SLPana</b> SLP-Kunden analytisches Verfahren – Exit (nur für GABi)</li> <li>• <b>GABi-SLPsyn</b> SLP-Kunden synthetisches Verfahren – Exit (nur für GABi)</li> <li>• <b>Entry_Biogas</b> physikalische Einspeisung von Biogas</li> <li>•</li> </ul>

**Bemerkung:**

Dieses Segment dient zur Identifizierung und Beschreibung von spezifischen Eigenschaften.

**Beispiel:**

CCI+++Z17:GABi-RLMNEV'

Bez = Objekt-Bezeichner  
 Nr = Laufende Segmentnummer im Guide  
 MaxWdh = Maximale Wiederholung der Segmente/Gruppen  
 Zähler = Nummer der Segmente/Gruppen im Standard

St = Status  
 EDIFACT: M=Muss/Mandatory, C=Conditional  
 Anwendung: R=Erforderlich/Required, O=Optional,  
 D=Abhängig von/Dependent, N=Nicht benutzt/Not used

## Segmentlayout

Zähler	Nr	Bez	St	MaxWdh	Ebene	Name
0170		<b>SG4</b>	R	99999	1	Vorgangs-Identifikation
0550		<b>SG12</b>	D	1	2	Netzbetreiber (hier: Nennung des NB für den Fallgruppenwechsel aus GABi)
0560	21	<b>NAD</b>	M	1	2	Netzbetreiber (hier: Nennung des NB für den Fallgruppenwechsel aus GABi)

Standard			BDEW	
Bez	Name	St Format	St Format	Anwendung / Bemerkung
NAD				
3035	Beteiligter, Qualifier	M an..3	M an..3	Nennung des ANB/ENB für den Fallgruppenwechsel aus GABi <b>DDM Netzbetreiber</b>
C082	Identifikation des Beteiligten	C	A	
3039	Beteiligter, Identifikation	M an..35	M an..35	MP-ID
1131	Codeliste, Code	C an..17	N	Nicht benutzt
3055	Verantwortliche Stelle für die Codepflege, Code	C an..3	R an..3	<b>9 GS1</b> <b>293 DE, BDEW (Bundesverband der Energie- und Wasserwirtschaft e.V.)</b> <b>332 DE, DVGW Service &amp; Consult GmbH</b>

**Bemerkung:**

Dieses Segment wird zur Identifikation des Netzbetreibers genutzt, in dessen Netz der ZP liegt.  
DE 3039: Zur Identifikation der Partner wird die MP-ID angegeben.

**Beispiel:**

NAD+DDM+1234567890128::9'

Bez = Objekt-Bezeichner  
 Nr = Laufende Segmentnummer im Guide  
 MaxWdh = Maximale Wiederholung der Segmente/Gruppen  
 Zähler = Nummer der Segmente/Gruppen im Standard

St = Status  
 EDIFACT: M=Muss/Mandatory, C=Conditional  
 Anwendung: R=Erforderlich/Required, O=Optional,  
 D=Abhängig von/Dependent, N=Nicht benutzt/Not used

**Segmentlayout**

Zähler	Nr	Bez	St	MaxWdh	Ebene	Name
0170		<b>SG4</b>	R	99999	1	Vorgangs-Identifikation
0550		<b>SG12</b>	D	1	2	Angabe des ANB zum Bilanzkreis in der Deklarationsliste
0560	22	<b>NAD</b>	M	1	2	ANB zum Bilanzkreis

Standard			BDEW	
Bez	Name	St Format	St Format	Anwendung / Bemerkung
NAD				
3035	Beteiligter, Qualifier	M an..3	M an..3	ANB <b>DDM Grid operator</b>
C082	Identifikation des Beteiligten	C	A	
3039	Beteiligter, Identifikation	M an..35	M an..35	MP-ID
1131	Codeliste, Code	C an..17	N	Nicht benutzt
3055	Verantwortliche Stelle für die Codepflege, Code	C an..3	R an..3	<b>9 GS1</b> <b>293 DE, BDEW (Bundesverband der Energie- und Wasserwirtschaft e.V.)</b> <b>332 DE, DVGW Service &amp; Consult GmbH</b>

**Bemerkung:**

Dieses Segment wird zur Identifikation des ANB genutzt, der zum Bilanzkreis gehört.

DE 3039: Zur Identifikation der Partner wird die MP-ID angegeben.

**Beispiel:**

NAD+DDM+1234567890128:::9'

Bez = Objekt-Bezeichner  
 Nr = Laufende Segmentnummer im Guide  
 MaxWdh = Maximale Wiederholung der Segmente/Gruppen  
 Zähler = Nummer der Segmente/Gruppen im Standard

St = Status  
 EDIFACT: M=Muss/Mandatory, C=Conditional  
 Anwendung: R=Erforderlich/Required, O=Optional,  
 D=Abhängig von/Dependent, N=Nicht benutzt/Not used



## Segmentlayout

Zähler	Nr	Bez	St	MaxWdh	Ebene	Name
0650	23	<b>UNT</b>	M	1	0	<b>Nachrichten-Endesegment</b>
Standard			BDEW			
Bez	Name	St	Format	St	Format	Anwendung / Bemerkung
UNT						
0074	Anzahl der Segmente in einer Nachricht	M	n..6	M	n..6	Hier wird die Gesamtzahl der Segmente einer Nachricht angegeben
0062	Nachrichten-Referenznummer	M	an..14	M	an..14	Die Referenznummer aus dem UNH-Segment muss hier wiederholt werden.

**Bemerkung:**

Das UNT-Segment ist ein Muss-Segment in UN/EDIFACT. Es muss immer das letzte Segment in einer Nachricht sein.

**Beispiel:**

UNT+21+1'  
UNT+84+1'

Bez = Objekt-Bezeichner  
 Nr = Laufende Segmentnummer im Guide  
 MaxWdh = Maximale Wiederholung der Segmente/Gruppen  
 Zähler = Nummer der Segmente/Gruppen im Standard

St = Status  
 EDIFACT: M=Muss/Mandatory, C=Conditional  
 Anwendung: R=Erforderlich/Required, O=Optional,  
 D=Abhängig von/Dependent, N=Nicht benutzt/Not used

## Segmentlayout

Lfd.Nr	Ort	Bisher	Neu	Grund der Anpassung
Ä 001	Titelblatt	TSIMSG Version 5.2 (DE) – 2012-10-01	TSIMSG 5.2a (DE) – 2013-04-01	Neue Version
Ä 002	Titelblatt	Diese Version ist ab dem 01.04.2013 anzuwenden	Diese Version ist ab dem 01.10.2013 anzuwenden	Neue Version
Ä 003	Titelblatt	UTILMD Version 5.0	UTILMD Version 5.0a	Neue Version der UTILMD
Ä 004	Segment UNH	Anwendungscode der zuständigen Organisation: 5.0	Anwendungscode der zuständigen Organisation: 5.0a	Neues UNH Directory in der aktuellen UTILMD
Ä 005	Segment UNH Beispiel	UNH+1+UTILMD:D:11A:UN:5.0	UNH+1+UTILMD:D:11A:UN:5.0a	Neues UNH Directory in der aktuellen UTILMD
Ä 006	SG2 NAD = MS Bemerkung	Die für die technische Abwicklung beauftragten Dienstleister können im UNB-Segment angegeben werden		Wegfall der Dienstleisterangabe
Ä 007	SG2 NAD = MR Bemerkung	Die für die technische Abwicklung beauftragten Dienstleister können im UNB-Segment angegeben werden		Wegfall der Dienstleisterangabe
Ä 008	CCI Gruppenzuordnung (nach GABi)		ENTRY_H2 Entry Wasserstoff physisch (nur für GABi)	Neue Fallgruppenzuordnung nach KoV VI
Ä 009	CCI Gruppenzuordnung (nach GABi)	Entry_Biogas_MueT Marktgebietsüberschreitende Einspeisung von Biogas		Entfall der Fallgruppenzuordnung nach KoV VI
Ä 010	CCI Gruppenzuordnung (nach GABi)	Exit_Biogas_MueT Marktgebietsüberschreitende Ausspeisung von Biogas		Entfall der Fallgruppenzuordnung nach KoV VI
Ä011	SG5-LOC		Streichung	Das Segment wird im Gasfach nicht genutzt

Bez = Objekt-Bezeichner

Nr = Laufende Segmentnummer im Guide

MaxWdh = Maximale Wiederholung der Segmente/Gruppen

Zähler = Nummer der Segmente/Gruppen im Standard

St = Status

EDIFACT: M=Muss/Mandatory, C=Conditional

Anwendung: R=Erforderlich/Required, O=Optional,

D=Abhängig von/Dependent, N=Nicht benutzt/Not used