

ENTWURF Version 5.2 DVGW (DE)

Stand 01.08.2012

basierend auf EASEE-Gas/EDIG@S Version 4.0

**DVGW -
Nachrichtenbeschreibung**

TSIMSG

**zur Übermittlung
des Fallgruppenwechsels
und der Deklarationsliste**

Herausgegeben vom

**DVGW
Deutscher Verein des Gas- und
Wasserfaches e.V. - Technisch-
wissenschaftlicher Verein -
Bonn**

II Infrastruktur Nachrichten

01 TSIMSG

Version 5.2 (DE) –2012-08-01

*Nachrichtenbeschreibung
für den Fallgruppenwechsel und die
Deklarationsliste nach dem BDEW/VKU-
Leitfaden Geschäftsprozesse zur Führung
und Abwicklung von Bilanzkreisen bei Gas*



EASEE-gas / Edig@s Workgroup

*Einmalige deutschsprachige Fassung unter besonderer
Berücksichtigung des innerdeutschen Gasmarktes ab 01.10.2008
Zur Verfügung gestellt durch den DVGW*

Diese Version ist ab dem 01.04.2013 anzuwenden

auf Basis

UTILMD

Netzanschluss-Stammdaten

UN D.11A S3

Version: 5.0

Herausgabedatum: 01.10.2012

Inhaltsübersicht

Nachrichtenstruktur.....	3
Diagramm.....	4
Segmentlayout.....	5

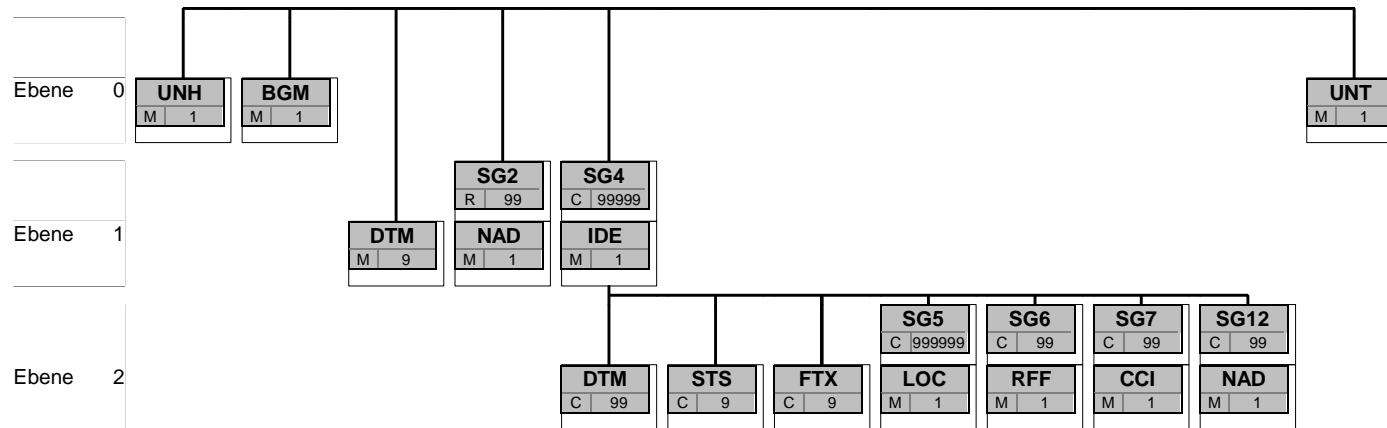
Nachrichtenstruktur

Zähler Nr	Bez	St	/ BDEW	MaxWdh	/ BDEW	Ebene	Inhalt
0010 3	UNH	M	M	1	1	0	Nachrichten-Kopfsegment
0020 4	BGM	M	M	1	1	0	Beginn der Nachricht
0030 5	DTM	M	M	9	1	1	Nachrichten-Datum
0030 6	DTM	M	M	9	1	1	Abweichung zur UTC
0030 7	DTM	M	D	9	1	1	Gültigkeit, Beginndatum
0090	SG2	C	R	99	1	1	Sender-ID
0100 8	NAD	M	M	1	1	1	Name und Anschrift
0090	SG2	C	R	99	1	1	Empfänger-ID
0100 9	NAD	M	M	1	1	1	Name und Anschrift
0170	SG4	C	R	99999	99999	1	Vorgangs-Identifikation
0180 10	IDE	M	M	1	1	1	Identität
0220 11	DTM	C	D	99	1	2	Datum Vertragsbeginn (Lieferbeginn od. Beginn Zuordnung nur für Zuordnungsliste/ Deklarationsliste)
0220 12	DTM	C	D	99	1	2	Datum Vertragsende (Lieferende od. Ende der Zuordnung nur für Zuordnungsliste/ Deklarationsliste)
0220 13	DTM	C	D	99	1	2	Gültigkeit, Beginndatum
0240 14	STS	C	D	9	1	2	Transaktionsgrund
0240 15	STS	C	D	9	3	2	Status der Antwort
0300	SG5	C	D	999999	1	2	Bilanzierungsgebiet
0310 16	LOC	M	M	1	1	2	Bilanzierungsgebiet
0300	SG5	C	D	999999	5	2	Bilanzkreis für Gas
0310 17	LOC	M	M	1	1	2	Bilanzkreis für Gas
0300	SG5	C	D	999999	999999	2	Zählpunkt
0310 18	LOC	M	M	1	1	2	Zählpunkt
0330	SG6	C	D	99	1	2	Referenz Vorgangsnummer (aus Anfragenachricht)
0340 19	RFF	M	M	1	1	2	Referenz Vorgangsnummer (aus Anfragenachricht)
0360	SG7	C	D	99	1	2	Gruppenzuordnung (nach GABi)
0370 20	CCI	M	M	1	1	2	Gruppenzuordnung (nach GABi)
0550	SG12	C	D	99	1	2	Netzbetreiber (hier: Nennung des NB für den Fallgruppen
0560 21	NAD	M	M	1	1	2	Netzbetreiber (hier: Nennung des NB für den Fallgruppenwechsel aus GABi)
0550	SG12	C	D	99	1	2	Angabe des ANB zum Bilanzkreis in der Deklarationsliste
0560 22	NAD	M	M	1	1	2	ANB zum Bilanzkreis
0650 23	UNT	M	M	1	1	0	Nachrichten-Endesegment

Bez = Segment-/Gruppen-Bezeichner
 Zähler = Nummer der Segmente/Gruppen im Standard
 Nr = Laufende Segmentnummer im Guide
 MaxWdh = Maximale Wiederholung der Segmente/Gruppen

St = Status
 EDIFACT: M=Muss/Mandatory, C=Conditional
 Anwendung: R=Erforderlich/Required, O=Optional,
 D=Abhängig von/Dependent, N=Nicht benutzt/Not used

Diagramm



Bez
St MaxWdh

Bez = Segment-/Gruppen-Bezeichner
 St = Status (M=Muss/Mandatory, C=Conditional, R=Erforderlich/Required, O=Optional, D=Abhängig von/Dependent)
 MaxWdh = Maximale Wiederholung der Segmente/Gruppen

Segmentlayout

Zähler	Nr	Bez	St	MaxWdh	Ebene	Name
--------	----	-----	----	--------	-------	------

0010 3 **UNH** M 1 0 Nachrichten-Kopfsegment

Standard			BDEW			
Bez	Name	St	Format	St	Format	Anwendung / Bemerkung
UNH						
0062	Nachrichten-Referenznummer	M	an..14	M	an..14	Eindeutige Nachrichtenreferenz des Absenders. Laufende Nummer der Nachrichten im Datenaustausch. Identisch mit DE 0062 im UNT, i. d. R. vom sendenden Konverter vergeben.
S009	Nachrichten-Kennung	M		M		
0065	Nachrichtentyp-Kennung	M	an..6	M	an..6	UTILMD Netzanschluss-Stammdaten D Entwurfs-Version
0052	Versionsnummer des Nachrichtentyps	M	an..3	M	an..3	
0054	Freigabenummer des Nachrichtentyps	M	an..3	M	an..3	
0051	Verwaltende Organisation	M	an..2	M	an..2	UN UN/CEFACT 5.0 Version 5.0 Versionsnummer der zugrundeliegenden BDEW-Nachrichtenbeschreibung Die Versionsnummer der TSIMSG entspricht immer der aktuellen UTILMD-Version
0057	Anwendungscode der zuständigen Organisation	C	an..6	R	an..6	

Bemerkung:

Dieses Segment dient dazu, eine Nachricht zu eröffnen, zu identifizieren und zu spezifizieren.

Hinweis:

DE0057: Es werden nur die Versions- und Release-Nummern der Nachrichtenbeschreibungen angegeben.

Beispiel:

UNH+1+UTILMD:D:11A:UN:5.0'

Bez = Objekt-Bezeichner
 Nr = Laufende Segmentnummer im Guide
 MaxWdh = Maximale Wiederholung der Segmente/Gruppen
 Zähler = Nummer der Segmente/Gruppen im Standard

St = Status
 EDIFACT: M=Muss/Mandatory, C=Conditional
 Anwendung: R=Erforderlich/Required, O=Optional,
 D=Abhängig von/Dependent, N=Nicht benutzt/Not used

Segmentlayout

Zähler	Nr	Bez	St	MaxWdh	Ebene	Name
--------	----	-----	----	--------	-------	------

0030	5	DTM	M	1	1	Nachrichten-Datum
------	---	------------	---	---	---	-------------------

Standard			BDEW			
Bez	Name	St	Format	St	Format	Anwendung / Bemerkung
DTM						
C507	Datum/Uhrzeit/Zeitspanne	M	M	M	M	
2005	Datums- oder Uhrzeits- oder Zeitspannen-Funktion, Qualifier	M an..3	M an..3	M	M an..3	137 Dokumenten-/Nachrichtendatum/-zeit
2380	Datum oder Uhrzeit oder Zeitspanne, Wert	C an..35	R an..35	R	an..35	
2379	Datums- oder Uhrzeit- oder Zeitspannen-Format, Code	C an..3	R an..3	R	an..3	203 CCYYMMDDHHMM

Bemerkung:

Dieses Segment wird zur Angabe des Dokumentendatums verwendet.

Hinweise:

DE 2005: Das Dokumentendatum (Codewert 137) muss angegeben werden.

Beispiel:

DTM+137:199904081315:203'

In diesem Beispiel ist das Dokumentendatum der 8. April 1999, 13:15h.

Bez = Objekt-Bezeichner
 Nr = Laufende Segmentnummer im Guide
 MaxWdh = Maximale Wiederholung der Segmente/Gruppen
 Zähler = Nummer der Segmente/Gruppen im Standard

St = Status
 EDIFACT: M=Muss/Mandatory, C=Conditional
 Anwendung: R=Erforderlich/Required, O=Optional,
 D=Abhängig von/Dependent, N=Nicht benutzt/Not used

Segmentlayout

Zähler	Nr	Bez	St	MaxWdh	Ebene	Name
0090		SG2	R	1	1	Empfänger-ID
0100	9	NAD	M	1	1	Name und Anschrift

Standard			BDEW	
Bez	Name	St Format	St Format	Anwendung / Bemerkung
NAD				
3035	Beteiligter, Qualifier	M an..3	M an..3	MR Nachrichtenempfänger
C082	Identifikation des Beteiligten	C	R	
3039	Beteiligter, Identifikation	M an..35	M an..35	MP-ID
1131	Codeliste, Code	C an..17	N	Nicht benutzt
3055	Verantwortliche Stelle für die Codepflege, Code	C an..3	R an..3	9 GS1 293 DE, BDEW (Bundesverband der Energie- und Wasserwirtschaft e.V.) 305 ETSO (European Transmission System Operator) 321 EASEE-Gas (European Association for the Streamlining of Energy Exchange for gas) 332 DE, DVGW Service & Consult GmbH

Bemerkung:

Zur Angabe von Name und Anschrift, sowie Funktion eines Partners, nur durch C082.
Dieses Segment wird zur Identifikation der Geschäftspartner genutzt, die im Vorgang beteiligt sind. Sender und Empfänger (jeweils fachlich Verantwortlicher) müssen angegeben werden. Die für die technische Abwicklung beauftragten Dienstleister können im UNB-Segment angegeben werden.

DE3035:

Die beteiligten Partner werden in einer Nachricht mit MR und MS gekennzeichnet. Die Rollenidentifikation erfolgt über die ILN (=> neu GLN) oder BDEW-/ DVGW-Codenummer.

DE 3039: Zur Identifikation der Partner wird die MP-ID angegeben.

Beispiel:

NAD+MR+9900259000002 : : 293 '

Bez = Objekt-Bezeichner
Nr = Laufende Segmentnummer im Guide
MaxWdh = Maximale Wiederholung der Segmente/Gruppen
Zähler = Nummer der Segmente/Gruppen im Standard

St = Status
EDIFACT: M=Muss/Mandatory, C=Conditional
Anwendung: R=Erforderlich/Required, O=Optional,
D=Abhängig von/Dependent, N=Nicht benutzt/Not used

Segmentlayout

Zähler	Nr	Bez	St	MaxWdh	Ebene	Name
0170		SG4	R	99999	1	Vorgangs-Identifikation
0180	10	IDE	M	1	1	Identität

Standard			BDEW			
Bez	Name	St	Format	St	Format	Anwendung / Bemerkung
IDE						
7495	Objekt, Qualifier	M	an..3	M	an..3	24 (Zählpunktbezogene) Transaktion
C206	Identifikationsnummer	C		R		
7402	Objekt, Identifikation	M	an..35	M	an..35	Vorgangssnummer

Bemerkung:

Dieses Segment dient zur Identifikation des Objekttyps, für das der Vorgang, der in der Nachricht beschrieben wird, gilt.

Hinweis:

DE 7402: Dieses Datenelement wird dazu verwendet, seitens des Nachrichtenerstellers für einen Vorgang eine eindeutige Transaktions- bzw. Vorgangsidentifikation auf Positionsebene anzugeben.

Beispiel:

IDE+24+VorgangsId12345'

Dieser zählpunktbezogene Vorgang (Transaktion) hat die Nummer VorgangsId12345.

Bez = Objekt-Bezeichner
 Nr = Laufende Segmentnummer im Guide
 MaxWdh = Maximale Wiederholung der Segmente/Gruppen
 Zähler = Nummer der Segmente/Gruppen im Standard

St = Status
 EDIFACT: M=Muss/Mandatory, C=Conditional
 Anwendung: R=Erforderlich/Required, O=Optional,
 D=Abhängig von/Dependent, N=Nicht benutzt/Not used

Segmentlayout

Zähler	Nr	Bez	St	MaxWdh	Ebene	Name
0170		SG4	R	99999	1	Vorgangs-Identifikation
0220	11	DTM	D	1	2	Datum Vertragsbeginn (Lieferbeginn od. Beginn Zuordnung nur für Zuordnungsliste/ Deklarationsliste)

Standard			BDEW	
Bez	Name	St Format	St Format	Anwendung / Bemerkung
DTM				
C507	Datum/Uhrzeit/Zeitspanne	M	M	
2005	Datums- oder Uhrzeits- oder Zeitspannen-Funktion, Qualifier	M an..3	M an..3	92 Datum Vertragsbeginn (Lieferbeginn od. Beginn Zuordnung nur für Zuordnungsliste)
2380	Datum oder Uhrzeit oder Zeitspanne, Wert	C an..35	R an..35	
2379	Datums- oder Uhrzeit- oder Zeitspannen-Format, Code	C an..3	R an..3	102 CCYYMMDD

Bemerkung:

Dieses Segment wird benutzt, um den Beginn einer Lieferung oder einer Zuordnung zu bestimmen.

Hinweise:

DE2005:

Die Codes 92 und 93 werden ausschließlich für die betreffende Kategorien "Anmeldungen", "Kündigungen", "Deklarationslisten" und "Zuordnungslisten" (s. DE1001 in BGM-Segment) verwendet.

Beispiel:

DTM+92:20071001:102'

In diesem Beispiel ist der Lieferbeginn am betroffenen Zählpunkt zu dem Stichtag 01.10.2007 inklusive des gesamten (Gas-)Tages.

Bez = Objekt-Bezeichner
 Nr = Laufende Segmentnummer im Guide
 MaxWdh = Maximale Wiederholung der Segmente/Gruppen
 Zähler = Nummer der Segmente/Gruppen im Standard

St = Status
 EDIFACT: M=Muss/Mandatory, C=Conditional
 Anwendung: R=Erforderlich/Required, O=Optional,
 D=Abhängig von/Dependent, N=Nicht benutzt/Not used

Segmentlayout

Zähler	Nr	Bez	St	MaxWdh	Ebene	Name
0170		SG4	R	99999	1	Vorgangs-Identifikation
0220	12	DTM	D	1	2	Datum Vertragsende (Lieferende od. Ende der Zuordnung nur für Zuordnungsliste/ Deklarationsliste)

Standard			BDEW	
Bez	Name	St Format	St Format	Anwendung / Bemerkung
DTM				
C507	Datum/Uhrzeit/Zeitspanne	M	M	
2005	Datums- oder Uhrzeits- oder Zeitspannen-Funktion, Qualifier	M an..3	M an..3	93 Datum Vertragsende, (Lieferende)
2380	Datum oder Uhrzeit oder Zeitspanne, Wert	C an..35	R an..35	
2379	Datums- oder Uhrzeit- oder Zeitspannen-Format, Code	C an..3	R an..3	102 CCYYMMDD

Bemerkung:

Dieses Segment wird benutzt, um das Ende einer Lieferung oder Zuordnung zu bestimmen.

Hinweise:

DE2005:

Die Codes 92 und 93 werden ausschließlich für die betreffende Kategorien "Anmeldungen", "Kündigungen", "Deklarationslisten" und "Zuordnungslisten" (s. DE1001 in BGM-Segment) verwendet.

Beispiel:

DTM+93:20070930:102'

In diesem Beispiel erfolgt die Kündigung am betroffenen Zählpunkt zum Ende des 30.09.2007 inklusive des gesamten (Gas-)Tages.

Bez = Objekt-Bezeichner
 Nr = Laufende Segmentnummer im Guide
 MaxWdh = Maximale Wiederholung der Segmente/Gruppen
 Zähler = Nummer der Segmente/Gruppen im Standard

St = Status
 EDIFACT: M=Muss/Mandatory, C=Conditional
 Anwendung: R=Erforderlich/Required, O=Optional,
 D=Abhängig von/Dependent, N=Nicht benutzt/Not used

Segmentlayout

Zähler	Nr	Bez	St	MaxWdh	Ebene	Name
0170		SG4	R	99999	1	Vorgangs-Identifikation
0220	13	DTM	D	1	2	Gültigkeit, Beginndatum

Standard			BDEW	
Bez	Name	St Format	St Format	Anwendung / Bemerkung
DTM				
C507	Datum/Uhrzeit/Zeitspanne	M	M	
2005	Datums- oder Uhrzeits- oder Zeitspannen-Funktion, Qualifier	M an..3	M an..3	157 Gültigkeit, Beginndatum
2380	Datum oder Uhrzeit oder Zeitspanne, Wert	C an..35	R an..35	
2379	Datums- oder Uhrzeit- oder Zeitspannen-Format, Code	C an..3	R an..3	102 CCYYMMDD

Bemerkung:

Dieses Segment wird benutzt, um den Beginn einer Änderung bzw. die Gültigkeit zu bestimmen.

Beispiel:

DTM+157:20070930:102'

Bez = Objekt-Bezeichner
 Nr = Laufende Segmentnummer im Guide
 MaxWdh = Maximale Wiederholung der Segmente/Gruppen
 Zähler = Nummer der Segmente/Gruppen im Standard

St = Status
 EDIFACT: M=Muss/Mandatory, C=Conditional
 Anwendung: R=Erforderlich/Required, O=Optional,
 D=Abhängig von/Dependent, N=Nicht benutzt/Not used

Segmentlayout

Zähler	Nr	Bez	St	MaxWdh	Ebene	Name
0170		SG4	R	99999	1	Vorgangs-Identifikation
0240	15	STS	D	3	2	Status der Antwort

Standard			BDEW	
Bez	Name	St Format	St Format	Anwendung / Bemerkung
STS				
C601	Statuskategorie	C	R	
9015	Statuskategorie, Code	M an..3	M an..3	E01 Status der Antwort
C555	Status	C	N	
4405	Status, Code	M an..3	N	Nicht benutzt
C556	Statusanlaß	C	R	
9013	Statusanlaß, Code	M an..3	M an..3	Bei E01 (Status der Antwort) in DE9015: E09 Ablehnung (Lieferadresse nicht im Verteilnetz) E11 Ablehnung (Messproblem) E12 Ablehnung (unklares Lieferverhältnis) E13 Ablehnung (Bilanzierungsproblem) E14 Ablehnung Sonstiges Bei Verwendung von E14 sollte in FTX+ACB, C108 als Freitext eine Erläuterung eingefügt werden, warum die Ablehnung erfolgt ist. E15 Zustimmung ohne Korrekturen E17 Ablehnung wg. Fristüberschreitung Z01 Zustimmung mit Terminänderung Z07 Ablehnung (Keine Berechtigung) Z08 Ablehnung (Transaktion schon stattgefunden) Z09 Ablehnung (Transaktionsgrund unplausibel) Z10 Ablehnung (Abmeldung fehlt) Z11 Ablehnung (Termin fehlt) Z12 Ablehnung-Vertragsbindung Z13 Ablehnung (Meldung nicht identifizierbar) Z14 Ablehnung (Doppelmeldung) Z15 Zusätzlicher Datensatz Z29 Ablehnung (kein Vertragsverhältnis) Z30 Ablehnung (kein Grund-/ Ersatzversorgungsfall) Z32 Ablehnung (fehlende Anmeldung zur Abmeldung aus Ersatzversorgung) Z34 Ablehnung (Mehrfachkündigung) Z35 Ablehnung Zwangsabmeldung Z43 Zustimmung mit Korrektur von bilanzierungsrel. Daten Z44 Zustimmung mit Korrektur von nicht bilanzierungsrel. Daten Z45 Ablehnung wegen Netzinstabilität (nur TSIMSG)

Bemerkung:

Zur Angabe eines Status.

Dieses Segment wird benutzt, um den Status einer Antwort (z. B. Zustimmung, Ablehnung, etc.) mitzuteilen.

Beispiel:

STS+E01++E09'

Bez = Objekt-Bezeichner
 Nr = Laufende Segmentnummer im Guide
 MaxWdh = Maximale Wiederholung der Segmente/Gruppen
 Zähler = Nummer der Segmente/Gruppen im Standard

St = Status
 EDIFACT: M=Muss/Mandatory, C=Conditional
 Anwendung: R=Erforderlich/Required, O=Optional,
 D=Abhängig von/Dependent, N=Nicht benutzt/Not used

Segmentlayout

Zähler	Nr	Bez	St	MaxWdh	Ebene	Name
0170		SG4	R	99999	1	Vorgangs-Identifikation
0300		SG5	D	1	2	Bilanzierungsgebiet
0310	16	LOC	M	1	2	Bilanzierungsgebiet

Standard			BDEW	
Bez	Name	St Format	St Format	Anwendung / Bemerkung
LOC				
3227	Ortsangabe, Qualifier	M an..3	M an..3	107 Bilanzierungsgebiet
C517	Ortsangabe	C	R	
3225	Ortsangabe, Code	C an..35	R an..35	Bilanzierungsgebiet
1131	Codelliste, Code	C an..17	N	Nicht benutzt
3055	Verantwortliche Stelle für die Codepflege, Code	C an..3	R an..3	305 ETSO (European Transmission System Operator) Z01 Vergeben vom ÜNB/MGV (TSO)

Bemerkung:

Zur Angabe eines Landes/eines Ortes/eines Standortes/eines zugehörigen Ortes 1/eines zugehörigen Ortes 2. Dieses Segment wird zur Angabe von Lokationen benutzt, für die die Stammdaten gelten.

Hinweis:

DE3225: Hier wird das Bilanzierungsgebiet als EIC-Code übertragen.

DE3055: Zur Nutzung des EIC-Codes sind unterschiedliche codepflegende Stellen zulässig, bei der Regelzone ist der Code 305, beim Bilanzkreis 305, beim Bilanzierungsgebiet Z01 und bei lieferantenscharfen Konten wird 89 verwendet.

Beispiel:

LOC+107+11YR00000001234Y::305'

Bez = Objekt-Bezeichner
 Nr = Laufende Segmentnummer im Guide
 MaxWdh = Maximale Wiederholung der Segmente/Gruppen
 Zähler = Nummer der Segmente/Gruppen im Standard

St = Status
 EDIFACT: M=Muss/Mandatory, C=Conditional
 Anwendung: R=Erforderlich/Required, O=Optional,
 D=Abhängig von/Dependent, N=Nicht benutzt/Not used

Segmentlayout

Zähler	Nr	Bez	St	MaxWdh	Ebene	Name
0170		SG4	R	99999	1	Vorgangs-Identifikation
0300		SG5	D	5	2	Bilanzkreis für Gas
0310	17	LOC	M	1	2	Bilanzkreis für Gas

Standard			BDEW	
Bez	Name	St Format	St Format	Anwendung / Bemerkung
LOC				
3227	Ortsangabe, Qualifier	M an..3	M an..3	237 Bilanzkreis
C517	Ortsangabe	C	R	
3225	Ortsangabe, Code	C an..35	R an..35	Die Vorgabe der Bilanzkreisbezeichnung erfolgt nach Maßgaben des DVGW.
1131	Codeliste, Code	C an..17	N	Nicht benutzt
3055	Verantwortliche Stelle für die Codepflege, Code	C an..3	R an..3	332 DE, DVGW Service & Consult GmbH

Bemerkung:

Zur Angabe eines Landes/eines Ortes/eines Standortes/eines zugehörigen Ortes 1/eines zugehörigen Ortes 2. Dieses Segment wird zur Angabe von Lokationen benutzt, für die die Stammdaten gelten.

Beispiel:

LOC+237+GASPOOLBXXXXXXXXX----O::332'

Bez = Objekt-Bezeichner
 Nr = Laufende Segmentnummer im Guide
 MaxWdh = Maximale Wiederholung der Segmente/Gruppen
 Zähler = Nummer der Segmente/Gruppen im Standard

St = Status
 EDIFACT: M=Muss/Mandatory, C=Conditional
 Anwendung: R=Erforderlich/Required, O=Optional,
 D=Abhängig von/Dependent, N=Nicht benutzt/Not used

Segmentlayout

Zähler	Nr	Bez	St	MaxWdh	Ebene	Name
0170		SG4	R	99999	1	Vorgangs-Identifikation
0300		SG5	D	999999	2	Zählpunkt
0310	18	LOC	M	1	2	Zählpunkt

Standard			BDEW	
Bez	Name	St Format	St Format	Anwendung / Bemerkung
LOC				
3227	Ortsangabe, Qualifier	M an..3	M an..3	Mit dem Code 172 wird der Zählpunkt beschrieben. 172 Zählpunkt
C517	Ortsangabe	C	R	
3225	Ortsangabe, Code	C an..35	R an..35	Lieferstelle (Zählpunktbezeichnung lt. Metering Code bzw. G2000)
1131	Codeliste, Code	C an..17	N	Nicht benutzt
3055	Verantwortliche Stelle für die Codepflege, Code	C an..3	R an..3	89 Vergeben vom Händler (hier Netzbetreiber)

Bemerkung:

Zur Angabe eines Landes/eines Ortes/eines Standortes/eines zugehörigen Ortes 1/eines zugehörigen Ortes 2. Dieses Segment wird zur Angabe von Lokationen benutzt, für die die Stammdaten gelten.

Hinweis:

DE3225: Hier wird die Zählpunktbezeichnung (lt. Metering Code bzw. G2000) des Zählers bzw. Messplatzes mitgeteilt.

DE3055: Bei Angabe der Zählpunktbezeichnung ist als Code 89 zu verwenden.

Beispiel:

LOC+172+DE00014545768S00000000000000003054::89'

Bez = Objekt-Bezeichner
 Nr = Laufende Segmentnummer im Guide
 MaxWdh = Maximale Wiederholung der Segmente/Gruppen
 Zähler = Nummer der Segmente/Gruppen im Standard

St = Status
 EDIFACT: M=Muss/Mandatory, C=Conditional
 Anwendung: R=Erforderlich/Required, O=Optional,
 D=Abhängig von/Dependent, N=Nicht benutzt/Not used

Segmentlayout

Zähler	Nr	Bez	St	MaxWdh	Ebene	Name
0170		SG4	R	99999	1	Vorgangs-Identifikation
0330		SG6	D	1	2	Referenz Vorgangsnummer (aus Anfragenachricht)
0340	19	RFF	M	1	2	Referenz Vorgangsnummer (aus Anfragenachricht)

Standard			BDEW	
Bez	Name	St Format	St Format	Anwendung / Bemerkung
RFF				
C506	Referenz	M	M	
1153	Referenz, Qualifier	M an..3	M an..3	Der Qualifier TN wird hier als Referenz zur Vorgangsnummer aus Anfragenachricht eingesetzt. TN Transaktions-Referenznummer
1154	Referenz, Identifikation	C an..70	R an..70	Referenznummer aus dem IDE-Segment einer Anfragenachricht

Bemerkung:

Zur Angabe einer Referenz.

Dieses Segment dient zur Angabe der Referenz auf die Vorgangsnummer einer vorangegangenen Meldung.

Beispiel:

RFF+TN:NNV1234'

Bez = Objekt-Bezeichner
 Nr = Laufende Segmentnummer im Guide
 MaxWdh = Maximale Wiederholung der Segmente/Gruppen
 Zähler = Nummer der Segmente/Gruppen im Standard

St = Status
 EDIFACT: M=Muss/Mandatory, C=Conditional
 Anwendung: R=Erforderlich/Required, O=Optional,
 D=Abhängig von/Dependent, N=Nicht benutzt/Not used

Segmentlayout

Zähler	Nr	Bez	St	MaxWdh	Ebene	Name
0170		SG4	R	99999	1	Vorgangs-Identifikation
0550		SG12	D	1	2	Netzbetreiber (hier: Nennung des NB für den Fallgruppenwechsel aus GABi)
0560	21	NAD	M	1	2	Netzbetreiber (hier: Nennung des NB für den Fallgruppenwechsel aus GABi)

Standard			BDEW	
Bez	Name	St Format	St Format	Anwendung / Bemerkung
NAD				
3035	Beteiligter, Qualifier	M an..3	M an..3	Nennung des ANB/ENB für den Fallgruppenwechsel aus GABi DDM Netzbetreiber
C082	Identifikation des Beteiligten	C	A	
3039	Beteiligter, Identifikation	M an..35	M an..35	MP-ID
1131	Codeliste, Code	C an..17	N	Nicht benutzt
3055	Verantwortliche Stelle für die Codepflege, Code	C an..3	R an..3	9 GS1 293 DE, BDEW (Bundesverband der Energie- und Wasserwirtschaft e.V.) 332 DE, DVGW Service & Consult GmbH

Bemerkung:

Dieses Segment wird zur Identifikation des Netzbetreibers genutzt, in dessen Netz der ZP liegt.
DE 3039: Zur Identifikation der Partner wird die MP-ID angegeben.

Beispiel:

NAD+DDM+1234567890128::9'

Bez = Objekt-Bezeichner
 Nr = Laufende Segmentnummer im Guide
 MaxWdh = Maximale Wiederholung der Segmente/Gruppen
 Zähler = Nummer der Segmente/Gruppen im Standard

St = Status
 EDIFACT: M=Muss/Mandatory, C=Conditional
 Anwendung: R=Erforderlich/Required, O=Optional,
 D=Abhängig von/Dependent, N=Nicht benutzt/Not used

Segmentlayout

Zähler	Nr	Bez	St	MaxWdh	Ebene	Name
0170		SG4	R	99999	1	Vorgangs-Identifikation
0550		SG12	D	1	2	Angabe des ANB zum Bilanzkreis in der Deklarationsliste
0560	22	NAD	M	1	2	ANB zum Bilanzkreis

Standard			BDEW	
Bez	Name	St Format	St Format	Anwendung / Bemerkung
NAD				
3035	Beteiligter, Qualifier	M an..3	M an..3	ANB DDM Grid operator
C082	Identifikation des Beteiligten	C	A	
3039	Beteiligter, Identifikation	M an..35	M an..35	MP-ID
1131	Codeliste, Code	C an..17	N	Nicht benutzt
3055	Verantwortliche Stelle für die Codepflege, Code	C an..3	R an..3	9 GS1 293 DE, BDEW (Bundesverband der Energie- und Wasserwirtschaft e.V.) 332 DE, DVGW Service & Consult GmbH

Bemerkung:

Dieses Segment wird zur Identifikation des ANB genutzt, der zum Bilanzkreis gehört.

DE 3039: Zur Identifikation der Partner wird die MP-ID angegeben.

Beispiel:

NAD+DDM+1234567890128:::9'

Bez = Objekt-Bezeichner
 Nr = Laufende Segmentnummer im Guide
 MaxWdh = Maximale Wiederholung der Segmente/Gruppen
 Zähler = Nummer der Segmente/Gruppen im Standard

St = Status
 EDIFACT: M=Muss/Mandatory, C=Conditional
 Anwendung: R=Erforderlich/Required, O=Optional,
 D=Abhängig von/Dependent, N=Nicht benutzt/Not used

Segmentlayout

Lfd.Nr	Ort	Bisher	Neu	Grund der Anpassung
Ä 001	Titelseite UNH-0054	Freigabenummer des Nachrichtentyps: (04B Ausgabe 2004 - S3	Freigabenummer des Nachrichtentyps: 11A Ausgabe 2011 - A	Neues UNH-Directory in der aktuelle UTILMD
Ä 002	Titelseite UNH-0057	Anwendungscode der zuständigen Organisation: 4.4a	Anwendungscode der zuständigen Organisation: 5.0	dito
Ä 003	Titelblatt	TSIMSG 5.1a	TSIMSG 5.2	Neue Version

Bez = Objekt-Bezeichner

Nr = Laufende Segmentnummer im Guide

MaxWdh = Maximale Wiederholung der Segmente/Gruppen

Zähler = Nummer der Segmente/Gruppen im Standard

St = Status

EDIFACT: M=Muss/Mandatory, C=Conditional

Anwendung: R=Erforderlich/Required, O=Optional,

D=Abhängig von/Dependent, N=Nicht benutzt/Not used