

Version 5.1 DVGW (DE)
Fehlerkorrektur Stand 25.07.2011

**DVGW -
Nachrichtenbeschreibung**

TSIMSG

**zur Übermittlung
des Fallgruppenwechsels
und der Deklarationsliste**

Herausgegeben vom

**DVGW
Deutsche Vereinigung des Gas- und
Wasserfaches e.V. - Technisch-
wissenschaftlicher Verein -
Bonn**

II Infrastruktur Nachrichten

01 TSIMSG

*Version 5.1 (DE) – Fehlerkorrektur
2011-07-25*

*Nachrichtenbeschreibung
für den Fallgruppenwechsel und die
Deklarationsliste nach dem BDEW/VKU-
Leitfaden Geschäftsprozesse zur Führung
und Abwicklung von Bilanzkreisen bei Gas*



EASEE-gas / Edig@s Workgroup

*Einmalige deutschsprachige Fassung unter besonderer
Berücksichtigung des innerdeutschen Gasmarktes ab 01.10.2008
Zur Verfügung gestellt durch den DVGW*

Diese Version ist ab dem 1.10.2011 anzuwenden

auf Basis

UTILMD

Netzanschluss-Stammdaten

UN D.04B S3

Version: 4.4

Herausgabedatum: 01.04.2011

Inhaltsübersicht

Nachrichtenstruktur.....	3
Diagramm.....	4
Segmentlayout.....	5

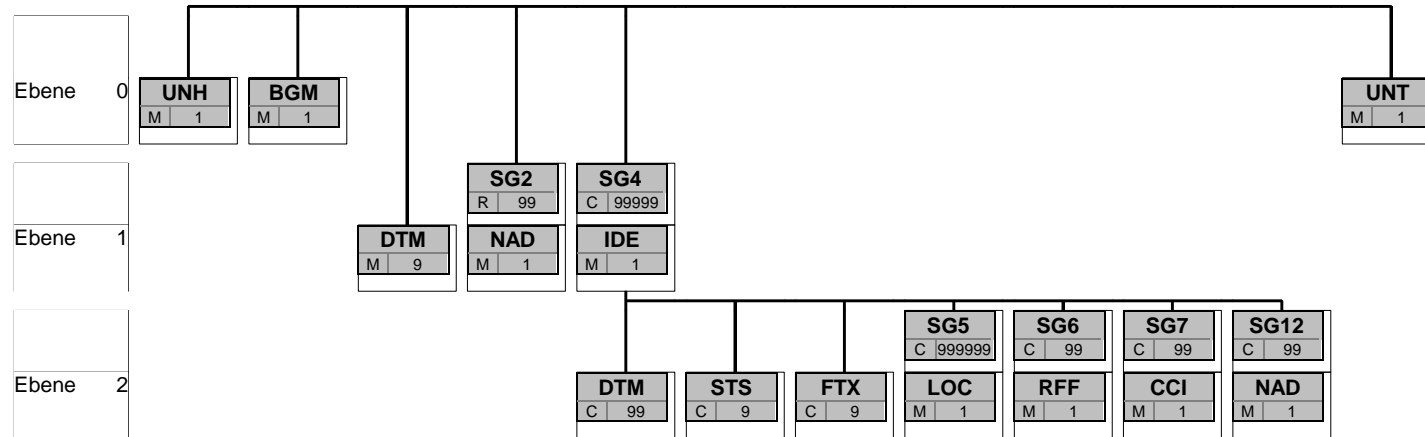
Nachrichtenstruktur

Zähler Nr	Bez	St	/ BDEW	MaxWdh	/ BDEW	Ebene	Inhalt
0010 3	UNH	M	M	1	1	0	Nachrichten-Kopfsegment
0020 4	BGM	M	M	1	1	0	Beginn der Nachricht
0030 5	DTM	M	M	9	1	1	Nachrichten-Datum
0030 6	DTM	M	M	9	1	1	Abweichung zur UTC
0030 7	DTM	M	D	9	1	1	Gültigkeit, Beginndatum
0090	SG2	C	R	99	1	1	Sender-ID
0100 8	NAD	M	M	1	1	1	Name und Anschrift
0090	SG2	C	R	99	1	1	Empfänger-ID
0100 9	NAD	M	M	1	1	1	Name und Anschrift
0170	SG4	C	R	99999	99999	1	Transaktions-Identifikation
0180 10	IDE	M	M	1	1	1	Identität
0220 11	DTM	C	D	99	1	2	Datum Vertragsbeginn (Lieferbeginn od. Beginn Zuordnung nur für Zuordnungsliste/ Deklarationsliste)
0220 12	DTM	C	D	99	1	2	Datum Vertragsende (Lieferende od. Ende der Zuordnung nur für Zuordnungsliste/ Deklarationsliste)
0220 13	DTM	C	D	99	1	2	Gültigkeit, Beginndatum
0240 14	STS	C	D	9	1	2	Transaktionsgrund
0240 15	STS	C	D	9	3	2	Status der Antwort
0300	SG5	C	D	999999	1	2	Bilanzierungsgebiet
0310 16	LOC	M	M	1	1	2	Bilanzierungsgebiet
0300	SG5	C	D	999999	5	2	Bilanzkreis für Gas
0310 17	LOC	M	M	1	1	2	Bilanzkreis für Gas
0300	SG5	C	D	999999	999999	2	Zählpunkt
0310 18	LOC	M	M	1	1	2	Zählpunkt
0330	SG6	C	D	99	1	2	Referenz Vorgangsnummer (aus Anfragenachricht)
0340 19	RFF	M	M	1	1	2	Referenz Vorgangsnummer (aus Anfragenachricht)
0360	SG7	C	D	99	1	2	Gruppenzuordnung (nach GABi)
0370 20	CCI	M	M	1	1	2	Gruppenzuordnung (nach GABi)
0550	SG12	C	D	99	1	2	Netzbetreiber (hier: Nennung des NB für den Fallgruppen
0560 21	NAD	M	M	1	1	2	Netzbetreiber (hier: Nennung des NB für den Fallgruppenwechsel aus GABi)
0550	SG12	C	D	99	1	2	Angabe des ANB zum Bilanzkreis in der Deklarationsliste
0560 22	NAD	M	M	1	1	2	ANB zum Bilanzkreis
0650 23	UNT	M	M	1	1	0	Nachrichten-Endesegment

Bez = Segment-/Gruppen-Bezeichner
 Zähler = Nummer der Segmente/Gruppen im Standard
 Nr = Laufende Segmentnummer im Guide
 MaxWdh = Maximale Wiederholung der Segmente/Gruppen

St = Status
 EDIFACT: M=Muss/Mandatory, C=Conditional
 Anwendung: R=Erforderlich/Required, O=Optional,
 D=Abhängig von/Dependent, N=Nicht benutzt/Not used

Diagramm



Bez
St MaxWdh

Bez = Segment-/Gruppen-Bezeichner
 St = Status (M=Muss/Mandatory, C=Conditional, R=Erforderlich/Required, O=Optional, D=Abhängig von/Dependent)
 MaxWdh = Maximale Wiederholung der Segmente/Gruppen

Segmentlayout

Zähler	Nr	Bez	St	MaxWdh	Ebene	Name
--------	----	-----	----	--------	-------	------

0010 3 **UNH** M 1 0 Nachrichten-Kopfsegment

Standard			BDEW	
Bez	Name	St Format	St Format	Anwendung / Bemerkung
UNH				
0062	Nachrichten-Referenznummer	M an..14	M an..14	Eindeutige Nachrichtenreferenz des Absenders. Laufende Nummer der Nachrichten im Datenaustausch. Identisch mit DE 0062 im UNT, i. d. R. vom sendenden Konverter vergeben.
S009	Nachrichten-Kennung	M	M	UTILMD Netzanschluss-Stammdaten D Entwurfs-Version 04B Ausgabe 2004 - B S3 UN UN/CEFACT 4.4 Version 4.4 Versionsnummer der zugrundeliegenden BDEW-Nachrichtenbeschreibung Die Versionsnummer der TSIMSG entspricht immer der aktuellen UTILMD-Version
0065	Nachrichtentyp-Kennung	M an..6	M an..6	
0052	Versionsnummer des Nachrichtentyps	M an..3	M an..3	
0054	Freigabenummer des Nachrichtentyps	M an..3	M an..3	
0051	Verwaltende Organisation	M an..2	M an..2	
0057	Anwendungscode der zuständigen Organisation	C an..6	R an..6	

Bemerkung:

Dieses Segment dient dazu, eine Nachricht zu eröffnen, zu identifizieren und zu spezifizieren.

Hinweis:

DE0057: Es werden nur die Versions- und Release-Nummern der Nachrichtenbeschreibungen angegeben.

Beispiel:

UNH+1+UTILMD:D:04B:UN:4.4'

Bez = Objekt-Bezeichner
 Nr = Laufende Segmentnummer im Guide
 MaxWdh = Maximale Wiederholung der Segmente/Gruppen
 Zähler = Nummer der Segmente/Gruppen im Standard

St = Status
 EDIFACT: M=Muss/Mandatory, C=Conditional
 Anwendung: R=Erforderlich/Required, O=Optional,
 D=Abhängig von/Dependent, N=Nicht benutzt/Not used

Segmentlayout

Zähler	Nr	Bez	St	MaxWdh	Ebene	Name
--------	----	-----	----	--------	-------	------

0020 4 **BGM** M 1 0 **Beginn der Nachricht**

Standard			BDEW	
Bez	Name	St Format	St Format	Anwendung / Bemerkung
BGM				
C002	Dokumenten-/ Nachrichtenname	C	R	
1001	Dokumentenname, Code	C an..3	R an..3	UTILMD (Deutschland): Z01 Fallgruppenwechsel (nur für den Leitfaden zur GABi) Z02 Deklarationsliste (nur für den Leitfaden zur GABi)
C106	Dokumenten-/Nachrichten- Identifikation	C	R	
1004	Dokumentnummer	C an..35	R an..35	EDI-Nachrichtnummer vergeben vom Absender des Dokuments Eindeutige Referenz zur Identifikation der Übertragungsdatei
1225	Nachrichtenfunktion, Code	C an..3	R an..3	9 Original 31 Kopie

Bemerkung:

Dieses Segment dient dazu, Typ und Funktion einer Nachricht anzuzeigen und die Identifikationsnummer zu übermitteln.

Es wird empfohlen, die Länge der Dokumentennummer 17 Stellen nicht überschreiten zu lassen.

DE 1225: Die Nachrichtenfunktion, codiert ist ein kritisches Datenelement in diesem Segment. Sie betrifft alle Daten einer Nachricht. Demzufolge muss pro Nachrichtenfunktion eine Nachricht erstellt werden. Es gelten die folgenden Regeln für eingeschränkte Codewerte:

9 = Original - Ein Hinweis für den Empfänger, dass diese Nachricht eine Original-Nachricht und kein Ersatz oder Duplikat ist.

Beispiel:

BGM+Z01+MKIDI5422+9'

Dieses Beispiel identifiziert das Dokument als die Anmeldung von Lieferstellen durch die Verwendung des von Ediel vergebenen Codewertes E01. Das Dokument hat die Belegnummer MKIDI5422.

Bez = Objekt-Bezeichner
 Nr = Laufende Segmentnummer im Guide
 MaxWdh = Maximale Wiederholung der Segmente/Gruppen
 Zähler = Nummer der Segmente/Gruppen im Standard

St = Status
 EDIFACT: M=Muss/Mandatory, C=Conditional
 Anwendung: R=Erforderlich/Required, O=Optional,
 D=Abhängig von/Dependent, N=Nicht benutzt/Not used

Segmentlayout

Zähler	Nr	Bez	St	MaxWdh	Ebene	Name
--------	----	-----	----	--------	-------	------

0030	5	DTM	M	1	1	Nachrichten-Datum
------	---	------------	---	---	---	-------------------

Standard			BDEW	
Bez	Name	St Format	St Format	Anwendung / Bemerkung
DTM				
C507	Datum/Uhrzeit/Zeitspanne	M	M	
2005	Datums- oder Uhrzeits- oder Zeitspannen-Funktion, Qualifier	M an..3	M an..3	137 Dokumenten-/Nachrichtendatum/-zeit
2380	Datum oder Uhrzeit oder Zeitspanne, Wert	C an..35	R an..35	
2379	Datums- oder Uhrzeit- oder Zeitspannen-Format, Code	C an..3	R an..3	203 CCYYMMDDHHMM

Bemerkung:

Dieses Segment wird zur Angabe des Dokumentendatums verwendet.

Hinweise:

DE 2005: Das Dokumentendatum (Codewert 137) muss angegeben werden.

Beispiel:

DTM+137:199904081315:203'

In diesem Beispiel ist das Dokumentendatum der 8. April 1999, 13:15h.

Bez = Objekt-Bezeichner
 Nr = Laufende Segmentnummer im Guide
 MaxWdh = Maximale Wiederholung der Segmente/Gruppen
 Zähler = Nummer der Segmente/Gruppen im Standard

St = Status
 EDIFACT: M=Muss/Mandatory, C=Conditional
 Anwendung: R=Erforderlich/Required, O=Optional,
 D=Abhängig von/Dependent, N=Nicht benutzt/Not used

Segmentlayout

Zähler	Nr	Bez	St	MaxWdh	Ebene	Name
--------	----	-----	----	--------	-------	------

0030	6	DTM	M	1	1	Abweichung zur UTC
------	---	------------	---	---	---	--------------------

Standard			BDEW	
Bez	Name	St Format	St Format	Anwendung / Bemerkung
DTM				
C507	Datum/Uhrzeit/Zeitspanne	M	M	
2005	Datums- oder Uhrzeits- oder Zeitspannen-Funktion, Qualifier	M an..3	M an..3	735 Offset from Coordinated Universal Time (UTC)
2380	Datum oder Uhrzeit oder Zeitspanne, Wert	C an..35	R an..35	
2379	Datums- oder Uhrzeit- oder Zeitspannen-Format, Code	C an..3	R an..3	Abweichung zu UTC (Coordinated Universal Time), wobei Z Plus (+) oder Minus (-) ist. (735) 406 ZHHMM

Bemerkung:

Dieses Segment wird zur Angabe der Abweichung zur UTC verwendet.

Hinweise:

DE 2005: Die Abweichung zur UTC (Codewert 735) muss angegeben werden.

In der Datenkommunikation zu GABi und dem Leitfaden werden nur UTC Zeiten genutzt, womit hier immer 0 zu verwenden ist.

Pro Nachricht darf nur eine Abweichung zur UTC angegeben werden.

Beispiel:

DTM+735: ?+0100:406'

Die Abweichung zu UTC beträgt eine Stunde.

Bez = Objekt-Bezeichner
 Nr = Laufende Segmentnummer im Guide
 MaxWdh = Maximale Wiederholung der Segmente/Gruppen
 Zähler = Nummer der Segmente/Gruppen im Standard

St = Status
 EDIFACT: M=Muss/Mandatory, C=Conditional
 Anwendung: R=Erforderlich/Required, O=Optional,
 D=Abhängig von/Dependent, N=Nicht benutzt/Not used

Segmentlayout

Zähler	Nr	Bez	St	MaxWdh	Ebene	Name
--------	----	-----	----	--------	-------	------

0030 7 **DTM** D 1 1 **Gültigkeit, Beginndatum**

Standard			BDEW	
Bez	Name	St	Format	Anwendung / Bemerkung
DTM				
C507	Datum/Uhrzeit/Zeitspanne	M	M	
2005	Datums- oder Uhrzeits- oder Zeitspannen-Funktion, Qualifier	M an..3	M an..3	157 Gültigkeit, Beginndatum
2380	Datum oder Uhrzeit oder Zeitspanne, Wert	C an..35	R an..35	
2379	Datums- oder Uhrzeit- oder Zeitspannen-Format, Code	C an..3	R an..3	(Format für Gültigkeit von Zuordnungslisten) 610 CCYYMM

Bemerkung:

In diesem Segment wird der Monat eines Jahres angegeben, für den die Zuordnungsliste bzw. die Deklarationsliste gültig ist.

Beispiel:

DTM+157:199904:610'

Bez = Objekt-Bezeichner
 Nr = Laufende Segmentnummer im Guide
 MaxWdh = Maximale Wiederholung der Segmente/Gruppen
 Zähler = Nummer der Segmente/Gruppen im Standard

St = Status
 EDIFACT: M=Muss/Mandatory, C=Conditional
 Anwendung: R=Erforderlich/Required, O=Optional,
 D=Abhängig von/Dependent, N=Nicht benutzt/Not used

Segmentlayout

Zähler	Nr	Bez	St	MaxWdh	Ebene	Name
0090		SG2	R	1	1	Sender-ID
0100	8	NAD	M	1	1	Name und Anschrift

Standard			BDEW	
Bez	Name	St Format	St Format	Anwendung / Bemerkung
NAD				
3035	Beteiligter, Qualifier	M an..3	M an..3	MS Dokumenten-/Nachrichtenaussteller bzw. -absender
C082	Identifikation des Beteiligten	C	R	
3039	Beteiligter, Identifikation	M an..35	M an..35	MP-ID
1131	Codeliste, Code	C an..17	N	Nicht benutzt
3055	Verantwortliche Stelle für die Codepflege, Code	C an..3	R an..3	9 GS1 293 DE, BDEW (Bundesverband der Energie- und Wasserwirtschaft e.V.) 305 ETSO (European Transmission System Operator) 321 EASEE-gas 332 DE, DVGW Service & Consult GmbH

Bemerkung:

Zur Angabe von Name und Anschrift, sowie Funktion eines Partners, nur durch C082. Dieses Segment wird zur Identifikation der Geschäftspartner genutzt, die im Vorgang beteiligt sind. Sender und Empfänger (jeweils fachlich Verantwortlicher) müssen angegeben werden. Die für die technische Abwicklung beauftragten Dienstleister können im UNB-Segment angegeben werden.

DE3035:

Die beteiligten Partner werden in einer Nachricht mit MR und MS gekennzeichnet. Die Rollenidentifikation erfolgt über die ILN (=> neu GLN) oder BDEW-/ DVGW-Codenummer.

DE 3039: Zur Identifikation der Partner wird die MP-ID angegeben.

Beispiel:

NAD+MS+9900259000002 : : 293 '

Bez = Objekt-Bezeichner
 Nr = Laufende Segmentnummer im Guide
 MaxWdh = Maximale Wiederholung der Segmente/Gruppen
 Zähler = Nummer der Segmente/Gruppen im Standard

St = Status
 EDIFACT: M=Muss/Mandatory, C=Conditional
 Anwendung: R=Erforderlich/Required, O=Optional,
 D=Abhängig von/Dependent, N=Nicht benutzt/Not used

Segmentlayout

Zähler	Nr	Bez	St	MaxWdh	Ebene	Name
0090		SG2	R	1	1	Empfänger-ID
0100	9	NAD	M	1	1	Name und Anschrift

Standard			BDEW	
Bez	Name	St Format	St Format	Anwendung / Bemerkung
NAD				
3035	Beteiligter, Qualifier	M an..3	M an..3	MR Nachrichtenempfänger
C082	Identifikation des Beteiligten	C	R	
3039	Beteiligter, Identifikation	M an..35	M an..35	MP-ID
1131	Codeliste, Code	C an..17	N	Nicht benutzt
3055	Verantwortliche Stelle für die Codepflege, Code	C an..3	R an..3	9 GS1 293 DE, BDEW (Bundesverband der Energie- und Wasserwirtschaft e.V.) 305 ETSO (European Transmission System Operator) 321 EASSE-gas 332 DE, DVGW Service & Consult GmbH

Bemerkung:

Zur Angabe von Name und Anschrift, sowie Funktion eines Partners, nur durch C082.
 Dieses Segment wird zur Identifikation der Geschäftspartner genutzt, die im Vorgang beteiligt sind. Sender und Empfänger (jeweils fachlich Verantwortlicher) müssen angegeben werden. Die für die technische Abwicklung beauftragten Dienstleister können im UNB-Segment angegeben werden.

DE3035:

Die beteiligten Partner werden in einer Nachricht mit MR und MS gekennzeichnet. Die Rollenidentifikation erfolgt über die ILN (=> neu GLN) oder BDEW-/ DVGW-Codenummer.

DE 3039: Zur Identifikation der Partner wird die MP-ID angegeben.

Beispiel:

NAD+MR+9900259000002:::293'

Bez = Objekt-Bezeichner
 Nr = Laufende Segmentnummer im Guide
 MaxWdh = Maximale Wiederholung der Segmente/Gruppen
 Zähler = Nummer der Segmente/Gruppen im Standard

St = Status
 EDIFACT: M=Muss/Mandatory, C=Conditional
 Anwendung: R=Erforderlich/Required, O=Optional,
 D=Abhängig von/Dependent, N=Nicht benutzt/Not used

Segmentlayout

Zähler	Nr	Bez	St	MaxWdh	Ebene	Name
0170		SG4	R	99999	1	Transaktions-Identifikation
0180	10	IDE	M	1	1	Identität

Standard			BDEW			
Bez	Name	St	Format	St	Format	Anwendung / Bemerkung
IDE						
7495	Objekt, Qualifier	M	an..3	M	an..3	(Zählpunktbezogene) Transaktion 24 Transaction
C206	Identifikationsnummer	C		R		
7402	Objekt, Identifikation	M	an..35	M	an..35	Transaktionsnummer

Bemerkung:

Dieses Segment dient zur Identifikation des Objekttyps, für das der Vorgang, der in der Nachricht beschrieben wird, gilt.

Hinweis:

DE 7402: Dieses Datenelement wird dazu verwendet, seitens des Nachrichtenerstellers für einen Vorgang eine eindeutige Transaktions- bzw. Vorgangsidentifikation auf Positionsebene anzugeben.

Beispiel:

IDE+24+TransaktionsId12345'

Die (zählpunktbezogene) Transaktion (Anmeldung/Änderung/Kündigung) hat die Nummer TransaktionsId12345.

Bez = Objekt-Bezeichner

Nr = Laufende Segmentnummer im Guide

MaxWdh = Maximale Wiederholung der Segmente/Gruppen

Zähler = Nummer der Segmente/Gruppen im Standard

St = Status

EDIFACT: M=Muss/Mandatory, C=Conditional

Anwendung: R=Erforderlich/Required, O=Optional,

D=Abhängig von/Dependent, N=Nicht benutzt/Not used

Segmentlayout

Zähler	Nr	Bez	St	MaxWdh	Ebene	Name
0170		SG4	R	99999	1	Transaktions-Identifikation
0220	11	DTM	D	1	2	Datum Vertragsbeginn (Lieferbeginn od. Beginn Zuordnung nur für Zuordnungsliste/ Deklarationsliste)

Standard			BDEW	
Bez	Name	St Format	St Format	Anwendung / Bemerkung
DTM				
C507	Datum/Uhrzeit/Zeitspanne	M	M	
2005	Datums- oder Uhrzeits- oder Zeitspannen-Funktion, Qualifier	M an..3	M an..3	92 Datum Vertragsbeginn (Lieferbeginn od. Beginn Zuordnung nur für Zuordnungsliste)
2380	Datum oder Uhrzeit oder Zeitspanne, Wert	C an..35	R an..35	
2379	Datums- oder Uhrzeit- oder Zeitspannen-Format, Code	C an..3	R an..3	102 CCYYMMDD

Bemerkung:

Dieses Segment wird benutzt, um den Beginn einer Lieferung oder einer Zuordnung zu bestimmen.

Hinweise:

DE2005:

Die Codes 92 und 93 werden ausschließlich für die betreffende Kategorien "Anmeldungen", "Kündigungen", "Deklarationslisten" und "Zuordnungslisten" (s. DE1001 in BGM-Segment) verwendet.

Beispiel:

DTM+92:20071001:102'

In diesem Beispiel ist der Lieferbeginn am betroffenen Zählpunkt zu dem Stichtag 01.10.2007 inklusive des gesamten (Gas-)Tages.

Bez = Objekt-Bezeichner
 Nr = Laufende Segmentnummer im Guide
 MaxWdh = Maximale Wiederholung der Segmente/Gruppen
 Zähler = Nummer der Segmente/Gruppen im Standard

St = Status
 EDIFACT: M=Muss/Mandatory, C=Conditional
 Anwendung: R=Erforderlich/Required, O=Optional,
 D=Abhängig von/Dependent, N=Nicht benutzt/Not used

Segmentlayout

Zähler	Nr	Bez	St	MaxWdh	Ebene	Name
0170		SG4	R	99999	1	Transaktions-Identifikation
0220	12	DTM	D	1	2	Datum Vertragsende (Lieferende od. Ende der Zuordnung nur für Zuordnungsliste/ Deklarationsliste)

Standard			BDEW	
Bez	Name	St Format	St Format	Anwendung / Bemerkung
DTM				
C507	Datum/Uhrzeit/Zeitspanne	M	M	
2005	Datums- oder Uhrzeits- oder Zeitspannen-Funktion, Qualifier	M an..3	M an..3	93 Datum Vertragsende, (Lieferende)
2380	Datum oder Uhrzeit oder Zeitspanne, Wert	C an..35	R an..35	
2379	Datums- oder Uhrzeit- oder Zeitspannen-Format, Code	C an..3	R an..3	102 CCYYMMDD

Bemerkung:

Dieses Segment wird benutzt, um das Ende einer Lieferung oder Zuordnung zu bestimmen.

Hinweise:

DE2005:

Die Codes 92 und 93 werden ausschließlich für die betreffende Kategorien "Anmeldungen", "Kündigungen", "Deklarationslisten" und "Zuordnungslisten" (s. DE1001 in BGM-Segment) verwendet.

Beispiel:

DTM+93:20070930:102'

In diesem Beispiel erfolgt die Kündigung am betroffenen Zählpunkt zum Ende des 30.09.2007 inklusive des gesamten (Gas-)Tages.

Bez = Objekt-Bezeichner
 Nr = Laufende Segmentnummer im Guide
 MaxWdh = Maximale Wiederholung der Segmente/Gruppen
 Zähler = Nummer der Segmente/Gruppen im Standard

St = Status
 EDIFACT: M=Muss/Mandatory, C=Conditional
 Anwendung: R=Erforderlich/Required, O=Optional,
 D=Abhängig von/Dependent, N=Nicht benutzt/Not used

Segmentlayout

Zähler	Nr	Bez	St	MaxWdh	Ebene	Name
0170		SG4	R	99999	1	Transaktions-Identifikation
0220	13	DTM	D	1	2	Gültigkeit, Beginndatum

Standard			BDEW	
Bez	Name	St Format	St Format	Anwendung / Bemerkung
DTM				
C507	Datum/Uhrzeit/Zeitspanne	M	M	
2005	Datums- oder Uhrzeits- oder Zeitspannen-Funktion, Qualifier	M an..3	M an..3	157 Gültigkeit, Beginndatum
2380	Datum oder Uhrzeit oder Zeitspanne, Wert	C an..35	R an..35	
2379	Datums- oder Uhrzeit- oder Zeitspannen-Format, Code	C an..3	R an..3	102 CCYYMMDD

Bemerkung:

Dieses Segment wird benutzt, um den Beginn einer Änderung bzw. die Gültigkeit zu bestimmen.

Beispiel:

DTM+157:20070930:102'

Bez = Objekt-Bezeichner
 Nr = Laufende Segmentnummer im Guide
 MaxWdh = Maximale Wiederholung der Segmente/Gruppen
 Zähler = Nummer der Segmente/Gruppen im Standard

St = Status
 EDIFACT: M=Muss/Mandatory, C=Conditional
 Anwendung: R=Erforderlich/Required, O=Optional,
 D=Abhängig von/Dependent, N=Nicht benutzt/Not used

Segmentlayout

Zähler	Nr	Bez	St	MaxWdh	Ebene	Name
0170		SG4	R	99999	1	Transaktions-Identifikation
0240	14	STS	D	1	2	Transaktionsgrund

Standard			BDEW	
Bez	Name	St Format	St Format	Anwendung / Bemerkung
STS				
C601	Statuskategorie	C	R	
9015	Statuskategorie, Code	M an..3	M an..3	7 Transaktionsgrund
C555	Status	C	N	
4405	Status, Code	M an..3	N	Nicht benutzt
C556	Statusanlaß	C	R	
9013	Statusanlaß, Code	M an..3	M an..3	Bei 7 (Transaktionsgrund) in DE9015: E01 Ein-/Auszug (Umzug) E02 Einzug/Neuanlage E03 Lieferantenwechsel (Kunde bleibt an der Lieferstelle, hat nur Lieferanten gewechselt) E04 Vorübergehender Anschluss (z. B. Kirmes- oder Bauzähler) E05 Stornierung E06 Ersatzbelieferung Z03 Ersatz- oder Grundversorgung (nur in Verwendung mit E35) Der Qualifier Z03: Ersatz- oder Grundversorgung ist nur mit E35 in BGM DE1001 anzuwenden. Z26 Lieferantenkonkurrenz Z33 Auszug/Stilllegung Z36 EoG aus Ein-/Auszug (Umzug) Z37 EoG aus Einzug/Neuanlage Z38 EoG aus Lieferantenwechsel Z39 EoG aus vorübergehendem Anschluss Z40 Geschäftsdatenanfrage Z41 Ende der ESV ohne Folgelieferung Z42 Ein-/Auszug (> 6 Wochen) Z46 Änderungsmitteilung nicht bilanzierungsrel. Daten Z47 Änderungsmitteilung von bilanzierungsrel. Daten

Bemerkung:

Zur Angabe eines Status.
Dieses Segment wird benutzt um den Transaktionsgrund mitzuteilen.

Beispiel:

STS+7++E01'
STS+7::6++E01'
Der Transaktionsgrund ist Ein-/Auszug.

Bez = Objekt-Bezeichner
 Nr = Laufende Segmentnummer im Guide
 MaxWdh = Maximale Wiederholung der Segmente/Gruppen
 Zähler = Nummer der Segmente/Gruppen im Standard

St = Status
 EDIFACT: M=Muss/Mandatory, C=Conditional
 Anwendung: R=Erforderlich/Required, O=Optional,
 D=Abhängig von/Dependent, N=Nicht benutzt/Not used

Segmentlayout

Zähler	Nr	Bez	St	MaxWdh	Ebene	Name
0170		SG4	R	99999	1	Transaktions-Identifikation
0240	15	STS	D	3	2	Status der Antwort

Standard			BDEW	
Bez	Name	St Format	St Format	Anwendung / Bemerkung
STS				
C601	Statuskategorie	C	R	
9015	Statuskategorie, Code	M an..3	M an..3	E01 Status der Antwort
C555	Status	C	N	
4405	Status, Code	M an..3	N	Nicht benutzt
C556	Statusanlaß	C	R	
9013	Statusanlaß, Code	M an..3	M an..3	Bei E01 (Status der Antwort) in DE9015: E09 Ablehnung (Lieferadresse nicht im Verteilnetz) E11 Ablehnung (Messproblem) E12 Ablehnung (unklares Lieferverhältnis) E13 Ablehnung (Bilanzierungsproblem) E14 Ablehnung Sonstiges Bei Verwendung von E14 sollte in FTX+ACB, C108 als Freitext eine Erläuterung eingefügt werden, warum die Ablehnung erfolgt ist. E15 Zustimmung ohne Korrekturen E17 Ablehnung wg. Fristüberschreitung Z01 Zustimmung mit Terminänderung Z07 Ablehnung (Keine Berechtigung) Z08 Ablehnung (Transaktion schon stattgefunden) Z09 Ablehnung (Transaktionsgrund unplausibel) Z10 Ablehnung (Abmeldung fehlt) Z11 Ablehnung (Termin fehlt) Z12 Ablehnung-Vertragsbindung Z13 Ablehnung (Meldung nicht identifizierbar) Z14 Ablehnung (Doppelmeldung) Z15 Zusätzlicher Datensatz Z29 Ablehnung (kein Vertragsverhältnis) Z30 Ablehnung (kein Grund-/ Ersatzversorgungsfall) Z32 Ablehnung (fehlende Anmeldung zur Abmeldung aus Ersatzversorgung) Z34 Ablehnung (Mehrfachkündigung) Z35 Ablehnung Zwangsabmeldung Z43 Zustimmung mit Korrektur von bilanzierungsrel. Daten Z44 Zustimmung mit Korrektur von nicht bilanzierungsrel. Daten Z45 Ablehnung wegen Netzinstabilität

Bemerkung:

Zur Angabe eines Status.

Dieses Segment wird benutzt, um den Status einer Antwort (z. B. Zustimmung, Ablehnung, etc.) mitzuteilen.

Beispiel:

STS+E01++E09'

Bez = Objekt-Bezeichner
 Nr = Laufende Segmentnummer im Guide
 MaxWdh = Maximale Wiederholung der Segmente/Gruppen
 Zähler = Nummer der Segmente/Gruppen im Standard

St = Status
 EDIFACT: M=Muss/Mandatory, C=Conditional
 Anwendung: R=Erforderlich/Required, O=Optional,
 D=Abhängig von/Dependent, N=Nicht benutzt/Not used

Segmentlayout

Zähler	Nr	Bez	St	MaxWdh	Ebene	Name
0170		SG4	R	99999	1	Transaktions-Identifikation
0300		SG5	D	1	2	Bilanzierungsgebiet
0310	16	LOC	M	1	2	Bilanzierungsgebiet

Standard			BDEW	
Bez	Name	St Format	St Format	Anwendung / Bemerkung
LOC				
3227	Ortsangabe, Qualifier	M an..3	M an..3	107 Bilanzierungsgebiet
C517	Ortsangabe	C	R	
3225	Ortsangabe, Code	C an..35	R an..35	Bilanzierungsgebiet
1131	Codelliste, Code	C an..17	N	Nicht benutzt
3055	Verantwortliche Stelle für die Codepflege, Code	C an..3	R an..3	305 ETSO (European Transmission System Operator) Z01 Vergeben vom ÜNB/BKN (TSO)

Bemerkung:

Zur Angabe eines Landes/eines Ortes/eines Standortes/eines zugehörigen Ortes 1/eines zugehörigen Ortes 2. Dieses Segment wird zur Angabe von Lokationen benutzt, für die die Stammdaten gelten.

Hinweis:

DE3225: Hier wird das Bilanzierungsgebiet als EIC-Code übertragen.

DE3055: Zur Nutzung des EIC-Codes sind unterschiedliche codepflegende Stellen zulässig, bei der Regelzone ist der Code 305, beim Bilanzkreis 305, beim Bilanzierungsgebiet Z01 und bei lieferantenscharfen Konten wird 89 verwendet.

Beispiel:

LOC+107+11YR00000001234Y::305'

Bez = Objekt-Bezeichner
 Nr = Laufende Segmentnummer im Guide
 MaxWdh = Maximale Wiederholung der Segmente/Gruppen
 Zähler = Nummer der Segmente/Gruppen im Standard

St = Status
 EDIFACT: M=Muss/Mandatory, C=Conditional
 Anwendung: R=Erforderlich/Required, O=Optional,
 D=Abhängig von/Dependent, N=Nicht benutzt/Not used

Segmentlayout

Zähler	Nr	Bez	St	MaxWdh	Ebene	Name
0170		SG4	R	99999	1	Transaktions-Identifikation
0300		SG5	D	5	2	Bilanzkreis für Gas
0310	17	LOC	M	1	2	Bilanzkreis für Gas

Standard			BDEW	
Bez	Name	St Format	St Format	Anwendung / Bemerkung
LOC				
3227	Ortsangabe, Qualifier	M an..3	M an..3	237 Bilanzkreis
C517	Ortsangabe	C	R	
3225	Ortsangabe, Code	C an..35	R an..35	Bilanzkreis wird als EIC-Code übertragen
1131	Codelliste, Code	C an..17	N	Nicht benutzt
3055	Verantwortliche Stelle für die Codepflege, Code	C an..3	R an..3	Z01 Vergeben vom ÜNB/MGV

Bemerkung:

Zur Angabe eines Landes/eines Ortes/eines Standortes/eines zugehörigen Ortes 1/eines zugehörigen Ortes 2. Dieses Segment wird zur Angabe von Lokationen benutzt, für die die Stammdaten gelten.

Hinweis:

DE3225: Hier wird der Bilanzkreis als EIC-Code übertragen.

Beispiel:

LOC+237+11XMUSTERXY----O::305'

Bez = Objekt-Bezeichner
 Nr = Laufende Segmentnummer im Guide
 MaxWdh = Maximale Wiederholung der Segmente/Gruppen
 Zähler = Nummer der Segmente/Gruppen im Standard

St = Status
 EDIFACT: M=Muss/Mandatory, C=Conditional
 Anwendung: R=Erforderlich/Required, O=Optional,
 D=Abhängig von/Dependent, N=Nicht benutzt/Not used

Segmentlayout

Zähler	Nr	Bez	St	MaxWdh	Ebene	Name
0170		SG4	R	99999	1	Transaktions-Identifikation
0300		SG5	D	999999	2	Zählpunkt
0310	18	LOC	M	1	2	Zählpunkt

Standard			BDEW	
Bez	Name	St	Format	Anwendung / Bemerkung
LOC				
3227	Ortsangabe, Qualifier	M	an..3	M an..3
				Mit dem Code 172 wird der Zählpunkt beschrieben. 172 Zählpunkt
C517	Ortsangabe	C		R
3225	Ortsangabe, Code	C	an..35	R an..35
				Lieferstelle (Zählpunktbezeichnung lt. Metering Code), Klimazone als Freitext, Regelzone, Bilanzkreis und Bilanzierungsgebiet werden als EIC-Code übertragen
1131	Codeliste, Code	C	an..17	N
				Nicht benutzt
3055	Verantwortliche Stelle für die Codepflege, Code	C	an..3	R an..3
				89 Vergeben vom Händler (hier Netzbetreiber)

Bemerkung:

Zur Angabe eines Landes/eines Ortes/eines Standortes/eines zugehörigen Ortes 1/eines zugehörigen Ortes 2.
Dieses Segment wird zur Angabe von Lokationen benutzt, für die die Stammdaten gelten.

Hinweis:

DE3225: Hier wird die Zählpunktbezeichnung (lt. Metering Code bzw. G2000) des Zählers bzw. Messplatzes mitgeteilt.

DE3055: Bei Angabe der Zählpunktbezeichnung ist als Code 89 zu verwenden.

Beispiel:

LOC+172+DE00014545768S00000000000000003054:::89'

Bez = Objekt-Bezeichner
 Nr = Laufende Segmentnummer im Guide
 MaxWdh = Maximale Wiederholung der Segmente/Gruppen
 Zähler = Nummer der Segmente/Gruppen im Standard

St = Status
 EDIFACT: M=Muss/Mandatory, C=Conditional
 Anwendung: R=Erforderlich/Required, O=Optional,
 D=Abhängig von/Dependent, N=Nicht benutzt/Not used

Segmentlayout

Zähler	Nr	Bez	St	MaxWdh	Ebene	Name
0170		SG4	R	99999	1	Transaktions-Identifikation
0330		SG6	D	1	2	Referenz Vorgangsnummer (aus Anfragenachricht)
0340	19	RFF	M	1	2	Referenz Vorgangsnummer (aus Anfragenachricht)

Standard			BDEW	
Bez	Name	St Format	St Format	Anwendung / Bemerkung
RFF				
C506	Referenz	M	M	
1153	Referenz, Qualifier	M an..3	M an..3	Der Qualifier TN wird hier als Referenz zur Vorgangsnummer aus Anfragenachricht eingesetzt. TN Transaktions-Referenznummer
1154	Referenz, Identifikation	C an..70	R an..70	Referenznummer aus dem IDE-Segment einer Anfragenachricht (bei DE1153 = TN)

Bemerkung:

Zur Angabe einer Referenz.

Dieses Segment dient zur Angabe der Referenz auf die Transaktionsnummer (Meldungsnummer) einer vorangegangenen Nachricht.

Beispiel:

RFF+TN:NNV1234'

Bez = Objekt-Bezeichner
 Nr = Laufende Segmentnummer im Guide
 MaxWdh = Maximale Wiederholung der Segmente/Gruppen
 Zähler = Nummer der Segmente/Gruppen im Standard

St = Status
 EDIFACT: M=Muss/Mandatory, C=Conditional
 Anwendung: R=Erforderlich/Required, O=Optional,
 D=Abhängig von/Dependent, N=Nicht benutzt/Not used

Segmentlayout

Zähler	Nr	Bez	St	MaxWdh	Ebene	Name
0170		SG4	R	99999	1	Transaktions-Identifikation
0360		SG7	C	1	2	Gruppenzuordnung (nach GABi)
0370	20	CCI	M	1	2	Gruppenzuordnung (nach GABi)

Standard			BDEW	
Bez	Name	St	Format	Anwendung / Bemerkung
CCI				
7059	Klassentyp, Code	C	an..3	Nicht benutzt
C502	Einzelheiten zu Maßangaben	C		N
6313	Gemessene Dimension, Code	C	an..3	Nicht benutzt
C240	Merkmalsbeschreibung	C		C
7037	Merkmal, Code	M	an..17	M an..17
1131	Codeliste, Code	C	an..17	C an..17
				<p>Z17 Fallgruppenzuordnung nach GABi</p> <p><i>folgende Qualifier sind im Rahmen der UTILMD 4.3 und der TSIMSG Prozesse zu verwenden:</i></p> <ul style="list-style-type: none"> GABi-RLMNEV Normierungsersatzverfahren - Exit (nur für GABi) GABi-RLMmT RLM-Kunde in Tagesregime - Exit (nur für GABi) GABi-RLMoT RLM-Kunde im Stundenregime - Exit (nur für GABi) <p><i>folgende Qualifier werden nur im Rahmen der TSIMSG Prozesse verwendet::</i></p> <ul style="list-style-type: none"> GABi-Entryso Entryso (nur für GABi) GABi-Exitso Exitso (nur für GABi) GABi-SLPana SLP-Kunden analytisches Verfahren – Exit (nur für GABi) GABi-SLPsyn SLP-Kunden synthetisches Verfahren – Exit (nur für GABi) Entry_Biogas physikalische Einspeisung von Biogas Entry_Biogas_MueT marktgebietsüberschreitende Einspeisung von Biogas Exit_Biogas_MueT marktgebietsüberschreitende Ausspeisung von Biogas

Bemerkung:

Dieses Segment dient zur Identifizierung und Beschreibung von spezifischen Eigenschaften.

Beispiel:

CCI+++Z17:GABi-RLMNEV'

Bez = Objekt-Bezeichner
 Nr = Laufende Segmentnummer im Guide
 MaxWdh = Maximale Wiederholung der Segmente/Gruppen
 Zähler = Nummer der Segmente/Gruppen im Standard

St = Status
 EDIFACT: M=Muss/Mandatory, C=Conditional
 Anwendung: R=Erforderlich/Required, O=Optional,
 D=Abhängig von/Dependent, N=Nicht benutzt/Not used

Segmentlayout

Zähler	Nr	Bez	St	MaxWdh	Ebene	Name
0170		SG4	R	99999	1	Transaktions-Identifikation
0550		SG12	D	1	2	Netzbetreiber (hier: Nennung des NB für den Fallgruppenwechsel aus GABi)
0560	21	NAD	M	1	2	Netzbetreiber (hier: Nennung des NB für den Fallgruppenwechsel aus GABi)

Standard			BDEW	
Bez	Name	St Format	St Format	Anwendung / Bemerkung
NAD				
3035	Beteiligter, Qualifier	M an..3	M an..3	Nennung des ANB/ENB für den Fallgruppenwechsel aus GABi DDM Grid operator
C082	Identifikation des Beteiligten	C	A	
3039	Beteiligter, Identifikation	M an..35	M an..35	MP-ID
1131	Codeliste, Code	C an..17	N	Nicht benutzt
3055	Verantwortliche Stelle für die Codepflege, Code	C an..3	R an..3	9 EAN (International Article Numbering association) 293 DE, BDEW (Bundesverband der Energie- und Wasserwirtschaft e.V.) 332 DE, DVGW Service & Consult GmbH

Bemerkung:

Dieses Segment wird zur Identifikation der Geschäftspartner genutzt, die auf Lieferstellenebene im Vorgang beteiligt sind, z. B. Endverbraucher, Bilanzkreisverantwortlicher.

DE 3039: Zur Identifikation der Partner wird die MP-ID angegeben.

Hinweise:

Die folgenden Datenelementgruppen und Datenelemente werden nur benutzt, wenn codierte Namen und Anschriften nicht angewendet werden können. Die betreffenden Datenelementgruppen und Datenelemente sind:

C080 - C059 - 3164 - C819 - 3251 – 3207

Beispiel:

NAD+DDM+1234567890128::9'

Bez = Objekt-Bezeichner

Nr = Laufende Segmentnummer im Guide

MaxWdh = Maximale Wiederholung der Segmente/Gruppen

Zähler = Nummer der Segmente/Gruppen im Standard

St = Status

EDIFACT: M=Muss/Mandatory, C=Conditional

Anwendung: R=Erforderlich/Required, O=Optional,

D=Abhängig von/Dependent, N=Nicht benutzt/Not used

Segmentlayout

Zähler	Nr	Bez	St	MaxWdh	Ebene	Name
0170		SG4	R	99999	1	Transaktions-Identifikation
0550		SG12	D	1	2	Angabe des ANB zum Bilanzkreis in der Deklarationsliste
0560	22	NAD	M	1	2	ANB zum Bilanzkreis

Standard			BDEW	
Bez	Name	St Format	St Format	Anwendung / Bemerkung
NAD				
3035	Beteiligter, Qualifier	M an..3	M an..3	ANB DDM Grid operator
C082	Identifikation des Beteiligten	C	A	
3039	Beteiligter, Identifikation	M an..35	M an..35	MP-ID
1131	Codeliste, Code	C an..17	N	Nicht benutzt
3055	Verantwortliche Stelle für die Codepflege, Code	C an..3	R an..3	9 EAN (International Article Numbering association) 293 DE, BDEW (Bundesverband der Energie- und Wasserwirtschaft e.V.) 332 DE, DVGW Service & Consult GmbH

Bemerkung:

Dieses Segment wird zur Identifikation des ANB genutzt, der zum Bilanzkreis gehört.

DE 3039: Zur Identifikation der Partner wird die MP-ID angegeben.

Beispiel:

NAD+DDM+1234567890128::9'

Bez = Objekt-Bezeichner
 Nr = Laufende Segmentnummer im Guide
 MaxWdh = Maximale Wiederholung der Segmente/Gruppen
 Zähler = Nummer der Segmente/Gruppen im Standard

St = Status
 EDIFACT: M=Muss/Mandatory, C=Conditional
 Anwendung: R=Erforderlich/Required, O=Optional,
 D=Abhängig von/Dependent, N=Nicht benutzt/Not used

Segmentlayout

Zähler	Nr	Bez	St	MaxWdh	Ebene	Name
--------	----	-----	----	--------	-------	------

0650	23	UNT	M	1	0	Nachrichten-Endesegment
------	----	-----	---	---	---	-------------------------

Standard			BDEW		
Bez	Name	St Format	St Format	Anwendung / Bemerkung	
UNT					
0074	Anzahl der Segmente in einer Nachricht	M n..6	M n..6	Hier wird die Gesamtzahl der Segmente einer Nachricht angegeben	
0062	Nachrichten-Referenznummer	M an..14	M an..14	Die Referenznummer aus dem UNH-Segment muss hier wiederholt werden.	

Bemerkung:
Das UNT-Segment ist ein Muss-Segment in UN/EDIFACT. Es muss immer das letzte Segment in einer Nachricht sein.

Beispiel:
UNT+21+1'
UNT+84+1'

Bez = Objekt-Bezeichner
 Nr = Laufende Segmentnummer im Guide
 MaxWdh = Maximale Wiederholung der Segmente/Gruppen
 Zähler = Nummer der Segmente/Gruppen im Standard

St = Status
 EDIFACT: M=Muss/Mandatory, C=Conditional
 Anwendung: R=Erforderlich/Required, O=Optional,
 D=Abhängig von/Dependent, N=Nicht benutzt/Not used

Segmentlayout

Lfd.Nr	Ort	Bisher	Neu	Grund der Anpassung
Ä 001	SG7-CCI DE1131	GABi-Entry_1a	GABi-Entryso	Diese Fallgruppe wurde nach dem aktuellsten BDEW-/VKU-/GEODE-Leitfaden "Geschäftsprozesse Bilanzkreismanagement Gas" umbenannt.
Ä 002	SG7-CCI DE1131	GABi-Entry_1b	Ersatzlos gestrichen	Diese Fallgruppe wurde nach dem aktuellsten BDEW-/VKU-/GEODE-Leitfaden "Geschäftsprozesse Bilanzkreismanagement Gas" nicht mehr benötigt.
Ä 003	SG7-CCI DE1131	GABi-Entry_1c	Ersatzlos gestrichen	Diese Fallgruppe wurde nach dem aktuellsten BDEW-/VKU-/GEODE-Leitfaden "Geschäftsprozesse Bilanzkreismanagement Gas" nicht mehr benötigt.
Ä 004	Gesamtes Dokument		Redaktionelle Anpassungen an den aktuellen Stand der UTILMD 4.4	Inhaltliche Aktualisierung.

Die Änderungshistorie enthält nur die aktuellen Fehlerkorrekturen. Die Änderungen der TSIMSG 5.1 MIG vom 01.04.2010 zur Vorgängerversion TSIMSG 5.0 MIG vom 01.10.2008 sind entfernt worden.

Bez = Objekt-Bezeichner

Nr = Laufende Segmentnummer im Guide

MaxWdh = Maximale Wiederholung der Segmente/Gruppen

Zähler = Nummer der Segmente/Gruppen im Standard

St = Status

EDIFACT: M=Muss/Mandatory, C=Conditional

Anwendung: R=Erforderlich/Required, O=Optional,

D=Abhängig von/Dependent, N=Nicht benutzt/Not used