

Nachrichtenbeschreibung

TRANOT

Konsultationsfassung

auf Basis

ORDERS
Bestellung

UN D.07A S3

Version: 5.9
Ursprüngliches Publikationsdatum: 01.04.2020
Autor: DVGW

Inhalt

1 Einführung	3
1.1 Funktionale Beschreibung	3
1.2 Grundsätze	3
1.3 Anwendungsfelder	3
1.4 Verweise	3
2 Nachrichtenstruktur	4
3 EDIFACT Implementierung	5
3.1 Diagramm	6
3.2 Segmentlayout	7
3.3 Anwendungsfälle	23
4 Änderungsnachweis	27

1 Einführung

1 Einführung

Dieses Dokument stellt die Definition der DVGW Transaktionsnachricht TRANOT, einer angepassten Teilmenge der EDIFACT UNSM Purchase Order Nachricht (ORDERS) dar, zum Gebrauch für den Elektronischen Datenaustausch (EDI) in der Gaswirtschaft. Es wird besonders auf Erfordernisse und Rollen in der Deutschen Gaswirtschaft Bezug genommen. Es wird unbedingt empfohlen, die "Nachrichtenübergreifende Vorgaben und Erläuterungen" NÜVOR vor der Implementierung einer Vorlage zu lesen, da sie einige grundsätzliche Regeln für alle DVGW Nachrichten enthält.

1.1 Funktionale Beschreibung

Eine TRANOT Nachricht wird immer dann verwendet, wenn eine Mengenübertragung von einem Konto zu einem anderen Konto vorgenommen wird.

Die Beschreibung dieser Implementierungs-Richtlinie spiegelt die in der deutschen Gaswirtschaft zu verwendende Ausprägung wider. Sie schließt jedoch nicht eine Verwendung zwischen anderen als in dieser Beschreibung genannten Marktteilnehmern aus. Das Kriterium für die Verwendung sollte die Funktionalität und nicht die Beteiligten sein.

1.2 Grundsätze

Die TRANOT Nachricht wird verwendet, um dem BKV Salden, Toleranzen und Überschreitungen aus seinen zugeordneten UBK (Unterbilanzkreis) mitzuteilen.

1.3 Anwendungsfelder

Die TRANOT wird genutzt, wenn ein Marktgebietsverantwortlicher einem Bilanzkreisverantwortlichen die von einem zum anderen Bilanzkreis transferierten Salden, Toleranzen, Überschreitungen oder Mengen mitteilt.

1.4 Verweise

Der Inhalt der TRANOT Nachricht basiert auf:

- Der EDIFACT UNSM ORDERS D07A Definition wie von UN/CEFACT veröffentlicht.
- Der Definition von Begriffen und Codes wie von der EASEE-Gas „Workflow and message design working group“ festgelegt.

2 Nachrichtenstruktur

Zähler Nr	Bez	St	/ DVGW	MaxWdh	/ DVGW	Ebene	Inhalt
0010 1	UNH	M	M	1	1	0	Einleitung, Identifikation und Spezifikation einer Nachricht
0020 2	BGM	M	M	1	1	0	Identifikation von Typ und Funktion und eindeutiger Nummer der Nachricht
0030 3	DTM	M	M	35	1	1	Zeitzone
0030 4	DTM	M	M	35	1	1	Datum und Zeit der Nachricht
0030 5	DTM	M	M	35	1	1	Gültigkeitszeitraum der Nachricht
0090	SG1	C	R	9999	1	1	Prüfidentifikator
0100 6	RFF	M	M	1	1	1	Prüfidentifikator
0120	SG2	C	R	99	1	1	Absender
0130 7	NAD	M	M	1	1	1	Absender der Nachricht
0120	SG2	C	R	99	1	1	Empfänger
0130 8	NAD	M	M	1	1	1	Empfänger der Nachricht
1100	SG29	C	R	200000	200000	1	Positionsdaten
1110 9	LIN	M	M	1	1	1	Positionsnummer
1630	SG38	C	R	9999	9999	2	LOC-DTM-SG39
1640 10	LOC	M	M	1	1	2	Identifikationsangabe
1660 11	DTM	C	R	5	1	3	Datum/Uhrzeit/Zeitspanne
1670	SG39	C	R	99	1	3	QTY
1680 12	QTY	M	M	1	1	3	Menge
1740	SG41	C	R	999	1	2	NAD
1750 13	NAD	M	M	1	1	2	Name und Anschrift
1740	SG41	C	R	999	1	2	NAD
1750 14	NAD	M	M	1	1	2	Name und Anschrift
2490 15	UNS	M	M	1	1	0	Abschnitts-Kontrollsegment
2560 16	UNT	M	M	1	1	0	Nachrichten-Endesegment

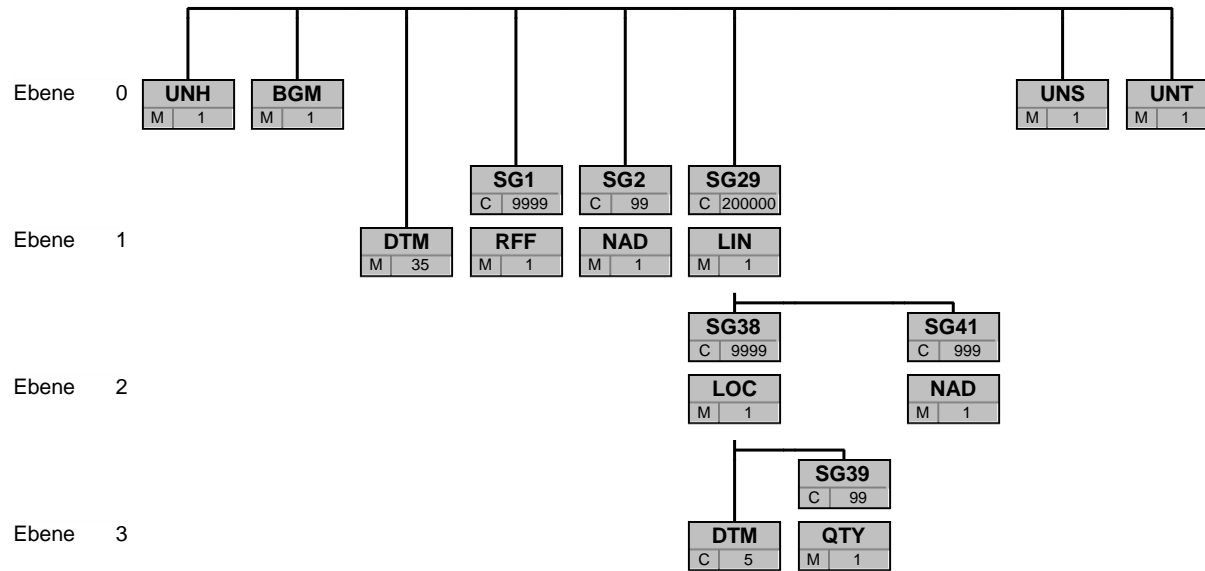
Bez = Segment-/Gruppen-Bezeichner
 Zähler = Nummer der Segmente/Gruppen im Standard
 Nr = Laufende Segmentnummer im Guide
 MaxWdh = Maximale Wiederholung der Segmente/Gruppen

St = Status
 EDIFACT: M=Muss/Mandatory, C=Conditional
 Anwendung: R=Erforderlich/Required, O=Optional,
 D=Abhängig von/Dependent, N=Nicht benutzt/Not used

3 EDIFACT Implementierung für TRANOT

3 EDIFACT Implementierung für TRANOT

3.1 Diagramm



Bez
St MaxWdh

Bez = Segment-/Gruppen-Bezeichnung
 St = Durch UN/CEFACT definierter Status (M=Muss/Mandatory, C=Conditional)
 MaxWdh = Durch UN/CEFACT definierte maximale Wiederholung der Segmente/Gruppen

Hinweis: Die Darstellung des hier abgebildeten Branchingdiagramms ist implizit.

3.2 Segmentlayout

Zähler	Nr	Bez	Standard		DVGW		Ebene	Name
			St	MaxWdh	St	MaxWdh		

0010	1	UNH	M	1	M	1	0	Einleitung, Identifikation und Spezifikation einer Nachricht
------	---	------------	---	---	---	---	---	--

Standard			DVGW	
Bez	Name	St Format	St Format	Anwendung / Bemerkung
UNH				
0062	Nachrichten-Referenznummer	M an..14	M an..14	Vom Absender vergebene eindeutige Referenz.
S009	Nachrichten-Kennung	M	M	
0065	Nachrichtentyp-Kennung	M an..6	M an..6	ORDERS Purchase Order
0052	Versionsnummer des Nachrichtentyps	M an..3	M an..3	D Directory
0054	Freigabenummer des Nachrichtentyps	M an..3	M an..3	07A Directory Release
0051	Verwaltende Organisation	M an..2	M an..2	UN UN/ECE
0057	Anwendungscode der zuständigen Organisation	C an..6	R an..6	DVGW18 DVGW Nachrichtentypen Paket 18, Stand 1. 4.2020 (http://www.dvgw-sc.de/).

Bemerkung:

Beispiel:

UNH+00052+ORDERS:D:07A:UN:DVGW18'

Bez = Objekt-Bezeichner
 Nr = Laufende Segmentnummer im Guide
 MaxWdh = Maximale Wiederholung der Segmente/Gruppen
 Zähler = Nummer der Segmente/Gruppen im Standard

St = Status
 EDIFACT: M=Muss/Mandatory, C=Conditional
 Anwendung: R=Erforderlich/Required, O=Optional,
 D=Abhängig von/Dependent, N=Nicht benutzt/Not used

3.2 Segmentlayout

Zähler	Nr	Bez	Standard		DVGW		Ebene	Name
			St	MaxWdh	St	MaxWdh		

0020	2	BGM	M	1	M	1	0	Identifikation von Typ und Funktion und eindeutiger Nummer der Nachricht
------	---	------------	---	---	---	---	---	--

Standard			DVGW	
Bez	Name	St Format	St Format	Anwendung / Bemerkung
BGM				
C002	Dokumenten-/ Nachrichtenname	C	R	
1001	Dokumentenname, Code	C an..3	R an..3	X01 Endgültige Mengenübertragung zwischen Konten X02 Vorläufige Mengenübertragung zwischen Konten
1131	Codeliste, Code	C an..17	N	Nicht benutzt
3055	Verantwortliche Stelle für die Codepflege, Code	C an..3	R an..3	332 DE, DVGW Service & Consult GmbH
C106	Dokumenten-/Nachrichten- Identifikation	C	R	
1004	Dokumentennummer	C an..35	R an..35	<i>TRANOT + eindeutige Identifikation. Der Absender muss sicherstellen, dass diese Identifikation eindeutig ist.</i>

Bemerkung:

Die folgende Struktur für die Nachrichtennummer im BGM-1004 ist zwingend vorgeschrieben für DVGWNachrichten: 6 Buchstaben Nachrichtencode + eindeutige Identifikation

Beispiel:

BGM+X01:::332+TRANOT00052'

Bez = Objekt-Bezeichner
 Nr = Laufende Segmentnummer im Guide
 MaxWdh = Maximale Wiederholung der Segmente/Gruppen
 Zähler = Nummer der Segmente/Gruppen im Standard

St = Status
 EDIFACT: M=Muss/Mandatory, C=Conditional
 Anwendung: R=Erforderlich/Required, O=Optional,
 D=Abhängig von/Dependent, N=Nicht benutzt/Not used

3.2 Segmentlayout

Zähler	Nr	Bez	Standard		DVGW		Ebene	Name
			St	MaxWdh	St	MaxWdh		
0030	3	DTM	M	35	M	1	1	Zeitzone
			Standard		DVGW			
Bez	Name		St	Format	St	Format	Anwendung / Bemerkung	
DTM								
C507	Datum/Uhrzeit/Zeitspanne		M		M			
2005	Datums- oder Uhrzeits- oder Zeitspannen-Funktion, Qualifier		M	an..3	M	an..3	Z05 Zeitzonen-Definition	
2380	Datum oder Uhrzeit oder Zeitspanne, Wert		C	an..35	R	an..35	0 UTC	
2379	Datums- oder Uhrzeit- oder Zeitspannen-Format, Code		C	an..3	R	an..3	805 Stunden	

Bemerkung:

Beispiel:

DTM+Z05:0:805'

Bez = Objekt-Bezeichner
 Nr = Laufende Segmentnummer im Guide
 MaxWdh = Maximale Wiederholung der Segmente/Gruppen
 Zähler = Nummer der Segmente/Gruppen im Standard

St = Status
 EDIFACT: M=Muss/Mandatory, C=Conditional
 Anwendung: R=Erforderlich/Required, O=Optional,
 D=Abhängig von/Dependent, N=Nicht benutzt/Not used

3.2 Segmentlayout

Zähler	Nr	Bez	Standard		DVGW		Ebene	Name
			St	MaxWdh	St	MaxWdh		
0030	4	DTM	M	35	M	1	1	Datum und Zeit der Nachricht
			Standard		DVGW			
Bez	Name		St	Format	St	Format	Anwendung / Bemerkung	
DTM								
C507	Datum/Uhrzeit/Zeitspanne		M		M			
2005	Datums- oder Uhrzeits- oder Zeitspannen-Funktion, Qualifier		M	an..3	M	an..3	137 Dokumenten-/Nachrichtendatum/-zeit	
2380	Datum oder Uhrzeit oder Zeitspanne, Wert		C	an..35	R	an..35		
2379	Datums- oder Uhrzeit- oder Zeitspannen-Format, Code		C	an..3	R	an..3	203 CCYYMMDDHHMM	

Bemerkung:

Beispiel:

DTM+137:201801050400:203'

Bez = Objekt-Bezeichner
 Nr = Laufende Segmentnummer im Guide
 MaxWdh = Maximale Wiederholung der Segmente/Gruppen
 Zähler = Nummer der Segmente/Gruppen im Standard

St = Status
 EDIFACT: M=Muss/Mandatory, C=Conditional
 Anwendung: R=Erforderlich/Required, O=Optional,
 D=Abhängig von/Dependent, N=Nicht benutzt/Not used

3.2 Segmentlayout

Zähler	Nr	Bez	Standard		DVGW		Ebene	Name
			St	MaxWdh	St	MaxWdh		

0030 5 **DTM** M 35 M 1 1 Gültigkeitszeitraum der Nachricht

			Standard	DVGW		
Bez	Name		St Format	St Format	Anwendung / Bemerkung	
DTM						
C507	Datum/Uhrzeit/Zeitspanne		M	M		
2005	Datums- oder Uhrzeits- oder Zeitspannen-Funktion, Qualifier		M an..3	M an..3	Z01 Gültigkeitszeitraum	
2380	Datum oder Uhrzeit oder Zeitspanne, Wert		C an..35	R an..35		
2379	Datums- oder Uhrzeit- oder Zeitspannen-Format, Code		C an..3	R an..3	719 CCYYMMDDHHMMCCYYMMDDHHMM	

Bemerkung:

Beispiel:

DTM+Z01:200309090400200309160400:719'

Bez = Objekt-Bezeichner
 Nr = Laufende Segmentnummer im Guide
 MaxWdh = Maximale Wiederholung der Segmente/Gruppen
 Zähler = Nummer der Segmente/Gruppen im Standard

St = Status
 EDIFACT: M=Muss/Mandatory, C=Conditional
 Anwendung: R=Erforderlich/Required, O=Optional,
 D=Abhängig von/Dependent, N=Nicht benutzt/Not used

3.2 Segmentlayout

Zähler	Nr	Bez	Standard		DVGW		Ebene	Name
			St	MaxWdh	St	MaxWdh		
0090		SG1	C	9999	R	1	1	Prüfidentifikator
0100	6	RFF	M	1	M	1	1	Prüfidentifikator

Standard			DVGW	
Bez	Name	St Format	St Format	Anwendung / Bemerkung
RFF				
C506	Referenz	M	R	
1153	Referenz, Qualifier	M an..3	M an..3	Z13 Prüfidentifikator
1154	Referenz, Identifikation	C an..70	R an..70	Identifiziert den Prüfidentifikator. 70050 endgültige Mengenübertragung zwischen Konten (M+15WT und M+2M-10WT) 70051 vorläufige Mengenübertragung zwischen Konten (D+1)

Bemerkung:

Beispiel:

RFF+Z13:70050'

Bez = Objekt-Bezeichner
 Nr = Laufende Segmentnummer im Guide
 MaxWdh = Maximale Wiederholung der Segmente/Gruppen
 Zähler = Nummer der Segmente/Gruppen im Standard

St = Status
 EDIFACT: M=Muss/Mandatory, C=Conditional
 Anwendung: R=Erforderlich/Required, O=Optional,
 D=Abhängig von/Dependent, N=Nicht benutzt/Not used

3.2 Segmentlayout

Zähler	Nr	Bez	Standard		DVGW		Ebene	Name
			St	MaxWdh	St	MaxWdh		
0120		SG2	C	99	R	1	1	Absender
0130	7	NAD	M	1	M	1	1	Absender der Nachricht

Standard			DVGW	
Bez	Name	St Format	St Format	Anwendung / Bemerkung
NAD				
3035	Beteiligter, Qualifier	M an..3	M an..3	Code zur Identifikation der Marktrolle MS Nachrichtenabsender
C082	Identifikation des Beteiligten	C	R	
3039	Beteiligter, Identifikation	M an..35	M an..35	
1131	Codeliste, Code	C an..17	N	Nicht benutzt
3055	Verantwortliche Stelle für die Codepflege, Code	C an..3	R an..3	9 GS1 332 DE, DVGW Service & Consult GmbH

Bemerkung:

Beispiel:

NAD+MS+9876543212345: :332'

Bez = Objekt-Bezeichner
 Nr = Laufende Segmentnummer im Guide
 MaxWdh = Maximale Wiederholung der Segmente/Gruppen
 Zähler = Nummer der Segmente/Gruppen im Standard

St = Status
 EDIFACT: M=Muss/Mandatory, C=Conditional
 Anwendung: R=Erforderlich/Required, O=Optional,
 D=Abhängig von/Dependent, N=Nicht benutzt/Not used

3.2 Segmentlayout

Zähler	Nr	Bez	Standard		DVGW		Ebene	Name
			St	MaxWdh	St	MaxWdh		
0120		SG2	C	99	R	1	1	Empfänger
0130	8	NAD	M	1	M	1	1	Empfänger der Nachricht

Standard			DVGW	
Bez	Name	St Format	St Format	Anwendung / Bemerkung
NAD				
3035	Beteiligter, Qualifier	M an..3	M an..3	Code zur Identifikation der Marktrolle MR Nachrichteneempfänger
C082	Identifikation des Beteiligten	C	R	
3039	Beteiligter, Identifikation	M an..35	M an..35	
1131	Codeliste, Code	C an..17	N	Nicht benutzt
3055	Verantwortliche Stelle für die Codepflege, Code	C an..3	R an..3	9 GS1 332 DE, DVGW Service & Consult GmbH

Bemerkung:

Beispiel:

NAD+MR+9876543210000:::332'

Bez = Objekt-Bezeichner
 Nr = Laufende Segmentnummer im Guide
 MaxWdh = Maximale Wiederholung der Segmente/Gruppen
 Zähler = Nummer der Segmente/Gruppen im Standard

St = Status
 EDIFACT: M=Muss/Mandatory, C=Conditional
 Anwendung: R=Erforderlich/Required, O=Optional,
 D=Abhängig von/Dependent, N=Nicht benutzt/Not used

3.2 Segmentlayout

Zähler	Nr	Bez	Standard		DVGW		Ebene	Name
			St	MaxWdh	St	MaxWdh		
1100		SG29	C	200000	R	200000	1	Positionsdaten
1110	9	LIN	M	1	M	1	1	Positionsnummer

Standard			DVGW	
Bez	Name	St	Format	Anwendung / Bemerkung
LIN				
1082	Positionsnummer	C	an..6	R an..6 <i>Laufende Positionsnummer (von 1 bis n)</i>

Bemerkung:

LIN-1082 ist eine Identifikation, vergeben vom Ersteller der Nachricht, die es erlaubt, jedes neue Auftreten einer Positionsnummer eindeutig zu identifizieren. Empfehlung: Wenn nicht besondere Anforderungen ein anderes Vorgehen erfordern, empfiehlt DVGW die Verwendung einer einfachen fortlaufenden Nummerierung, beginnend mit '1' und jeweils um '1' für jedes neue Auftreten des LIN-Segmentes erhöht.

Beispiel:

LIN+1'

Bez = Objekt-Bezeichner
 Nr = Laufende Segmentnummer im Guide
 MaxWdh = Maximale Wiederholung der Segmente/Gruppen
 Zähler = Nummer der Segmente/Gruppen im Standard

St = Status
 EDIFACT: M=Muss/Mandatory, C=Conditional
 Anwendung: R=Erforderlich/Required, O=Optional,
 D=Abhängig von/Dependent, N=Nicht benutzt/Not used

3.2 Segmentlayout

Zähler	Nr	Bez	Standard		DVGW		Ebene	Name
			St	MaxWdh	St	MaxWdh		
1100		SG29	C	200000	R	200000	1	Positionsdaten
1630		SG38	C	9999	R	9999	2	LOC-DTM-SG39
1640	10	LOC	M	1	M	1	2	Identifikationsangabe

Standard			DVGW	
Bez	Name	St Format	St Format	Anwendung / Bemerkung
LOC				
3227	Ortsangabe, Qualifier	M an..3	M an..3	Code zur Identifikation der Funktion eines Ortes Z99 keine Ortszuordnung

Bemerkung:

Anmerkung deutscher Markt: Die Angabe eines Ortes wird in dieser Nachricht nicht benötigt. Somit besteht dieses Segment nur aus „LOC+Z99“

Beispiel:

LOC+Z99'

Bez = Objekt-Bezeichner
 Nr = Laufende Segmentnummer im Guide
 MaxWdh = Maximale Wiederholung der Segmente/Gruppen
 Zähler = Nummer der Segmente/Gruppen im Standard

St = Status
 EDIFACT: M=Muss/Mandatory, C=Conditional
 Anwendung: R=Erforderlich/Required, O=Optional,
 D=Abhängig von/Dependent, N=Nicht benutzt/Not used

3.2 Segmentlayout

Zähler	Nr	Bez	Standard		DVGW		Ebene	Name
			St	MaxWdh	St	MaxWdh		
1100		SG29	C	200000	R	200000	1	Positionsdaten
1630		SG38	C	9999	R	9999	2	LOC-DTM-SG39
1660	11	DTM	C	5	C	1	3	Datum/Uhrzeit/Zeitspanne

			Standard	DVGW		
Bez	Name	St	Format	St	Format	Anwendung / Bemerkung
DTM						
C507	Datum/Uhrzeit/Zeitspanne	M		M		
2005	Datums- oder Uhrzeits- oder Zeitspannen-Funktion, Qualifier	M	an..3	M	an..3	2 Liefertermin (-datum/ -zeit), gewünschter
2380	Datum oder Uhrzeit oder Zeitspanne, Wert	C	an..35	R	an..35	
2379	Datums- oder Uhrzeit- oder Zeitspannen-Format, Code	C	an..3	R	an..3	719 CCYYMMDDHHMMCCYYMMDDHHMM

Bemerkung:

DTM kann in Segmentgruppe 38 nur 1 mal je LOC wiederholt werden.

Beispiel:

DTM+2:200309150400200309160400:719'

Bez = Objekt-Bezeichner
 Nr = Laufende Segmentnummer im Guide
 MaxWdh = Maximale Wiederholung der Segmente/Gruppen
 Zähler = Nummer der Segmente/Gruppen im Standard

St = Status
 EDIFACT: M=Muss/Mandatory, C=Conditional
 Anwendung: R=Erforderlich/Required, O=Optional,
 D=Abhängig von/Dependent, N=Nicht benutzt/Not used

3.2 Segmentlayout

Zähler	Nr	Bez	Standard		DVGW		Ebene	Name
			St	MaxWdh	St	MaxWdh		
1100		SG29	C	200000	R	200000	1	Positionsdaten
1630		SG38	C	9999	R	9999	2	LOC-DTM-SG39
1670		SG39	C	99	R	1	3	QTY
1680	12	QTY	M	1	M	1	3	Menge

Standard			DVGW		Anwendung / Bemerkung
Bez	Name	St Format	St	Format	
QTY					
C186	Mengenangaben	M	M		
6063	Menge, Qualifier	M an..3	M an..3		ZPD Debit (Haben) entspricht positiven BKTolüber (nur positive Werte) ZY1 Saldo entspricht BKSaldüber (pos. und neg. Werte) ZY3 Übertragung einer Bilanzkreisdifferenz entspricht BKRLMDIFüber (pos. und neg. Werte) ZY4 Übertragung der SLP-Bilanzierungsumlagefähigen Ausspeisemenge entspricht SLPUMLüber (nur positive Werte) ZY5 Übertragung der RLM-Bilanzierungsumlagefähigen Ausspeisemenge entspricht RLMUMLüber (nur positive Werte) ZY6 Menge entspricht KONVUMLüber (nur positive Werte) ZY7 BKSALDABR aller UBK entspricht BKSALDABRüber (pos. und neg. Werte) ZY8 kumulierten Stundensalden BKKUM aller UBK entspricht BKKUMüber (pos. und neg. Werte) ZY9 Überschreitungen der Toleranz für untertägige Verpflichtungen BKFLEX aller UBK BKFLEXüber (nur positive Werte)
6060	Menge	M an..35	M an..35		Numerische Darstellung einer Menge. Aktuelle Menge
6411	Maßeinheit, Code	C an..8	R an..8		KW1 Kilowattstunden pro Stunde (kWh/h) KW2 Kilowattstunden pro Tag (kWh/d)

Bemerkung:

Beispiel:

QTY+ZPD: 6782:KW2 '

Bez = Objekt-Bezeichner
 Nr = Laufende Segmentnummer im Guide
 MaxWdh = Maximale Wiederholung der Segmente/Gruppen
 Zähler = Nummer der Segmente/Gruppen im Standard

St = Status
 EDIFACT: M=Muss/Mandatory, C=Conditional
 Anwendung: R=Erforderlich/Required, O=Optional,
 D=Abhängig von/Dependent, N=Nicht benutzt/Not used

3.2 Segmentlayout

Zähler	Nr	Bez	Standard		DVGW		Ebene	Name
			St	MaxWdh	St	MaxWdh		
1100		SG29	C	200000	R	200000	1	Positionsdaten
1740		SG41	C	999	R	1	2	NAD
1750	13	NAD	M	1	M	1	2	Name und Anschrift

Standard			DVGW	
Bez	Name	St Format	St Format	Anwendung / Bemerkung
NAD				
3035	Beteiligter, Qualifier	M an..3	M an..3	ZOA Herkunftsbilanzkreis
C082	Identifikation des Beteiligten	C	R	
3039	Beteiligter, Identifikation	M an..35	M an..35	
1131	Codeliste, Code	C an..17	N	Nicht benutzt
3055	Verantwortliche Stelle für die Codepflege, Code	C an..3	R an..3	332 DE, DVGW Service & Consult GmbH

Bemerkung:

Beispiel:

NAD+ZOA+BK-CODE-1::332'

Bez = Objekt-Bezeichner
 Nr = Laufende Segmentnummer im Guide
 MaxWdh = Maximale Wiederholung der Segmente/Gruppen
 Zähler = Nummer der Segmente/Gruppen im Standard

St = Status
 EDIFACT: M=Muss/Mandatory, C=Conditional
 Anwendung: R=Erforderlich/Required, O=Optional,
 D=Abhängig von/Dependent, N=Nicht benutzt/Not used

3.2 Segmentlayout

Zähler	Nr	Bez	Standard		DVGW		Ebene	Name
			St	MaxWdh	St	MaxWdh		
1100		SG29	C	200000	R	200000	1	Positionsdaten
1740		SG41	C	999	R	1	2	NAD
1750	14	NAD	M	1	M	1	2	Name und Anschrift

Standard			DVGW	
Bez	Name	St Format	St Format	Anwendung / Bemerkung
NAD				
3035	Beteiligter, Qualifier	M an..3	M an..3	ZOB Zielbilanzkreis
C082	Identifikation des Beteiligten	C	R	
3039	Beteiligter, Identifikation	M an..35	M an..35	
1131	Codeliste, Code	C an..17	N	Nicht benutzt
3055	Verantwortliche Stelle für die Codepflege, Code	C an..3	R an..3	332 DE, DVGW Service & Consult GmbH

Bemerkung:

Beispiel:

NAD+ZOB+BK-CODE-2 : : 332 '

Bez = Objekt-Bezeichner
 Nr = Laufende Segmentnummer im Guide
 MaxWdh = Maximale Wiederholung der Segmente/Gruppen
 Zähler = Nummer der Segmente/Gruppen im Standard

St = Status
 EDIFACT: M=Muss/Mandatory, C=Conditional
 Anwendung: R=Erforderlich/Required, O=Optional,
 D=Abhängig von/Dependent, N=Nicht benutzt/Not used

3.2 Segmentlayout

Zähler	Nr	Bez	Standard		DVGW		Ebene	Name
			St	MaxWdh	St	MaxWdh		
2490	15	UNS	M	1	M	1	0	Abschnitts-Kontrollsegment

Standard			DVGW	
Bez	Name	St	Format	Anwendung / Bemerkung
UNS				
0081	Abschnittskennung, codiert	M	a1	M a1 <i>Trennung von Positions- und Summenteil</i> S Detail/Schluss teil-Trennung

Bemerkung:

Dieses Segment dient der Trennung von Positions- und Summenteil einer Nachricht

Beispiel:

UNS+S'

Bez = Objekt-Bezeichner
 Nr = Laufende Segmentnummer im Guide
 MaxWdh = Maximale Wiederholung der Segmente/Gruppen
 Zähler = Nummer der Segmente/Gruppen im Standard

St = Status
 EDIFACT: M=Muss/Mandatory, C=Conditional
 Anwendung: R=Erforderlich/Required, O=Optional,
 D=Abhängig von/Dependent, N=Nicht benutzt/Not used

3.2 Segmentlayout

Zähler	Nr	Bez	Standard		DVGW		Ebene	Name
			St	MaxWdh	St	MaxWdh		
2560	16	UNT	M	1	M	1	0	Nachrichten-Endesegment

Standard			DVGW	
Bez	Name	St Format	St Format	Anwendung / Bemerkung
UNT				
0074	Anzahl der Segmente in einer Nachricht	M n..6	M n..6	Hier wird die Gesamtzahl der Segmente einer Nachricht angegeben
0062	Nachrichten-Referenznummer	M an..14	M an..14	Die Referenznummer aus dem UNH-Segment muss hier wiederholt werden.

Bemerkung:

Das UNT-Segment ist ein Muss-Segment in UN/EDIFACT. Es muss immer das letzte Segment in einer Nachricht sein.

Beispiel:

UNT+16+00052'

Bez = Objekt-Bezeichner
 Nr = Laufende Segmentnummer im Guide
 MaxWdh = Maximale Wiederholung der Segmente/Gruppen
 Zähler = Nummer der Segmente/Gruppen im Standard

St = Status
 EDIFACT: M=Muss/Mandatory, C=Conditional
 Anwendung: R=Erforderlich/Required, O=Optional,
 D=Abhängig von/Dependent, N=Nicht benutzt/Not used

4 Anwendungsfälle

EDIFACT Struktur	Beschreibung	endgültige Mengenübertragung zwischen Konten (M+15WT und M+2M-10WT)	vorläufige Mengenübertragung zwischen Konten (D+1)	Bedingung
	Prüfidentifikator	70050	70051	
Einleitung, Identifikation und Spezifikation einer Nachricht				
UNH		Muss	Muss	
0062	Nachrichten-Referenznummer	X	X	
0065	ORDE Purchase Order	X	X	
	RS			
0052	D Directory	X	X	
0054	07A Directory Release	X	X	
0051	UN UN/ECE	X	X	
0057	DVGW DVGW Nachrichtentypen Paket 18, Stand 1. 4.2020 (http://www.dvgw-sc.de/).	X	X	
	18			
Identifikation von Typ und Funktion und eindeutiger Nummer der Nachricht				
BGM		Muss	Muss	
1001	X01 Endgültige Mengenübertragung zwischen Konten	X		
	X02 Vorläufige Mengenübertragung zwischen Konten		X	
3055	332 DE, DVGW Service & Consult GmbH	X	X	
1004	Dokumentennummer	X	X	
Zeitzone				
DTM		Muss	Muss	
2005	Z05 Zeitzonen-Definition	X	X	
2380	0 UTC	X	X	
2379	805 Stunden	X	X	
Datum und Zeit der Nachricht				
DTM		Muss	Muss	
2005	137 Dokumenten-/ Nachrichtendatum/-zeit	X	X	
2380	Datum oder Uhrzeit oder Zeitspanne, Wert	X	X	
2379	203 CCYYMMDDHHMM	X	X	
Gültigkeitszeitraum der Nachricht				
DTM		Muss	Muss	
2005	Z01 Gültigkeitszeitraum	X	X	
2380	Datum oder Uhrzeit oder Zeitspanne, Wert	X	X	
2379	719 CCYYMMDDHHMM CCYYMMDDHHMM	X	X	

4 Anwendungsfälle

EDIFACT Struktur	Beschreibung	endgültige Mengenübertragung zwischen Konten (M+15WT und M+2M-10WT)	vorläufige Mengenübertragung zwischen Konten (D+1)	Bedingung
Prüfidentifikator		70050	70051	
SG1		Muss	Muss	
RFF		Muss	Muss	
1153	Z13 Prüfidentifikator	X	X	
1154	70050 endgültige Mengenübertragung zwischen Konten (M+15WT und M+2M-10WT)	X		
	70051 vorläufige Mengenübertragung zwischen Konten (D+1)		X	
Absender der Nachricht		Muss	Muss	
SG2		Muss	Muss	
NAD		Muss	Muss	
3035	MS Nachrichtenabsender	X	X	
3039	Beteiligter, Identifikation	X	X	
3055	9 GS1	X	X	
	332 DE, DVGW Service & Consult GmbH	X	X	
Empfänger der Nachricht		Muss	Muss	
SG2		Muss	Muss	
NAD		Muss	Muss	
3035	MR Nachrichtenempfänger	X	X	
3039	Beteiligter, Identifikation	X	X	
3055	9 GS1	X	X	
	332 DE, DVGW Service & Consult GmbH	X	X	
Positionsnummer		Muss	Muss	
SG29		Muss	Muss	
LIN		Muss	Muss	
1082	Positionsnummer	X	X	
Identifikationsangabe		Muss	Muss	
SG38		Muss	Muss	
LOC		Muss	Muss	
3227	Z99 keine Ortszuordnung	X	X	
Datum/Uhrzeit/Zeitspanne		Muss	Muss	
SG38		Muss	Muss	
DTM		Muss	Muss	
2005	2 Liefertermin (-datum/-zeit), gewünschter	X	X	
2380	Datum oder Uhrzeit oder Zeitspanne, Wert	X	X	
2379	719 CCYYMMDDHHMM CCYYMMDDHHMM	X	X	
Menge		Muss	Muss	
SG39		Muss	Muss	

4 Anwendungsfälle

EDIFACT Struktur	Beschreibung	endgültige Mengenüb ertragung zwischen Konten (M+15WT und M+2M-10WT)	vorläufige Mengenüb ertragung zwischen Konten (D+1)	Bedingung
	Prüfidentifikator	70050	70051	
QTY		Muss	Muss	
6063	ZPD Debit (Haben) entspricht positiven BKTolüber (nur positive Werte)	X	X	
	ZY1 Saldo entspricht BKSaldüber (pos. und neg. Werte)	X	X	
	ZY3 Übertragung einer Bilanzkreisdifferenz entspricht BKRLMDIFüber (pos. und neg. Werte)	X		
	ZY4 Übertragung der SLP-Bilanzierungsumlage fähigen Ausspeisemenge entspricht SLPUMLüber (nur positive Werte)	X		
	ZY5 Übertragung der RLM-Bilanzierungsumlage fähigen Ausspeisemenge entspricht RLMUMLüber (nur positive Werte)	X		
	ZY6 Menge entspricht KONVUMLüber (nur positive Werte)	X	X	
	ZY7 BKSALDABR aller UBK entspricht BKSALDABRüber (pos. und neg. Werte)	X		
	ZY8 kumulierten Stundensalden BKKUM aller UBK entspricht BKKUMüber (pos. und neg. Werte)	X	X	
	ZY9 Überschreitungen der Toleranz für untertägige Verpflichtungen BKFLEX aller UBK BKFLEXüber (nur positive Werte)	X	X	
6060	Numerische Darstellung einer Menge. Aktuelle Menge	X	X	

4 Anwendungsfälle

EDIFACT Struktur	Beschreibung	endgültige Mengenüb ertragung zwischen Konten (M+15WT und M+2M- 10WT)	vorläufige Mengenüb ertragung zwischen Konten (D+1)	Bedingung
	Prüfidentifikator	70050	70051	
6411	KW1 Kilowattstunden pro Stunde (kWh/h) KW2 Kilowattstunden pro Tag (kWh/d) Maßeinheit, Code	X [1] X [2]	X [1] X [2]	[1] Wenn SG39 QTY 6063 nicht gleich ZPD (BKTOLüber) [2] Wenn SG39 QTY 6063 gleich ZPD (BKTOLüber)
Name und Anschrift				
SG41		Muss	Muss	
NAD		Muss	Muss	
3035	ZOA Herkunftsbilanzkreis	X	X	
3039	Beteiligter, Identifikation	X	X	
3055	332 DE, DVGW Service & Consult GmbH	X	X	
Name und Anschrift				
SG41		Muss	Muss	
NAD		Muss	Muss	
3035	ZOB Zielbilanzkreis	X	X	
3039	Beteiligter, Identifikation	X	X	
3055	332 DE, DVGW Service & Consult GmbH	X	X	
Abschnitts-Kontrollsegment				
UNS		Muss	Muss	
0081	S Detail/Schlusssteil-Trennung	X	X	
Nachrichten-Endsegment				
UNT		Muss	Muss	
0074	Anzahl der Segmente in einer Nachricht	X	X	
0062	Nachrichten-Referenznummer	X	X	

Änderungsnachweis

Änd-ID	Ort	Änderungen		Grund der Anpassung	Status
		Bisher	Neu		
01	Titelseite	TRANOT Version 5.8 DE 01.02.2019	TRANOT Version 5.9 DE 01.02.2020	Überarbeitung der Nachricht und Einführung einer neuen Version	
02	UNH S009+0057	DVGW17	DVGW18	Überarbeitung der Nachricht und Einführung einer neuen Version	