

Nachrichtenbeschreibung

TRANOT

Konsultationsfassung

auf Basis

ORDERS
Bestellung

UN D.07A S3

Version: 5.8a
Publikationsdatum: 01.02.2022
Autor: DVGW

Inhalt

1 Einführung	3
1.1 Funktionale Beschreibung	3
1.2 Grundsätze.....	3
1.3 Anwendungsfelder.....	3
1.4 Verweise	3
2 Nachrichtenstruktur	4
3 EDIFACT Implementierung.....	5
3.1 Diagramm	6
3.2 Segmentlayout.....	7
3.3 Anwendungsfälle	23
4 Änderungsnachweis.....	27

1 Einführung

1 Einführung

Dieses Dokument stellt die Definition der DVGW Transaktionsnachricht TRANOT, einer angepassten Teilmenge der EDIFACT UNSM Purchase Order Nachricht (ORDERS) dar, zum Gebrauch für den Elektronischen Datenaustausch (EDI) in der Gaswirtschaft. Es wird besonders auf Erfordernisse und Rollen in der Deutschen Gaswirtschaft Bezug genommen.

Es wird unbedingt empfohlen, die "Nachrichtenübergreifenden Vorgaben und Erläuterungen" vor der Implementierung einer Vorlage zu lesen, da sie einige grundsätzliche Regeln für alle DVGW Nachrichten enthält.

1.1 Funktionale Beschreibung

Eine TRANOT Nachricht wird immer dann verwendet, wenn eine Mengenübertragung von einem Konto zu einem anderen Konto vorgenommen wird.

Die Beschreibung dieser Implementierungs-Richtlinie spiegelt die in der deutschen Gaswirtschaft zu verwendende Ausprägung wider. Sie schließt jedoch nicht eine Verwendung zwischen anderen als in dieser Beschreibung genannten Marktteilnehmern aus. Das Kriterium für die Verwendung sollte die Funktionalität und nicht die Beteiligten sein.

1.2 Grundsätze

Die TRANOT Nachricht wird verwendet, um dem BKV Salden, Toleranzen und Überschreitungen aus seinen zugeordneten UBK (Unterbilanzkreis) mitzuteilen.

1.3 Anwendungsfelder

Die TRANOT wird genutzt, wenn ein Marktgebietsverantwortlicher einem Bilanzkreisverantwortlichen die von einem zum anderen Bilanzkreis transferierten Salden, Toleranzen, Überschreitungen oder Mengen mitteilt.

1.4 Verweise

Der Inhalt der TRANOT Nachricht basiert auf:

- Der EDIFACT UNSM ORDERS D07A Definition wie von UN/CEFACT veröffentlicht.
- Der Definition von Begriffen und Codes wie von der EASEE-Gas „Workflow and message design working group“ festgelegt.

2 Nachrichtenstruktur

Zähler Nr	Bez	St	/ DVGW	MaxWdh	/ DVGW	Ebene	Inhalt
0010 1	UNH	M	M	1	1	0	Einleitung, Identifikation und Spezifikation einer Nachricht
0020 2	BGM	M	M	1	1	0	Identifikation von Typ und Funktion und eindeutiger Nummer der Nachricht
0030 3	DTM	M	M	35	1	1	Zeitzone
0030 4	DTM	M	M	35	1	1	Datum und Zeit der Nachricht
0030 5	DTM	M	M	35	1	1	Gültigkeitszeitraum der Nachricht
0090	SG1	C	R	9999	1	1	Prüfidentifikator
0100 6	RFF	M	M	1	1	1	Prüfidentifikator
0120	SG2	C	R	99	1	1	Absender
0130 7	NAD	M	M	1	1	1	Absender der Nachricht
0120	SG2	C	R	99	1	1	Empfänger
0130 8	NAD	M	M	1	1	1	Empfänger der Nachricht
1100	SG29	C	R	200000	200000	1	Positionsdaten
1110 9	LIN	M	M	1	1	1	Positionsnummer
1630	SG38	C	R	9999	9999	2	LOC-DTM-SG39
1640 10	LOC	M	M	1	1	2	Identifikationsangabe
1660 11	DTM	C	C	5	1	3	Datum/Uhrzeit/Zeitspanne
1670	SG39	C	R	99	1	3	QTY
1680 12	QTY	M	M	1	1	3	Menge
1740	SG41	C	R	999	1	2	NAD
1750 13	NAD	M	M	1	1	2	Name und Anschrift
1740	SG41	C	R	999	1	2	NAD
1750 14	NAD	M	M	1	1	2	Name und Anschrift
2490 15	UNS	M	M	1	1	0	Abschnitts-Kontrollsegment
2560 16	UNT	M	M	1	1	0	Nachrichten-Endesegment

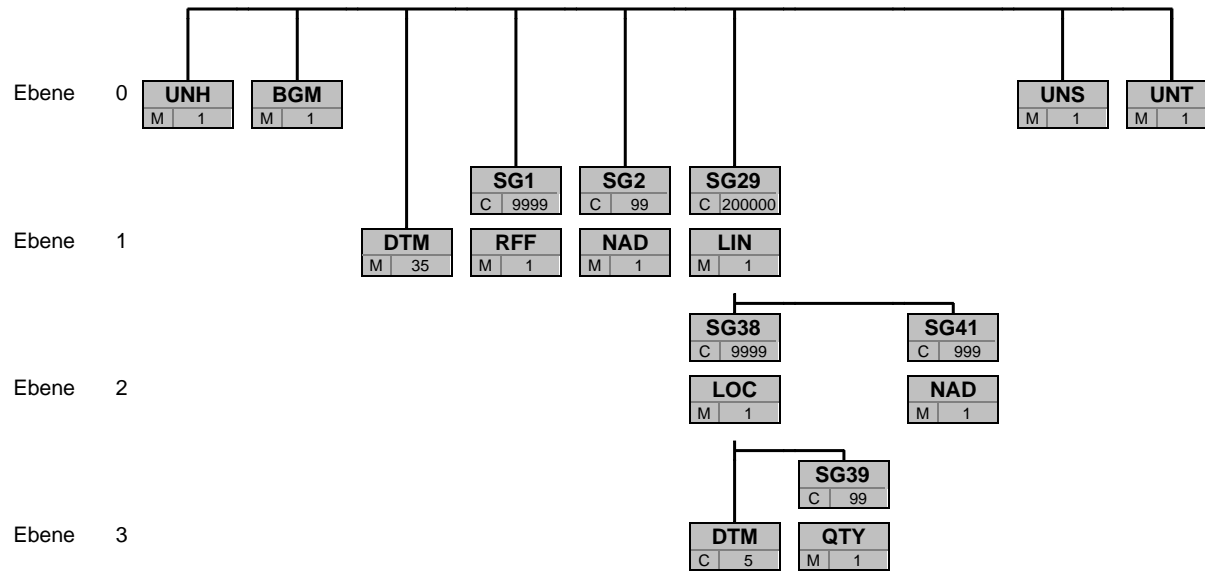
Bez = Segment-/Gruppen-Bezeichner
 Zähler = Nummer der Segmente/Gruppen im Standard
 Nr = Laufende Segmentnummer im Guide
 MaxWdh = Maximale Wiederholung der Segmente/Gruppen

St = Status
 EDIFACT: M=Muss/Mandatory, C=Conditional
 Anwendung: R=Erforderlich/Required, O=Optional,
 D=Abhängig von/Dependent, N=Nicht benutzt/Not used

3 EDIFACT Implementierung für TRANOT

3 EDIFACT Implementierung für TRANOT

3.1 Diagramm



Bez
St MaxWdh

Bez = Segment-/Gruppen-Bezeichnung
 St = Durch UN/CEFACT definierter Status (M=Muss/Mandatory, C=Conditional)
 MaxWdh = Durch UN/CEFACT definierte maximale Wiederholung der Segmente/Gruppen

Hinweis: Die Darstellung des hier abgebildeten Branchingdiagramms ist implizit.

3.2 Segmentlayout

Zähler	Nr	Bez	Standard		DVGW		Ebene	Name
			St	MaxWdh	St	MaxWdh		
0010	1	UNH	M	1	M	1	0	Einleitung, Identifikation und Spezifikation einer Nachricht

		Standard		DVGW		
Bez	Name	St	Format	St	Format	Anwendung / Bemerkung
UNH						
0062	Nachrichten-Referenznummer	M	an..14	M	an..14	Vom Absender vergebene eindeutige Referenz.
S009	Nachrichten-Kennung	M		M		
0065	Nachrichtentyp-Kennung	M	an..6	M	an..6	ORDERS Purchase Order
0052	Versionsnummer des Nachrichtentyps	M	an..3	M	an..3	D Directory
0054	Freigabenummer des Nachrichtentyps	M	an..3	M	an..3	07A Directory Release
0051	Verwaltende Organisation	M	an..2	M	an..2	UN UNECE
0057	Anwendungscode der zuständigen Organisation	C	an..6	R	an..6	5.8a Versionsnummer der zugrundeliegenden Nachrichtenbeschreibung

Bemerkung:

Beispiel:

UNH+1+ORDERS:D:07A:UN:5.8a'

Bez = Objekt-Bezeichner
 Nr = Laufende Segmentnummer im Guide
 MaxWdh = Maximale Wiederholung der Segmente/Gruppen
 Zähler = Nummer der Segmente/Gruppen im Standard

St = Status
 EDIFACT: M=Muss/Mandatory, C=Conditional
 Anwendung: R=Erforderlich/Required, O=Optional,
 D=Abhängig von/Dependent, N=Nicht benutzt/Not used

3.2 Segmentlayout

Zähler	Nr	Bez	Standard		DVGW		Ebene	Name
			St	MaxWdh	St	MaxWdh		
0020	2	BGM	M	1	M	1	0	Identifikation von Typ und Funktion und eindeutiger Nummer der Nachricht

		Standard		DVGW		
Bez	Name	St	Format	St	Format	Anwendung / Bemerkung
BGM						
C002	Dokumenten-/ Nachrichtenname	C		R		
1001	Dokumentenname, Code	C	an..3	R	an..3	X01 Endgültige Mengenübertragung zwischen Konten X02 Vorläufige Mengenübertragung zwischen Konten
1131	Codeliste, Code	C	an..17	N		Nicht benutzt
3055	Verantwortliche Stelle für die Codepflege, Code	C	an..3	R	an..3	332 DE, DVGW Service & Consult GmbH
C106	Dokumenten-/Nachrichten- Identifikation	C		R		
1004	Dokumentenummer	C	an..35	R	an..35	<i>TRANOT + eindeutige Identifikation. Der Absender muss sicherstellen, dass diese Identifikation eindeutig ist.</i>

Bemerkung:

Die folgende Struktur für die Nachrichtennummer im BGM-1004 ist zwingend vorgeschrieben für DVGW-Nachrichten: 6 Buchstaben Nachrichtencode + eindeutige Identifikation.

Beispiel:

BGM+X02::332+TRANOT00052'

Bez = Objekt-Bezeichner
 Nr = Laufende Segmentnummer im Guide
 MaxWdh = Maximale Wiederholung der Segmente/Gruppen
 Zähler = Nummer der Segmente/Gruppen im Standard

St = Status
 EDIFACT: M=Muss/Mandatory, C=Conditional
 Anwendung: R=Erforderlich/Required, O=Optional,
 D=Abhängig von/Dependent, N=Nicht benutzt/Not used

3.2 Segmentlayout

Zähler	Nr	Bez	Standard		DVGW		Ebene	Name
			St	MaxWdh	St	MaxWdh		

0030 3 **DTM** M 35 M 1 1 Zeitzone

Standard			DVGW	
Bez	Name	St Format	St Format	Anwendung / Bemerkung
DTM				
C507	Datum/Uhrzeit/Zeitspanne	M	M	
2005	Datums- oder Uhrzeits- oder Zeitspannen-Funktion, Qualifier	M an..3	M an..3	Z05 Zeitzonen-Definition
2380	Datum oder Uhrzeit oder Zeitspanne, Wert	C an..35	R an..35	0 UTC
2379	Datums- oder Uhrzeit- oder Zeitspannen-Format, Code	C an..3	R an..3	805 Stunden

Bemerkung:

Beispiel:

DTM+Z05:0:805'

Bez = Objekt-Bezeichner
 Nr = Laufende Segmentnummer im Guide
 MaxWdh = Maximale Wiederholung der Segmente/Gruppen
 Zähler = Nummer der Segmente/Gruppen im Standard

St = Status
 EDIFACT: M=Muss/Mandatory, C=Conditional
 Anwendung: R=Erforderlich/Required, O=Optional,
 D=Abhängig von/Dependent, N=Nicht benutzt/Not used

3.2 Segmentlayout

Zähler	Nr	Bez	Standard		DVGW		Ebene	Name
			St	MaxWdh	St	MaxWdh		

0030 4 **DTM** M 35 M 1 1 Datum und Zeit der Nachricht

Standard			DVGW	
Bez	Name	St	Format	Anwendung / Bemerkung
DTM				
C507	Datum/Uhrzeit/Zeitspanne	M	M	
2005	Datums- oder Uhrzeits- oder Zeitspannen-Funktion, Qualifier	M an..3	M an..3	137 Dokumenten-/Nachrichtendatum/-zeit
2380	Datum oder Uhrzeit oder Zeitspanne, Wert	C an..35	R an..35	
2379	Datums- oder Uhrzeit- oder Zeitspannen-Format, Code	C an..3	R an..3	203 CCYYMMDDHHMM

Bemerkung:

Beispiel:

DTM+137:202112191520:203'

Bez = Objekt-Bezeichner
 Nr = Laufende Segmentnummer im Guide
 MaxWdh = Maximale Wiederholung der Segmente/Gruppen
 Zähler = Nummer der Segmente/Gruppen im Standard

St = Status
 EDIFACT: M=Muss/Mandatory, C=Conditional
 Anwendung: R=Erforderlich/Required, O=Optional,
 D=Abhängig von/Dependent, N=Nicht benutzt/Not used

3.2 Segmentlayout

Zähler	Nr	Bez	Standard		DVGW		Ebene	Name
			St	MaxWdh	St	MaxWdh		

0030 5 **DTM** M 35 M 1 1 **Gültigkeitszeitraum der Nachricht**

Standard			DVGW	
Bez	Name	St	Format	Anwendung / Bemerkung
DTM				
C507	Datum/Uhrzeit/Zeitspanne	M	M	
2005	Datums- oder Uhrzeits- oder Zeitspannen-Funktion, Qualifier	M an..3	M an..3	Z01 Gültigkeitszeitraum
2380	Datum oder Uhrzeit oder Zeitspanne, Wert	C an..35	R an..35	
2379	Datums- oder Uhrzeit- oder Zeitspannen-Format, Code	C an..3	R an..3	719 CCYYMMDDHHMMCCYYMMDDHHMM

Bemerkung:

Beispiel:

DTM+Z01:202112180500202112190500:719'

Bez = Objekt-Bezeichner
 Nr = Laufende Segmentnummer im Guide
 MaxWdh = Maximale Wiederholung der Segmente/Gruppen
 Zähler = Nummer der Segmente/Gruppen im Standard

St = Status
 EDIFACT: M=Muss/Mandatory, C=Conditional
 Anwendung: R=Erforderlich/Required, O=Optional,
 D=Abhängig von/Dependent, N=Nicht benutzt/Not used

3.2 Segmentlayout

Zähler	Nr	Bez	Standard		DVGW		Ebene	Name
			St	MaxWdh	St	MaxWdh		
0090		SG1	C	9999	R	1	1	Prüfidentifikator
0100	6	RFF	M	1	M	1	1	Prüfidentifikator

Standard			DVGW			
Bez	Name	St	Format	St	Format	Anwendung / Bemerkung
RFF						
C506	Referenz	M		R		
1153	Referenz, Qualifier	M	an..3	M	an..3	Z13 Prüfidentifikator
1154	Referenz, Identifikation	C	an..70	R	an..70	Identifiziert den Prüfidentifikator. 70050 endgültige Mengenübertragung zwischen Konten (M+15WT und M+2M-10WT) 70051 vorläufige Mengenübertragung zwischen Konten (D+1)

Bemerkung:

Beispiel:

RFF+Z13:70051'

Bez = Objekt-Bezeichner
 Nr = Laufende Segmentnummer im Guide
 MaxWdh = Maximale Wiederholung der Segmente/Gruppen
 Zähler = Nummer der Segmente/Gruppen im Standard

St = Status
 EDIFACT: M=Muss/Mandatory, C=Conditional
 Anwendung: R=Erforderlich/Required, O=Optional,
 D=Abhängig von/Dependent, N=Nicht benutzt/Not used

3.2 Segmentlayout

Zähler	Nr	Bez	Standard		DVGW		Ebene	Name
			St	MaxWdh	St	MaxWdh		
0120		SG2	C	99	R	1	1	Absender
0130	7	NAD	M	1	M	1	1	Absender der Nachricht

Standard			DVGW	
Bez	Name	St Format	St Format	Anwendung / Bemerkung
NAD				
3035	Beteiligter, Qualifier	M an..3	M an..3	Code zur Identifikation der Marktrolle MS Nachrichtenabsender
C082	Identifikation des Beteiligten	C	R	
3039	Beteiligter, Identifikation	M an..35	M an..35	
1131	Codeliste, Code	C an..17	N	Nicht benutzt
3055	Verantwortliche Stelle für die Codepflege, Code	C an..3	R an..3	9 GS1 332 DE, DVGW Service & Consult GmbH

Bemerkung:

Beispiel:

NAD+MS+9800505300009: : 332'

Bez = Objekt-Bezeichner
 Nr = Laufende Segmentnummer im Guide
 MaxWdh = Maximale Wiederholung der Segmente/Gruppen
 Zähler = Nummer der Segmente/Gruppen im Standard

St = Status
 EDIFACT: M=Muss/Mandatory, C=Conditional
 Anwendung: R=Erforderlich/Required, O=Optional,
 D=Abhängig von/Dependent, N=Nicht benutzt/Not used

3.2 Segmentlayout

Zähler	Nr	Bez	Standard		DVGW		Ebene	Name
			St	MaxWdh	St	MaxWdh		
0120		SG2	C	99	R	1	1	Empfänger
0130	8	NAD	M	1	M	1	1	Empfänger der Nachricht

Standard			DVGW	
Bez	Name	St Format	St Format	Anwendung / Bemerkung
NAD				
3035	Beteiligter, Qualifier	M an..3	M an..3	Code zur Identifikation der Marktrolle MR Nachrichtempfänger
C082	Identifikation des Beteiligten	C	R	
3039	Beteiligter, Identifikation	M an..35	M an..35	
1131	Codeliste, Code	C an..17	N	Nicht benutzt
3055	Verantwortliche Stelle für die Codepflege, Code	C an..3	R an..3	9 GS1 332 DE, DVGW Service & Consult GmbH

Bemerkung:

Beispiel:

NAD+MR+9800012345678:::332'

Bez = Objekt-Bezeichner
 Nr = Laufende Segmentnummer im Guide
 MaxWdh = Maximale Wiederholung der Segmente/Gruppen
 Zähler = Nummer der Segmente/Gruppen im Standard

St = Status
 EDIFACT: M=Muss/Mandatory, C=Conditional
 Anwendung: R=Erforderlich/Required, O=Optional,
 D=Abhängig von/Dependent, N=Nicht benutzt/Not used

3.2 Segmentlayout

Zähler	Nr	Bez	Standard		DVGW		Ebene	Name
			St	MaxWdh	St	MaxWdh		
1100		SG29	C	200000	R	200000	1	Positionsdaten
1110	9	LIN	M	1	M	1	1	Positionsnummer

Standard			DVGW	
Bez	Name	St Format	St Format	Anwendung / Bemerkung
LIN				
1082	Positionsnummer	C an..6	R an..6	Laufende Positionsnummer (von 1 bis n)

Bemerkung:

LIN-1082 ist eine Identifikation, vergeben vom Ersteller der Nachricht, die es erlaubt, jedes neue Auftreten einer Positionsnummer eindeutig zu identifizieren. Empfehlung: Wenn nicht besondere Anforderungen ein anderes Vorgehen erfordern, empfiehlt DVGW die Verwendung einer einfachen fortlaufenden Nummerierung, beginnend mit '1' und jeweils um '1' für jedes neue Auftreten des LIN-Segmentes erhöht.

Beispiel:

LIN+1 '

Bez = Objekt-Bezeichner
 Nr = Laufende Segmentnummer im Guide
 MaxWdh = Maximale Wiederholung der Segmente/Gruppen
 Zähler = Nummer der Segmente/Gruppen im Standard

St = Status
 EDIFACT: M=Muss/Mandatory, C=Conditional
 Anwendung: R=Erforderlich/Required, O=Optional,
 D=Abhängig von/Dependent, N=Nicht benutzt/Not used

3.2 Segmentlayout

Zähler	Nr	Bez	Standard		DVGW		Ebene	Name
			St	MaxWdh	St	MaxWdh		
1100		SG29	C	200000	R	200000	1	Positionsdaten
1630		SG38	C	9999	R	9999	2	LOC-DTM-SG39
1670		SG39	C	99	R	1	3	QTY
1680	12	QTY	M	1	M	1	3	Menge

Standard			DVGW		Anwendung / Bemerkung
Bez	Name	St Format	St	Format	
QTY					
C186	Mengenangaben	M	M		
6063	Menge, Qualifier	M an..3	M an..3		ZPD Debit (Haben) entspricht positiven BKTolüber (nur positive Werte) ZY1 Saldo entspricht BKSaldüber (pos. und neg. Werte) ZY3 Übertragung einer Bilanzkreisdifferenz entspricht BKRLMDIFüber (pos. und neg. Werte) ZY4 Übertragung der SLP-Bilanzierungsumlagefähigen Ausspeisemenge entspricht SLPUMLüber (nur positive Werte) ZY5 Übertragung der RLM-Bilanzierungsumlagefähigen Ausspeisemenge entspricht RLMUMLüber (nur positive Werte) ZY6 Menge entspricht KONVUMLüber (nur positive Werte) ZY7 BKSALDABR aller UBK entspricht BKSALDABRüber (pos. und neg. Werte) ZY8 kumulierten Stundensalden BKKUM aller UBK entspricht BKKUMüber (pos. und neg. Werte) ZY9 Überschreitungen der Toleranz für untertägige Verpflichtungen BKFLEX aller UBK BKFLEXüber (nur positive Werte) ZZV Übertragung des „BKHSALD“ eines UBK entspricht BKHSALDüber (pos. und neg. Werte) ZZW Übertragung des „BKLSALD“ eines UBK entspricht BKLSALDüber (pos. und neg. Werte)
6060	Menge	M an..35	M an..35		Numerische Darstellung einer Menge. Aktuelle Menge
6411	Maßeinheit, Code	C an..8	R an..8		KW1 Kilowattstunden pro Stunde (kWh/h) KW2 Kilowattstunden pro Tag (kWh/d)

Bemerkung:

Beispiel:

QTY+ZY1:1000:KW1'

Bez = Objekt-Bezeichner
 Nr = Laufende Segmentnummer im Guide
 MaxWdh = Maximale Wiederholung der Segmente/Gruppen
 Zähler = Nummer der Segmente/Gruppen im Standard

St = Status
 EDIFACT: M=Muss/Mandatory, C=Conditional
 Anwendung: R=Erforderlich/Required, O=Optional,
 D=Abhängig von/Dependent, N=Nicht benutzt/Not used

3.2 Segmentlayout

Zähler	Nr	Bez	Standard		DVGW		Ebene	Name
			St	MaxWdh	St	MaxWdh		
1100		SG29	C	200000	R	200000	1	Positionsdaten
1740		SG41	C	999	R	1	2	NAD
1750	13	NAD	M	1	M	1	2	Name und Anschrift

Standard			DVGW	
Bez	Name	St	Format	Anwendung / Bemerkung
NAD				
3035	Beteiligter, Qualifier	M	an..3	M an..3 ZOA Herkunftsbilanzkreis
C082	Identifikation des Beteiligten	C		R
3039	Beteiligter, Identifikation	M	an..35	M an..35
1131	Codeliste, Code	C	an..17	N Nicht benutzt
3055	Verantwortliche Stelle für die Codepflege, Code	C	an..3	R an..3 332 DE, DVGW Service & Consult GmbH

Bemerkung:

Beispiel:

NAD+ZOA+THE0BFH012345678::332'

Bez = Objekt-Bezeichner
 Nr = Laufende Segmentnummer im Guide
 MaxWdh = Maximale Wiederholung der Segmente/Gruppen
 Zähler = Nummer der Segmente/Gruppen im Standard

St = Status
 EDIFACT: M=Muss/Mandatory, C=Conditional
 Anwendung: R=Erforderlich/Required, O=Optional,
 D=Abhängig von/Dependent, N=Nicht benutzt/Not used

3.2 Segmentlayout

Zähler	Nr	Bez	Standard		DVGW		Ebene	Name
			St	MaxWdh	St	MaxWdh		
1100		SG29	C	200000	R	200000	1	Positionsdaten
1740		SG41	C	999	R	1	2	NAD
1750	14	NAD	M	1	M	1	2	Name und Anschrift

Standard			DVGW	
Bez	Name	St	Format	Anwendung / Bemerkung
NAD				
3035	Beteiligter, Qualifier	M	an..3	M an..3 ZOB Zielbilanzkreis
C082	Identifikation des Beteiligten	C		R
3039	Beteiligter, Identifikation	M	an..35	M an..35
1131	Codeliste, Code	C	an..17	N Nicht benutzt
3055	Verantwortliche Stelle für die Codepflege, Code	C	an..3	R an..3 332 DE, DVGW Service & Consult GmbH

Bemerkung:

Beispiel:

NAD+ZOB+THE0BFH023456789::332'

Bez = Objekt-Bezeichner
 Nr = Laufende Segmentnummer im Guide
 MaxWdh = Maximale Wiederholung der Segmente/Gruppen
 Zähler = Nummer der Segmente/Gruppen im Standard

St = Status
 EDIFACT: M=Muss/Mandatory, C=Conditional
 Anwendung: R=Erforderlich/Required, O=Optional,
 D=Abhängig von/Dependent, N=Nicht benutzt/Not used

3.2 Segmentlayout

Zähler	Nr	Bez	Standard		DVGW		Ebene	Name
			St	MaxWdh	St	MaxWdh		
2490	15	UNS	M	1	M	1	0	Abschnitts-Kontrollsegment
			Standard		DVGW			
Bez	Name	St Format		St Format	Anwendung / Bemerkung			
UNS								
0081	Abschnittskennung, codiert	M	a1	M	a1	Trennung von Positions- und Summenteil S Detail/Schlussteil-Trennung		

Bemerkung:

Dieses Segment dient der Trennung von Positions- und Summenteil einer Nachricht.

Beispiel:

UNS+S'

Bez = Objekt-Bezeichner
 Nr = Laufende Segmentnummer im Guide
 MaxWdh = Maximale Wiederholung der Segmente/Gruppen
 Zähler = Nummer der Segmente/Gruppen im Standard

St = Status
 EDIFACT: M=Muss/Mandatory, C=Conditional
 Anwendung: R=Erforderlich/Required, O=Optional,
 D=Abhängig von/Dependent, N=Nicht benutzt/Not used

4 Anwendungsfälle

EDIFACT Struktur	Beschreibung	endgültige Mengenübertrag ung zwischen Konten (M+15WT und M+2M-10WT)	vorläufige Mengenübertrag ung zwischen Konten (D+1)
	Kommunikation von Prüfidentifikator	70050	70051
Einleitung, Identifikation und Spezifikation einer Nachricht			
UNH		Muss	Muss
UNH 0062	Nachrichten-Referenznummer	X	X
UNH 0065	ORDER Purchase Order	X	X
	S		
UNH 0052	D Directory	X	X
UNH 0054	07A Directory Release	X	X
UNH 0051	UN UN/ECE	X	X
UNH 0057	5.8a Versionsnummer der zugrundeliegenden Nachrichtenbeschreibung	X	X
Identifikation von Typ und Funktion und eindeutiger Nummer der Nachricht			
BGM		Muss	Muss
BGM 1001	X01 Endgültige Mengenübertragung zwischen Konten	X	
	X02 Vorläufige Mengenübertragung zwischen Konten		X
BGM 3055	332 DE, DVGW Service & Consult GmbH	X	X
BGM 1004	Dokumentenummer	X	X
Zeitzone			
DTM		Muss	Muss
DTM 2005	Z05 Zeitzone-Definition	X	X
DTM 2380	0 UTC	X	X
DTM 2379	805 Stunden	X	X
Datum und Zeit der Nachricht			
DTM		Muss	Muss
DTM 2005	137 Dokumenten-/ Nachrichtendatum/-zeit	X	X
DTM 2380	Datum oder Uhrzeit oder Zeitspanne, Wert	X	X
DTM 2379	203 CCYYMMDDHHMM	X	X
Gültigkeitszeitraum der Nachricht			
DTM		Muss	Muss
DTM 2005	Z01 Gültigkeitszeitraum	X	X
DTM 2380	Datum oder Uhrzeit oder Zeitspanne, Wert	X	X
DTM 2379	719 CCYYMMDDHHMMCCY YMMDDHHMM	X	X
Prüfidentifikator			
SG1		Muss	Muss
SG1 RFF		Muss	Muss

4 Anwendungsfälle

EDIFACT Struktur	Beschreibung	endgültige Mengenübertragung zwischen Konten (M+15WT und M+2M-10WT)	vorläufige Mengenübertragung zwischen Konten (D+1)
Kommunikation von		70050	70051
Prüfidentifikator			
SG1 RFF 1153	Z13 Prüfidentifikator	X	X
SG1 RFF 1154	70050 endgültige Mengenübertragung zwischen Konten (M+15WT und M+2M-10WT)	X	
	70051 vorläufige Mengenübertragung zwischen Konten (D+1)		X
Absender der Nachricht			
SG2		Muss	Muss
SG2 NAD		Muss	Muss
SG2 NAD 3035	MS Nachrichtenabsender	X	X
SG2 NAD 3039	Beteiligter, Identifikation	X	X
SG2 NAD 3055	9 GS1	X	X
	332 DE, DVGW Service & Consult GmbH	X	X
Empfänger der Nachricht			
SG2		Muss	Muss
SG2 NAD		Muss	Muss
SG2 NAD 3035	MR Nachrichtenempfänger	X	X
SG2 NAD 3039	Beteiligter, Identifikation	X	X
SG2 NAD 3055	9 GS1	X	X
	332 DE, DVGW Service & Consult GmbH	X	X
Positionsnummer			
SG29		Muss	Muss
SG29 LIN		Muss	Muss
SG29 LIN 1082	Positionsnummer	X	X
Identifikationsangabe			
SG38		Muss	Muss
SG38 LOC		Muss	Muss
SG38 LOC 3227	Z99 keine Ortszuordnung	X	X
Datum/Uhrzeit/Zeitspanne			
SG38		Muss	Muss
SG38 DTM		Muss	Muss
SG38 DTM 2005	2 Liefertermin (-datum/ -zeit), gewünschter	X	X
SG38 DTM 2380	Datum oder Uhrzeit oder Zeitspanne, Wert	X	X
SG38 DTM 2379	719 CCYYMMDDHHMMCCY YMMDDHHMM	X	X
Menge			
SG39		Muss	Muss
SG39 QTY		Muss	Muss
SG39 QTY 6063	ZPD Debit (Haben) entspricht positiven BKTolüber (nur positive Werte)	X	X
	ZY1 Saldo entspricht	X	X

4 Anwendungsfälle

EDIFACT Struktur	Beschreibung	endgültige Mengenübertragung zwischen Konten (M+15WT und M+2M-10WT)	vorläufige Mengenübertragung zwischen Konten (D+1)	
Kommunikation von				
Prüfidentifikator		70050	70051	
	ZY3 BKSaldüber (pos. und neg. Werte) Übertragung einer Bilanzkreisdifferenz entspricht BKRLMDIFüber (pos. und neg. Werte)	X		
	ZY4 Übertragung der SLP-Bilanzierungsumlagefähigen Ausspeisemenge entspricht SLPUMLüber (nur positive Werte)	X		
	ZY5 Übertragung der RLM-Bilanzierungsumlagefähigen Ausspeisemenge entspricht RLMUMLüber (nur positive Werte)	X		
	ZY6 Menge entspricht KONVUMLüber (nur positive Werte)	X	X	
	ZY7 BKSALDABR aller UBK entspricht BKSALDABRüber (pos. und neg. Werte)	X		
	ZY8 kumulierten Stundensalden BKKUM aller UBK entspricht BKKUMüber (pos. und neg. Werte)	X	X	
	ZY9 Überschreitungen der Toleranz für untertägige Verpflichtungen BKFLEX aller UBK BKFLEXüber (nur positive Werte)	X	X	
	ZZV Übertragung des „BKHSALD“ eines UBK entspricht BKHSALDüber (pos. und neg. Werte)	X	X	
	ZZW Übertragung des „BKLSALD“ eines UBK entspricht BKLSALDüber (pos. und neg. Werte)	X	X	
SG39 QTY 6060	Numerische Darstellung einer Menge. Aktuelle Menge	X	X	
SG39 QTY 6411	KW1 Kilowattstunden pro Stunde (kWh/h)	X [1]	X [1]	[1] Wenn SG39 QTY 6063 nicht gleich ZPD (BKTOLüber)
	KW2 Kilowattstunden pro Tag (kWh/d)	X [2]	X [2]	[2] Wenn SG39 QTY 6063 gleich ZPD (BKTOLüber)
Name und Anschrift				
SG41		Muss	Muss	
SG41 NAD		Muss	Muss	
SG41 NAD 3035	ZOA Herkunftsbilanzkreis	X	X	
SG41 NAD 3039	Beteiligter, Identifikation	X	X	
SG41 NAD 3055	332 DE, DVGW Service & Consult GmbH	X	X	

4 Anwendungsfälle

EDIFACT Struktur	Beschreibung	endgültige Mengenübertrag ung zwischen Konten (M+15WT und M+2M-10WT)	vorläufige Mengenübertrag ung zwischen Konten (D+1)
	Kommunikation von Prüfidentifikator	70050	70051
Name und Anschrift			
SG41		Muss	Muss
SG41 NAD		Muss	Muss
SG41 NAD 3035	ZOB Zielbilanzkreis	X	X
SG41 NAD 3039	Beteiligter, Identifikation	X	X
SG41 NAD 3055	332 DE, DVGW Service & Consult GmbH	X	X
Abschnitts-Kontrollsegment			
UNS		Muss	Muss
UNS 0081	S Detail/Schlussteil-Trennung	X	X
Nachrichten-Endeselement			
UNT		Muss	Muss
UNT 0074	Anzahl der Segmente in einer Nachricht	X	X
UNT 0062	Nachrichten-Referenznummer	X	X

5 Änderungshistorie

Änd-ID	Ort	Änderungen		Grund der Anpassung	Status
		Bisher	Neu		
01	Titelseite	TRANOT Version 5.8 DE 02.02.2017	TRANOT Version 5.8a DE 01.04.2022	Versionsanhebung aufgrund zweier neuer Qualifier. Zusätzlich wurden im gesamten Dokument Beispiele angepasst.	Liegt dem Markt zur Konsultation vor
02	UNH S009+0057	DVGW17	5.8a	Versionsanhebung aufgrund zweier neuer Qualifier. Zusätzlich wurden im gesamten Dokument Beispiele angepasst.	Liegt dem Markt zur Konsultation vor
03	Anwendungsfälle, SG38 DTM	"Muss" bei SG38 DTM	Entfall des "Muss" bei SG38 DTM	SG38 wird bereits mit dem LIN-Segment eröffnet, daher ist das Muss bei SG38 DTM überflüssig.	Liegt dem Markt zur Konsultation vor
04	SG39 QTY C186: 6063	[...] ZY9 Überschreitungen der Toleranz für untertägige Verpflichtungen BKFLEX aller UBK BKFLEXüber (nur positive Werte)	[...] ZY9 Überschreitungen der Toleranz für untertägige Verpflichtungen BKFLEX aller UBK BKFLEXüber (nur positive Werte) ZZV Übertragung des „BKHSALD“ eines UBK entspricht BKHSALDüber (pos. und neg. Werte) ZZW Übertragung des „BKLSALD“ eines UBK entspricht BKLSALDüber (pos. und neg. Werte)	Ergänzung der Zeitreihentypen BKHSALDüber und BKLSALDüber gemäß Leitfaden BKM. Diese Zeitreihentypen finden ab dem 01.10.2022 Anwendung.	Liegt dem Markt zur Konsultation vor