

Nachrichtenbeschreibung

## **TRANOT**

**Konsolidierte Lesefassung mit Fehlerkorrekturen  
Stand: 07.06.2019**

auf Basis

**ORDERS**  
Bestellung

**UN D.07A S3**

Version:	5.8
Ursprüngliches Publikationsdatum:	01.04.2019
Autor:	DVGW

## Inhalt

<a href="#">1 Einführung</a>	3
<a href="#">1.1 Funktionale Beschreibung</a>	3
<a href="#">1.2 Grundsätze</a>	3
<a href="#">1.3 Anwendungsfelder</a>	3
<a href="#">1.4 Verweise</a>	3
<a href="#">2 Nachrichtenstruktur</a>	4
<a href="#">3 EDIFACT Implementierung</a>	5
<a href="#">3.1 Diagramm</a>	6
<a href="#">3.2 Segmentlayout</a>	7
<a href="#">4 Anwendungsfälle</a>	23
<a href="#">5 Änderungsnachweis</a>	27

## 1 Einführung

### 1 Einführung

Dieses Dokument stellt die Definition der DVGW Transaktionsnachricht TRANOT, einer angepassten Teilmenge der EDIFACT UNSM Purchase Order Nachricht (ORDERS) dar, zum Gebrauch für den Elektronischen Datenaustausch (EDI) in der Gaswirtschaft. Es wird besonders auf Erfordernisse und Rollen in der Deutschen Gaswirtschaft Bezug genommen. Es wird unbedingt empfohlen, die "Nachrichtenübergreifende Vorgaben und Erläuterungen" vor der Implementierung einer Vorlage zu lesen, da sie einige grundsätzliche Regeln für alle DVGW Nachrichten enthält.

### 1.1 Funktionale Beschreibung

Eine TRANOT Nachricht wird immer dann verwendet, wenn eine Mengenübertragung von einem Konto zu einem anderen Konto vorgenommen wird.

Die Beschreibung dieser Implementierungs-Richtlinie spiegelt die in der deutschen Gaswirtschaft zu verwendende Ausprägung wider. Sie schließt jedoch nicht eine Verwendung zwischen anderen als in dieser Beschreibung genannten Marktteilnehmern aus. Das Kriterium für die Verwendung sollte die Funktionalität und nicht die Beteiligten sein.

### 1.2 Grundsätze

Die TRANOT Nachricht wird verwendet, um dem BKV Salden, Toleranzen und Überschreitungen aus seinen zugeordneten UBK (Unterbilanzkreis) mitzuteilen.

### 1.3 Anwendungsfelder

Die TRANOT wird genutzt, wenn ein Marktgebietsverantwortlicher einem Bilanzkreisverantwortlichen die von einem zum anderen Bilanzkreis transferierten Salden, Toleranzen, Überschreitungen oder Mengen mitteilt.

### 1.4 Verweise

Der Inhalt der TRANOT Nachricht basiert auf:

- Der EDIFACT UNSM ORDERS D07A Definition wie von UN/CEFACT veröffentlicht.
- Der Definition von Begriffen und Codes wie von der EASEE-Gas „Workflow and message design working group“ festgelegt.

## 2 Nachrichtenstruktur

Zähler Nr	Bez	St	/ DVGW	MaxWdh	/ DVGW	Ebene	Inhalt
0010 1	<b>UNH</b>	M	<b>M</b>	1	1	0	Einleitung, Identifikation und Spezifikation einer Nachricht
0020 2	<b>BGM</b>	M	<b>M</b>	1	1	0	Identifikation von Typ und Funktion und eindeutiger Nummer der Nachricht
0030 3	<b>DTM</b>	M	<b>M</b>	35	1	1	Zeitzone
0030 4	<b>DTM</b>	M	<b>M</b>	35	1	1	Datum und Zeit der Nachricht
0030 5	<b>DTM</b>	M	<b>M</b>	35	1	1	Gültigkeitszeitraum der Nachricht
0090	<b>SG1</b>	C	<b>R</b>	9999	1	1	Prüfidentifikator
0100 6	<b>RFF</b>	M	<b>M</b>	1	1	1	Prüfidentifikator
0120	<b>SG2</b>	C	<b>R</b>	99	1	1	Absender
0130 7	<b>NAD</b>	M	<b>M</b>	1	1	1	Absender der Nachricht
0120	<b>SG2</b>	C	<b>R</b>	99	1	1	Empfänger
0130 8	<b>NAD</b>	M	<b>M</b>	1	1	1	Empfänger der Nachricht
1100	<b>SG29</b>	C	<b>R</b>	200000	<b>200000</b>	1	Positionsdaten
1110 9	<b>LIN</b>	M	<b>M</b>	1	1	1	Positionsnummer
1630	<b>SG38</b>	C	<b>R</b>	9999	<b>9999</b>	2	LOC-DTM-SG39
1640 10	<b>LOC</b>	M	<b>M</b>	1	1	2	Identifikationsangabe
1660 11	<b>DTM</b>	C	<b>R</b>	5	1	3	Datum/Uhrzeit/Zeitspanne
1670	<b>SG39</b>	C	<b>R</b>	99	1	3	QTY
1680 12	<b>QTY</b>	M	<b>M</b>	1	1	3	Menge
1740	<b>SG41</b>	C	<b>R</b>	999	1	2	NAD
1750 13	<b>NAD</b>	M	<b>M</b>	1	1	2	Name und Anschrift
1740	<b>SG41</b>	C	<b>R</b>	999	1	2	NAD
1750 14	<b>NAD</b>	M	<b>M</b>	1	1	2	Name und Anschrift
2490 15	<b>UNS</b>	M	<b>M</b>	1	1	0	Abschnitts-Kontrollsegment
2560 16	<b>UNT</b>	M	<b>M</b>	1	1	0	Nachrichten-Endesegment

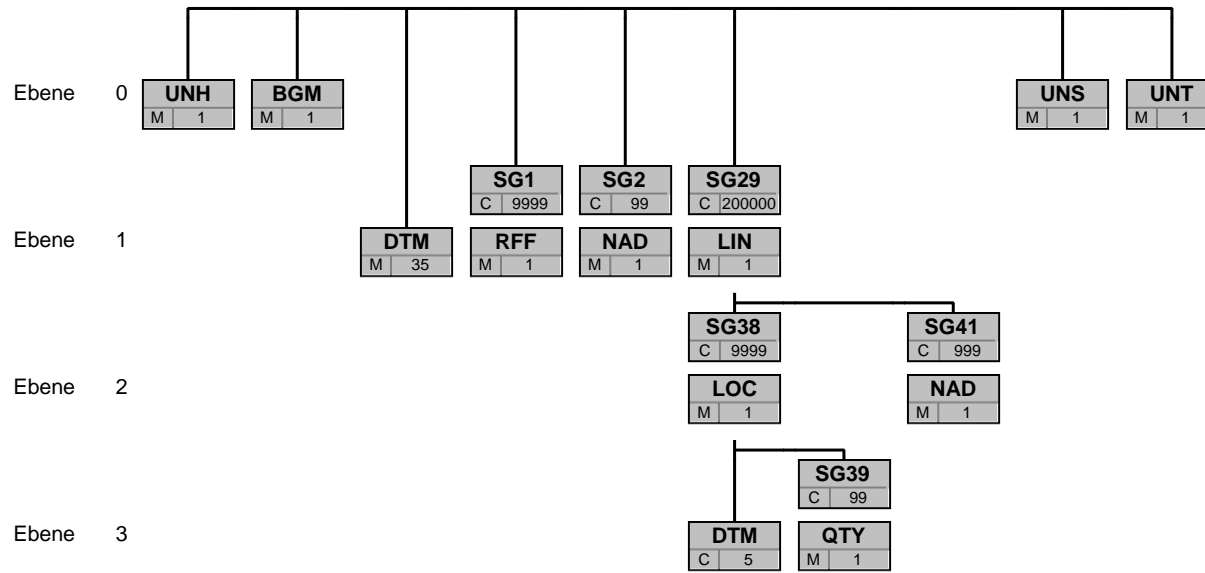
Bez = Segment-/Gruppen-Bezeichner  
 Zähler = Nummer der Segmente/Gruppen im Standard  
 Nr = Laufende Segmentnummer im Guide  
 MaxWdh = Maximale Wiederholung der Segmente/Gruppen

St = Status  
 EDIFACT: M=Muss/Mandatory, C=Conditional  
 Anwendung: R=Erforderlich/Required, O=Optional,  
 D=Abhängig von/Dependent, N=Nicht benutzt/Not used

### 3 EDIFACT Implementierung für TRANOT

3 EDIFACT Implementierung für TRANOT

### 3.1 Diagramm



Bez
St MaxWdh

Bez = Segment-/Gruppen-Bezeichnung  
 St = Durch UN/CEFACT definierter Status (M=Muss/Mandatory, C=Conditional)  
 MaxWdh = Durch UN/CEFACT definierte maximale Wiederholung der Segmente/Gruppen

Hinweis: Die Darstellung des hier abgebildeten Branchingdiagramms ist implizit.

### 3.2 Segmentlayout

Zähler	Nr	Bez	Standard		DVGW		Ebene	Name
			St	MaxWdh	St	MaxWdh		

0010	1	<b>UNH</b>	M	1	M	1	0	Einleitung, Identifikation und Spezifikation einer Nachricht
------	---	------------	---	---	---	---	---	--

Standard			DVGW	
Bez	Name	St Format	St Format	Anwendung / Bemerkung
UNH				
0062	Nachrichten-Referenznummer	M an..14	M an..14	Vom Absender vergebene eindeutige Referenz.
S009	Nachrichten-Kennung	M	M	
0065	Nachrichtentyp-Kennung	M an..6	M an..6	<b>ORDERS Purchase Order</b>
0052	Versionsnummer des Nachrichtentyps	M an..3	M an..3	<b>D Directory</b>
0054	Freigabenummer des Nachrichtentyps	M an..3	M an..3	<b>07A Directory Release</b>
0051	Verwaltende Organisation	M an..2	M an..2	<b>UN UN/ECE</b>
0057	Anwendungscode der zuständigen Organisation	C an..6	R an..6	<b>DVGW17 DVGW Nachrichtentypen Paket 17, Stand 1. 4.2019 (<a href="http://www.dvgw-sc.de/">http://www.dvgw-sc.de/</a>).</b>

**Bemerkung:**

**Beispiel:**

UNH+1+ORDERS:D:07A:UN:DVGW17'

Bez = Objekt-Bezeichner  
 Nr = Laufende Segmentnummer im Guide  
 MaxWdh = Maximale Wiederholung der Segmente/Gruppen  
 Zähler = Nummer der Segmente/Gruppen im Standard

St = Status  
 EDIFACT: M=Muss/Mandatory, C=Conditional  
 Anwendung: R=Erforderlich/Required, O=Optional,  
 D=Abhängig von/Dependent, N=Nicht benutzt/Not used

### 3.2 Segmentlayout

Zähler	Nr	Bez	Standard		DVGW		Ebene	Name
			St	MaxWdh	St	MaxWdh		

0020	2	<b>BGM</b>	M	1	M	1	0	Identifikation von Typ und Funktion und eindeutiger Nummer der Nachricht
------	---	------------	---	---	---	---	---	--

Standard			DVGW	
Bez	Name	St Format	St Format	Anwendung / Bemerkung
BGM				
C002	Dokumenten-/ Nachrichtenname	C	R	
1001	Dokumentenname, Code	C an..3	R an..3	<b>X01 Endgültige Mengenübertragung zwischen Konten</b> <b>X02 Vorläufige Mengenübertragung zwischen Konten</b>
1131	Codeliste, Code	C an..17	N	Nicht benutzt
3055	Verantwortliche Stelle für die Codepflege, Code	C an..3	R an..3	<b>332 DE, DVGW Service &amp; Consult GmbH</b>
C106	Dokumenten-/Nachrichten- Identifikation	C	R	
1004	Dokumentenummer	C an..35	R an..35	<i>TRANOT + eindeutige Identifikation. Der Absender muss sicherstellen, dass diese Identifikation eindeutig ist.</i>

**Bemerkung:**

Die folgende Struktur für die Nachrichtennummer im BGM-1004 ist zwingend vorgeschrieben für DVGWNachrichten: 6 Buchstaben Nachrichtencode + eindeutige Identifikation

**Beispiel:**

BGM+X01:::332+TRANOT00052'

Bez = Objekt-Bezeichner  
 Nr = Laufende Segmentnummer im Guide  
 MaxWdh = Maximale Wiederholung der Segmente/Gruppen  
 Zähler = Nummer der Segmente/Gruppen im Standard

St = Status  
 EDIFACT: M=Muss/Mandatory, C=Conditional  
 Anwendung: R=Erforderlich/Required, O=Optional,  
 D=Abhängig von/Dependent, N=Nicht benutzt/Not used



### 3.2 Segmentlayout

Zähler	Nr	Bez	Standard		DVGW		Ebene	Name
			St	MaxWdh	St	MaxWdh		
0030	3	<b>DTM</b>	M	35	M	1	1	Zeitzone
			Standard		DVGW			
Bez	Name	St Format		St Format	Anwendung / Bemerkung			
DTM								
C507	Datum/Uhrzeit/Zeitspanne	M		M				
2005	Datums- oder Uhrzeits- oder Zeitspannen-Funktion, Qualifier	M	an..3	M	an..3	<b>Z05 Zeitzonen-Definition</b>		
2380	Datum oder Uhrzeit oder Zeitspanne, Wert	C	an..35	R	an..35	<b>0 UTC</b>		
2379	Datums- oder Uhrzeit- oder Zeitspannen-Format, Code	C	an..3	R	an..3	<b>805 Stunden</b>		

**Bemerkung:**

**Beispiel:**

DTM+Z05:0:805'

Bez = Objekt-Bezeichner  
 Nr = Laufende Segmentnummer im Guide  
 MaxWdh = Maximale Wiederholung der Segmente/Gruppen  
 Zähler = Nummer der Segmente/Gruppen im Standard

St = Status  
 EDIFACT: M=Muss/Mandatory, C=Conditional  
 Anwendung: R=Erforderlich/Required, O=Optional,  
 D=Abhängig von/Dependent, N=Nicht benutzt/Not used

### 3.2 Segmentlayout

Zähler	Nr	Bez	Standard		DVGW		Ebene	Name
			St	MaxWdh	St	MaxWdh		
0030	4	<b>DTM</b>	M	35	M	1	1	Datum und Zeit der Nachricht
			Standard		DVGW			
Bez	Name	St	Format	St	Format	Anwendung / Bemerkung		
DTM								
C507	Datum/Uhrzeit/Zeitspanne	M		M				
2005	Datums- oder Uhrzeits- oder Zeitspannen-Funktion, Qualifier	M	an..3	M	an..3	<b>137 Dokumenten-/Nachrichtendatum/-zeit</b>		
2380	Datum oder Uhrzeit oder Zeitspanne, Wert	C	an..35	R	an..35			
2379	Datums- oder Uhrzeit- oder Zeitspannen-Format, Code	C	an..3	R	an..3	<b>203 CCYYMMDDHHMM</b>		

**Bemerkung:**

**Beispiel:**

DTM+137:201801050400201801060400:203'

Bez = Objekt-Bezeichner  
 Nr = Laufende Segmentnummer im Guide  
 MaxWdh = Maximale Wiederholung der Segmente/Gruppen  
 Zähler = Nummer der Segmente/Gruppen im Standard

St = Status  
 EDIFACT: M=Muss/Mandatory, C=Conditional  
 Anwendung: R=Erforderlich/Required, O=Optional,  
 D=Abhängig von/Dependent, N=Nicht benutzt/Not used

### 3.2 Segmentlayout

Zähler	Nr	Bez	Standard		DVGW		Ebene	Name
			St	MaxWdh	St	MaxWdh		
0030	5	<b>DTM</b>	M	35	M	1	1	Gültigkeitszeitraum der Nachricht
			Standard		DVGW			
Bez	Name		St	Format	St	Format	Anwendung / Bemerkung	
DTM								
C507	Datum/Uhrzeit/Zeitspanne		M		M			
2005	Datums- oder Uhrzeits- oder Zeitspannen-Funktion, Qualifier		M	an..3	M	an..3	<b>Z01 Gültigkeitszeitraum</b>	
2380	Datum oder Uhrzeit oder Zeitspanne, Wert		C	an..35	R	an..35		
2379	Datums- oder Uhrzeit- oder Zeitspannen-Format, Code		C	an..3	R	an..3	<b>719 CCYYMMDDHHMMCCYYMMDDHHMM</b>	

**Bemerkung:**

**Beispiel:**

DTM+Z01:200309090400200309160400:719'

Bez = Objekt-Bezeichner  
 Nr = Laufende Segmentnummer im Guide  
 MaxWdh = Maximale Wiederholung der Segmente/Gruppen  
 Zähler = Nummer der Segmente/Gruppen im Standard

St = Status  
 EDIFACT: M=Muss/Mandatory, C=Conditional  
 Anwendung: R=Erforderlich/Required, O=Optional,  
 D=Abhängig von/Dependent, N=Nicht benutzt/Not used

### 3.2 Segmentlayout

Zähler	Nr	Bez	Standard		DVGW		Ebene	Name
			St	MaxWdh	St	MaxWdh		
0090		<b>SG1</b>	C	9999	R	1	1	Prüfidentifikator
0100	6	<b>RFF</b>	M	1	M	1	1	Prüfidentifikator

Standard			DVGW	
Bez	Name	St Format	St Format	Anwendung / Bemerkung
RFF				
C506	Referenz	M	R	
1153	Referenz, Qualifier	M an..3	M an..3	<b>Z13 Prüfidentifikator</b>
1154	Referenz, Identifikation	C an..70	R an..70	Identifiziert den Prüfidentifikator. <b>70050 endgültige Mengenübertragung zwischen Konten (M+15WT und M+2M-10WT)</b> <b>70051 vorläufige Mengenübertragung zwischen Konten (D+1)</b>

**Bemerkung:**

**Beispiel:**

RFF+Z13:70050'

Bez = Objekt-Bezeichner  
 Nr = Laufende Segmentnummer im Guide  
 MaxWdh = Maximale Wiederholung der Segmente/Gruppen  
 Zähler = Nummer der Segmente/Gruppen im Standard

St = Status  
 EDIFACT: M=Muss/Mandatory, C=Conditional  
 Anwendung: R=Erforderlich/Required, O=Optional,  
 D=Abhängig von/Dependent, N=Nicht benutzt/Not used

### 3.2 Segmentlayout

Zähler	Nr	Bez	Standard		DVGW		Ebene	Name
			St	MaxWdh	St	MaxWdh		
0120		<b>SG2</b>	C	99	R	1	1	Absender
0130	7	<b>NAD</b>	M	1	M	1	1	Absender der Nachricht

Standard			DVGW	
Bez	Name	St Format	St Format	Anwendung / Bemerkung
NAD				
3035	Beteiligter, Qualifier	M an..3	M an..3	Code zur Identifikation der Marktrolle <b>MS Nachrichtenabsender</b>
C082	Identifikation des Beteiligten	C	R	
3039	Beteiligter, Identifikation	M an..35	M an..35	
1131	Codeliste, Code	C an..17	N	Nicht benutzt
3055	Verantwortliche Stelle für die Codepflege, Code	C an..3	R an..3	<b>9 GS1</b> <b>332 DE, DVGW Service &amp; Consult GmbH</b>

**Bemerkung:**

**Beispiel:**

NAD+MS+BK-Code-1 : : 332 '

Bez = Objekt-Bezeichner  
 Nr = Laufende Segmentnummer im Guide  
 MaxWdh = Maximale Wiederholung der Segmente/Gruppen  
 Zähler = Nummer der Segmente/Gruppen im Standard

St = Status  
 EDIFACT: M=Muss/Mandatory, C=Conditional  
 Anwendung: R=Erforderlich/Required, O=Optional,  
 D=Abhängig von/Dependent, N=Nicht benutzt/Not used

### 3.2 Segmentlayout

Zähler	Nr	Bez	Standard		DVGW		Ebene	Name
			St	MaxWdh	St	MaxWdh		
0120		<b>SG2</b>	C	99	R	1	1	Empfänger
0130	8	<b>NAD</b>	M	1	M	1	1	Empfänger der Nachricht

Standard			DVGW	
Bez	Name	St Format	St Format	Anwendung / Bemerkung
NAD				
3035	Beteiligter, Qualifier	M an..3	M an..3	Code zur Identifikation der Marktrolle <b>MR Nachrichtempfänger</b>
C082	Identifikation des Beteiligten	C	R	
3039	Beteiligter, Identifikation	M an..35	M an..35	
1131	Codeliste, Code	C an..17	N	Nicht benutzt
3055	Verantwortliche Stelle für die Codepflege, Code	C an..3	R an..3	<b>9 GS1</b> <b>332 DE, DVGW Service &amp; Consult GmbH</b>

**Bemerkung:**

**Beispiel:**

NAD+MR+BK-CODE-1 : : 332 '

Bez = Objekt-Bezeichner  
 Nr = Laufende Segmentnummer im Guide  
 MaxWdh = Maximale Wiederholung der Segmente/Gruppen  
 Zähler = Nummer der Segmente/Gruppen im Standard

St = Status  
 EDIFACT: M=Muss/Mandatory, C=Conditional  
 Anwendung: R=Erforderlich/Required, O=Optional,  
 D=Abhängig von/Dependent, N=Nicht benutzt/Not used

### 3.2 Segmentlayout

Zähler	Nr	Bez	Standard		DVGW		Ebene	Name
			St	MaxWdh	St	MaxWdh		
1100		<b>SG29</b>	C	200000	R	200000	1	Positionsdaten
1110	9	<b>LIN</b>	M	1	M	1	1	Positionsnummer

Standard			DVGW	
Bez	Name	St Format	St Format	Anwendung / Bemerkung
LIN				
1082	Positionsnummer	C an..6	R an..6	Laufende Positionsnummer (von 1 bis n)

**Bemerkung:**

LIN-1082 ist eine Identifikation, vergeben vom Ersteller der Nachricht, die es erlaubt, jedes neue Auftreten einer Positionsnummer eindeutig zu identifizieren. Empfehlung: Wenn nicht besondere Anforderungen ein anderes Vorgehen erfordern, empfiehlt DVGW die Verwendung einer einfachen fortlaufenden Nummerierung, beginnend mit '1' und jeweils um '1' für jedes neue Auftreten des LIN-Segmentes erhöht.

**Beispiel:**

LIN+1'

Bez = Objekt-Bezeichner  
 Nr = Laufende Segmentnummer im Guide  
 MaxWdh = Maximale Wiederholung der Segmente/Gruppen  
 Zähler = Nummer der Segmente/Gruppen im Standard

St = Status  
 EDIFACT: M=Muss/Mandatory, C=Conditional  
 Anwendung: R=Erforderlich/Required, O=Optional,  
 D=Abhängig von/Dependent, N=Nicht benutzt/Not used

### 3.2 Segmentlayout

Zähler	Nr	Bez	Standard		DVGW		Ebene	Name
			St	MaxWdh	St	MaxWdh		
1100		<b>SG29</b>	C	200000	R	200000	1	<b>Positionsdaten</b>
1630		<b>SG38</b>	C	9999	R	9999	2	<b>LOC-DTM-SG39</b>
1640	10	<b>LOC</b>	M	1	M	1	2	<b>Identifikationsangabe</b>

Standard			DVGW	
Bez	Name	St Format	St Format	Anwendung / Bemerkung
LOC				
3227	Ortsangabe, Qualifier	M an..3	M an..3	Code zur Identifikation der Funktion eines Ortes <b>Z99 keine Ortszuordnung</b>

**Bemerkung:**

Anmerkung deutscher Markt: Die Angabe eines Ortes wird in dieser Nachricht nicht benötigt. Somit besteht dieses Segment nur aus „LOC+Z99“

**Beispiel:**

LOC+Z99'

Bez = Objekt-Bezeichner  
 Nr = Laufende Segmentnummer im Guide  
 MaxWdh = Maximale Wiederholung der Segmente/Gruppen  
 Zähler = Nummer der Segmente/Gruppen im Standard

St = Status  
 EDIFACT: M=Muss/Mandatory, C=Conditional  
 Anwendung: R=Erforderlich/Required, O=Optional,  
 D=Abhängig von/Dependent, N=Nicht benutzt/Not used



### 3.2 Segmentlayout

Zähler	Nr	Bez	Standard		DVGW		Ebene	Name
			St	MaxWdh	St	MaxWdh		
1100		<b>SG29</b>	C	200000	R	200000	1	Positionsdaten
1630		<b>SG38</b>	C	9999	R	9999	2	LOC-DTM-SG39
1660	11	<b>DTM</b>	C	5	C	1	3	Datum/Uhrzeit/Zeitspanne

			Standard	DVGW		
Bez	Name	St	Format	St	Format	Anwendung / Bemerkung
DTM						
C507	Datum/Uhrzeit/Zeitspanne	M		M		
2005	Datums- oder Uhrzeits- oder Zeitspannen-Funktion, Qualifier	M	an..3	M	an..3	<b>2 Liefertermin (-datum/ -zeit), gewünschter</b>
2380	Datum oder Uhrzeit oder Zeitspanne, Wert	C	an..35	R	an..35	
2379	Datums- oder Uhrzeit- oder Zeitspannen-Format, Code	C	an..3	R	an..3	<b>719 CCYYMMDDHHMMCCYYMMDDHHMM</b>

**Bemerkung:**

DTM kann in Segmentgruppe 38 nur 1 mal je LOC wiederholt werden.

**Beispiel:**

DTM+2:200309150400200309160400:719'

Bez = Objekt-Bezeichner  
 Nr = Laufende Segmentnummer im Guide  
 MaxWdh = Maximale Wiederholung der Segmente/Gruppen  
 Zähler = Nummer der Segmente/Gruppen im Standard

St = Status  
 EDIFACT: M=Muss/Mandatory, C=Conditional  
 Anwendung: R=Erforderlich/Required, O=Optional,  
 D=Abhängig von/Dependent, N=Nicht benutzt/Not used

### 3.2 Segmentlayout

Zähler	Nr	Bez	Standard		DVGW		Ebene	Name
			St	MaxWdh	St	MaxWdh		
1100		<b>SG29</b>	C	200000	R	200000	1	Positionsdaten
1630		<b>SG38</b>	C	9999	R	9999	2	LOC-DTM-SG39
1670		<b>SG39</b>	C	99	R	1	3	QTY
1680	12	<b>QTY</b>	M	1	M	1	3	Menge

Standard			DVGW		Anwendung / Bemerkung
Bez	Name	St Format	St	Format	
QTY					
C186	Mengenangaben	M	M		
6063	Menge, Qualifier	M an..3	M an..3		<b>ZPD</b> Debit (Haben) entspricht positiven BKTolüber (nur positive Werte) <b>ZY1</b> Saldo entspricht BKSaldüber (pos. und neg. Werte) <b>ZY3</b> Übertragung einer Bilanzkreisdifferenz entspricht BKRLMDIFüber (pos. und neg. Werte) <b>ZY4</b> Übertragung der SLP-Bilanzierungsumlagefähigen Ausspeisemenge entspricht SLPUMLüber (nur positive Werte) <b>ZY5</b> Übertragung der RLM-Bilanzierungsumlagefähigen Ausspeisemenge entspricht RLMUMLüber (nur positive Werte) <b>ZY6</b> Menge entspricht KONVUMLüber (nur positive Werte) <b>ZY7</b> BKSALDABR aller UBK entspricht BKSALDABRüber (pos. und neg. Werte) <b>ZY8</b> kumulierten Stundensalden BKKUM aller UBK entspricht BKKUMüber (pos. und neg. Werte) <b>ZY9</b> Überschreitungen der Toleranz für untertägige Verpflichtungen BKFLEX aller UBK BKFLEXüber (nur positive Werte)
6060	Menge	M an..35	M an..35		Numerische Darstellung einer Menge. Aktuelle Menge
6411	Maßeinheit, Code	C an..8	R an..8		<b>KW1</b> Kilowattstunden pro Stunde (kWh/h) <b>KW2</b> Kilowattstunden pro Tag (kWh/d)

**Bemerkung:**

**Beispiel:**

QTY+ZPD: 6782:KW2 '

Bez = Objekt-Bezeichner  
 Nr = Laufende Segmentnummer im Guide  
 MaxWdh = Maximale Wiederholung der Segmente/Gruppen  
 Zähler = Nummer der Segmente/Gruppen im Standard

St = Status  
 EDIFACT: M=Muss/Mandatory, C=Conditional  
 Anwendung: R=Erforderlich/Required, O=Optional,  
 D=Abhängig von/Dependent, N=Nicht benutzt/Not used

### 3.2 Segmentlayout

Zähler	Nr	Bez	Standard		DVGW		Ebene	Name
			St	MaxWdh	St	MaxWdh		
1100		<b>SG29</b>	C	200000	R	200000	1	<b>Positionsdaten</b>
1740		<b>SG41</b>	C	999	R	1	2	<b>NAD</b>
1750	13	<b>NAD</b>	M	1	M	1	2	<b>Name und Anschrift</b>

Standard			DVGW			
Bez	Name	St	Format	St	Format	Anwendung / Bemerkung
NAD						
3035	Beteiligter, Qualifier	M	an..3	M	an..3	<b>ZOA Herkunftsbilanzkreis</b>
C082	Identifikation des Beteiligten	C		R		
3039	Beteiligter, Identifikation	M	an..35	M	an..35	
1131	Codeliste, Code	C	an..17	N		Nicht benutzt
3055	Verantwortliche Stelle für die Codepflege, Code	C	an..3	R	an..3	<b>332 DE, DVGW Service &amp; Consult GmbH</b>

**Bemerkung:**

**Beispiel:**

NAD+ZOA+BK-CODE-1::332'

Bez = Objekt-Bezeichner  
 Nr = Laufende Segmentnummer im Guide  
 MaxWdh = Maximale Wiederholung der Segmente/Gruppen  
 Zähler = Nummer der Segmente/Gruppen im Standard

St = Status  
 EDIFACT: M=Muss/Mandatory, C=Conditional  
 Anwendung: R=Erforderlich/Required, O=Optional,  
 D=Abhängig von/Dependent, N=Nicht benutzt/Not used

### 3.2 Segmentlayout

Zähler	Nr	Bez	Standard		DVGW		Ebene	Name
			St	MaxWdh	St	MaxWdh		
1100		<b>SG29</b>	C	200000	R	200000	1	<b>Positionsdaten</b>
1740		<b>SG41</b>	C	999	R	1	2	<b>NAD</b>
1750	14	<b>NAD</b>	M	1	M	1	2	<b>Name und Anschrift</b>

Standard			DVGW	
Bez	Name	St Format	St Format	Anwendung / Bemerkung
NAD				
3035	Beteiligter, Qualifier	M an..3	M an..3	<b>ZOB Zielbilanzkreis</b>
C082	Identifikation des Beteiligten	C	R	
3039	Beteiligter, Identifikation	M an..35	M an..35	
1131	Codeliste, Code	C an..17	N	Nicht benutzt
3055	Verantwortliche Stelle für die Codepflege, Code	C an..3	R an..3	<b>332 DE, DVGW Service &amp; Consult GmbH</b>

**Bemerkung:**

**Beispiel:**

NAD+ZOB+BK-CODE-1::332'

Bez = Objekt-Bezeichner  
 Nr = Laufende Segmentnummer im Guide  
 MaxWdh = Maximale Wiederholung der Segmente/Gruppen  
 Zähler = Nummer der Segmente/Gruppen im Standard

St = Status  
 EDIFACT: M=Muss/Mandatory, C=Conditional  
 Anwendung: R=Erforderlich/Required, O=Optional,  
 D=Abhängig von/Dependent, N=Nicht benutzt/Not used

### 3.2 Segmentlayout

Zähler	Nr	Bez	Standard		DVGW		Ebene	Name
			St	MaxWdh	St	MaxWdh		
2490	15	<b>UNS</b>	M	1	M	1	0	Abschnitts-Kontrollsegment
			Standard		DVGW			
Bez	Name	St Format		St Format	Anwendung / Bemerkung			
UNS								
0081	Abschnittskennung, codiert	M	a1	M	a1	Trennung von Positions- und Summenteil <b>S Detail/Schlussteil-Trennung</b>		

**Bemerkung:**

Dieses Segment dient der Trennung von Positions- und Summenteil einer Nachricht

**Beispiel:**

UNS+S'

Bez = Objekt-Bezeichner  
 Nr = Laufende Segmentnummer im Guide  
 MaxWdh = Maximale Wiederholung der Segmente/Gruppen  
 Zähler = Nummer der Segmente/Gruppen im Standard

St = Status  
 EDIFACT: M=Muss/Mandatory, C=Conditional  
 Anwendung: R=Erforderlich/Required, O=Optional,  
 D=Abhängig von/Dependent, N=Nicht benutzt/Not used

### 3.2 Segmentlayout

Zähler	Nr	Bez	Standard		DVGW		Ebene	Name
			St	MaxWdh	St	MaxWdh		
2560	16	<b>UNT</b>	M	1	M	1	0	Nachrichten-Endeselement

Standard			DVGW	
Bez	Name	St	Format	Anwendung / Bemerkung
UNT				
0074	Anzahl der Segmente in einer Nachricht	M	n..6	M n..6 <i>Hier wird die Gesamtzahl der Segmente einer Nachricht angegeben</i>
0062	Nachrichten-Referenznummer	M	an..14	M an..14 <i>Die Referenznummer aus dem UNH-Segment muss hier wiederholt werden.</i>

**Bemerkung:**

Das UNT-Segment ist ein Muss-Segment in UN/EDIFACT. Es muss immer das letzte Segment in einer Nachricht sein.

**Beispiel:**

UNT+15+1'

Bez = Objekt-Bezeichner  
 Nr = Laufende Segmentnummer im Guide  
 MaxWdh = Maximale Wiederholung der Segmente/Gruppen  
 Zähler = Nummer der Segmente/Gruppen im Standard

St = Status  
 EDIFACT: M=Muss/Mandatory, C=Conditional  
 Anwendung: R=Erforderlich/Required, O=Optional,  
 D=Abhängig von/Dependent, N=Nicht benutzt/Not used

## 4 Anwendungsfälle

EDIFACT Struktur	Beschreibung	endgültige Mengenübertragung zwischen Konten (M+15WT und M+2M-10WT)	vorläufige Mengenübertragung zwischen Konten (D+1)	Bedingung
	Prüfidentifikator	70050	70051	
<b>Einleitung, Identifikation und Spezifikation einer Nachricht</b>				
<b>UNH</b>		Muss	Muss	
<b>0062</b>	Nachrichten-Referenznummer	X	X	
<b>0065</b>	<b>ORDE</b> Purchase Order	X	X	
	<b>RS</b>			
<b>0052</b>	<b>D</b> Directory	X	X	
<b>0054</b>	<b>07A</b> Directory Release	X	X	
<b>0051</b>	<b>UN</b> UN/ECE	X	X	
<b>0057</b>	<b>DVGW</b> DVGW Nachrichtentypen Paket 17, Stand 1. 4.2019 ( <a href="http://www.dvgw-sc.de/">http://www.dvgw-sc.de/</a> ).	X	X	
	<b>17</b>			
<b>Identifikation von Typ und Funktion und eindeutiger Nummer der Nachricht</b>				
<b>BGM</b>		Muss	Muss	
<b>1001</b>	<b>X01</b> Endgültige Mengenübertragung zwischen Konten	X		
	<b>X02</b> Vorläufige Mengenübertragung zwischen Konten		X	
<b>3055</b>	<b>332</b> DE, DVGW Service & Consult GmbH	X	X	
<b>1004</b>	Dokumentennummer	X	X	
<b>Zeitzone</b>				
<b>DTM</b>		Muss	Muss	
<b>2005</b>	<b>Z05</b> Zeitzonen-Definition	X	X	
<b>2380</b>	<b>0</b> UTC	X	X	
<b>2379</b>	<b>805</b> Stunden	X	X	
<b>Datum und Zeit der Nachricht</b>				
<b>DTM</b>		Muss	Muss	
<b>2005</b>	<b>137</b> Dokumenten-/ Nachrichtendatum/-zeit	X	X	
<b>2380</b>	Datum oder Uhrzeit oder Zeitspanne, Wert	X	X	
<b>2379</b>	<b>203</b> CCYYMMDDHHMM	X	X	
<b>Gültigkeitszeitraum der Nachricht</b>				
<b>DTM</b>		Muss	Muss	
<b>2005</b>	<b>Z01</b> Gültigkeitszeitraum	X	X	
<b>2380</b>	Datum oder Uhrzeit oder Zeitspanne, Wert	X	X	
<b>2379</b>	<b>719</b> CCYYMMDDHHMM CCYYMMDDHHMM	X	X	

### 4 Anwendungsfälle

EDIFACT Struktur	Beschreibung	endgültige Mengenübertragung zwischen Konten (M+15WT und M+2M-10WT)	vorläufige Mengenübertragung zwischen Konten (D+1)	Bedingung
Prüfidentifikator		70050	70051	
<b>SG1</b>		<b>Muss</b>	<b>Muss</b>	
<b>RFF</b>		Muss	Muss	
<b>1153</b>	<b>Z13</b> Prüfidentifikator	X	X	
<b>1154</b>	<b>70050</b> endgültige Mengenübertragung zwischen Konten (M+15WT und M+2M-10WT)	X		
	<b>70051</b> vorläufige Mengenübertragung zwischen Konten (D+1)		X	
Absender der Nachricht		<b>Muss</b>	<b>Muss</b>	
<b>SG2</b>		Muss	Muss	
<b>NAD</b>		Muss	Muss	
<b>3035</b>	<b>MS</b> Nachrichtenabsender	X	X	
<b>3039</b>	Beteiligter, Identifikation	X	X	
<b>3055</b>	<b>9</b> GS1	X	X	
	<b>332</b> DE, DVGW Service & Consult GmbH	X	X	
Empfänger der Nachricht		<b>Muss</b>	<b>Muss</b>	
<b>SG2</b>		Muss	Muss	
<b>NAD</b>		Muss	Muss	
<b>3035</b>	<b>MR</b> Nachrichtenempfänger	X	X	
<b>3039</b>	Beteiligter, Identifikation	X	X	
<b>3055</b>	<b>9</b> GS1	X	X	
	<b>332</b> DE, DVGW Service & Consult GmbH	X	X	
Positionsnummer		<b>Muss</b>	<b>Muss</b>	
<b>SG29</b>		Muss	Muss	
<b>LIN</b>		Muss	Muss	
<b>1082</b>	Positionsnummer	X	X	
Identifikationsangabe		<b>Muss</b>	<b>Muss</b>	
<b>SG38</b>		Muss	Muss	
<b>LOC</b>		Muss	Muss	
<b>3227</b>	<b>Z99</b> keine Ortszuordnung	X	X	
Datum/Uhrzeit/Zeitspanne		<b>Muss</b>	<b>Muss</b>	
<b>SG38</b>		Muss	Muss	
<b>DTM</b>		Muss	Muss	
<b>2005</b>	<b>2</b> Liefertermin (-datum/-zeit), gewünschter	X	X	
<b>2380</b>	Datum oder Uhrzeit oder Zeitspanne, Wert	X	X	
<b>2379</b>	<b>719</b> CCYYMMDDHHMM CCYYMMDDHHMM	X	X	
Menge		<b>Muss</b>	<b>Muss</b>	
<b>SG39</b>		Muss	Muss	



### 4 Anwendungsfälle

EDIFACT Struktur	Beschreibung	endgültige Mengenüb ertragung zwischen Konten (M+15WT und M+2M-10WT)	vorläufige Mengenüb ertragung zwischen Konten (D+1)	Bedingung
	Prüfidentifikator	70050	70051	
<b>QTY</b>		<b>Muss</b>	<b>Muss</b>	
<b>6063</b>	<b>ZPD</b> Debit (Haben) entspricht positiven BKTolüber (nur positive Werte)	X	X	
	<b>ZY1</b> Saldo entspricht BKSaldüber (pos. und neg. Werte)	X	X	
	<b>ZY3</b> Übertragung einer Bilanzkreisdifferenz entspricht BKRLMDIFüber (pos. und neg. Werte)	X		
	<b>ZY4</b> Übertragung der SLP-Bilanzierungsumlage fähigen Ausspeisemenge entspricht SLPUMLüber (nur positive Werte)	X		
	<b>ZY5</b> Übertragung der RLM-Bilanzierungsumlage fähigen Ausspeisemenge entspricht RLMUMLüber (nur positive Werte)	X		
	<b>ZY6</b> Menge entspricht KONVUMLüber (nur positive Werte)	X	X	
	<b>ZY7</b> BKSALDABR aller UBK entspricht BKSALDABRüber (pos. und neg. Werte)	X		
	<b>ZY8</b> kumulierten Stundensalden BKKUM aller UBK entspricht BKKUMüber (pos. und neg. Werte)	X	X	
	<b>ZY9</b> Überschreitungen der Toleranz für untertägige Verpflichtungen BKFLEX aller UBK BKFLEXüber (nur positive Werte)	X	X	
<b>6060</b>	Numerische Darstellung einer Menge. Aktuelle Menge	X	X	

## 4 Anwendungsfälle

EDIFACT Struktur	Beschreibung	endgültige Mengenüb ertragung zwischen Konten (M+15WT und M+2M-10WT)	vorläufige Mengenüb ertragung zwischen Konten (D+1)	Bedingung
	Prüfidentifikator	70050	70051	
<b>6411</b>	<b>KW1</b> Kilowattstunden pro Stunde (kWh/h) <b>KW2</b> Kilowattstunden pro Tag (kWh/d) Maßeinheit, Code	X [1] X [2]	X [1] X [2]	[1] Wenn SG39 QTY 6063 nicht gleich ZPD (BKTOLüber) [2] Wenn SG39 QTY 6063 gleich ZPD (BKTOLüber)
<b>Name und Anschrift</b>				
<b>SG41</b>		<b>Muss</b>	<b>Muss</b>	
<b>NAD</b>		<b>Muss</b>	<b>Muss</b>	
<b>3035</b>	<b>ZOA</b> Herkunftsbilanzkreis	X	X	
<b>3039</b>	Beteiligter, Identifikation	X	X	
<b>3055</b>	<b>332</b> DE, DVGW Service & Consult GmbH	X	X	
<b>Name und Anschrift</b>				
<b>SG41</b>		<b>Muss</b>	<b>Muss</b>	
<b>NAD</b>		<b>Muss</b>	<b>Muss</b>	
<b>3035</b>	<b>ZOB</b> Zielbilanzkreis	X	X	
<b>3039</b>	Beteiligter, Identifikation	X	X	
<b>3055</b>	<b>332</b> DE, DVGW Service & Consult GmbH	X	X	
<b>Abschnitts-Kontrollsegment</b>				
<b>UNS</b>		<b>Muss</b>	<b>Muss</b>	
<b>0081</b>	<b>S</b> Detail/Schlusssteil-Trennung	X	X	
<b>Nachrichten-Endesegment</b>				
<b>UNT</b>		<b>Muss</b>	<b>Muss</b>	
<b>0074</b>	Anzahl der Segmente in einer Nachricht	X	X	
<b>0062</b>	Nachrichten-Referenznummer	X	X	

## Änderungsnachweis

Änd-ID	Ort	Änderungen		Grund der Anpassung	Status
		Bisher	Neu		
01	Titelseite	TRANOT Version 5.7 DE 02.02.2017	TRANOT Version 5.8 DE 01.02.2019	Komplette Überarbeitung der Nachricht und Einführung einer neuen Dokumentation	
02	UNH S009+0057	EG4014	DVGW17	Komplette Überarbeitung der Nachricht und Einführung einer neuen Dokumentation	
03	SG2 NAD C082+3055	305, 321	Entfällt	Entfall der Code Agencies gemäß Beschluss PK Datenaustausch vom 14.02.2017 Vom 22.03.2019	
	SG2 NAD	ZSX, ZSY	MS Sender, MR Empfänger		
04	Nachrichtenstruktur und MIG DTM MaxWdh Zähler 0030	35	1	Präzisierung der Wiederholung	
05	Nachrichtenstruktur und MIG SG1 MaxWdh Zähler 0090	9999	1	Präzisierung der Wiederholung	
06	Nachrichtenstruktur und MIG SG39 MaxWdh Zähler 1670	99	1	Präzisierung der Wiederholung	
07	Nachrichtenstruktur und MIG SG41 MaxWdh Zähler 1740	2	1	Präzisierung der Wiederholung	