

FEHLERKORREKTUR Version 5.7 DVGW (DE)
Stand 04.07.2016
basierend auf EASEE-Gas/EDIG@S Version 4.0

**DVGW -
Nachrichtenbeschreibung**

TRANOT

**zur
Transaktionsmeldung**

Herausgegeben vom

DVGW
Deutscher Verein des Gas- und Wasserfaches
e.V. - Technisch-wissenschaftlicher Verein -
Bonn



1 SECTION

2 **II** **Infrastruktur Nachrichten**
3 **01** **TRANOT**

4
5 **Transaktionsmeldung**

6
7 **Version 5.7 (DE) 01.04.2016**

8 **Konsolidierte Lesefassung mit Fehlerkorrekturen**

9 **Stand: 04.07.2016**



13
14 ***EASEE-gas / Edig@s Workgroup***

15
16 ***Deutschsprachige Fassung unter besonderer***
17 ***Berücksichtigung des innerdeutschen Gasmarktes ab***
18 ***01.10.2008***

19 ***Zur Umsetzung bitte unbedingt die Hinweise im***
20 ***Änderungsnachweis am Ende des Dokumentes beachten!***

21 ***Zur Verfügung gestellt durch den DVGW***

22 **COPYRIGHT & HAFTUNG**

23 The EASEE-Gas WG3: EDIG@S message codification and maintenance disclaims
24 and excludes, and any user of the EASEE-Gas WG3: EDIG@S message
25 codification and maintenance Implementation Guidelines acknowledges and
26 agrees to the EASEE-Gas WG3: EDIG@S message codification and maintenance
27 disclaimer of, any and all warranties, conditions or representations, express or
28 implied, oral or written, with respect to the guidelines or any part thereof,
29 including any and all implied warranties or conditions of title, non-infringement,
30 merchantability, or fitness or suitability for any particular purpose (whether or
31 not the EASEE-Gas WG3: EDIG@S message codification and maintenance
32 knows, has reason to know, has been advised, or is otherwise in fact aware of
33 any such purpose), whether alleged to arise by law, by reason of custom or
34 usage in the trade, or by course of dealing. Each user of the guidelines also
35 agrees that under no circumstances will the EASEE-Gas WG3: EDIG@S message
36 codification and maintenance be liable for any special, incidental, exemplary,
37 punitive or consequential damages arising out of any use of, or errors or
38 omissions in, the guidelines.

39 Der DVGW hat diese deutschsprachige Fassung der EDIG@S-Message
40 Implementation Guidelines nach bestem Wissen und Gewissen mit dem
41 Einverständnis der EASEE-Gas WG 3 erstellt, um neuen Marktteilnehmern im
42 Deutschen Gasmarkt eine zusätzliche Hilfe bei der Einführung von EDIG@S zu
43 geben. Sie basiert auf einer noch nicht veröffentlichten Arbeitsversion der
44 EASEE-Gas WG 3. Der DVGW übernimmt keinerlei Haftung für evtl. Fehler in der
45 Übersetzung. Im Zweifelsfall ist der englische Originaltext verbindlich.

46	INHALT	
47	1 EINFÜHRUNG.....	5
48	1.1 Funktionale Beschreibung	5
49	1.2 Grundsätze.....	5
50	1.3 Anwendungsfelder.....	5
51	1.4 Verweise.....	5
52	2 DATENMODELL FÜR TRANOT	6
53	2.1 Struktur des Datenmodells	6
54	3 EDIFACT IMPLEMENTIERUNG FÜR TRANOT	7
55	3.1 Edig@s Subset der UN/EDIFACT ORDERS Nachrichtenstruktur	7
56	3.2 Beschreibung der EDIFACT Vorlage	8
57	3.2.1 <i>KOPFBEREICH</i>	8
58	3.2.2 <i>DETAILBEREICH</i>	13
59	3.2.3 <i>SUMMARY SECTION</i>	17
60	3.3 Anwendungsfälle.....	18
61	4 ÄNDERUNGSNACHWEIS	26
62		

63 1 EINFÜHRUNG

64 Dieses Dokument stellt die Definition der Edig@s Transaktionsnachricht
65 (TRANOT), einer angepassten Teilmenge der EDIFACT UNSM Purchase Order
66 Nachricht (ORDERS) dar, zum Gebrauch für den Elektronischen Datenaustausch
67 (EDI) in der Gaswirtschaft. Es wird besonders auf Erfordernisse und Rollen in der
68 Deutschen Gaswirtschaft Bezug genommen

69 **Es wird unbedingt empfohlen, die Einführung zu den Edig@s**
70 **Implementierungs-Richtlinien (MIG) vor der Implementierung einer**
71 **Vorlage zu lesen, da sie einige grundsätzliche Regeln für alle Edig@s**
72 **Nachrichten enthält.**

73 1.1 FUNKTIONALE BESCHREIBUNG

74 Eine TRANOT Nachricht wird immer dann verwendet, wenn eine Mengenüber-
75 tragung von einem Konto zu einem anderen Konto vorgenommen wird.

76 **Die Beschreibung dieser Implementierungs-Richtlinie spiegelt die ab**
77 **dem 01.10.2015 in der deutschen Gaswirtschaft zu verwendende**
78 **Ausprägung wider. Sie schließt jedoch nicht eine Verwendung zwischen**
79 **anderen als in dieser Beschreibung genannten Marktteilnehmern aus.**
80 **Das Kriterium für die Verwendung sollte die Funktionalität und nicht die**
81 **Beteiligten sein.**

82 1.2 GRUNDSÄTZE

83 Die TRANOT Nachricht wird verwendet um dem BKV Salden, Toleranzen und
84 Überschreitungen aus seinen zugeordneten UBK (Unterbilanzkreis) mitzuteilen.

85 1.3 ANWENDUNGSFELDER

86 Die TRANOT wird genutzt, wenn ein Marktgebietsverantwortlicher einem Bilanz-
87 kreisverantwortlichen die von einem zum anderen Bilanzkreis transferierten
88 Salden, Toleranzen, Überschreitungen oder Mengen mitteilt.

89 1.4 VERWEISE

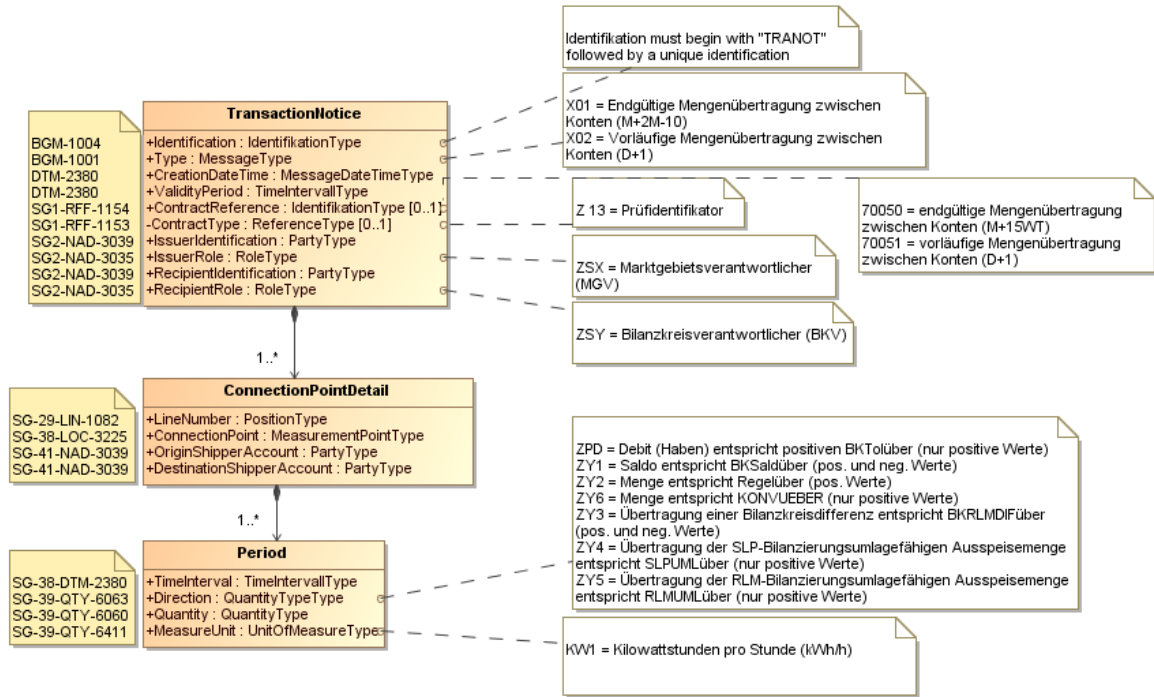
90 Der Inhalt der TRANOT Nachricht basiert auf:

- 91 • Der EDIFACT UNSM ORDERS D07A Definition wie von UN/CEFACT
- 92 veröffentlicht.
- 93 • Der Definition von Begriffen und Codes wie von der EASEE-Gas
- 94 „Workflow and message design working group“ festgelegt.

95
96
97
98
99

2 DATENMODELL FÜR TRANOT

2.1 STRUKTUR DES DATENMODELLS

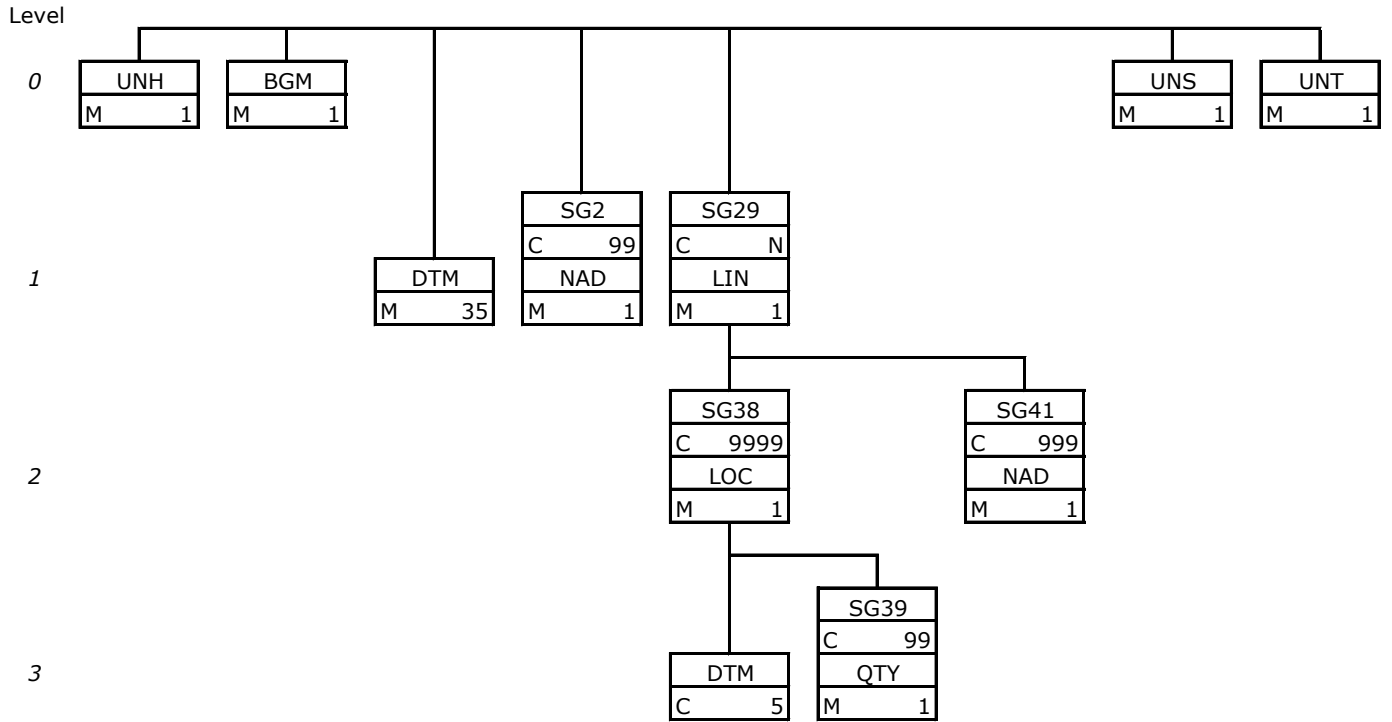


100
101

102 **3 EDIFACT IMPLEMENTIERUNG FÜR TRANOT**

103 **3.1 EDIG@S SUBSET DER UN/EDIFACT ORDERS NACHRICHTENSTRUKTUR**

104 Die TRANOT Vorlage basiert auf der UN/EDIFACT ORDERS Nachricht. Nachfolgende Struktur beschreibt die
 105 Verwendung der Segmente in dieser Vorlage.
 106



107 4 N = 200000

3.2 BESCHREIBUNG DER EDIFACT VORLAGE

Diese Vorlage kommt zur Anwendung, wenn die TRANOT-Nachricht für folgende Zwecke genutzt wird:

Nachrichtenzweck	BGM-1001 =
endgültige Mengenübertragung zwischen Konten (M+15WT)	X01
vorläufige Mengenübertragung zwischen Konten (D+1)	X02

Die Segmente werden in verkürzter Form dargestellt. Eine vollständige Beschreibung der Segmente ist in Edig@s MIG Section V Segment Directory verfügbar. Deutsche Übersetzung nur für von Edig@s genutzte Segmente.

3.2.1 KOPFBEREICH

Der Inhalt der UN/EDIFACT Austausch Segmente UNB/UNZ ist in der allgemeinen Einführung beschrieben. Das Grundprinzip des Edig@s Nachrichtenaustausches ist, dass **nur eine Nachricht** pro Übertragung gesendet wird.

UN/CEFACT Standard	DVGW		UN/CEFACT Standard	Anwendung / Bemerkung
UNH	M	M	Einleitung, Identifikation und Spezifikation einer Nachricht	
0062	M	M	an. .14	MESSAGE REFERENCE NUMBER Vom Absender vergebene eindeutige Referenz.
S009	M	M		Message identifier
S009:0065	M	M	an. .6	Message type Code für den Nachrichtentyp, vergeben von der herausgebenden Organisation. ORDERS (=Purchase Order)
S009:0052	M	M	an. .3	Message version number Versionsnummer des Nachrichtentyps. D (=Directory)
S009:0054	M	M	an. .3	Message release number Releasenummer innerhalb der Versionsnummer (0052). 07A (= directory release)
S009:0051	M	M	an. .2	Controlling agency Code zur Identifikation der herausgebenden Organisation dieses Nachrichtentyps. UN (=UN/ECE)
S009:0057	C	R	an. .6	Association assigned code Von der für die Pflege des Nachrichtentyps zuständigen Organisation festgelegter Code zur weiteren Identifizierung der Nachricht. EG4014 EG40 =Edig@s subset identification = EDIGAS 4.0 14 steht für das DVGW Nachrichtentypen Paket 14, in dem die Nachricht erstmalig unter http://www.dvgw-sc.de veröffentlicht wurde
Anmerkung	<i>Ein UNH pro Nachricht ist erforderlich.</i>			
Beispiel	UNH+1+ORDERS:D:07A:UN:EG4014'			

125
126

UN/CEFACT Standard	DVGW		UN/CEFACT Standard	Anwendung / Bemerkung
BGM	M	M	Identifikation von Typ und Funktion und eindeutiger Nummer der Nachricht.	
C002	C	R		Document/message name
C002:1001	C	R	an..3	Document name code Code zur Spezifikation des Dokumentnamens. <i>Siehe eingeschränkte Codeliste</i>
C002:1131	C	N	an..17	Code list identification code Code identifying a user or association maintained code list NOT USED
C002:3055	C	R	an..3	Code list responsible agency Code zur Identifikation der die Codelisten verwaltenden Organisation. 321 (=Edig@s)
C002:1000	C	N	an..35	Document name Name of a document. NOT USED
C106	C	R		Document/message identification
C106:1004	C	R	an..35	Document identifier Identifikation des Dokuments. TRANOT + eindeutige Identifikation. Der Absender muss sicherstellen, dass diese Identifikation eindeutig ist.
C106:1056	C	N	an..9	Version identifier To identify a version. NOT USED
C106:1060	C	N	an..6	Revision identifier To identify a revision NOT USED
1225	C	R	an..3	MESSAGE FUNCTION CODE Code zur Identifikation der Nachrichtenfunktion. 9 (=Original)
Anmerkung	<i>Ein BGM pro Nachricht ist erforderlich.</i>			
Hinweis	<i>Die folgende Struktur für die Nachrichtennummer im BGM-1004 ist zwingend vorgeschrieben für Edig@s Nachrichten: 6 Buchstaben Nachrichtencode + eindeutige Identifikation</i>			
Beispiel	BGM+X01::321+TRANOT0052+9'			

127

Eingeschränkte Codeliste für BGM-C002:1001	
X01	Endgültige Mengenübertragung zwischen Konten, z.B. M+15WT
X02	Vorläufige Mengenübertragung zwischen Konten, z.B. D+1

128
129

130

UN/CEFACT Standard	DVGW		UN/CEFACT Standard	Anwendung / Bemerkung
DTM	M	M		
Anmerkung	<i>Es gibt 3 erforderliche DTM-Segmente im Kopfbereich innerhalb von Edig@s Nachrichten. Weitere Einzelheiten zur obligatorischen Nutzung von DTM im Kopfbereich finden sich in der Einleitung zu den Edig@s MIG.</i>			
DTM	M	M	Zur Identifikation von Datum und/oder Zeit und/oder Periode Hier: zur Identifikation der Zeitzone	
C507	M	M		Date/time/period
C507:2005	M	M	an..3	Date or time or period function code qualifier Code zur Angabe der Funktion von Datum, Zeit oder Periode. Z05 (=Zeit Definition)
C507:2380	C	R	an..35	Date or time or period text Wert eines Datums, Datum und Zeit, Zeit oder Periode in besonderer Darstellung. 0 (=UTC)
C507:2379	C	R	an..3	Date or time or period format code Code zur Identifikation der Darstellung von Datum, Zeit oder Periode. 805 (=Stunde)
Anmerkung	<i>Alle Zeiten in einer Nachricht müssen in derselben Methodik angegeben werden. Empfehlung: Edig@s empfiehlt unbedingt die Verwendung von UTC als Standard. Siehe hierzu auch die Einführung zu Edig@s MIG.</i>			
Beispiel	DTM+Z05:0:805'			

132

UN/CEFACT Standard	DVGW		UN/CEFACT Standard	Anwendung / Bemerkung
DTM	M	M		Zur Identifikation von Datum und/oder Zeit und/oder Periode Hier: Identifikation von Datum und Zeit der Nachricht
C507	M	M		Date/time/period
C507:2005	M	M	an..3	Date or time or period function code qualifier Code zur Angabe der Funktion von Datum, Zeit oder Periode. 137 (=Generierdatum und -zeit der Nachricht)
C507:2380	C	R	an..35	Date or time or period text Wert eines Datums, Datum und Zeit, Zeit oder Periode in besonderer Darstellung. <i>Datum/Zeit im Format wie in C507:2379 angegeben</i>
C507:2379	C	R	an..3	Date or time or period format code Code zur Identifikation der Darstellung von Datum, Zeit oder Periode. 203 (=CCYYMMDDHHMM)
Anmerkung				
Beispiel	DTM+137:200309051506:203'			

133

UN/CEFACT Standard	DVGW		UN/CEFACT Standard	Anwendung / Bemerkung
DTM	M	M		Zur Identifikation von Datum und/oder Zeit und/oder Periode Hier: Identifikation des Gültigkeitszeitraums der Nachricht
C507	M	M		Date/time/period
C507:2005	M	M	an..3	Date or time or period function code qualifier Code zur Angabe der Funktion von Datum, Zeit oder Periode. Z01 (=Gültigkeitszeitraum)
C507:2380	C	R	an..35	Date or time or period text Wert eines Datums, Datum und Zeit, Zeit oder Periode in besonderer Darstellung. <i>Datum/Zeit im Format wie in C507:2379 angegeben</i>
C507:2379	C	R	an..3	Date or time or period format code Code zur Identifikation der Darstellung von Datum, Zeit oder Periode. 719 (=CCYYMMDDHHMMCCYYMMDDHHMM)
Anmerkung				
Beispiel	DTM+Z01:200309090400200309160400:719'			

134

SG1 -M		RFF			
UN/CEFACT-Standard	DVGW			UN/CEFACT-Standard	Anwendung / Bemerkung
RFF - M		Zur Festlegung eines Prüfidentifikators			
C506	M	R		REFERENCE	Referenz.
C506:1153	M	M	an..3	Reference code qualifier	Code zur Erläuterung der Referenz. Z13 (=Prüfidentifikator)
C506:1154	C	R	n..5	Reference identifier	Identifiziert die Referenz.
Anmerkung	<i>Wird genutzt, um einen Prüfidentifikator mitzuliefern.</i>				
Beispiel	RFF+Z13:70050'				
Eingeschränkte Codeliste für RFF-C506:1154 für den deutschen Gasmarkt					
70050	endgültige Mengenübertragung zwischen Konten (M+15WT)				
70051	vorläufige Mengenübertragung zwischen Konten (D+1)				

136

UN/CEFACT Standard	DVGW		UN/CEFACT Standard	Anwendung / Bemerkung
SG2	C	R	NAD	
Anmerkung	Zwei NAD-Segmente sind erforderlich, eines zur Identifikation des Absenders, das andere zur Identifikation des Empfängers der Nachricht			
NAD	M	M	Zur Festlegung von Name/Adresse und zugehöriger Markttrolle. Hier: Identifikation von Absender und Empfänger der Nachricht	
3035	M	M	an..3	PARTY FUNCTION CODE QUALIFIER Code zur Identifikation der Markttrolle. ZSX (=Marktgebietsverantwortlicher) (MGV)
C082	C	R		Party identification details
C082:3039	M	M	an..35	Party identifier Code zur Identifikation des Beteiligten. <i>Entweder Edig@s Codeliste 3039 oder DVGW Marktteilnehmernr.</i>
C082:1131	C	N	an..17	Code list identification code Code identifying a user or association maintained code list. Not used. NOT USED
C082:3055	C	R	an..3	Code list responsible agency code Code zur Identifikation der die Codelisten verwaltenden Organisation. 321 (=Edig@s) 332 (=DVGW) 305 (=EIC) 9 = GS1 (früher EAN)
Anmerkung				
Beispiel	NAD+ZSX+9870112500011::332'			

137

UN/CEFACT Standard	DVGW		UN/CEFACT Standard	Anwendung / Bemerkung
SG2	C	R	NAD	
Anmerkung	Zwei NAD-Segmente sind erforderlich, eines zur Identifikation des Absenders, das andere zur Identifikation des Empfängers der Nachricht			
NAD	M	M	Zur Festlegung von Name/Adresse und zugehöriger Markttrolle. Hier: Identifikation von Absender und Empfänger der Nachricht	
3035	M	M	an..3	PARTY FUNCTION CODE QUALIFIER Code zur Identifikation der Markttrolle. ZSY (=Bilanzkreisverantwortliche) (BKV)
C082	C	R		Party identification details
C082:3039	M	M	an..35	Party identifier Code zur Identifikation des Beteiligten. <i>Entweder Edig@s Codeliste 3039 oder DVGW Marktteilnehmernr.</i>
C082:1131	C	N	an..17	Code list identification code Code identifying a user or association maintained code list. Not used. NOT USED
C082:3055	C	R	an..3	Code list responsible agency code Code zur Identifikation der die Codelisten verwaltenden Organisation. 321 (=Edig@s) 332 (=DVGW) 305 (=EIC) 9 = GS1 (früher EAN)
Anmerkung				
Beispiel	NAD+ZSY+9800009700005::332'			

138

139

140

141 **3.2.2 DETAILBEREICH**

142

143

UN/CEFACT Standard	DVGW		UN/CEFACT Standard	Anwendung / Bemerkung
SG29	C R	LIN-SG34-SG38-SG41		
Anmerkung	<p>Dieses Auftreten von Segmentgruppe 29 ist erforderlich und enthält die Mengen und zugehörigen Informationen. Mindestens ein Auftreten muss in der Nachricht enthalten sein. Segment(e/-gruppen), die bei diesem Auftreten typischerweise enthalten sind:</p> <ul style="list-style-type: none"> ➤ LIN zur eindeutigen Identifikation der Positionsnummer – (erforderlich) ➤ SG34-[RFF] zur Bereitstellung einer positionsnummerbezogenen Vertragsbezeichnung – (optional) ➤ SG38-[LOC-DTM-SG39] zur Bereitstellung eines positionsnummerbezogenen Ortes sowie der Datums-, Zeit-, Periodeninformationen und Mengen-/Statusinformationen, die für diesen Ort relevant sind – (erforderlich). ➤ SG41-[NAD] zur Bereitstellung der positionsnummerbezogenen Namens-/Partner-Informationen – (optional) 			
Hinweis	<p>STRUKTUR DER SEGMENTGRUPPE 29: Im Folgenden wird beschrieben wie die Segmentgruppe 29 strukturiert sein sollte. Die Segmentgruppe 29 kann aus 3 Segmentgruppen bestehen, SG34 (Vertragsreferenz), SG38 (Verbindungspunkt, Menge und Datum) und SG41 (beteiligte Parteien). Solange SG34, SG38 und SG41 unverändert bleiben, können alle Informationen in einem einzigen Auftreten von Segmentgruppe 29 übertragen werden. Wenn aber SG34 und/oder SG38 und/oder SG41 unterschiedliche Werte haben, so wird ein neues Auftreten von Segmentgruppe 29 für jede Kombination benötigt. Beispiele:</p> <ol style="list-style-type: none"> 1. <u>SG34 und SG41 bleiben unverändert</u> SG38 kann bis zu 9.999 mal unterhalb LIN wiederholt werden. Außer wenn diese Anzahl an Wiederholungen nicht ausreicht um alle Daten in einem LIN anzugeben, sollte keine neue Segmentgruppe 29 erzeugt werden. Verbindungspunkte, Mengenqualifier und Einheiten, wie auch das Datum können sich unterscheiden. 2. <u>SG34 und/oder SG41 haben unterschiedliche Werte</u> Wenn unterschiedliche Verträge und/oder Parteien für unterschiedliche Verbindungspunkte, Mengen und/oder Datumsangaben identifiziert werden müssen, so muss für jede neue Kombination eine neue Segmentgruppe 29 erzeugt werden. 			
LIN	M M	Zur Identifikation einer Positionsnummer und Konfiguration. Startet jeden neuen Beginn einer LIN-Loops		
1082	C R	n..6	LINE ITEM IDENTIFIER	Zur Identifikation einer Positionsnummer. Fortlaufende Nummer
Anmerkung	<p>LIN-1082 ist eine Identifikation, vergeben vom Ersteller der Nachricht, die es erlaubt, jedes neue Auftreten einer Positionsnummer eindeutig zu identifizieren. Empfehlung: Wenn nicht besondere Anforderungen ein anderes Vorgehen erfordern, empfiehlt Edig@s die Verwendung einer einfachen fortlaufenden Nummerierung, beginnend mit '1' und jeweils um '1' für jedes neue Auftreten des LIN-Segmentes erhöht.</p>			
Beispiel	LIN+3'			

144

UN/CEFACT Standard	DVGW	UN/CEFACT Standard	Anwendung / Bemerkung
SG38	C R	LOC - DTM - SG39	
Anmerkung	Die erforderliche Segmentgruppe 38 wird so oft wiederholt, bis die gesamte Periode abgedeckt ist, maximal jedoch 9999 mal pro LIN-loop. Die Segmentgruppe besteht aus: <ul style="list-style-type: none"> ➤ LOC zur Identifikation eines Ortes (Netzkopplungs-, Ein-/Ausspeisepunkt), der für diese Positionsnummer relevant ist - (erforderlich). ➤ DTM zur Spezifikation der relevanten Datums-, Zeit-, Perioden-Information - (erforderlich). ➤ SG39 zur Verfügungsstellung der Mengen- und Status-Information für diesen Ort (Netzkopplungs-, Ein-/Ausspeisepunkt) - (erforderlich). 		
LOC	M M	Zur Identifikation eines Ortes oder einer Lokation. Identifiziert die ortsrelevanten Informationen für die Mengen in diesem LIN-loop	
3227	M M	an..3 LOCATION FUNCTION CODE QUALIFIER	Code zur Identifikation der Funktion eines Ortes (Netzkopplungs-, Ein- / Ausspeisepunkt) Z99 (=Kein Netzkopplungspunkt anzugeben)
Anmerkung	Anmerkung deutscher Markt: Die Angabe eines Ortes wird in dieser Nachricht nicht benötigt. Somit besteht dieses Segment nur aus „LOC+Z99“		
Beispiel	LOC+Z99'		

145

UN/CEFACT Standard	DVGW	UN/CEFACT Standard	Anwendung / Bemerkung
DTM	C R	Zur Spezifikation von Datum, Zeit und Periode. Identifiziert Datum, Zeit, Periode für die nachfolgenden Mengen	
C507	M M	Date/time/period	
C507:2005	M M	an..3 Date or time or period function code qualifier	Code zur Angabe der Funktion von Datum, Zeit oder Periode. 2 (=Delivery date/time requested)
C507:2380	C R	an..35 Date or time or period text	Wert eines Datums, Datum und Zeit, Zeit oder Periode in besonderer Darstellung. Periode in dem Format wie in C507:2379
C507:2379	C R	an..3 Date or time or period format code	Code zur Identifikation der Darstellung von Datum, Zeit oder Periode. 719 (=CCYMMDDHHMMCCYMMDDHHMM)
Anmerkung	DTM ist in Segmentgruppe 38 nur 1 mal je LOC zu wiederholen.		
Beispiel	DTM+2:200309150400200309160400:719'		

146

147

148

UN/CEFACT Standard	DVGW	UN/CEFACT Standard	Anwendung / Bemerkung
SG39	C R QTY		
Anmerkung	Die Segmentgruppe 39 kann bis zu 99mal wiederholt werden, um die Anforderungen zur Identifikation von Mengen- und Status-Information pro Ort (Netzkopplungs-, Ein-/Ausspisepunkt) zu erfüllen. Die Segmentgruppe besteht aus: ➤ QTY um eine Menge für einen vorgegebenen Ort (Netzkopplungs-, Ein-/Ausspisepunkt) anzugeben. QTY kommt mindestens einmal pro Ort (Netzkopplungs-, Ein- / Ausspisepunkt) vor – (erforderlich)		
QTY	M M	QUANTITY – Zur Spezifikation einer Menge.	
C186	M M		Quantity details
C186:6063	M M	an..3	Quantity type code qualifier Code zur Qualifizierung des Mengentyps. Siehe eingeschränkte Codelisten unten
C186:6060	M M	an..35	Quantity Angabe der Menge als ganze Zahl ohne Nachkommastellen und Tausendertrennzeichen Aktuelle Menge
C186:6411	C R	an..8	Measurement unit code Code zur Spezifikation der Mengen-Einheit. Siehe empfohlene Codeliste unten
Anmerkung	Es gibt nur eine Menge (ein Auftreten von QTY) pro LOC in Segmentgruppe 38.		
Beispiel	QTY+ZPD:6782:KW1'		

149

Eingeschränkte Codeliste für QTY-C186:6063	
ZPD	Debit (Haben) entspricht positiven BKTolüber (nur positive Werte)
ZY1	Saldo entspricht BKSaldüber (pos. und neg. Werte)
ZY3	Übertragung einer Bilanzkreisdifferenz entspricht BKRLMDIFüber (pos. und neg. Werte)
ZY4	Übertragung der SLP-Bilanzierungsumlagefähigen Ausspeisemenge entspricht SLPUMLüber (nur positive Werte)
ZY5	Übertragung der RLM-Bilanzierungsumlagefähigen Ausspeisemenge entspricht RLMUMLüber (nur positive Werte)
ZY6	Menge entspricht KONVUMLüber (nur positive Werte)
ZY7	BKSALDABR aller UBK entspricht BKSALDABRüber (pos. und neg. Werte)
ZY8	kumulierten Stundensalden BKKUM aller UBK entspricht BKKUMüber (pos. und neg. Werte)
ZY9	Überschreitungen der Toleranz für untertägige Verpflichtungen BKFLEX aller UBK BKFLEXüber (nur positive Werte)

150

Eingeschränkte Codeliste für QTY-C186:6411 für den deutschen Markt	
KW1	Kilowattstunden pro Stunde (kWh/h)

155

UN/CEFACT Standard	DVGW		UN/CEFACT Standard	Anwendung / Bemerkung
SG41	C	R	NAD	
Anmerkung	<i>In der Segmentgruppe 41 ist nur das NAD zu nutzen. Sie wird hauptsächlich genutzt, um Konten zu identifizieren. Diese Segmentgruppe ist in Segmentgruppe 29 zweimal pro LIN zu verwenden, um die Konten zu identifizieren, die zu den Daten in diesem LIN-loop gehören.</i>			
NAD	M	M	NAME AND ADDRESS – Zur Angabe von Name/Adresse und Funktion, entweder nur durch C082 und/oder unstrukturiert durch C058 oder strukturiert durch C080 bis 3207. Identifiziert ein Konto mit Bezug zu diesem LIN-loop	
3035	M	M	an..3	PARTY FUNCTION CODE QUALIFIER Code zur Identifikation der Marktrolle. <i>Siehe eingeschränkte Codeliste unten</i>
C082	C	R		Party identification details
C082:3039	M	M	an..35	Party identifier Code zur Identifikation des Beteiligten. <i>Entweder Edig@s Codeliste 3039 oder DVGW Marktteilnehmernr.</i>
C082:1131	C	N	an..17	Code list identification code Code identifying a user or association maintained code list. Not used. NOT USED
C082:3055	C	R	an..3	Code list responsible agency code Code zur Identifikation der die Codelisten verwaltenden Organisation. 332 (=DVGW)
Anmerkung				
Beispiel	NAD+ZOA+BK-CODE-1::332'			

156
157

Eingeschränkte Codeliste für NAD-3035	
ZOA	Herkunftsbilanzkreis-Code
ZOB	Zielbilanzkreis-Code

158

Eingeschränkte Codeliste für NAD-C082:3055	
332	Vergeben vom DVGW

159
160
161

UN/CEFACT Standard	DVGW		UN/CEFACT Standard	Anwendung / Bemerkung
UNS	M	M	SECTION CONTROL – Zur Trennung von Kopf-, Detail- und Schlussteil einer Nachricht Trennt Detail- und Schlussteile	
0081	M	M	a..1	Section identification Trennt Teile in einer Nachricht. S (=Detail/Schluss-Teil-Trennung)
Anmerkung	<i>Es gibt genau ein erforderliches Auftreten von UNS am Ende der Detail-Sektion in dieser Nachricht. Die folgenden Segmente enthalten nur zusammenfassende Informationen und dürfen keine neuen Informationen beinhalten</i>			
Beispiel	UNS+S'			

162
163

164

165

166

3.2.3 SUMMARY SECTION

UN/CEFACT Standard	DVGW		UN/CEFACT Standard	Anwendung / Bemerkung
UNT	M	M	MESSAGE TRAILER – Zum Beenden der Nachricht sowie Vollständigkeits-Prüfung	
0074	M	M	n..6 NUMER OF SEGMENTS IN THE MESSAGE	Anzahl der Segmente in dieser Nachricht als Kontrollsumme. <i>Summe der Segmente in der Nachricht (inklusive UNH & UNT)</i>
0062	M	M	an..14 MESSAGE REFERENCE NUMBER	Eindeutige Nachrichten-Referenz vom Absender vergeben. <i>Muss identisch mit der Angabe in UNH-0062 sein</i>
Anmerkung	<i>Es gibt genau ein erforderliches Auftreten von UNT am Ende der Nachricht.</i>			
Beispiel	UNT+175+1'			

3.3 Anwendungsfälle

EDIFACT Struktur		Beschreibung	endgültige Mengenübertragung zwischen Konten (M+15)	vorläufige Mengenübertragung zwischen Konten (D+1)
Prüfidentifikator			70050	70051
Nachrichtenkopfsegment				
UNH			Muss	Muss
0062		Nachrichten-Referenznummer	X	X
0065	ORDERS	Purchase Order Nachrichtentyp-Kennung	X	X
0052	D	Entwurfs-Version Versionsnummer des Nachrichtentyps	X	X
0054	07A	Ausgabe 2008 - A Freigabenummer des Nachrichtentyps	X	X
0051	UN	UN/CEFACT Verwaltende Organisation	X	X
0057	EG4014	Versionsnummer des zugrundeliegenden Edig@s Subsets (EG40 = EDIGAS 4.0) und des DVGW Nachrichtentypen Paket 14 http://www.dvgw-sc.de Anwendungscode der zuständigen Organisation	X	X
Nachrichtenbeginn				
BGM			Muss	Muss
1001	X01	Endgültiger Bilanzkreissaldo (M+15WT bzw. nach Clearing) oder monatlicher Netzkontosaldo (M+2M-5WT bzw. nach Clearing)	X	
	X02	Vorläufiger Bilanzkreissaldo (D+1) oder Netzkontosaldo 0 (D+1)		X
3055	321	321 (=Edig@s) Code zur Identifikation der die Codelisten verwaltenden Organisation	X	X
1004		Identifikation des Dokuments Der Absender muss sicherstellen, dass diese Identifikation eindeutig ist.	X	X
1225	9	Code zur Identifikation der Nachrichtenfunktion. 9 (=Original)	X	X

170

EDIFACT Struktur		Beschreibung		endgültige Mengenübertragung zwischen Konten (M+15WT)	vorläufige Mengenübertragung zwischen Konten (D+1)
Prüfidentifikator				70050	70051
Datum/Zeit/Periode					
DTM		DTM zur Identifikation der Zeitzone		Muss	Muss
	2005	Z05	Code zur Angabe der Funktion von Datum, Zeit oder Periode. Z05 (=Zeit Definition)	X	X
	2380	0	Wert eines Datums, Datum und Zeit, Zeit oder Periode in besonderer Darstellung. 0 (=UTC)	X	X
	2379	805	Code zur Identifikation der Darstellung von Datum, Zeit oder Periode. 805 (=Stunde)	X	X
Dokumenten-/Nachrichtendatum/-zeit					
DTM		DTM zur Identifikation von Datum und Zeit der Nachricht		Muss	Muss
	2005	137	Code zur Angabe der Funktion von Datum, Zeit oder Periode. 137 (=Dokumenten-/Nachrichtendatum/-zeit)	X	X
	2380		Wert eines Datums, Datum und Zeit, Zeit oder Periode in besonderer Darstellung. Datum/Zeit im Format wie in C507:2379 angegeben	X	X
	2379	203	Code zur Identifikation der Darstellung von Datum, Zeit oder Periode. 203 (=CCYYMMDDHHMM)	X	X
Gültigkeitszeitraum der Nachricht					
DTM		DTM zur Identifikation des Gültigkeitszeitraums der Nachricht		Muss	Muss
	2005	Z01	Code zur Angabe der Funktion von Datum, Zeit oder Periode. Z01 (=Gültigkeitszeitraum)	X	X
	2380		Wert eines Datums, Datum und Zeit, Zeit oder Periode in besonderer Darstellung. Datum/Zeit im Format wie in C507:2379 angegeben	X	X
	2379	719	Code zur Identifikation der Darstellung von Datum, Zeit oder Periode. 719 (=CCYYMMDDHHMMCCYYMMDDHHMM)	X	X

171

172

173

EDIFACT Struktur		Beschreibung	endgültige Mengenübertragung zwischen Konten (M+15WT)	vorläufige Mengenübertragung zwischen Konten (D+1)
		Prüfidentifikator	70050	70051
Referenz.			Muss	Muss
SG1		RFF zur Festlegung eines Prüfidentifikators		
RFF				
	Z13	Code zur Erläuterung der Referenz. Z13 Prüfidentifikator	X	X
		Identifiziert die Referenz. Prüfidentifikator		
		70050 endgültige Mengenübertragung zwischen Konten (M+15WT)	X	
		70051 vorläufige Mengenübertragung zwischen Konten (D+1)		X

174

175

EDIFACT Struktur	Beschreibung	endgültige Mengenübertragung zwischen Konten (M+15WT)	vorläufige Mengenübertragung zwischen Konten (D+1)
Prüfidentifikator		70050	70051
Name/Adresse		Muss	Muss
SG2 NAD	Für Absender der Nachricht		
3035	Code zur Identifikation der Marktrolle	Muss	Muss
ZSX	Code zur Identifikation der Marktrolle.ZSX Marktrolle MGV (Sender)	X	X
ZSY	Code zur Identifikation der Marktrolle. ZSY Marktrolle Bilanzkreisverantwortlicher (Empfänger)	X	X
3039	Code zur Identifikation des Beteiligten. Entweder Edig@s Codeliste 3039 oder DVGW Marktteilnehmer-Code	X	X
3055	Code zur Identifikation der die Codelisten verwaltenden Organisation.		
321	321 (=Edig@s)	X	X
332	332 (=DVGW)	X	X
305	305 (=EIC)	X	X
9	9 (=GS1,ehemals EAN) bei GLN	X	X
Name/Adresse		Muss	Muss
SG2 NAD	Für Empfänger der Nachricht		
3035	Code zur Identifikation der Marktrolle	Muss	Muss
ZSX	Code zur Identifikation der Marktrolle.ZSX Marktrolle MGV (Sender)	X	X
ZSY	Code zur Identifikation der Marktrolle. ZSY Marktrolle Bilanzkreisverantwortlicher (Empfänger)	X	X
3039	Code zur Identifikation des Beteiligten. Entweder Edig@s Codeliste 3039 oder DVGW Marktteilnehmer-Code	X	X
3055	Code zur Identifikation der die Codelisten verwaltenden Organisation.		
321	321 (=Edig@s)	X	X
332	332 (=DVGW)	X	X

	305	305 (=EIC)	X	X
	9	9 (=GS1, ehemals EAN) bei GLN	X	X
Name/Adresse				
SG29 LIN		Code zur Identifikation einer Positionsnummer und Konfiguration	Muss	Muss
	1082	Code zur Identifikation einer Positionsnummer und Konfiguration	X	X

177
178

179

EDIFACT Struktur		Beschreibung	endgültige Mengenübertragung zwischen Konten (M+15WT)	voriüfuge Mengenübertragung zwischen Konten (D+1)
Prüfidentifikator			70050	70051
Name/Adresse				
SG38 LOC		Zur Identifikation eines Ortes oder einer Lokation	Muss	Muss
	3227	Code zur Identifikation der Funktion eines Ortes		
	Z99	Z99 (= kein Netzkopplungspunkt)	X	X
Name/Adresse				
SG38 DTM		Zur Spezifikation von Datum, Zeit und Periode	Muss	Muss
	2005 2	Code zur Angabe der Funktion von Datum, Zeit oder Periode. 2 (=Delivery date/time requested)	X	X
	2380	Wert eines Datums, Datum und Zeit, Zeit oder Periode in besonderer Darstellung. Datum/Zeit im Format wie in C507:2379 angegeben	X	X
	2379 719	Code zur Identifikation der Darstellung von Datum, Zeit oder Periode. 719 (=CCYYMMDDHHMMCCYYMMDDHHMM)	X	X

180

181

182

EDIFACT Struktur		Beschreibung	endgültige Mengenübertragung zwischen Konten (M+15)	vorläufige Mengenübertragung zwischen Konten (D+1)
Prüfidentifikator			70050	70051
Name/Adresse				
SG39 QTY		Zur Spezifikation einer Menge	Muss	Muss
	6063	Code zur Qualifizierung des Mengentyps		
	ZPD	Debit (Haben) entspricht positiven BKTolüber (nur positive Werte)	X	X
	ZY1	Saldo entspricht BKSaldüber (pos. und neg. Werte)	X	X
	ZY3	Übertragung einer Bilanzkreisdifferenz entspricht BKRLMDIFüber (pos. und neg. Werte)	X	
	ZY4	Übertragung der SLP-Bilanzierungsumlagefähigen Ausspeisemenge entspricht SLPUMLüber (nur positive Werte)	X	
	ZY5	Übertragung der RLM-Bilanzierungsumlagefähigen Ausspeisemenge entspricht RLMUMLüber (nur positive Werte)	X	
	ZY6	Menge entspricht KONVUMLüber (nur positive Werte)	X	X
	ZY7	BKSALDABR aller UBK entspricht BKSALDABRüber (pos. und neg. Werte)	X	
	ZY8	kumulierten Stundensalden BKKUM aller UBK entspricht BKKUMüber (pos. und neg. Werte)	X	X
	ZY9	Überschreitungen der Toleranz für untertägige Verpflichtungen BKFLEX aller UBK BKFLEXüber (nur positive Werte)	X	X
	6060	Angabe der Menge als ganze Zahl ohne Tausender- und Dezimaltrenner	X	X
	6411	Code zur Spezifikation der Mengen-Einheit	X	X
	KW1	Kilowattstunden pro Stunde (kWh/h)	X	X

183

184

185

EDIFACT Struktur		Beschreibung	endgültige Mengenübertragung zwischen Konten (M+15WT)	vorläufige Mengenübertragung zwischen Konten (D+1)
		Prüfidentifikator	70050	70051
Name/Adresse				
SG41 NAD		Zur Angabe von Name/Adresse und Funktion	Muss	Muss
	3035	Code zur Identifikation der Marktrolle		
	ZOA	Herkunftsbilanzkreis-Code	X	X
	ZOB	Zielbilanzkreis-Code	X	X
	3039	Code zur Identifikation des Beteiligten. Entweder Edig@s Codelsite 3039 oder DVGW Marktteilnehmernr.	X	X
	3055	Code zur Identifikation der die Codelisten verwaltenden Organisation		
	332	Vergabe der Bilanzkreisnummer nach Maßgaben des DVGW durch den MGW	X	X
Name/Adresse				
UNS		Code zur Trennung von Kopf-, Detail- und Schlussteil einer Nachricht	Muss	Muss
	0081	Trennt Teile in einer Nachricht		
	S		X	X
Name/Adresse				
UNT		Code zum Beenden der Nachricht sowie Vollständigkeits-Prüfung	Muss	Muss
	0074	Anzahl der Segmente in dieser Nachricht als Kontrollsumme	X	X
	0062	Eindeutige Nachrichten-Referenz vom Absender vergeben	X	X

186

187

188

189

4 ÄNDERUNGSNACHWEIS

190

191

Lfd Nr.	Ort	Bisher	Neu	Grund der Anpassung
1	Titel	5-6	5-7	Version geändert
2	S. 15	Regelüber	Ersatzlose Streichung	ZY2 nach ZY4 und ZY5
3	S.15, 23		ZY6, ZY7, ZY8	3 neue ZR
4	S. 8	EG4012'	EG4014'	Pflege des Nachrichtentyps
5	SG 39	KW2 Kilowattstunden pro Tag (kWh/d)	Gelöscht: KW2 Kilowattstunden pro Tag (kWh/d)	Anwendungsfall für KW2 nach BKM Leitfaden nicht vorhanden
6	Gesamtes Dokument			Redaktionelle und Layoutanpassungen
7	S. 24	ZY7 X 70051	ZY7 X 70050	Fehlerkorrektur: Die Abrechnungsbrennwerte liegen an D+1 nicht vor, sondern zum Zeitpunkt M+15.

192