

DVGW-Nachrichtenbeschreibung

## **SLPASP**

auf Basis

**ORDCHG**  
Bestelländerung

**UN D.07A S3**

Konsolidierte Lesefassung mit Fehlerkorrekturen  
Stand: 10.09.2019

Version:	1.1
Ursprüngliches Publikationsdatum:	01.04.2019
Autor:	DVGW

## Inhalt

1 Einführung .....	3
1.1 Funktionale Beschreibung .....	3
1.2 Grundsätze.....	3
1.3 Anwendungsfelder .....	3
1.4 Verweise .....	3
2 Nachrichtenstruktur .....	4
3 EDIFACT Implementierung .....	5
3.1 Nachrichtenaufbaudiagramm .....	6
3.2 Segmentlayout.....	7
4 Anwendungsfälle .....	24
5 Änderungshistorie .....	27

## 1 Einführung

### 1 Einführung

Dieses Dokument stellt die Definition der– SLPASP – Nachricht, einer angepassten Teilmenge der EDIFACT UNSM Purchase Order Change Nachricht (ORDCHG) dar, zum Gebrauch für den Elektronischen Datenaustausch (EDI) in der deutschen Gaswirtschaft. Vor der Implementierung dieser Nachrichtenbeschreibung wird empfohlen, die "Nachrichtenübergreifenden Vorgaben und Erläuterungen" zu lesen, da sie einige grundsätzliche Regeln für alle DVGW Nachrichten enthält.

### 1.1 Funktionale Beschreibung

Netzbetreiber, die anwendungsspezifische Parameter für die Berechnung der SLP Allokation anwenden, übermitteln täglich netzspezifische Daten und Faktoren an den Lieferanten. Tägliche Meldungen erfolgen aggregiert pro Netzgebiet des Netzbetreibers. Das Netzgebiet ist zu identifizieren durch den DVGW-Code des sendenden Netzbetreibers, den EIC-Code des Marktgebiets und die Gasqualität. Netzspezifische Faktoren für Optimierungs- und Korrekturanteile sind:

- Optimierungsanteile Wochentag (in % der SLP-Allokationsmenge)
- Optimierungsanteile Temperatur (in % der SLP-Allokationsmenge)
- Optimierungsanteile Sonstiges (in % der SLP-Allokationsmenge)

### 1.2 Grundsätze

Die SLPASP wird verwendet, um Informationen über die SLP-Bilanzierung eines Netzbetreibers zu kommunizieren.

### 1.3 Anwendungsfelder

Die SLPASP dient der Übermittlung von anwendungsspezifischen SLP-Parametern.

Der Austausch findet zwischen Netzbetreibern und Lieferanten statt.

Im Einzelnen werden mit der SLPASP netzspezifische Faktoren für Optimierungs- bzw. Korrekturanteile sowie netzspezifische Daten (im Fall des analytischen Lastprofilverfahrens) übertragen.

### 1.4 Verweise

Der Inhalt der SLPASP Nachricht basiert auf:

Der EDIFACT UNSM ORDCHG D 07A Definition wie von UN/CEFACT veröffentlicht.

## 2 Nachrichtenstruktur

Zähler	Nr	Bez	St	/ DVGW	MaxWdh	/ DVGW	Ebene	Inhalt
0010	1	UNH	M	M	1	1	0	Einleitung, Identifikation und Spezifikation einer Nachricht
0020	2	BGM	M	M	1	1	0	Identifikation von Typ und Funktion und eindeutiger Nummer der Nachricht
0030	3	DTM	M	M	35	1	1	Zeitzone
0030	4	DTM	M	M	35	1	1	Datum Zeit der Nachricht
0030	5	DTM	M	M	35	1	1	Gültigkeitszeitraum der Nachricht
0090		SG1	C	R	9999	1	1	Prüfidentifikator
0100	6	RFF	M	M	1	1	1	Prüfidentifikator
0150		SG3	C	R	99	1	1	Absender
0160	7	NAD	M	M	1	1	1	Absender der Nachricht
0150		SG3	C	R	99	1	1	Empfänger
0160	8	NAD	M	M	1	1	1	Empfänger der Nachricht
1070		SG28	C	R	200000	200000	1	LIN-IMD-PCD-SG35-SG38
1080	9	LIN	M	M	1	1	1	Positionsdaten
1100	10	IMD	C	R	99	1	2	Gasqualität
1130	11	PCD	C	R	5	1	2	Prozentangabe Optimierungsanteile
1480		SG35	C	D	99	72	2	PAC-QTY-DTM
1490	12	PAC	M	M	1	1	2	Identifikation Restlast, Gesamtsumme SLP-Allokation oder Gesamtsumme SLP Basismenge
1510	13	QTY	C	R	5	1	3	Menge
1520	14	DTM	C	R	5	1	3	Datum/Uhrzeit/Zeitspanne
1610		SG38	C	R	9999	1	2	LOC
1620	15	LOC	M	M	1	1	2	Ortsangabe
2380	16	UNS	M	M	1	1	0	Abschnitts-Kontrollsegment
2450	17	UNT	M	M	1	1	0	Nachrichten-Endesegment

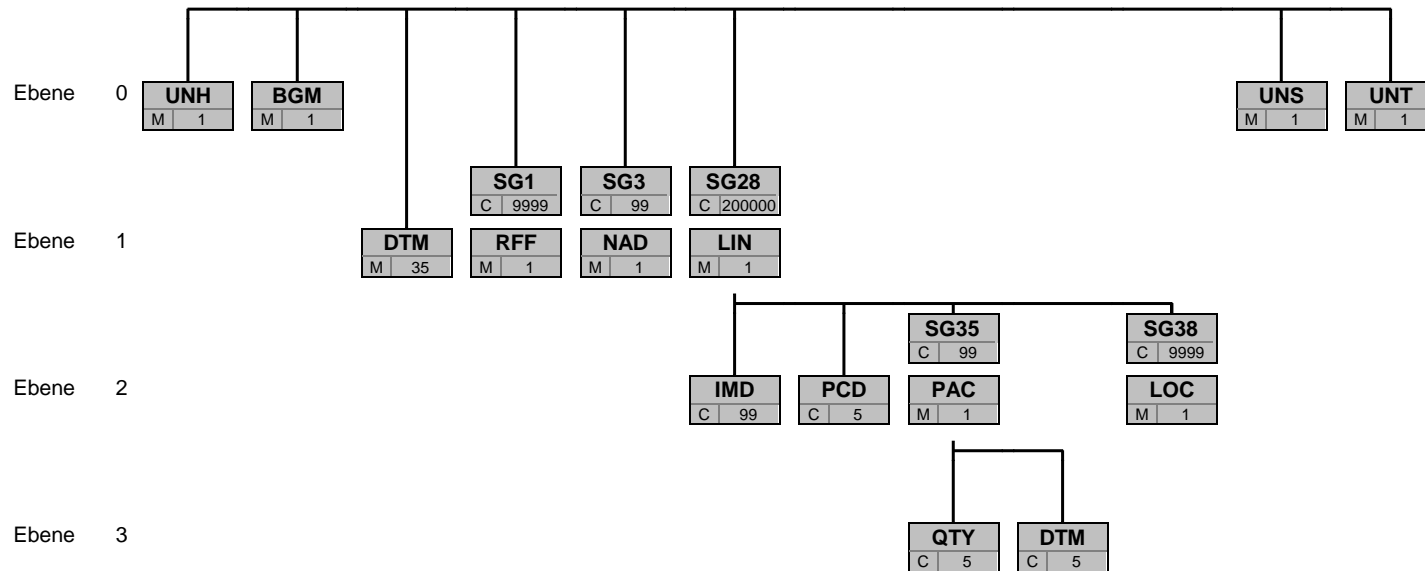
Bez = Segment-/Gruppen-Bezeichner  
 Zähler = Nummer der Segmente/Gruppen im Standard  
 Nr = Laufende Segmentnummer im Guide  
 MaxWdh = Maximale Wiederholung der Segmente/Gruppen

St = Status  
 EDIFACT: M=Muss/Mandatory, C=Conditional  
 Anwendung: R=Erforderlich/Required, O=Optional,  
 D=Abhängig von/Dependent, N=Nicht benutzt/Not used

### 3 EDIFACT Implementierung für SLPASP

3 EDIFACT Implementierung für SLPASP

### 3.1 Diagramm



Bez
St MaxWdh

Bez = Segment-/Gruppen-Bezeichner  
 St = Durch UN/CEFACT definierter Status (M=Muss/Mandatory, C=Conditional)  
 MaxWdh = Durch UN/CEFACT definierte maximale Wiederholung der Segmente/Gruppen

Hinweis: Die Darstellung des hier abgebildeten Branchingdiagramms ist implizit.

### 3.2 Segmentlayout

Zähler	Nr	Bez	Standard		DVGW		Ebene	Name
			St	MaxWdh	St	MaxWdh		
0010	1	<b>UNH</b>	M	1	M	1	0	Einleitung, Identifikation und Spezifikation einer Nachricht
			Standard		DVGW			
Bez	Name	St	Format	St	Format	Anwendung / Bemerkung		
UNH								
0062	Nachrichten-Referenznummer	M	an..14	M	an..14	Vom Absender vergebene eindeutige Referenz.		
S009	Nachrichten-Kennung	M		M				
0065	Nachrichtentyp-Kennung	M	an..6	M	an..6	<b>ORDCHG Orders Change</b>		
0052	Versionsnummer des Nachrichtentyps	M	an..3	M	an..3	<b>D Directory</b>		
0054	Freigabenummer des Nachrichtentyps	M	an..3	M	an..3	<b>07A Directory Release</b>		
0051	Verwaltende Organisation	M	an..2	M	an..2	<b>UN UN/ECE</b>		
0057	Anwendungscode der zuständigen Organisation	C	an..6	R	an..6	<b>DVGW17 DVGW Nachrichtentypen Paket 17, Stand 1. 4.2019 (<a href="http://www.dvgw-sc.de/">http://www.dvgw-sc.de/</a>).</b>		

**Bemerkung:**

**Beispiel:**

UNH+1+ORDCHG:D:07A:UN:DVGW17'

Bez = Objekt-Bezeichner  
 Nr = Laufende Segmentnummer im Guide  
 MaxWdh = Maximale Wiederholung der Segmente/Gruppen  
 Zähler = Nummer der Segmente/Gruppen im Standard

St = Status  
 EDIFACT: M=Muss/Mandatory, C=Conditional  
 Anwendung: R=Erforderlich/Required, O=Optional,  
 D=Abhängig von/Dependent, N=Nicht benutzt/Not used

### 3.2 Segmentlayout

Zähler	Nr	Bez	Standard		DVGW		Ebene	Name
			St	MaxWdh	St	MaxWdh		
0020	2	<b>BGM</b>	M	1	M	1	0	Identifikation von Typ und Funktion und eindeutiger Nummer der Nachricht

		Standard		DVGW		
Bez	Name	St	Format	St	Format	Anwendung / Bemerkung
BGM						
C002	Dokumenten-/ Nachrichtenname	C		R		
1001	Dokumentenname, Code	C	an..3	R	an..3	<b>ANA</b> Versand von anwendungsspezifischen SLP Parametern bei SLPana <b>SYN</b> Versand von anwendungsspezifischen SLP Parametern bei SLPsyn
1131	Codeliste, Code	C	an..17	N		Nicht benutzt
3055	Verantwortliche Stelle für die Codepflege, Code	C	an..3	R	an..3	<b>332 DE, DVGW Service &amp; Consult GmbH</b>
C106	Dokumenten-/Nachrichten- Identifikation	C		R		
1004	Dokumentenummer	C	an..35	R	an..35	<i>Nachrichtenummer. SLPASP + eindeutige Identifikation. Der Absender muss sicherstellen, dass diese Identifikation eindeutig ist.</i>
1225	Nachrichtenfunktion, Code	C	an..3	N		Nicht benutzt

**Bemerkung:**

**Beispiel:**

BGM+SYN: : 332+SLPASP00052 '

Bez = Objekt-Bezeichner  
 Nr = Laufende Segmentnummer im Guide  
 MaxWdh = Maximale Wiederholung der Segmente/Gruppen  
 Zähler = Nummer der Segmente/Gruppen im Standard

St = Status  
 EDIFACT: M=Muss/Mandatory, C=Conditional  
 Anwendung: R=Erforderlich/Required, O=Optional,  
 D=Abhängig von/Dependent, N=Nicht benutzt/Not used



### 3.2 Segmentlayout

Zähler	Nr	Bez	Standard		DVGW		Ebene	Name
			St	MaxWdh	St	MaxWdh		

0030	3	<b>DTM</b>	M	35	M	1	1	Zeitzone
------	---	------------	---	----	---	---	---	----------

Standard			DVGW			
Bez	Name	St	Format	St	Format	Anwendung / Bemerkung
DTM						
C507	Datum/Uhrzeit/Zeitspanne	M		M		
2005	Datums- oder Uhrzeits- oder Zeitspannen-Funktion, Qualifier	M	an..3	M	an..3	<b>Z05 Zeitzonen-Definition</b>
2380	Datum oder Uhrzeit oder Zeitspanne, Wert	C	an..35	R	an..35	<b>0 UTC</b>
2379	Datums- oder Uhrzeit- oder Zeitspannen-Format, Code	C	an..3	R	an..3	<b>805 Stunden</b>

**Bemerkung:**

Alle Zeiten in einer Nachricht müssen in derselben Methodik angegeben werden.

**Beispiel:**

DTM+Z05:0:805'

Bez = Objekt-Bezeichner  
 Nr = Laufende Segmentnummer im Guide  
 MaxWdh = Maximale Wiederholung der Segmente/Gruppen  
 Zähler = Nummer der Segmente/Gruppen im Standard

St = Status  
 EDIFACT: M=Muss/Mandatory, C=Conditional  
 Anwendung: R=Erforderlich/Required, O=Optional,  
 D=Abhängig von/Dependent, N=Nicht benutzt/Not used

### 3.2 Segmentlayout

Zähler	Nr	Bez	Standard		DVGW		Ebene	Name
			St	MaxWdh	St	MaxWdh		

0030 4 **DTM** M 35 M 1 1 Datum Zeit der Nachricht

Standard			DVGW	
Bez	Name	St Format	St Format	Anwendung / Bemerkung
DTM				
C507	Datum/Uhrzeit/Zeitspanne	M	M	
2005	Datums- oder Uhrzeits- oder Zeitspannen-Funktion, Qualifier	M an..3	M an..3	<b>137 Dokumenten-/Nachrichtendatum/-zeit</b>
2380	Datum oder Uhrzeit oder Zeitspanne, Wert	C an..35	R an..35	
2379	Datums- oder Uhrzeit- oder Zeitspannen-Format, Code	C an..3	R an..3	<b>203 CCYYMMDDHHMM</b>

**Bemerkung:**

**Beispiel:**

DTM+137:201602011506:203'

Bez = Objekt-Bezeichner  
 Nr = Laufende Segmentnummer im Guide  
 MaxWdh = Maximale Wiederholung der Segmente/Gruppen  
 Zähler = Nummer der Segmente/Gruppen im Standard

St = Status  
 EDIFACT: M=Muss/Mandatory, C=Conditional  
 Anwendung: R=Erforderlich/Required, O=Optional,  
 D=Abhängig von/Dependent, N=Nicht benutzt/Not used

### 3.2 Segmentlayout

Zähler	Nr	Bez	Standard		DVGW		Ebene	Name
			St	MaxWdh	St	MaxWdh		

0030 5 **DTM** M 35 M 1 1 **Gültigkeitszeitraum der Nachricht**

Standard			DVGW	
Bez	Name	St	Format	Anwendung / Bemerkung
DTM				
C507	Datum/Uhrzeit/Zeitspanne	M	M	
2005	Datums- oder Uhrzeits- oder Zeitspannen-Funktion, Qualifier	M an..3	M an..3	<b>Z01 Gültigkeitszeitraum</b>
2380	Datum oder Uhrzeit oder Zeitspanne, Wert	C an..35	R an..35	
2379	Datums- oder Uhrzeit- oder Zeitspannen-Format, Code	C an..3	R an..3	<b>719 CCYYMMDDHHMMCCYYMMDDHHMM</b>

**Bemerkung:**

**Beispiel:**

DTM+Z01:201602010500201602020500:719'

Bez = Objekt-Bezeichner  
 Nr = Laufende Segmentnummer im Guide  
 MaxWdh = Maximale Wiederholung der Segmente/Gruppen  
 Zähler = Nummer der Segmente/Gruppen im Standard

St = Status  
 EDIFACT: M=Muss/Mandatory, C=Conditional  
 Anwendung: R=Erforderlich/Required, O=Optional,  
 D=Abhängig von/Dependent, N=Nicht benutzt/Not used

### 3.2 Segmentlayout

Zähler	Nr	Bez	Standard		DVGW		Ebene	Name
			St	MaxWdh	St	MaxWdh		
0090		<b>SG1</b>	C	9999	R	1	1	Prüfidentifikator
0100	6	<b>RFF</b>	M	1	M	1	1	Prüfidentifikator

Standard			DVGW			
Bez	Name	St	Format	St	Format	Anwendung / Bemerkung
RFF						
C506	Referenz	M		M		
1153	Referenz, Qualifier	M	an..3	M	an..3	<b>Z13 Prüfidentifikator</b>
1154	Referenz, Identifikation	C	an..70	R	n..5	<b>70301 Versand von anwendungsspezifischen SLP Parametern bei SLPsyn</b> <b>70302 Versand von anwendungsspezifischen SLP Parametern bei SLPana</b>

**Bemerkung:**  
Wir nur im Rahmen der Nachrichtenprüfprozesse benutzt.

**Beispiel:**  
RFF+Z13:70302'

Bez = Objekt-Bezeichner  
 Nr = Laufende Segmentnummer im Guide  
 MaxWdh = Maximale Wiederholung der Segmente/Gruppen  
 Zähler = Nummer der Segmente/Gruppen im Standard

St = Status  
 EDIFACT: M=Muss/Mandatory, C=Conditional  
 Anwendung: R=Erforderlich/Required, O=Optional,  
 D=Abhängig von/Dependent, N=Nicht benutzt/Not used

### 3.2 Segmentlayout

Zähler	Nr	Bez	Standard		DVGW		Ebene	Name
			St	MaxWdh	St	MaxWdh		
0150		<b>SG3</b>	C	99	R	1	1	Absender
0160	7	<b>NAD</b>	M	1	M	1	1	Absender der Nachricht

Standard			DVGW	
Bez	Name	St	Format	Anwendung / Bemerkung
NAD				
3035	Beteiligter, Qualifier	M	an..3	M an..3 <b>MS Nachrichtenabsender</b>
C082	Identifikation des Beteiligten	C		R
3039	Beteiligter, Identifikation	M	an..35	M an..35 MP-ID
1131	Codelliste, Code	C	an..17	N Nicht benutzt
3055	Verantwortliche Stelle für die Codepflege, Code	C	an..3	R an..3 <b>332 DE, DVGW Service &amp; Consult GmbH 9 GS1</b>

**Bemerkung:**

**Beispiel:**

NAD+MS+9870012300001:::332'

Bez = Objekt-Bezeichner  
 Nr = Laufende Segmentnummer im Guide  
 MaxWdh = Maximale Wiederholung der Segmente/Gruppen  
 Zähler = Nummer der Segmente/Gruppen im Standard

St = Status  
 EDIFACT: M=Muss/Mandatory, C=Conditional  
 Anwendung: R=Erforderlich/Required, O=Optional,  
 D=Abhängig von/Dependent, N=Nicht benutzt/Not used

### 3.2 Segmentlayout

Zähler	Nr	Bez	Standard		DVGW		Ebene	Name
			St	MaxWdh	St	MaxWdh		
0150		<b>SG3</b>	C	99	R	1	1	Empfänger
0160	8	<b>NAD</b>	M	1	M	1	1	Empfänger der Nachricht

Standard			DVGW	
Bez	Name	St	Format	Anwendung / Bemerkung
NAD				
3035	Beteiligter, Qualifier	M	an..3	M an..3 <b>MR Nachrichtenempfänger</b>
C082	Identifikation des Beteiligten	C		R
3039	Beteiligter, Identifikation	M	an..35	M an..35 MP-ID
1131	Codelliste, Code	C	an..17	N Nicht benutzt
3055	Verantwortliche Stelle für die Codepflege, Code	C	an..3	R an..3 <b>332 DE, DVGW Service &amp; Consult GmbH 9 GS1</b>

**Bemerkung:**

NAD-Segment zur Identifikation des Empfängers der Nachricht.

**Beispiel:**

NAD+MR+987654320001: : 332'

Bez = Objekt-Bezeichner  
 Nr = Laufende Segmentnummer im Guide  
 MaxWdh = Maximale Wiederholung der Segmente/Gruppen  
 Zähler = Nummer der Segmente/Gruppen im Standard

St = Status  
 EDIFACT: M=Muss/Mandatory, C=Conditional  
 Anwendung: R=Erforderlich/Required, O=Optional,  
 D=Abhängig von/Dependent, N=Nicht benutzt/Not used

### 3.2 Segmentlayout

Zähler	Nr	Bez	Standard		DVGW		Ebene	Name
			St	MaxWdh	St	MaxWdh		
1070		<b>SG28</b>	C	200000	R	200000	1	LIN-IMD-PCD-SG35-SG38
1080	9	<b>LIN</b>	M	1	M	1	1	Positionsdaten

Bez	Name	Standard		DVGW		Anwendung / Bemerkung
		St	Format	St	Format	
LIN						
1082	Positionsnummer	C	an..6	R	n..6	Laufende Positionsnummer (von 1 bis n)
1229	Handlung, Code	C	an..3	N		Nicht benutzt
C212	Waren-/Leistungsnummer, Identifikation	C		R		
7140	Produkt-/Leistungsnummer	C	an..35	N		Nicht benutzt
7143	Art der Produkt-/Leistungsnummer, Code	C	an..3	R	an..3	<b>Z01 allokiert</b>
1131	Codeliste, Code	C	an..17	N		Nicht benutzt
3055	Verantwortliche Stelle für die Codepflege, Code	C	an..3	R	an..3	<b>332 DE, DVGW Service &amp; Consult GmbH</b>

**Bemerkung:**

**Beispiel:**

LIN+2++:Z01::332'

Bez = Objekt-Bezeichner  
 Nr = Laufende Segmentnummer im Guide  
 MaxWdh = Maximale Wiederholung der Segmente/Gruppen  
 Zähler = Nummer der Segmente/Gruppen im Standard

St = Status  
 EDIFACT: M=Muss/Mandatory, C=Conditional  
 Anwendung: R=Erforderlich/Required, O=Optional,  
 D=Abhängig von/Dependent, N=Nicht benutzt/Not used

### 3.2 Segmentlayout

Zähler	Nr	Bez	Standard		DVGW		Ebene	Name
			St	MaxWdh	St	MaxWdh		
1070		<b>SG28</b>	C	200000	R	200000	1	LIN-IMD-PCD-SG35-SG38
1100	10	<b>IMD</b>	C	99	R	1	2	Gasqualität

Standard			DVGW	
Bez	Name	St Format	St Format	Anwendung / Bemerkung
IMD				
7077	Beschreibungsformat, Code	C an..3	R an..3	Y04 Gasqualität H-Gas Y05 Gasqualität L-Gas

**Bemerkung:**

**Beispiel:**  
IMD+Y04'

Bez = Objekt-Bezeichner  
 Nr = Laufende Segmentnummer im Guide  
 MaxWdh = Maximale Wiederholung der Segmente/Gruppen  
 Zähler = Nummer der Segmente/Gruppen im Standard

St = Status  
 EDIFACT: M=Muss/Mandatory, C=Conditional  
 Anwendung: R=Erforderlich/Required, O=Optional,  
 D=Abhängig von/Dependent, N=Nicht benutzt/Not used



### 3.2 Segmentlayout

Zähler	Nr	Bez	Standard		DVGW		Ebene	Name
			St	MaxWdh	St	MaxWdh		
1070		<b>SG28</b>	C	200000	R	200000	1	LIN-IMD-PCD-SG35-SG38
1130	11	<b>PCD</b>	C	5	R	1	2	Prozentangabe Optimierungsanteile

Standard			DVGW	
Bez	Name	St Format	St Format	Anwendung / Bemerkung
PCD				
C501	Prozentangaben	M	M	
5245	Prozentsatz, Qualifier	M an..3	M an..3	<b>PZ1 Optimierungsanteile Wochentag (in % der SLP-Allokationsmenge)</b> <b>PZ2 Optimierungsanteile Temperatur (in % der SLP-Allokationsmenge)</b> <b>PZ3 Optimierungsanteile Sonstiges (in % der SLP-Allokationsmenge)</b>
5482	Prozentsatz	C n..10	R n..10	

**Bemerkung:**

Hier werden die Optimierungsanteile in % der SLP-Allokationsmenge angegeben.

**Beispiel:**

PCD+PZ1:80.1234'

Bez = Objekt-Bezeichner  
 Nr = Laufende Segmentnummer im Guide  
 MaxWdh = Maximale Wiederholung der Segmente/Gruppen  
 Zähler = Nummer der Segmente/Gruppen im Standard

St = Status  
 EDIFACT: M=Muss/Mandatory, C=Conditional  
 Anwendung: R=Erforderlich/Required, O=Optional,  
 D=Abhängig von/Dependent, N=Nicht benutzt/Not used

### 3.2 Segmentlayout

Zähler	Nr	Bez	Standard		DVGW		Ebene	Name
			St	MaxWdh	St	MaxWdh		
1070		<b>SG28</b>	C	200000	R	200000	1	LIN-IMD-PCD-SG35-SG38
1480		<b>SG35</b>	C	99	D	72	2	PAC-QTY-DTM
1490	12	<b>PAC</b>	M	1	M	1	2	Identifikaton Restlast, Gesamtsumme SLP-Allokation oder Gesamtsumme SLP Basismenge

		Standard		DVGW	
Bez	Name	St	Format	St	Format
PAC					Anwendung / Bemerkung
7224	Packstückmenge	C	n..8	N	Nicht benutzt
C531	Verpackungsangaben	C		R	
7075	Verpackungsebene, Code	C	an..3	R	an..3
					<b>ME1 Restlast vom Tag D-2</b> <b>ME2 Gesamtsumme der SLP- Allokation vom Tag D</b> <b>ME3 Gesamtsumme der synthetischen SLP-Basismenge vom Tag D</b>

**Bemerkung:**

Die Segmentgruppe 35 besteht aus PAC-QTY-DTM und ist dann anzugeben, wenn dies nach Prozess erforderlich ist.

**Beispiel:**

PAC++ME1 '

Bez = Objekt-Bezeichner  
 Nr = Laufende Segmentnummer im Guide  
 MaxWdh = Maximale Wiederholung der Segmente/Gruppen  
 Zähler = Nummer der Segmente/Gruppen im Standard

St = Status  
 EDIFACT: M=Muss/Mandatory, C=Conditional  
 Anwendung: R=Erforderlich/Required, O=Optional,  
 D=Abhängig von/Dependent, N=Nicht benutzt/Not used

### 3.2 Segmentlayout

Zähler	Nr	Bez	Standard		DVGW		Ebene	Name
			St	MaxWdh	St	MaxWdh		
1070		<b>SG28</b>	C	200000	R	200000	1	LIN-IMD-PCD-SG35-SG38
1480		<b>SG35</b>	C	99	D	72	2	PAC-QTY-DTM
1510	13	<b>QTY</b>	C	5	R	1	3	Menge

Standard			DVGW	
Bez	Name	St Format	St Format	Anwendung / Bemerkung
QTY				
C186	Mengenangaben	M	M	
6063	Menge, Qualifier	M an..3	M an..3	<b>Z03 Ausspeisung</b>
6060	Menge	M an..35	M an..35	
6411	Maßeinheit, Code	C an..8	R an..8	<b>KW1 Kilowattstunden pro Stunde (kWh/h)</b> <b>KW2 Kilowattstunden pro Tag (kWh/d)</b>

**Bemerkung:**

Es werden nur natürliche Zahlen (einschließlich Null) mit der Einheit kWh/h bzw. kWh/d übertragen

**Beispiel:**

QTY+Z03:6782:KW1'

Bez = Objekt-Bezeichner  
 Nr = Laufende Segmentnummer im Guide  
 MaxWdh = Maximale Wiederholung der Segmente/Gruppen  
 Zähler = Nummer der Segmente/Gruppen im Standard

St = Status  
 EDIFACT: M=Muss/Mandatory, C=Conditional  
 Anwendung: R=Erforderlich/Required, O=Optional,  
 D=Abhängig von/Dependent, N=Nicht benutzt/Not used

### 3.2 Segmentlayout

Zähler	Nr	Bez	Standard		DVGW		Ebene	Name
			St	MaxWdh	St	MaxWdh		
1070		<b>SG28</b>	C	200000	R	200000	1	LIN-IMD-PCD-SG35-SG38
1480		<b>SG35</b>	C	99	D	72	2	PAC-QTY-DTM
1520	14	<b>DTM</b>	C	5	R	1	3	Datum/Uhrzeit/Zeitspanne

Standard			DVGW	
Bez	Name	St Format	St Format	Anwendung / Bemerkung
DTM				
C507	Datum/Uhrzeit/Zeitspanne	M	M	
2005	Datums- oder Uhrzeits- oder Zeitspannen-Funktion, Qualifier	M an..3	M an..3	<b>2 Liefertermin (-datum/ -zeit), gewünschter</b>
2380	Datum oder Uhrzeit oder Zeitspanne, Wert	C an..35	R an..35	
2379	Datums- oder Uhrzeit- oder Zeitspannen-Format, Code	C an..3	R an..3	<b>719 CCYYMMDDHHMMCCYYMMDDHHMM</b>

**Bemerkung:**

Die DTM+2 Angaben müssen sich innerhalb des in DTM+Z01-Segment beschriebenen Zeitraumes befinden. D. h. der Intervallbeginn in diesem DTM-Segment darf nicht älter sein, als der im DTM+Z01 des Nachrichtenkopfs genannte Intervallbeginn. Diese beiden Zeitpunkte dürfen aber identisch sein. Das Intervallende dieses DTM-Segments darf nicht jünger sein, als das Intervallende des DTM+Z01 aus dem Nachrichtenkopf. Diese beiden Zeitpunkte dürfen aber identisch sein.

**Beispiel:**

DTM+2: 201610010400201610020400:719'

Bez = Objekt-Bezeichner  
 Nr = Laufende Segmentnummer im Guide  
 MaxWdh = Maximale Wiederholung der Segmente/Gruppen  
 Zähler = Nummer der Segmente/Gruppen im Standard

St = Status  
 EDIFACT: M=Muss/Mandatory, C=Conditional  
 Anwendung: R=Erforderlich/Required, O=Optional,  
 D=Abhängig von/Dependent, N=Nicht benutzt/Not used

### 3.2 Segmentlayout

Zähler	Nr	Bez	Standard		DVGW		Ebene	Name
			St	MaxWdh	St	MaxWdh		
1070		<b>SG28</b>	C	200000	R	200000	1	LIN-IMD-PCD-SG35-SG38
1610		<b>SG38</b>	C	9999	R	1	2	LOC
1620	15	<b>LOC</b>	M	1	M	1	2	Ortsangabe

Bez	Name	Standard		DVGW		Anwendung / Bemerkung
		St	Format	St	Format	
LOC						
3227	Ortsangabe, Qualifier	M	an..3	M	an..3	<b>Z07 Code zur Identifikation der Funktion eines Ortes</b>
C517	Ortsangabe	C		R		
3225	Ortsangabe, Nummer	C	an..35	R	an..35	<i>Marktgebiet</i>
1131	Codeliste, Code	C	an..17	N		Nicht benutzt
3055	Verantwortliche Stelle für die Codepflege, Code	C	an..3	R	an..3	<b>332 DE, DVGW Service &amp; Consult GmbH</b>

**Bemerkung:**

**Beispiel:**

LOC+Z07+37Y701125MH0000I::332'

Bez = Objekt-Bezeichner  
 Nr = Laufende Segmentnummer im Guide  
 MaxWdh = Maximale Wiederholung der Segmente/Gruppen  
 Zähler = Nummer der Segmente/Gruppen im Standard

St = Status  
 EDIFACT: M=Muss/Mandatory, C=Conditional  
 Anwendung: R=Erforderlich/Required, O=Optional,  
 D=Abhängig von/Dependent, N=Nicht benutzt/Not used

### 3.2 Segmentlayout

Zähler	Nr	Bez	Standard		DVGW		Ebene	Name
			St	MaxWdh	St	MaxWdh		
2380	16	<b>UNS</b>	M	1	M	1	0	<b>Abschnitts-Kontrollsegment</b>
			Standard		DVGW			
Bez	Name		St	Format	St	Format	Anwendung / Bemerkung	
UNS								
0081	Abschnittskennung, codiert		M	a1	M	a1	<b>S Detail/Schlussteil-Trennung</b>	

**Bemerkung:**

Die folgenden Segmente enthalten nur zusammenfassende Informationen und dürfen keine neuen Informationen beinhalten.

**Beispiel:**

UNS+S'

Bez = Objekt-Bezeichner  
 Nr = Laufende Segmentnummer im Guide  
 MaxWdh = Maximale Wiederholung der Segmente/Gruppen  
 Zähler = Nummer der Segmente/Gruppen im Standard

St = Status  
 EDIFACT: M=Muss/Mandatory, C=Conditional  
 Anwendung: R=Erforderlich/Required, O=Optional,  
 D=Abhängig von/Dependent, N=Nicht benutzt/Not used

### 3.2 Segmentlayout

Zähler	Nr	Bez	Standard		DVGW		Ebene	Name
			St	MaxWdh	St	MaxWdh		

2450	17	<b>UNT</b>	M	1	M	1	0	Nachrichten-Endesegment
------	----	------------	---	---	---	---	---	-------------------------

Standard			DVGW	
Bez	Name	St	Format	Anwendung / Bemerkung
UNT				
0074	Anzahl der Segmente in einer Nachricht	M	n..6	M n..6 <i>Summe der Segmente in der Nachricht (inklusive UNH &amp; UNT)</i>
0062	Nachrichten-Referenznummer	M	an..14	M an..14 <i>Eindeutige Nachrichten-Referenz vom Absender vergeben. Muss identisch mit der Angabe in UNH-0062 sein</i>

**Bemerkung:**

**Beispiel:**

UNT+17+1'

Bez = Objekt-Bezeichner  
 Nr = Laufende Segmentnummer im Guide  
 MaxWdh = Maximale Wiederholung der Segmente/Gruppen  
 Zähler = Nummer der Segmente/Gruppen im Standard

St = Status  
 EDIFACT: M=Muss/Mandatory, C=Conditional  
 Anwendung: R=Erforderlich/Required, O=Optional,  
 D=Abhängig von/Dependent, N=Nicht benutzt/Not used

## 4 Anwendungsfälle

EDIFACT Struktur	Beschreibung	Anwendungs- spezifische Parameter SLPsyn	Anwendungs- spezifische Parameter SLPana	Bedingung
	Kommunikation von Prüfidentifikator	NB an LF 70301	NB an LF 70302	
Einleitung, Identifikation und Spezifikation einer Nachricht				
<b>UNH</b>		Muss	Muss	
UNH 0062	Nachrichten-Referenznummer	X	X	
UNH 0065	<b>ORDCH</b> Orders Change	X	X	
	<b>G</b>			
UNH 0052	<b>D</b> Directory	X	X	
UNH 0054	<b>07A</b> Directory Release	X	X	
UNH 0051	<b>UN</b> UN/ECE	X	X	
UNH 0057	<b>DVGW1</b> DVGW Nachrichtentypen <b>7</b> Paket 17, Stand 1.4.2019 ( <a href="http://www.dvgw-sc.de/">http://www.dvgw-sc.de/</a> ).	X	X	
Identifikation von Typ und Funktion und eindeutiger Nummer der Nachricht				
<b>BGM</b>		Muss	Muss	
BGM 1001	<b>ANA</b> Versand von anwendungsspezifischen SLP Parametern bei SLPana		X	
	<b>SYN</b> Versand von anwendungsspezifischen SLP Parametern bei SLPsyn	X		
BGM 3055	<b>332</b> DE, DVGW Service & Consult GmbH	X	X	
BGM 1004	Dokumentenummer	X	X	
Zeitzone				
<b>DTM</b>		Muss	Muss	
DTM 2005	<b>Z05</b> Zeitzone-Definition	X	X	
DTM 2380	<b>0</b> UTC	X	X	
DTM 2379	<b>805</b> Stunden	X	X	
Datum Zeit der Nachricht				
<b>DTM</b>		Muss	Muss	
DTM 2005	<b>137</b> Dokumenten-/ Nachrichtendatum/-zeit	X	X	
DTM 2380	Datum oder Uhrzeit oder Zeitspanne, Wert	X	X	
DTM 2379	<b>203</b> CCYYMMDDHHMM	X	X	
Gültigkeitszeitraum der Nachricht				
<b>DTM</b>				
DTM 2005	<b>Z01</b> Gültigkeitszeitraum	X	X	
DTM 2380	Datum oder Uhrzeit oder Zeitspanne, Wert	X	X	
DTM 2379	<b>719</b> CCYYMMDDHHMMCCYYMMDDHHMM	X	X	
Prüfidentifikator				
<b>SG1</b>				
SG1 RFF		Muss	Muss	
SG1 RFF 1153	<b>Z13</b> Prüfidentifikator	X	X	
SG1 RFF 1154	<b>70301</b> Versand von anwendungsspezifischen SLP Parametern bei	X		



## 4 Anwendungsfälle

EDIFACT Struktur	Beschreibung	Anwendungs- spezifische Parameter SLPsyn	Anwendungs- spezifische Parameter SLPana	Bedingung
	Kommunikation von	NB an LF	NB an LF	
	Prüfidentifikator	70301	70302	
	<b>70302</b> SLPsyn Versand von anwendungsspezifischen SLP Parametern bei SLPana		X	
<b>Absender der Nachricht</b>				
<b>SG3</b>				
<b>SG3 NAD</b>		Muss	Muss	
SG3 NAD <b>3035</b>	<b>MS</b> Nachrichtenabsender	X	X	
SG3 NAD <b>3039</b>	MP-ID	X	X	
SG3 NAD <b>3055</b>	<b>332</b> DE, DVGW Service & Consult GmbH	X	X	
	<b>9</b> GS1	X	X	
<b>Empfänger der Nachricht</b>				
<b>SG3</b>				
<b>SG3 NAD</b>		Muss	Muss	
SG3 NAD <b>3035</b>	<b>MR</b> Nachrichteneempfänger	X	X	
SG3 NAD <b>3039</b>	MP-ID	X	X	
SG3 NAD <b>3055</b>	<b>332</b> DE, DVGW Service & Consult GmbH	X	X	
	<b>9</b> GS1	X	X	
<b>Positionsdaten</b>				
<b>SG28</b>				
<b>SG28 LIN</b>		Muss	Muss	
SG28 LIN <b>1082</b>	Positionsnummer	X	X	
SG28 LIN <b>7143</b>	<b>Z01</b> allokiert	X	X	
SG28 LIN <b>3055</b>	<b>332</b> DE, DVGW Service & Consult GmbH	X	X	
<b>Gasqualität</b>				
<b>SG28</b>				
<b>SG28 IMD</b>		Muss	Muss	
SG28 IMD <b>7077</b>	<b>Y04</b> Gasqualität H-Gas	X	X	
	<b>Y05</b> Gasqualität L-Gas	X	X	
<b>Prozentangabe Optimierungsanteile</b>				
<b>SG28</b>				
<b>SG28 PCD</b>		Muss	Muss	
SG28 PCD <b>5245</b>	<b>PZ1</b> Optimierungsanteile Wochentag (in % der SLP-Allokationsmenge)	X	X	
	<b>PZ2</b> Optimierungsanteile Temperatur (in % der SLP-Allokationsmenge)	X	X	
	<b>PZ3</b> Optimierungsanteile Sonstiges (in % der SLP-Allokationsmenge)	X	X	
SG28 PCD <b>5482</b>	Prozentsatz	X	X	
<b>Identifikaton Restlast, Gesamtsumme SLP- Allokation oder Gesamtsumme SLP Basismenge</b>				
<b>SG35</b>			Muss	
<b>SG35 PAC</b>			Muss	

## 4 Anwendungsfälle

EDIFACT Struktur	Beschreibung	Anwendungs- spezifische Parameter SLPsyn	Anwendungs- spezifische Parameter SLPana	Bedingung
	Kommunikation von	NB an LF	NB an LF	
	Prüfidentifikator	70301	70302	
SG35 PAC 7075	<b>ME1</b> Restlast vom Tag D-2 <b>ME2</b> Gesamtsumme der SLP- Allokation vom Tag D <b>ME3</b> Gesamtsumme der synthetischen SLP- Basismenge vom Tag D		X X X	
Menge <b>SG35</b>			<b>Muss</b>	
SG35 QTY			Muss	
SG35 QTY 6063	<b>Z03</b> Ausspeisung		X	
SG35 QTY 6060	Menge		X	
SG35 QTY 6411	<b>KW1</b> Kilowattstunden pro Stunde (kWh/h) <b>KW2</b> Kilowattstunden pro Tag (kWh/d)		X X	
Datum/Uhrzeit/Zeitspanne <b>SG35</b>			<b>Muss</b>	
SG35 DTM			Muss	
SG35 DTM 2005	<b>2</b> Liefertermin (-datum/ - zeit), gewünschter		X	
SG35 DTM 2380	Datum oder Uhrzeit oder Zeitspanne, Wert		X	
SG35 DTM 2379	<b>719</b> CCYYMMDDHHMMCCY YMMDDHHMM		X	
Ortsangabe <b>SG38</b>		<b>Muss</b>	<b>Muss</b>	
SG38 LOC		Muss	Muss	
SG38 LOC 3227	<b>Z07</b> Code zur Identifikation der Funktion eines Ortes	X	X	
SG38 LOC 3225	Ortsangabe, Nummer	X	X	
SG38 LOC 3055	<b>332</b> DE, DVGW Service & Consult GmbH	X	X	
Abschnitts-Kontrollsegment <b>UNS</b>		Muss	Muss	
UNS 0081	<b>S</b> Detail/Schlussteil- Trennung	X	X	
Nachrichten-Endesegment <b>UNT</b>		Muss	Muss	
UNT 0074	Anzahl der Segmente in einer Nachricht	X	X	
UNT 0062	Nachrichten-Referenznummer	X	X	

## 5 Änderungshistorie

Änd-ID	Ort	Änderungen		Grund der Anpassung	Status
		Bisher	Neu		
01	Gesamtes Dokument		Layoutänderung aller Seiten	Komplette Überarbeitung der Nachricht und Einführung einer neuen Dokumentation	genehmigt
02	4 Änderungsnachweis	Tabelle im Hochformat	Tabelle im Querformat	Anpassung	genehmigt
03	Titel	Version 1.0 DVGW (DE) FEHLERKORREKTUR Stand 30.11.2016	Version 1.1 Entwurf Publikationsdatum 01.02.2019 DVGW	Neue Version im Zusammenhang mit inhaltlichen und gestalterischen Anpassungen	genehmigt
04	Fußzeile	SLPASP FEHLERKORREKTUR Version 1.0 (DE) 2016-11-30	SLPASP 1.1 ORDCHG / UN07A S3 Stand 01.02.2019	Neue Version	genehmigt
05	2 Nachrichtenstruktur	UML Struktur	Darstellungsweise analog MIG EDI@ENERGY	Vereinheitlichung Layout	genehmigt
06	MIG Seite 6 UNH S009:0051 einschließlich Beispiel	EG4014	DVGW17	Veröffentlichung im DVGW Nachrichtenpaket 17	genehmigt
07	MIG Seite 7 BGM Anmerkung	Ein BGM pro Nachricht ist erforderlich.		Entfällt, da in Segmentbeschreibung ersichtlich (DVGW: M / 1)	genehmigt
08	MIG Seite 7 BGM Bemerkung	Ein UNH pro Nachricht ist erforderlich. DE1004: Die folgende Struktur für die Nachrichtenummer im BGM-1004 ist zwingend vorgeschrieben für DVGW-Nachrichten: 6 Buchstaben Nachrichtencode + eindeutige Identifikation.		Aufgrund Redundanz zur Status M und Wiederholbarkeit = 1 entfernt. Zusammensetzung der DE1004 ebenfalls bereits beschrieben.	genehmigt
09	MIG Seite 7 BGM 1225	9 Original	entfällt	Code ist obsolet und wird in allen DVGW gestrichen	genehmigt
10	MIG Seite 9 DTM Bemerkung	Empfehlung: DVGW empfiehlt unbedingt die Verwendung von UTC als Standard. Siehe hierzu auch die DVGW-MIG.		Da in DE2380 bereits 0 UTC vorgegeben ist, wurde die redundante Bemerkung entfernt.	genehmigt
11	MIG Seite 13 SG3 NAD C082:3055 einschließlich Beispiel	321 (=Edig@s) 305 (=EIC)		Entfall der Code Agencies 321 & 305 gemäß Beschluss PK Datenaustausch	genehmigt
12	MIG Seite 13 SG3 NAD C082:3035 einschließlich	ZSO Netzbetreiber	MS Nachrichtenabsender	Nachrichtenübergreifende Konsolidierung des Absenders/Empfängers.	genehmigt

## 5 Änderungshistorie

Änd-ID	Ort	Änderungen		Grund der Anpassung	Status
		Bisher	Neu		
	Beispiel			Marktrolle ergibt sich aus dem Anwendungsfall.	
13	MIG Seite 13 SG3 NAD Bemerkung	NAD-Segment zur Identifikation des Absenders der Nachricht.		Entfällt aufgrund Redundanz zu DVGW Status M und MaxWdh = 1	genehmigt
14	MIG Seite 14 SG3 NAD 3035 einschließlich Beispiel	ZSH Shipper (=Transportkunde)	MR Nachrichtenempfänger	Nachrichtenübergreifende Konsolisierung des Absenders/Empfängers. Marktrolle ergibt sich aus dem Anwendungsfall.	genehmigt
15	MIG Seite 14 SG3 NAD C082:3055 einschließlich Beispiel	321 (=Edig@s) 305 (=EIC)		Entfall der Code Agencies 321 & 305 gemäß Beschluss PK Datenaustausch	genehmigt
16	MIG Seite 14 SG3 NAD Bemerkung	NAD-Segment zur Identifikation des Empfängers der Nachricht		Entfällt aufgrund Redundanz zu DVGW Status M und MaxWdh = 1	genehmigt
17	MIG Seite 15 SG28 LIN C212:3055 einschließlich Beispiel	321 (=Edig@s) 305 (=EIC)	332 DE, DVGW Service & Consult GmbH	Entfall der Code Agencies 321 & 305 gemäß Beschluss PK Datenaustausch. Änderung der codervergebenen Stelle zu DVGW	genehmigt
18	MIG Seite 15 SG28 LIN Bemerkung	In SG28 ist mindestens ein LIN erforderlich. LIN-1082 ist eine Identifikation, vergeben vom Ersteller der Nachricht, die es erlaubt, jedes neue Auftreten einer Positionsnummer eindeutig zu identifizieren. Empfehlung: Wenn nicht besondere Anforderungen ein anderes Vorgehen erfordern, empfiehlt der DVGW die Verwendung einer einfachen fortlaufenden Nummerierung, beginnend mit '1' und jeweils um 1 für jedes neue Auftreten des LIN-Segments erhöht.		Entfällt aufgrund der redundanten Angabe bei DVGW Status M MaxWdh = 1 sowie Bemerkung bei DE1082	genehmigt
19	MIG Seite 16 SG28 IMD Bemerkung	In SG28 ist mindestens ein IMD erforderlich. Hier werden die Gasqualitäten (L oder H) angegeben.		Entfällt aufgrund redundanten Angabe bei DVGW Status R MaxWdh 1 sowie vorgegebener Codes in DE7077.	genehmigt
20	MIG Seite 17 SG28 PCD Bemerkung	In SG28 ist mindestens ein PCD erforderlich.		Entfällt aufgrund redundanten Angabe bei DVGW Status R	genehmigt

## 5 Änderungshistorie

Änd-ID	Ort	Änderungen		Grund der Anpassung	Status
		Bisher	Neu		
				MaxWdh 1	
21	MIG Seite 18 SG35 DVGW MaxWdh	99	72	Mehr als 72 SG35 sollten nicht benötigt werden	genehmigt
22	MIG Seite 19 SG35 QTYBemerkung	Es gibt nur eine Menge pro PAC in Segmentgruoe 35.		Entfällt aufgrund redundanten Angabe bei DVGW Status R MaxWdh 1	genehmigt
23	MIG Seite 20 SG35 DTM Bemerkung	DTM kann nur einmal pro PAC in Segmentgruppe 35 wiederholt werden.		Entfällt aufgrund redundanten Angabe bei DVGW Status R MaxWdh 1	genehmigt
24	MIG Seite 21 SG38 LOC Bemerkung	Die Segmentgruppe besteht aus LOC zur Identifikation des Marktgebietes als EIC-Code in DE3225.	entfällt	Aufgrund Redundanz entfernt	genehmigt
25	MIG Seite 21 SG38 LOC C517:3055 inkl. Beispiel	305 ETSO (European Transmission System Operator)	332 DE, DVGW Service & Consult GmbH	Wie der Marktgebietscode zu bilden ist, wurde zudem vom DVGW definiert	genehmigt
26	MIG Seite 22 UNS Bemerkung	Es gib genau ein erforderliches Vorkommen von UNS am Ende der Detail-Sektion in dieser Nachricht.		Entfällt aufgrund redundanten Angabe bei DVGW Status M MaxWdh 1	genehmigt
27	MIG Seite 23 UNT Bemerkung DE0074		Summe der Segmente in der Nachricht (inklusive UNH & UNT)	Ergänzung der Bemerkung analog ALOCAT	genehmigt
28	MIG Seite 23 UNT Bemerkung DE0062		Eindeutige Nachrichten-Referenz vom Absender vergeben. Muss identisch mit der Angabe in UNH-0062 sein	Ergänzung der Bemerkung analog ALOCAT	genehmigt
29	MIG Seite 23 UNT Bemerkung	Es gibt genau ein erforderliches Vorkommen von UNT am Ende der Nachricht.		Entfällt aufgrund redundanten Angabe bei DVGW Status M MaxWdh 1	genehmigt
30	AHB Seite 23 BGM C016:1004	X [506] Hinweis: Die eindeutige Identifikation ist zu bilden durch SLPASP+<eindeutige Identifikation, vergeben vom Nachrichtenersteller>	X	Hinweis entfernt, da bereits redundant im MIG Teil vorhanden	genehmigt
31	AHB Seite 25 SG3 (Absender) NAD 3055	321 (=Edig@s) 305 (=EIC)		Entfällt gemäß Änderung MIG	genehmigt
32	AHB Seite 25 SG3 (Empfänger) NAD 3055	321 (=Edig@s) 305 (=EIC)		Entfällt gemäß Änderung MIG	genehmigt
33	AHB Seite 25 SG28	321 (=Edig@s)	332 DE, DVGW Service & Consult GmbH	Änderung der codervergebenen	genehmigt

## 5 Änderungshistorie

Änd-ID	Ort	Änderungen		Grund der Anpassung	Status
		Bisher	Neu		
	LIN 3055			Stelle zu DVGW	
34	AHB Seite 27 SG 38 LOC DE3227 und DE3225	Muss	X	Fehlerkorrektur	genehmigt