

Nachrichtenbeschreibung

SCHEDL

auf Basis

ORDERS
Bestellung

UN D.07A S3

Konsolidierte Lesefassung mit Fehlerkorrekturen
Stand: 06. Juni 2019

Version: 4.4
Ursprüngliches Publikationsdatum: 01.04.2019
Autor: DVGW

1 Einführung	3
1.1 Funktionale Beschreibung	4
1.2 Grundsätze	4
1.3 Anwendungsfelder	4
1.4 Verweise	4
2 Nachrichtenstruktur	5
3 EDIFACT Implementierung für SCHEDL	6
3.1 Diagramm	7
3.2 Segmentlayout	8
4 Anwendungsfälle	22
5 Änderungshistorie	25

1 Einführung

1 Einführung

Dieses Dokument stellt die Definition der Edig@s Mengenanmeldung - SCHEDL - Nachricht, einer angepassten Teilmenge der EDIFACT UNSM Purchase Order Nachricht (ORDERS) dar, zum Gebrauch für den Elektronischen Datenaustausch (EDI) in der Gaswirtschaft. Es wird besonders auf Erfordernisse und Rollen in der Deutschen Gaswirtschaft Bezug genommen.

Vor der Implementierung dieser Nachrichtenbeschreibung wird empfohlen, das Dokument "Nachrichtenübergreifenden Vorgaben und Eräuterungen" zu lesen, da dieses einige grundsätzliche Regeln für alle DVGW Nachrichten enthält.

1.1 Funktionale Beschreibung

1.1 Funktionale Beschreibung

Eine SCHEDL Nachricht wird immer dann verwendet, wenn ein angrenzender Netzbetreiber (NBa) an einem marktgebietsinternen Netzkopplungspunkt (NKPintern) eine Mengenanmeldung an seinen unmittelbar vorgelagerten Netzbetreiber richten möchte.

Die gegenwärtige Beschreibung dieser Nachricht in dieser Implementierungsrichtlinie spiegelt die derzeitige Verwendung in der Gaswirtschaft wider. Sie schließt jedoch nicht eine Verwendung zwischen anderen als in dieser Beschreibung genannten Marktteilnehmern aus. Das Kriterium für die Verwendung sollte die Funktionalität und nicht die Beteiligten sein.

1.2 Grundsätze

Die SCHEDL Nachricht wird ausgetauscht, um stundenbezogene Mengen zur Steuerung des unmittelbar vorgelagerten Netzes anzugeben.

1.3 Anwendungsfelder

Die SCHEDL Nachricht wird von einem angrenzenden Netzbetreiber verwendet, um eine Mengenanmeldung¹ an einen unmittelbar vorgelagerten Netzbetreiber zu senden.

Diese Nachricht wird im Normalfall nicht beantwortet.

1.4 Verweise

Der Inhalt der SCHEDL Nachricht basiert auf:

- Der EDIFACT UNSM ORDERS D 07A Definition wie von UN/CEFACT veröffentlicht.
- Der Definition von Begriffen und Codes wie von der EASEE-Gas „Workflow and Message Design Working Group“ festgelegt.

¹ gemäß Kooperationsvereinbarung

2 Nachrichtenstruktur

Zähler	Nr	Bez	St	/ DVGW	MaxWdh	/ DVGW	Ebene	Inhalt
0010	1	UNH	M	M	1	1	0	Einleitung, Identifikation und Spezifikation einer Nachricht
0020	2	BGM	M	M	1	1	0	Identifikation von Typ und Funktion und eindeutiger Nummer der Nachricht
0030	3	DTM	M	M	35	1	1	Zeitzone
0030	4	DTM	M	M	35	1	1	Datum und Zeit der Nachricht
0030	5	DTM	M	M	35	1	1	Gültigkeitszeitraum der Nachricht
0090		SG1	C	C	9999	1	1	Prüfidentifikator
0100	6	RFF	M	M	1	1	1	Prüfidentifikator
0120		SG2	C	C	99	1	1	Absender der Nachricht
0130	7	NAD	M	M	1	1	1	Absender
0120		SG2	C	C	99	1	1	Empfänger der Nachricht
0130	8	NAD	M	M	1	1	1	Empfänger
1100		SG29	C	C	200000	1	1	LIN
1110	9	LIN	M	M	1	1	1	Positionsnummer
1630		SG38	C	C	9999	9999	2	Ort oder Location
1640	10	LOC	M	M	1	1	2	Ortsangabe
1660	11	DTM	C	M	5	1	3	Datum, Zeit, Periode für die nachfolgenden Mengen
1670		SG39	C	C	99	1	3	Spezifikation der Menge
1680	12	QTY	M	M	1	1	3	Menge
2490	13	UNS	M	M	1	1	0	Abschnitts-Kontrollsegment
2560	14	UNT	M	M	1	1	0	Nachrichten-Endesegment

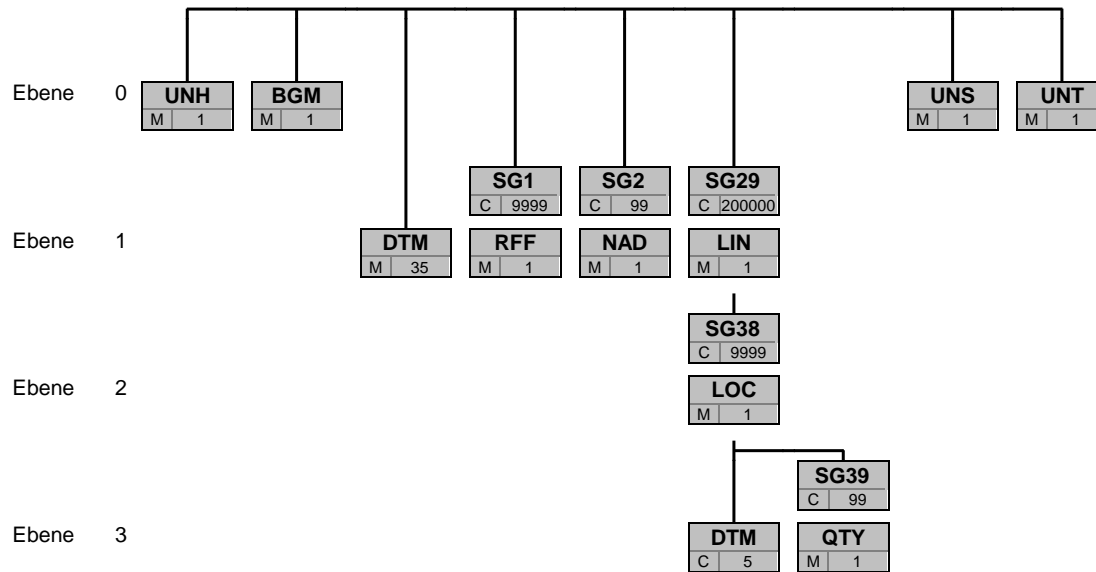
Bez = Segment-/Gruppen-Bezeichner
 Zähler = Nummer der Segmente/Gruppen im Standard
 Nr = Laufende Segmentnummer im Guide
 MaxWdh = Maximale Wiederholung der Segmente/Gruppen

St = Status
 EDIFACT: M=Muss/Mandatory, C=Conditional
 Anwendung: R=Erforderlich/Required, O=Optional,
 D=Abhängig von/Dependent, N=Nicht benutzt/Not used

3 EDIFACT Implementierung für SCHEDL

3 EDIFACT Implementierung für SCHEDL

3.1 Diagramm



Bez
St MaxWdh

Bez = Segment-/Gruppen-Bezeichner
 St = Durch UN/CEFACT definierter Status (M=Muss/Mandatory, C=Conditional)
 MaxWdh = Durch UN/CEFACT definierte maximale Wiederholung der Segmente/Gruppen

Hinweis: Die Darstellung des hier abgebildeten Branchingdiagramms ist implizit.

3.2 Segmentlayout

Zähler	Nr	Bez	Standard		DVGW		Ebene	Name
			St	MaxWdh	St	MaxWdh		
0010	1	UNH	M	1	M	1	0	Einleitung, Identifikation und Spezifikation einer Nachricht

Standard			DVGW	
Bez	Name	St Format	St Format	Anwendung / Bemerkung
UNH				
0062	Nachrichten-Referenznummer	M an..14	M an..14	Vom Absender vergebene eindeutige Referenz
S009	Nachrichten-Kennung	M	M	
0065	Nachrichtentyp-Kennung	M an..6	M an..6	ORDERS Purchase Order
0052	Versionsnummer des Nachrichtentyps	M an..3	M an..3	D Directory
0054	Freigabenummer des Nachrichtentyps	M an..3	M an..3	07A Directory Release
0051	Verwaltende Organisation	M an..2	M an..2	UN UN/ECE
0057	Anwendungscode der zuständigen Organisation	C an..6	C an..6	DVGW17 DVGW Nachrichtentypen Paket 17, Stand 1. 4.2019 (http://www.dvgw-sc.de/).

Bemerkung:

Beispiel:

UNH+0123456+ORDERS:D:07A:UN:DVGW17'

Bez = Objekt-Bezeichner
 Nr = Laufende Segmentnummer im Guide
 MaxWdh = Maximale Wiederholung der Segmente/Gruppen
 Zähler = Nummer der Segmente/Gruppen im Standard

St = Status
 EDIFACT: M=Muss/Mandatory, C=Conditional
 Anwendung: R=Erforderlich/Required, O=Optional,
 D=Abhängig von/Dependent, N=Nicht benutzt/Not used

3.2 Segmentlayout

Zähler	Nr	Bez	Standard		DVGW		Ebene	Name
			St	MaxWdh	St	MaxWdh		
0020	2	BGM	M	1	M	1	0	Identifikation von Typ und Funktion und eindeutiger Nummer der Nachricht

Standard			DVGW	
Bez	Name	St Format	St Format	Anwendung / Bemerkung
BGM				
C002	Dokumenten-/ Nachrichtenname	C	M	
1001	Dokumentenname, Code	C an..3	M an..3	AAG Mengenanmeldung
1131	Codeliste, Code	C an..17	N	Nicht benutzt
3055	Verantwortliche Stelle für die Codepflege, Code	C an..3	M an..3	332 DE, DVGW Service & Consult GmbH
C106	Dokumenten-/Nachrichten- Identifikation	C	M	
1004	Dokumentenummer	C an..35	M an..35	Identifikation des Dokuments. SCHEDL + eindeutige Identifikation. Der Absender muss sicherstellen, dass diese Identifikation eindeutig ist.

Bemerkung:

Beispiel:

BGM+AAG: :332+SCHEDL0123456'

Bez = Objekt-Bezeichner
 Nr = Laufende Segmentnummer im Guide
 MaxWdh = Maximale Wiederholung der Segmente/Gruppen
 Zähler = Nummer der Segmente/Gruppen im Standard

St = Status
 EDIFACT: M=Muss/Mandatory, C=Conditional
 Anwendung: R=Erforderlich/Required, O=Optional,
 D=Abhängig von/Dependent, N=Nicht benutzt/Not used

3.2 Segmentlayout

Zähler	Nr	Bez	Standard		DVGW		Ebene	Name
			St	MaxWdh	St	MaxWdh		
0030	3	DTM	M	35	M	1	1	Zeitzone

Bez	Name	Standard		DVGW	
		St	Format	St	Format
DTM					Anwendung / Bemerkung
C507	Datum/Uhrzeit/Zeitspanne	M		M	
2005	Datums- oder Uhrzeits- oder Zeitspannen-Funktion, Qualifier	M	an..3	M	an..3
2380	Datum oder Uhrzeit oder Zeitspanne, Wert	C	an..35	M	an..35
2379	Datums- oder Uhrzeit- oder Zeitspannen-Format, Code	C	an..3	M	an..3

Bemerkung:

Alle Zeiten in einer Nachricht müssen in derselben Zeitzone angegeben werden.

Beispiel:

DTM+Z05:0:805'

Bez = Objekt-Bezeichnung
 Nr = Laufende Segmentnummer im Guide
 MaxWdh = Maximale Wiederholung der Segmente/Gruppen
 Zähler = Nummer der Segmente/Gruppen im Standard

St = Status
 EDIFACT: M=Muss/Mandatory, C=Conditional
 Anwendung: R=Erforderlich/Required, O=Optional,
 D=Abhängig von/Dependent, N=Nicht benutzt/Not used

3.2 Segmentlayout

Zähler	Nr	Bez	Standard		DVGW		Ebene	Name
			St	MaxWdh	St	MaxWdh		
0030	4	DTM	M	35	M	1	1	Datum und Zeit der Nachricht

Standard			DVGW	
Bez	Name	St	Format	Anwendung / Bemerkung
DTM				
C507	Datum/Uhrzeit/Zeitspanne	M	M	
2005	Datums- oder Uhrzeits- oder Zeitspannen-Funktion, Qualifier	M	an..3	137 Dokumenten-/Nachrichtendatum/-zeit
2380	Datum oder Uhrzeit oder Zeitspanne, Wert	C	an..35	
2379	Datums- oder Uhrzeit- oder Zeitspannen-Format, Code	C	an..3	203 CCYYMMDDHHMM

Bemerkung:

Beispiel:

DTM+137:201801020600:203'

Bez = Objekt-Bezeichner
 Nr = Laufende Segmentnummer im Guide
 MaxWdh = Maximale Wiederholung der Segmente/Gruppen
 Zähler = Nummer der Segmente/Gruppen im Standard

St = Status
 EDIFACT: M=Muss/Mandatory, C=Conditional
 Anwendung: R=Erforderlich/Required, O=Optional,
 D=Abhängig von/Dependent, N=Nicht benutzt/Not used

3.2 Segmentlayout

Zähler	Nr	Bez	Standard		DVGW		Ebene	Name
			St	MaxWdh	St	MaxWdh		
0030	5	DTM	M	35	M	1	1	Gültigkeitszeitraum der Nachricht

Standard			DVGW	
Bez	Name	St	Format	Anwendung / Bemerkung
DTM				
C507	Datum/Uhrzeit/Zeitspanne	M	M	
2005	Datums- oder Uhrzeits- oder Zeitspannen-Funktion, Qualifier	M	an..3	Z01 Gültigkeitszeitraum
2380	Datum oder Uhrzeit oder Zeitspanne, Wert	C	an..35	
2379	Datums- oder Uhrzeit- oder Zeitspannen-Format, Code	C	an..3	719 CCYYMMDDHHMMCCYYMMDDHHMM

Bemerkung:

Beispiel:

DTM+Z01:201801010600201801020600:719'

Bez = Objekt-Bezeichner
 Nr = Laufende Segmentnummer im Guide
 MaxWdh = Maximale Wiederholung der Segmente/Gruppen
 Zähler = Nummer der Segmente/Gruppen im Standard

St = Status
 EDIFACT: M=Muss/Mandatory, C=Conditional
 Anwendung: R=Erforderlich/Required, O=Optional,
 D=Abhängig von/Dependent, N=Nicht benutzt/Not used

3.2 Segmentlayout

Zähler	Nr	Bez	Standard		DVGW		Ebene	Name
			St	MaxWdh	St	MaxWdh		
0090		SG1	C	9999	C	1	1	Prüfidentifikator
0100	6	RFF	M	1	M	1	1	Prüfidentifikator

			Standard		DVGW			
Bez	Name		St	Format	St	Format	Anwendung / Bemerkung	
RFF								
C506	Referenz		M		M			
1153	Referenz, Qualifier		M	an..3	M	an..3	Z13 Prüfidentifikator	
1154	Referenz, Identifikation		C	an..70	R	an..70	70027 Mengenanmeldung (NB an NB)	

Bemerkung:

Wird nur im Rahmen der Nachrichtenprüfprozesse genutzt.

Beispiel:

RFF+Z13:70027'

Bez = Objekt-Bezeichner
 Nr = Laufende Segmentnummer im Guide
 MaxWdh = Maximale Wiederholung der Segmente/Gruppen
 Zähler = Nummer der Segmente/Gruppen im Standard

St = Status
 EDIFACT: M=Muss/Mandatory, C=Conditional
 Anwendung: R=Erforderlich/Required, O=Optional,
 D=Abhängig von/Dependent, N=Nicht benutzt/Not used

3.2 Segmentlayout

Zähler	Nr	Bez	Standard		DVGW		Ebene	Name
			St	MaxWdh	St	MaxWdh		
0120		SG2	C	99	C	1	1	Absender der Nachricht
0130	7	NAD	M	1	M	1	1	Absender

			Standard	DVGW		
Bez	Name	St	Format	St	Format	Anwendung / Bemerkung
NAD						
3035	Beteiligter, Qualifier	M	an..3	M	an..3	MS Nachrichtenabsender
C082	Identifikation des Beteiligten	C		C		
3039	Beteiligter, Identifikation	M	an..35	M	an..35	<i>MP-ID</i>
1131	Codeliste, Code	C	an..17	N		Nicht benutzt
3055	Verantwortliche Stelle für die Codepflege, Code	C	an..3	C	an..3	9 GS1 332 DE, DVGW Service & Consult GmbH

Bemerkung:

Beispiel:

NAD+MS+9870009700005:::332'

Bez = Objekt-Bezeichner
 Nr = Laufende Segmentnummer im Guide
 MaxWdh = Maximale Wiederholung der Segmente/Gruppen
 Zähler = Nummer der Segmente/Gruppen im Standard

St = Status
 EDIFACT: M=Muss/Mandatory, C=Conditional
 Anwendung: R=Erforderlich/Required, O=Optional,
 D=Abhängig von/Dependent, N=Nicht benutzt/Not used

3.2 Segmentlayout

Zähler	Nr	Bez	Standard		DVGW		Ebene	Name
			St	MaxWdh	St	MaxWdh		
0120		SG2	C	99	C	1	1	Empfänger der Nachricht
0130	8	NAD	M	1	M	1	1	Empfänger

			Standard		DVGW			
Bez	Name		St	Format	St	Format	Anwendung / Bemerkung	
NAD								
3035	Beteiligter, Qualifier		M	an..3	M	an..3	MR Nachrichtenempfänger	
C082	Identifikation des Beteiligten		C		C			
3039	Beteiligter, Identifikation		M	an..35	M	an..35	<i>MP-ID</i>	
1131	Codeliste, Code		C	an..17	N		Nicht benutzt	
3055	Verantwortliche Stelle für die Codepflege, Code		C	an..3	C	an..3	9 GS1 332 DE, DVGW Service & Consult GmbH	

Bemerkung:

Beispiel:

NAD+MR+9870009700006:::332'

Bez = Objekt-Bezeichner
 Nr = Laufende Segmentnummer im Guide
 MaxWdh = Maximale Wiederholung der Segmente/Gruppen
 Zähler = Nummer der Segmente/Gruppen im Standard

St = Status
 EDIFACT: M=Muss/Mandatory, C=Conditional
 Anwendung: R=Erforderlich/Required, O=Optional,
 D=Abhängig von/Dependent, N=Nicht benutzt/Not used

3.2 Segmentlayout

Zähler	Nr	Bez	Standard		DVGW		Ebene	Name
			St	MaxWdh	St	MaxWdh		
1100		SG29	C	200000	C	1	1	LIN
1110	9	LIN	M	1	M	1	1	Positionsnummer

			Standard		DVGW			
Bez	Name		St	Format	St	Format	Anwendung / Bemerkung	
LIN								
1082	Positionsnummer		C	an..6	M	an..6	Laufende Positionsnummer (von 1 bis n)	

Bemerkung:

Beispiel:

LIN+1'

Bez = Objekt-Bezeichner
 Nr = Laufende Segmentnummer im Guide
 MaxWdh = Maximale Wiederholung der Segmente/Gruppen
 Zähler = Nummer der Segmente/Gruppen im Standard

St = Status
 EDIFACT: M=Muss/Mandatory, C=Conditional
 Anwendung: R=Erforderlich/Required, O=Optional,
 D=Abhängig von/Dependent, N=Nicht benutzt/Not used

3.2 Segmentlayout

Zähler	Nr	Bez	Standard		DVGW		Ebene	Name
			St	MaxWdh	St	MaxWdh		
1100		SG29	C	200000	C	1	1	LIN
1630		SG38	C	9999	C	9999	2	Ort oder Location
1640	10	LOC	M	1	M	1	2	Ortsangabe

Bez	Name	Standard		DVGW		Anwendung / Bemerkung
		St	Format	St	Format	
LOC						
3227	Ortsangabe, Qualifier	M	an..3	M	an..3	Z19 Netzkopplungspunkt
C517	Ortsangabe	C		C		
3225	Ortsangabe, Nummer	C	an..35	M	an..35	<i>Nutzung eines Codes, der von einer der in der eingeschränkten Codeliste für LOC-C517:3055 genannten Organisationen vergeben wird.</i>
1131	Codeliste, Code	C	an..17	N		Nicht benutzt
3055	Verantwortliche Stelle für die Codepflege, Code	C	an..3	C	an..3	<i>Code zur Identifikation der für die Pflege der Codeliste verantwortlichen Organisation.</i> 9 GS1 332 DE, DVGW Service & Consult GmbH

Bemerkung:

Anmerkung deutscher Markt: In Erweiterung des Edig@s-Prinzips, nur eine Nachricht je Übertragung (Interchange) zu senden, wird für jeden Ort (LOC) eine separate Edig@s-Nachricht verwendet (obwohl die Struktur von SG29 auch mehrere unterschiedliche LOC je Nachricht erlauben würde). D.h. eine SCHEDL-Nachricht bezieht sich auf genau einen Ort (LOC).

Beispiel:

LOC+Z19+NETZKTO:::9'

Bez = Objekt-Bezeichner
 Nr = Laufende Segmentnummer im Guide
 MaxWdh = Maximale Wiederholung der Segmente/Gruppen
 Zähler = Nummer der Segmente/Gruppen im Standard

St = Status
 EDIFACT: M=Muss/Mandatory, C=Conditional
 Anwendung: R=Erforderlich/Required, O=Optional,
 D=Abhängig von/Dependent, N=Nicht benutzt/Not used

3.2 Segmentlayout

Zähler	Nr	Bez	Standard		DVGW		Ebene	Name
			St	MaxWdh	St	MaxWdh		
1100		SG29	C	200000	C	1	1	LIN
1630		SG38	C	9999	C	9999	2	Ort oder Location
1660	11	DTM	C	5	M	1	3	Datum, Zeit, Periode für die nachfolgenden Mengen

Bez	Name	Standard		DVGW		Anwendung / Bemerkung
		St	Format	St	Format	
DTM						
C507	Datum/Uhrzeit/Zeitspanne	M		M		
2005	Datums- oder Uhrzeits- oder Zeitspannen-Funktion, Qualifier	M	an..3	M	an..3	2 Liefertermin (-datum/ -zeit), gewünschter
2380	Datum oder Uhrzeit oder Zeitspanne, Wert	C	an..35	M	an..35	
2379	Datums- oder Uhrzeit- oder Zeitspannen-Format, Code	C	an..3	M	an..3	719 CCYYMMDDHHMMCCYYMMDDHHMM

Bemerkung:

Beispiel:

DTM+2:201801010600201801010700:719'

Bez = Objekt-Bezeichner
 Nr = Laufende Segmentnummer im Guide
 MaxWdh = Maximale Wiederholung der Segmente/Gruppen
 Zähler = Nummer der Segmente/Gruppen im Standard

St = Status
 EDIFACT: M=Muss/Mandatory, C=Conditional
 Anwendung: R=Erforderlich/Required, O=Optional,
 D=Abhängig von/Dependent, N=Nicht benutzt/Not used

3.2 Segmentlayout

Zähler	Nr	Bez	Standard		DVGW		Ebene	Name
			St	MaxWdh	St	MaxWdh		
1100		SG29	C	200000	C	1	1	LIN
1630		SG38	C	9999	C	9999	2	Ort oder Location
1670		SG39	C	99	C	1	3	Spezifikation der Menge
1680	12	QTY	M	1	M	1	3	Menge

			Standard	DVGW		
Bez	Name	St	Format	St	Format	Anwendung / Bemerkung
QTY						
C186	Mengenangaben	M		M		
6063	Menge, Qualifier	M	an..3	M	an..3	Z02 Einspeisung
6060	Menge	M	an..35	M	an..35	Angabe der Menge als positive ganze Zahl ohne Komma oder Dezimaltrenner. Aktuelle Menge
6411	Maßeinheit, Code	C	an..8	C	an..8	KW1 Kilowattstunden pro Stunde (kWh/h)

Bemerkung:

In Feld QTY-C186:6063 wird der Qualifer aus der Sicht des nachgelagerten Netzbetreibers genutzt.

Beispiel:

QTY+Z02:6782:KW1'

Bez = Objekt-Bezeichner
 Nr = Laufende Segmentnummer im Guide
 MaxWdh = Maximale Wiederholung der Segmente/Gruppen
 Zähler = Nummer der Segmente/Gruppen im Standard

St = Status
 EDIFACT: M=Muss/Mandatory, C=Conditional
 Anwendung: R=Erforderlich/Required, O=Optional,
 D=Abhängig von/Dependent, N=Nicht benutzt/Not used

3.2 Segmentlayout

Zähler	Nr	Bez	Standard		DVGW		Ebene	Name
			St	MaxWdh	St	MaxWdh		
2490	13	UNS	M	1	M	1	0	Abschnitts-Kontrollsegment
			Standard		DVGW			
Bez	Name		St	Format	St	Format	Anwendung / Bemerkung	
UNS								
0081	Abschnittskennung, codiert		M	a1	M	a1	S Detail/Schlussteil-Trennung	

Bemerkung:

Beispiel:

UNS+S'

Bez = Objekt-Bezeichner
 Nr = Laufende Segmentnummer im Guide
 MaxWdh = Maximale Wiederholung der Segmente/Gruppen
 Zähler = Nummer der Segmente/Gruppen im Standard

St = Status
 EDIFACT: M=Muss/Mandatory, C=Conditional
 Anwendung: R=Erforderlich/Required, O=Optional,
 D=Abhängig von/Dependent, N=Nicht benutzt/Not used

4 Anwendungsfälle

EDIFACT Struktur	Beschreibung	Mengenanmeldung
	Kommunikation von	NB an NB
	Prüfidentifikator	70027.
Einleitung, Identifikation und Spezifikation einer Nachricht		
UNH		Muss
UNH 0062	Nachrichten-Referenznummer	X
UNH 0065	ORDER Purchase Order	X
	S	
UNH 0052	D Directory	X
UNH 0054	07A Directory Release	X
UNH 0051	UN UN/ECE	X
UNH 0057	DVGW1 DVGW Nachrichtentypen 7 Paket 17, Stand 1.4.2019 (http://www.dvgw-sc.de/).	X
Identifikation von Typ und Funktion und eindeutiger Nummer der Nachricht		
BGM		Muss
BGM 1001	Dokumentenname, Code	
	AAG Mengenanmeldung	X
BGM 1131		
BGM 3055	Verantwortliche Stelle für die Codepflege, Code	
	332 DE, DVGW Service & Consult GmbH	X
BGM 1004	Dokumentenummer	X
Zeitzone		
DTM		Muss
DTM 2005	Datums- oder Uhrzeits- oder Zeitspannen-Funktion, Qualifier	
	Z05 Zeitzone-Definition	X
DTM 2380	Datum oder Uhrzeit oder Zeitspanne, Wert	
	0 UTC	X
DTM 2379	Datums- oder Uhrzeit- oder Zeitspannen-Format, Code	
	805 Stunden	X
Datum und Zeit der Nachricht		
DTM		Muss
DTM 2005	Datums- oder Uhrzeits- oder Zeitspannen-Funktion, Qualifier	
	137 Dokumenten-/ Nachrichtendatum/-zeit	X
DTM 2380	Datum oder Uhrzeit oder Zeitspanne, Wert	X
DTM 2379	Datums- oder Uhrzeit- oder Zeitspannen-Format, Code	
	203 CCYYMMDDHHMM	X
Gültigkeitszeitraum der Nachricht		
DTM		Muss
DTM 2005	Datums- oder Uhrzeits- oder Zeitspannen-Funktion, Qualifier	
	Z01 Gültigkeitszeitraum	X
DTM 2380	Datum oder Uhrzeit oder Zeitspanne, Wert	X

4 Anwendungsfälle

EDIFACT Struktur	Beschreibung Kommunikation von Prüdentifikator	Mengenanmeldung NB an NB 70027.
DTM 2379	Datums- oder Uhrzeit- oder Zeitspannen-Format, Code 719 CCYYMMDDHHMMCCYYM MDDHHMM	X
Prüdentifikator		
SG1		Muss
SG1 RFF		
SG1 RFF 1153	Referenz, Qualifier Z13 Prüdentifikator	X
SG1 RFF 1154	Referenz, Identifikation 70027 Mengenanmeldung (NB an NB)	X
Absender		
SG2		Muss
SG2 NAD		Muss
SG2 NAD 3035	Beteiligter, Qualifier MS Nachrichtenabsender	
SG2 NAD 3039	Beteiligter, Identifikation	X
SG2 NAD 1131		
SG2 NAD 3055	Verantwortliche Stelle für die Codepflege, Code 9 GS1 332 DE, DVGW Service & Consult GmbH	X X
Empfänger		
SG2		Muss
SG2 NAD		Muss
SG2 NAD 3035	Beteiligter, Qualifier MR Nachrichtenempfänger	
SG2 NAD 3039	Beteiligter, Identifikation	X
SG2 NAD 1131		
SG2 NAD 3055	Verantwortliche Stelle für die Codepflege, Code 9 GS1 332 DE, DVGW Service & Consult GmbH	X X
Positionsnummer		
SG29		Muss
SG29 LIN		Muss
SG29 LIN 1082	Positionsnummer	X
Ortsangabe		
SG38		Muss
SG38 LOC		Muss
SG38 LOC 3227	Ortsangabe, Qualifier Z19 Netzkopplungspunkt	X
SG38 LOC 3225	Ortsangabe, Nummer	X
SG38 LOC 1131		
SG38 LOC 3055	Verantwortliche Stelle für die Codepflege, Code 9 GS1 332 DE, DVGW Service & Consult GmbH	X X
Datum, Zeit, Periode für die nachfolgenden Mengen		
SG38		Muss
SG38 DTM		Muss

4 Anwendungsfälle

EDIFACT Struktur	Beschreibung Kommunikation von Prüfidentifikator	Mengenanmeldung NB an NB 70027.
SG38 DTM 2005	Datums- oder Uhrzeits- oder Zeitspannen-Funktion, Qualifier 2 Liefertermin (-datum/ -zeit), gewünschter	X
SG38 DTM 2380	Datum oder Uhrzeit oder Zeitspanne, Wert	X
SG38 DTM 2379	Datums- oder Uhrzeit- oder Zeitspannen-Format, Code 719 CCYYMMDDHHMMCCYYM MDDHHMM	X
Menge SG39		Muss
SG39 QTY		Muss
SG39 QTY 6063	Menge, Qualifier Z02 Einspeisung	X
SG39 QTY 6060	Menge	X
SG39 QTY 6411	Maßeinheit, Code KW1 Kilowattstunden pro Stunde (kWh/h)	X
Abschnitts-Kontrollsegment UNS		Muss
UNS 0081	Abschnittskennung, codiert S Detail/Schluss teil-Trennung	X
Nachrichten-Endesegment UNT		Muss
UNT 0074	Anzahl der Segmente in einer Nachricht	X
UNT 0062	Nachrichten-Referenznummer	X

5 Änderungshistorie

Änd-ID	Ort	Änderungen		Grund der Anpassung	Status
		Bisher	Neu		
01	Gesamtes Dokument		Layoutänderung aller Seiten	Komplette Überarbeitung der Nachricht und Einführung einer neuen Dokumentation	genehmigt
02	Titelseite	Version 4.3 DVGW (DE) Stand 01.04.2015	Version 4.4 DVGW Konsolidierte Lesefassung 01.04.2019	Komplette Überarbeitung der Nachricht und Einführung einer neuen Dokumentation	genehmigt
02	Bisheriges Kapitel 2.1	Struktur des Datenmodells	entfallen	Komplette Überarbeitung der Nachricht und Einführung einer neuen Dokumentation	genehmigt
03	Kapitel 2	Nicht vorhanden	Nachrichtenstruktur	Komplette Überarbeitung der Nachricht und Einführung einer neuen Dokumentation	genehmigt
04	UNH S009+0057	EG4012	DVGW17	Komplette Überarbeitung der Nachricht und Einführung einer neuen Dokumentation	genehmigt
05	BGM 1225	Nachrichtenfunktion 9 Original	entfallen	Entfallen, da einzige Ausprägung gemäß Beschluss PK Datenaustausch vom 07.12.2018	genehmigt
06	SG2 NAD C082+3055	Codes 9 (=GS1), 321(=EDIg@s), 332 (=DVGW) und 305 (=EIC)	Codes 9 (=GS1) und 332 (=DE, DVGW Service & Consult GmbH)	Entfall der Code Agencies gemäß Beschluss PK Datenaustausch vom 14.02.2017	genehmigt
07	SG38 LOC C517+3055	Codes 9 (=GS1), 321(=EDIg@s), 305 ETSO (EEIC) und ZSO (=Netzbetreiber)	Codes 9 (=GS1) und 332 (=DE, DVGW Service & Consult GmbH)	Entfall der Code Agencies gemäß Beschluss PK Datenaustausch vom 14.02.2017 und Nachrichtenkonsultation 22.03.2019	genehmigt
08	DTM+Z05	MaxWdh 35	MaxWdh 1	Präzisierung	genehmigt
09	DTM+137	MaxWdh 35	MaxWdh 1	Präzisierung	genehmigt
10	DTM+Z01	MaxWdh 35	MaxWdh 1	Präzisierung	genehmigt
11	SG1 Prüfidentifikator	MaxWdh 9999	MaxWdh 1	Präzisierung	genehmigt
12	SG2 Absender der Nachricht	MaxWdh 99	MaxWdh 1	Präzisierung	genehmigt
13	SG2 Absender der Nachricht	MaxWdh 99	MaxWdh 1	Präzisierung	genehmigt

5 Änderungshistorie

Änd-ID	Ort	Änderungen		Grund der Anpassung	Status
		Bisher	Neu		
14	SG29 LIN	MaxWdh 200000	MaxWdh 1	Präzisierung (vgl. Bemerkung SG38 LOC)	genehmigt
15	SG29-SG38-SG39 Spezifikation der Menge	MaxWdh 99	MaxWdh 1	Präzisierung	genehmigt