

Nachrichtenbeschreibung

## **NOMRES**

auf Basis

**ORDRSP**  
Bestellantwort

**UN D.07A S3**

**Konsolidierte Lesefassung mit Fehlerkorrekturen**  
**Stand: 31.03.2020**

Version:	4.7
Ursprüngliches Publikationsdatum:	01.04.2019
Autor:	DVGW

---

**Fehler! Ungültige Überschriftenebene in einem Inhaltsverzeichniseintrag auf Seite 1**

1 Einführung .....	3
1.2 Grundsätze.....	3
1.3 Anwendungsfelder .....	3
1.4 Verweise .....	3
2 Nachrichtenstruktur .....	4
3 EDIFACT Implementierung .....	5
3.1 Diagramm .....	6
3.2 Segmentlayout.....	7
3.3 Anwendungsfälle .....	24
4 Änderungshistorie.....	28

## 1 Einführung

### 1 Einführung

Dieses Dokument beschreibt auf Basis der EDIFACT UNSM Purchase Order Nachricht (ORDRSP) die Nominierungsbestätigung NOMRES für den Elektronischen Datenaustausch (EDI) in der Gaswirtschaft. Es wird besonders auf Erfordernisse und Rollen in der Deutschen Gaswirtschaft Bezug genommen.

Es wird unbedingt empfohlen, die "Nachrichtenübergreifende Vorgaben und Erläuterungen" NÜVOR vor der Implementierung einer

Vorlage zu lesen, da sie einige grundsätzliche Regeln für alle DVGW Nachrichten enthält.

### 1.1 Funktionale Beschreibung

Wenn ein Transportkunde eine Anfrage an einen Netzbetreiber mittels einer NOMINT-Nachricht gerichtet hat, so wird der Netzbetreiber den Empfang der Nominierung durch das Senden einer Nominierungsbestätigung bestätigen, welche dem Transportkunden mitteilt, dass seine Nominierung akzeptiert wird, und/oder dem Transportkunden ggfs. Abweichungen zur Nominierung übermittelt.

Die gegenwärtige Beschreibung dieser Nachricht in dieser Implementierungs-Richtlinie spiegelt die derzeitige Verwendung in der Gaswirtschaft wider. Sie schließt jedoch nicht eine Verwendung zwischen anderen als in dieser Beschreibung genannten Marktteilnehmern aus. Das Kriterium für die Verwendung sollte die Funktionalität und nicht die Beteiligten sein.

### 1.2 Grundsätze

Die NOMRES Nachricht wird ausgetauscht, um den Status einer Nominierung zu übertragen sowie um Mengen zu bestätigen.

### 1.3 Anwendungsfelder

Die NOMRES Nachricht wird von einem (Einspeisenetz-/Ausspeisenetz-/Speicher-) Betreiber genutzt um

- einem Transportkunden seine Nominierung mit möglichen zusätzlichen Informationen zu bestätigen
  - Die Übertragung von Flexibilitäten aus Biogas-Bilanzkreisen (BioBK) in andere BioBK zu bestätigen
- Normalerweise ist diese Nachricht eine Antwort auf eine vorher vom Transportkunden gesendete Nominierung – NOMINT – Nachricht. Diese NOMINT Nachricht wird in einem eigenen Dokument beschrieben.

### 1.4 Verweise

Der Inhalt der NOMRES Nachricht basiert auf:

- Der EDIFACT UNSM ORDRSP D 07A Definition wie von UN/CEFACT veröffentlicht.
- Der Definition von Begriffen und Codes wie von der EASEE-Gas „Message and Workflow Design Working Group“ festgelegt.

## 2 Nachrichtenstruktur

Zähler Nr	Bez	St	/ DVGW	MaxWdh	/ DVGW	Ebene	Inhalt
0010 1	<b>UNH</b>	M	<b>M</b>	1	1	0	Einleitung, Identifikation und Spezifikation einer Nachricht
0020 2	<b>BGM</b>	M	<b>M</b>	1	1	0	Identifikation von Typ und Funktion und eindeutiger Nummer der Nachricht
0030 3	<b>DTM</b>	M	<b>M</b>	35	1	1	Zeitzone
0030 4	<b>DTM</b>	M	<b>M</b>	35	1	1	Datum und Zeit der Nachricht
0030 5	<b>DTM</b>	M	<b>M</b>	35	1	1	Gültigkeitszeitraum der Nachricht
0090	<b>SG1</b>	C	<b>R</b>	9999	1	1	Prüfidentifikator
0100 6	<b>RFF</b>	M	<b>M</b>	1	1	1	Referenzangaben
0150	<b>SG3</b>	C	<b>R</b>	99	1	1	Absender
0160 7	<b>NAD</b>	M	<b>M</b>	1	1	1	Absender der Nachricht
0150	<b>SG3</b>	C	<b>R</b>	99	1	1	Empfänger
0160 8	<b>NAD</b>	M	<b>M</b>	1	1	1	Empfänger der Nachricht
1040	<b>SG27</b>	C	<b>R</b>	200000	<b>200000</b>	1	Positionsdaten
1050 9	<b>LIN</b>	M	<b>M</b>	1	1	1	Positionsnummer
1070 10	<b>IMD</b>	C	<b>R</b>	99	1	2	Beschreibung einer Lieferposition
1560	<b>SG36</b>	C	<b>R</b>	9999	<b>9999</b>	2	Ort oder Lokation
1570 11	<b>LOC</b>	M	<b>M</b>	1	1	2	Ortsangabe
1590 12	<b>DTM</b>	C	<b>R</b>	5	1	3	Datum, Zeit, Periode für nachfolgende Mengen
1600	<b>SG37</b>	C	<b>R</b>	99	1	3	Spezifikation der Menge
1610 13	<b>QTY</b>	M	<b>M</b>	1	1	3	Menge
1670	<b>SG39</b>	C	<b>R</b>	999	1	2	NAD
1680 14	<b>NAD</b>	M	<b>M</b>	1	1	2	Bilanzkreis des internen Transportkunden
1670	<b>SG39</b>	C	<b>D</b>	999	1	2	NAD
1680 15	<b>NAD</b>	M	<b>M</b>	1	1	2	Bilanzkreis des externen Transportkunden
2360 16	<b>UNS</b>	M	<b>M</b>	1	1	0	Abschnitts-Kontrollsegment
2430 17	<b>UNT</b>	M	<b>M</b>	1	1	0	Nachrichten-Endesegment

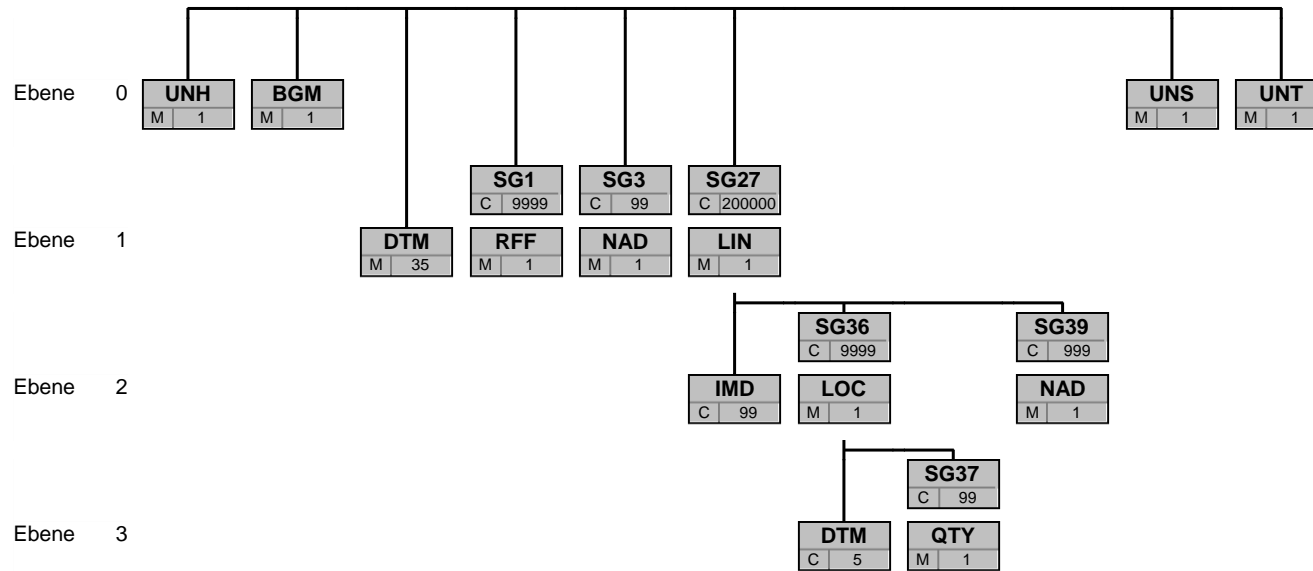
Bez = Segment-/Gruppen-Bezeichner  
 Zähler = Nummer der Segmente/Gruppen im Standard  
 Nr = Laufende Segmentnummer im Guide  
 MaxWdh = Maximale Wiederholung der Segmente/Gruppen

St = Status  
 EDIFACT: M=Muss/Mandatory, C=Conditional  
 Anwendung: R=Erforderlich/Required, O=Optional,  
 D=Abhängig von/Dependent, N=Nicht benutzt/Not used

### 3 EDIFACT Implementierung für NOMRES

3 EDIFACT Implementierung für NOMRES

### 3.1 Diagramm



Bez
St MaxWdh

Bez = Segment-/Gruppen-Bezeichner  
 St = Durch UN/CEFACT definierter Status (M=Muss/Mandatory, C=Conditional)  
 MaxWdh = Durch UN/CEFACT definierte maximale Wiederholung der Segmente/Gruppen

Hinweis: Die Darstellung des hier abgebildeten Branchingdiagramms ist implizit.

### 3.2 Segmentlayout

Zähler	Nr	Bez	Standard		DVGW		Ebene	Name
			St	MaxWdh	St	MaxWdh		
0010	1	<b>UNH</b>	M	1	M	1	0	Einleitung, Identifikation und Spezifikation einer Nachricht

Standard			DVGW	
Bez	Name	St Format	St Format	Anwendung / Bemerkung
UNH				
0062	Nachrichten-Referenznummer	M an..14	M an..14	
S009	Nachrichten-Kennung	M	M	
0065	Nachrichtentyp-Kennung	M an..6	M an..6	<b>ORDRSP Order Response</b>
0052	Versionsnummer des Nachrichtentyps	M an..3	M an..3	<b>D Directory</b>
0054	Freigabenummer des Nachrichtentyps	M an..3	M an..3	<b>07A Directory Release</b>
0051	Verwaltende Organisation	M an..2	M an..2	<b>UN UN/ECE</b>
0057	Anwendungscode der zuständigen Organisation	C an..6	R an..6	<b>DVGW17 DVGW Nachrichtentypen Paket 17, Stand 1. 4.2019 (<a href="http://www.dvgw-sc.de/">http://www.dvgw-sc.de/</a>).</b>

**Bemerkung:**

**Beispiel:**

UNH+724432807+ORDRSP:D:07A:UN:DVGW17'

Bez = Objekt-Bezeichner  
 Nr = Laufende Segmentnummer im Guide  
 MaxWdh = Maximale Wiederholung der Segmente/Gruppen  
 Zähler = Nummer der Segmente/Gruppen im Standard

St = Status  
 EDIFACT: M=Muss/Mandatory, C=Conditional  
 Anwendung: R=Erforderlich/Required, O=Optional,  
 D=Abhängig von/Dependent, N=Nicht benutzt/Not used

### 3.2 Segmentlayout

Zähler	Nr	Bez	Standard		DVGW		Ebene	Name
			St	MaxWdh	St	MaxWdh		

0020	2	<b>BGM</b>	M	1	M	1	0	Identifikation von Typ und Funktion und eindeutiger Nummer der Nachricht
------	---	------------	---	---	---	---	---	--

Standard			DVGW		Anwendung / Bemerkung	
Bez	Name	St	Format	St		Format
BGM						
C002	Dokumenten-/ Nachrichtenname	C		R		
1001	Dokumentenname, Code	C	an..3	R	an..3	<b>07G Matching Benachrichtigung</b> <b>08G Bestätigung</b> <b>19G Virtueller Handlungspunkt Matching Benachrichtigung</b> <b>20G Virtueller Handlungspunkt Bestätigung</b> <b>Y2G Bestätigung FlexÜbertragung</b>
1131	Codeliste, Code	C	an..17	N		Nicht benutzt
3055	Verantwortliche Stelle für die Codepflege, Code	C	an..3	R	an..3	<b>332 DE, DVGW Service &amp; Consult GmbH</b>
C106	Dokumenten-/Nachrichten- Identifikation	C		R		
1004	Dokumentnummer	C	an..35	R	an..35	<i>Identifikation des Dokuments.                      NOMRES + eindeutige Identifikation . Der Absender muss sicherstellen, dass diese Identifikation eindeutig ist.</i>

**Bemerkung:**

**Beispiel:**

BGM+20G : : 332+NOMRES724432807'

Bez = Objekt-Bezeichner  
 Nr = Laufende Segmentnummer im Guide  
 MaxWdh = Maximale Wiederholung der Segmente/Gruppen  
 Zähler = Nummer der Segmente/Gruppen im Standard

St = Status  
 EDIFACT: M=Muss/Mandatory, C=Conditional  
 Anwendung: R=Erforderlich/Required, O=Optional,  
 D=Abhängig von/Dependent, N=Nicht benutzt/Not used



### 3.2 Segmentlayout

Zähler	Nr	Bez	Standard		DVGW		Ebene	Name
			St	MaxWdh	St	MaxWdh		
0030	3	<b>DTM</b>	M	35	M	1	1	Zeitzone

Standard			DVGW	
Bez	Name	St	Format	Anwendung / Bemerkung
DTM				
C507	Datum/Uhrzeit/Zeitspanne	M		M
2005	Datums- oder Uhrzeits- oder Zeitspannen-Funktion, Qualifier	M	an..3	M an..3 <b>Z05 Zeitzonen-Definition</b>
2380	Datum oder Uhrzeit oder Zeitspanne, Wert	C	an..35	R an..35 <b>0 UTC</b>
2379	Datums- oder Uhrzeit- oder Zeitspannen-Format, Code	C	an..3	R an..3 <b>805 Stunden</b>

**Bemerkung:**

Alle Zeiten in einer Nachricht müssen in derselben Methodik angegeben werden.

Empfehlung: DVGW empfiehlt unbedingt die Verwendung von UTC als Standard. Siehe hierzu auch die Einführung zu DVGW NÜVOR.

**Beispiel:**

DTM+Z05:0:805'

Bez = Objekt-Bezeichner  
 Nr = Laufende Segmentnummer im Guide  
 MaxWdh = Maximale Wiederholung der Segmente/Gruppen  
 Zähler = Nummer der Segmente/Gruppen im Standard

St = Status  
 EDIFACT: M=Muss/Mandatory, C=Conditional  
 Anwendung: R=Erforderlich/Required, O=Optional,  
 D=Abhängig von/Dependent, N=Nicht benutzt/Not used

### 3.2 Segmentlayout

Zähler	Nr	Bez	Standard		DVGW		Ebene	Name
			St	MaxWdh	St	MaxWdh		

0030 4 **DTM** M 35 M 1 1 Datum und Zeit der Nachricht

Standard			DVGW	
Bez	Name	St Format	St Format	Anwendung / Bemerkung
DTM				
C507	Datum/Uhrzeit/Zeitspanne	M	M	
2005	Datums- oder Uhrzeits- oder Zeitspannen-Funktion, Qualifier	M an..3	M an..3	<b>137 Dokumenten-/Nachrichtendatum/-zeit</b>
2380	Datum oder Uhrzeit oder Zeitspanne, Wert	C an..35	R an..35	<i>Wert eines Datums, Datum und Zeit, Zeit oder Periode in besonderer Darstellung.</i> Datum und Uhrzeit
2379	Datums- oder Uhrzeit- oder Zeitspannen-Format, Code	C an..3	R an..3	<b>203 CCYYMMDDHHMM</b>

**Bemerkung:**

**Beispiel:**

DTM+137:201801050400:203'

Bez = Objekt-Bezeichner  
 Nr = Laufende Segmentnummer im Guide  
 MaxWdh = Maximale Wiederholung der Segmente/Gruppen  
 Zähler = Nummer der Segmente/Gruppen im Standard

St = Status  
 EDIFACT: M=Muss/Mandatory, C=Conditional  
 Anwendung: R=Erforderlich/Required, O=Optional,  
 D=Abhängig von/Dependent, N=Nicht benutzt/Not used

### 3.2 Segmentlayout

Zähler	Nr	Bez	Standard		DVGW		Ebene	Name
			St	MaxWdh	St	MaxWdh		
0030	5	<b>DTM</b>	M	35	M	1	1	Gültigkeitszeitraum der Nachricht
			Standard		DVGW			
Bez	Name		St	Format	St	Format	Anwendung / Bemerkung	
DTM								
C507	Datum/Uhrzeit/Zeitspanne		M		M			
2005	Datums- oder Uhrzeits- oder Zeitspannen-Funktion, Qualifier		M	an..3	M	an..3	<b>Z01 Gültigkeitszeitraum</b>	
2380	Datum oder Uhrzeit oder Zeitspanne, Wert		C	an..35	R	an..35	<i>Wert eines Datums, Datum und Zeit, Zeit oder Periode in besonderer Darstellung. Zeitraum</i>	
2379	Datums- oder Uhrzeit- oder Zeitspannen-Format, Code		C	an..3	R	an..3	<b>719 CCYYMMDDHHMMCCYYMMDDHHMM</b>	

**Bemerkung:**

Bei der Übertragung von Biogas-Flexibilitäten im deutschen Gasmarkt wird nur das Ende des Gültigkeitszeitraums ausgewertet.

**Beispiel:**

DTM+Z01:201801050400201801060400:719'

Bez = Objekt-Bezeichner  
 Nr = Laufende Segmentnummer im Guide  
 MaxWdh = Maximale Wiederholung der Segmente/Gruppen  
 Zähler = Nummer der Segmente/Gruppen im Standard

St = Status  
 EDIFACT: M=Muss/Mandatory, C=Conditional  
 Anwendung: R=Erforderlich/Required, O=Optional,  
 D=Abhängig von/Dependent, N=Nicht benutzt/Not used

### 3.2 Segmentlayout

Zähler	Nr	Bez	Standard		DVGW		Ebene	Name
			St	MaxWdh	St	MaxWdh		

0090		<b>SG1</b>	C	9999	R	1	1	Prüfidentifikator
------	--	------------	---	------	---	---	---	-------------------

0100	6	<b>RFF</b>	M	1	M	1	1	Referenzangaben
------	---	------------	---	---	---	---	---	-----------------

			Standard		DVGW			
Bez	Name		St	Format	St	Format	Anwendung / Bemerkung	
RFF								
C506	Referenz		M		M			
1153	Referenz, Qualifier		M	an..3	M	an..3	<i>Code zur Erläuterung der Referenz</i>	
1154	Referenz, Identifikation		C	an..70	R	an..70	<b>Z13 Prüfidentifikator</b> <b>70035 Matching Benachrichtigung</b> <b>70036 Bestätigung</b> <b>70037 Virtueller Handlungspunkt Matching Benachrichtigung</b> <b>70038 Virtueller Handlungspunkt Bestätigung</b> <b>70039 Bestätigung FlexÜbertragung</b>	

**Bemerkung:**

Wird nur im Rahmen der Nachrichtenprüfprozesse genutzt.

**Beispiel:**

RFF+Z13:70038'

Bez = Objekt-Bezeichner  
 Nr = Laufende Segmentnummer im Guide  
 MaxWdh = Maximale Wiederholung der Segmente/Gruppen  
 Zähler = Nummer der Segmente/Gruppen im Standard

St = Status  
 EDIFACT: M=Muss/Mandatory, C=Conditional  
 Anwendung: R=Erforderlich/Required, O=Optional,  
 D=Abhängig von/Dependent, N=Nicht benutzt/Not used

### 3.2 Segmentlayout

Zähler	Nr	Bez	Standard		DVGW		Ebene	Name
			St	MaxWdh	St	MaxWdh		
0150		<b>SG3</b>	C	99	R	1	1	Absender
0160	7	<b>NAD</b>	M	1	M	1	1	Absender der Nachricht

Standard			DVGW	
Bez	Name	St Format	St Format	Anwendung / Bemerkung
NAD				
3035	Beteiligter, Qualifier	M an..3	M an..3	Code zur Identifikation der Marktrolle. <b>MS Nachrichtensender</b>
C082	Identifikation des Beteiligten	C	R	
3039	Beteiligter, Identifikation	M an..35	M an..35	Code zur Identifikation des Beteiligten.
1131	Codeliste, Code	C an..17	N	Nicht benutzt
3055	Verantwortliche Stelle für die Codepflege, Code	C an..3	R an..3	Code zur Identifikation der die Codelisten verwaltenden Organisation. <b>9 GS1</b> <b>332 DE, DVGW Service &amp; Consult GmbH</b>

**Bemerkung:**

**Beispiel:**

NAD+MS+9876543212345:::332'

Bez = Objekt-Bezeichner  
 Nr = Laufende Segmentnummer im Guide  
 MaxWdh = Maximale Wiederholung der Segmente/Gruppen  
 Zähler = Nummer der Segmente/Gruppen im Standard

St = Status  
 EDIFACT: M=Muss/Mandatory, C=Conditional  
 Anwendung: R=Erforderlich/Required, O=Optional,  
 D=Abhängig von/Dependent, N=Nicht benutzt/Not used

### 3.2 Segmentlayout

Zähler	Nr	Bez	Standard		DVGW		Ebene	Name
			St	MaxWdh	St	MaxWdh		
0150		<b>SG3</b>	C	99	R	1	1	Empfänger
0160	8	<b>NAD</b>	M	1	M	1	1	Empfänger der Nachricht

Standard			DVGW	
Bez	Name	St	Format	Anwendung / Bemerkung
NAD				
3035	Beteiligter, Qualifier	M	an..3	<b>MR Nachrichtempfänger</b>
C082	Identifikation des Beteiligten	C		
3039	Beteiligter, Identifikation	M	an..35	<i>Code zur Identifikation des Beteiligten.</i>
1131	Codeliste, Code	C	an..17	Nicht benutzt
3055	Verantwortliche Stelle für die Codepflege, Code	C	an..3	<b>9 GS1 332 DE, DVGW Service &amp; Consult GmbH</b>

**Bemerkung:**

**Beispiel:**

NAD+MR+9876543210000:::332'

Bez = Objekt-Bezeichner  
 Nr = Laufende Segmentnummer im Guide  
 MaxWdh = Maximale Wiederholung der Segmente/Gruppen  
 Zähler = Nummer der Segmente/Gruppen im Standard

St = Status  
 EDIFACT: M=Muss/Mandatory, C=Conditional  
 Anwendung: R=Erforderlich/Required, O=Optional,  
 D=Abhängig von/Dependent, N=Nicht benutzt/Not used

### 3.2 Segmentlayout

Zähler	Nr	Bez	Standard		DVGW		Ebene	Name
			St	MaxWdh	St	MaxWdh		
1040		<b>SG27</b>	C	200000	R	200000	1	Positionsdaten
1050	9	<b>LIN</b>	M	1	M	1	1	Positionsnummer

Standard			DVGW	
Bez	Name	St	Format	Anwendung / Bemerkung
LIN				
1082	Positionsnummer	C	an..6	R an..6 <i>Laufende Positionsnummer (von 1 bis n)</i>

**Bemerkung:**

LIN-1082 ist eine Identifikation, vergeben vom Ersteller der Nachricht, die es erlaubt, jedes neue Auftreten einer Positionsnummer eindeutig zu identifizieren.

Empfehlung: wenn nicht besondere Anforderungen ein anderes Vorgehen erfordern, empfiehlt DVGW die Verwendung einer einfachen fortlaufenden Nummerierung, beginnend mit '1' und jeweils um '1' für jedes neue Auftreten des LIN-Segmentes erhöht.

**Beispiel:**

LIN+1'

Bez = Objekt-Bezeichner  
 Nr = Laufende Segmentnummer im Guide  
 MaxWdh = Maximale Wiederholung der Segmente/Gruppen  
 Zähler = Nummer der Segmente/Gruppen im Standard

St = Status  
 EDIFACT: M=Muss/Mandatory, C=Conditional  
 Anwendung: R=Erforderlich/Required, O=Optional,  
 D=Abhängig von/Dependent, N=Nicht benutzt/Not used

### 3.2 Segmentlayout

Zähler	Nr	Bez	Standard		DVGW		Ebene	Name
			St	MaxWdh	St	MaxWdh		

1040		<b>SG27</b>	C	200000	R	200000	1	Positionsdaten
1070	10	<b>IMD</b>	C	99	R	1	2	Beschreibung einer Lieferposition

			Standard	DVGW		
Bez	Name	St	Format	St	Format	Anwendung / Bemerkung
IMD						
7077	Beschreibungsformat, Code	C	an..3	N		Nicht benutzt
C272	Produkt/Leistung	C		R		
7081	Produkt/Leistung, Code	C	an..3	R	an..3	Code zur Charakterisierung einer Lieferposition. <b>05G Charakterisierung einer Lieferposition</b>
C273	Produkt-/Leistungsbeschreibung	C		R		
7009	Produkt-/Leistungsbeschreibung, Code	C	an..17	R	an..17	Code zur näheren Beschreibung dieser LIN-Position <b>12G Akzeptiert vom Netzbetreiber</b> <b>13G Akzeptiert vom benachbarten Netzbetreiber</b> <b>14G Verarbeitet vom Netzbetreiber</b> <b>15G Verarbeitet vom benachbarten Netzbetreiber</b> <b>16G Bestätigt</b> <b>17G Nominiert vom Empfänger des Dokumentes</b> <b>18G Nominiert vom Geschäftspartner</b>
1131	Codeliste, Code	C	an..17	N		Nicht benutzt
3055	Verantwortliche Stelle für die Codepflege, Code	C	an..3	C	an..3	Code zur Identifikation der die Codelisten verwaltenden Organisation. <b>332 DE, DVGW Service &amp; Consult GmbH</b>

**Bemerkung:**

**Beispiel:**

IMD++05G+16G::332'

Bez = Objekt-Bezeichner  
 Nr = Laufende Segmentnummer im Guide  
 MaxWdh = Maximale Wiederholung der Segmente/Gruppen  
 Zähler = Nummer der Segmente/Gruppen im Standard

St = Status  
 EDIFACT: M=Muss/Mandatory, C=Conditional  
 Anwendung: R=Erforderlich/Required, O=Optional,  
 D=Abhängig von/Dependent, N=Nicht benutzt/Not used



### 3.2 Segmentlayout

Zähler	Nr	Bez	Standard		DVGW		Ebene	Name
			St	MaxWdh	St	MaxWdh		
1040		<b>SG27</b>	C	200000	R	200000	1	Positionsdaten
1560		<b>SG36</b>	C	9999	R	9999	2	Ort oder Lokation
1570	11	<b>LOC</b>	M	1	M	1	2	Ortsangabe

Standard			DVGW	
Bez	Name	St Format	St Format	Anwendung / Bemerkung
LOC				
3227	Ortsangabe, Qualifier	M an..3	M an..3	Code zur Identifikation der Funktion eines Ortes <b>172 Meldepunkt</b> <b>Z19 Netzkopplungspunkt</b> <b>Z17 Marktlokation</b>
C517	Ortsangabe	C	R	
3225	Ortsangabe, Nummer	C an..35	R an..35	Identifikation eines Ortes.
1131	Codeliste, Code	C an..17	N	Nicht benutzt
3055	Verantwortliche Stelle für die Codepflege, Code	C an..3	R an..3	Code zur Identifikation der für die Pflege der Codeliste verantwortlichen Organisation. <b>332 DE, DVGW Service &amp; Consult GmbH</b>

**Bemerkung:**

Identifiziert die ortsrelevanten Informationen für die Mengen in diesem LIN-Loop.  
 Anmerkung deutscher Markt: In Erweiterung des DVGW-Prinzips, nur eine Nachricht je Übertragung (Interchange) zu senden, wird für jeden Ort (LOC) eine separate DVGW-Nachricht verwendet (obwohl die Struktur von SG29 auch mehrere unterschiedliche LOC je Nachricht erlauben würde). D.h. eine NOMRES-Nachricht bezieht sich auf genau einen Ort (LOC).

**Beispiel:**

LOC+z1.9+37z701133MH0000B::332'

Bez = Objekt-Bezeichner  
 Nr = Laufende Segmentnummer im Guide  
 MaxWdh = Maximale Wiederholung der Segmente/Gruppen  
 Zähler = Nummer der Segmente/Gruppen im Standard

St = Status  
 EDIFACT: M=Muss/Mandatory, C=Conditional  
 Anwendung: R=Erforderlich/Required, O=Optional,  
 D=Abhängig von/Dependent, N=Nicht benutzt/Not used

### 3.2 Segmentlayout

Zähler	Nr	Bez	Standard		DVGW		Ebene	Name
			St	MaxWdh	St	MaxWdh		
1040		<b>SG27</b>	C	200000	R	200000	1	Positionsdaten
1560		<b>SG36</b>	C	9999	R	9999	2	Ort oder Lokation
1590	12	<b>DTM</b>	C	5	R	1	3	Datum, Zeit, Periode für nachfolgende Mengen

Standard			DVGW	
Bez	Name	St Format	St Format	Anwendung / Bemerkung
DTM				
C507	Datum/Uhrzeit/Zeitspanne	M	M	
2005	Datums- oder Uhrzeits- oder Zeitspannen-Funktion, Qualifier	M an..3	M an..3	Code zur Angabe der Funktion von Datum, Zeit oder Periode. <b>2 Liefertermin (-datum/ -zeit)</b>
2380	Datum oder Uhrzeit oder Zeitspanne, Wert	C an..35	R an..35	Wert eines Datums, Datum und Zeit, Zeit oder Periode in besonderer Darstellung.
2379	Datums- oder Uhrzeit- oder Zeitspannen-Format, Code	C an..3	R an..3	Code zur Identifikation der Darstellung von Datum, Zeit oder Periode. <b>719 CCYYMMDDHHMMCCYYMMDDHHMM</b>

**Bemerkung:**

**Beispiel:**

DTM+2:201709150400201709160400:719'

Bez = Objekt-Bezeichner  
 Nr = Laufende Segmentnummer im Guide  
 MaxWdh = Maximale Wiederholung der Segmente/Gruppen  
 Zähler = Nummer der Segmente/Gruppen im Standard

St = Status  
 EDIFACT: M=Muss/Mandatory, C=Conditional  
 Anwendung: R=Erforderlich/Required, O=Optional,  
 D=Abhängig von/Dependent, N=Nicht benutzt/Not used

### 3.2 Segmentlayout

Zähler	Nr	Bez	Standard		DVGW		Ebene	Name
			St	MaxWdh	St	MaxWdh		
1040		<b>SG27</b>	C	200000	R	200000	1	Positionsdaten
1560		<b>SG36</b>	C	9999	R	9999	2	Ort oder Lokation
1600		<b>SG37</b>	C	99	R	1	3	Spezifikation der Menge
1610	13	<b>QTY</b>	M	1	M	1	3	Menge

Standard			DVGW	
Bez	Name	St Format	St Format	Anwendung / Bemerkung
QTY				
C186	Mengenangaben	M	M	
6063	Menge, Qualifier	M an..3	M an..3	Code zur Qualifizierung des Mengentyps. <b>Z02 Einspeisung</b> <b>Z03 Ausspeisung</b>
6060	Menge	M an..35	M an..35	Angabe der Menge als positive ganze Zahl ohne Komma oder Dezimaltrenner. Aktuelle Menge
6411	Maßeinheit, Code	C an..8	R an..8	Alphanumerische Darstellung einer Menge. Aktuelle Menge Code zur Spezifikation der Mengeneinheit <b>KW1 Kilowattstunden pro Stunde (kWh/h)</b> <b>KWH Kilowattstunden</b>

**Bemerkung:**

Anmerkung deutscher Markt: Zur Erläuterung der Bedeutung von Ein-/Ausspeisung (aus wessen Sicht dies zu betrachten ist) siehe auch Nachrichtenübergreifende Vorgaben und Erläuterungen NÜVOR. Es sind ganze positive Zahlen zu verwenden.

**Beispiel:**

QTY+Z02:6782:KW1'

Bez = Objekt-Bezeichner  
 Nr = Laufende Segmentnummer im Guide  
 MaxWdh = Maximale Wiederholung der Segmente/Gruppen  
 Zähler = Nummer der Segmente/Gruppen im Standard

St = Status  
 EDIFACT: M=Muss/Mandatory, C=Conditional  
 Anwendung: R=Erforderlich/Required, O=Optional,  
 D=Abhängig von/Dependent, N=Nicht benutzt/Not used

### 3.2 Segmentlayout

Zähler	Nr	Bez	Standard		DVGW		Ebene	Name
			St	MaxWdh	St	MaxWdh		
1040		<b>SG27</b>	C	200000	R	200000	1	<b>Positionsdaten</b>
1670		<b>SG39</b>	C	999	R	1	2	<b>NAD</b>
1680	14	<b>NAD</b>	M	1	M	1	2	<b>Bilanzkreis des internen Transportkunden</b>

Standard			DVGW			
Bez	Name	St	Format	St	Format	Anwendung / Bemerkung
NAD						
3035	Beteiligter, Qualifier	M	an..3	M	an..3	<b>ZEU Bilanzkreiscode</b>
C082	Identifikation des Beteiligten	C		R		
3039	Beteiligter, Identifikation	M	an..35	M	an..35	
1131	Codelliste, Code	C	an..17	N		Nicht benutzt
3055	Verantwortliche Stelle für die Codepflege, Code	C	an..3	R	an..3	<b>332 DE, DVGW Service &amp; Consult GmbH</b>

**Bemerkung:**

**Beispiel:**

NAD+ZEU+BK-CODE-1 : : 332 '

Bez = Objekt-Bezeichner  
 Nr = Laufende Segmentnummer im Guide  
 MaxWdh = Maximale Wiederholung der Segmente/Gruppen  
 Zähler = Nummer der Segmente/Gruppen im Standard

St = Status  
 EDIFACT: M=Muss/Mandatory, C=Conditional  
 Anwendung: R=Erforderlich/Required, O=Optional,  
 D=Abhängig von/Dependent, N=Nicht benutzt/Not used

### 3.2 Segmentlayout

Zähler	Nr	Bez	Standard		DVGW		Ebene	Name
			St	MaxWdh	St	MaxWdh		
1040		<b>SG27</b>	C	200000	R	200000	1	Positionsdaten
1670		<b>SG39</b>	C	999	R	1	2	NAD
1680	15	<b>NAD</b>	M	1	D	1	2	Bilanzkreis des externen Transportkunden

Standard			DVGW	
Bez	Name	St Format	St Format	Anwendung / Bemerkung
NAD				
3035	Beteiligter, Qualifier	M an..3	M an..3	<b>ZES Externer Bilanzkreis</b>
C082	Identifikation des Beteiligten	C	R	
3039	Beteiligter, Identifikation	M an..35	M an..35	
1131	Codeliste, Code	C an..17	N	Nicht benutzt
3055	Verantwortliche Stelle für die Codepflege, Code	C an..3	R an..3	Code zur Spezifikation der für die Pflege der Codeliste verantwortlichen Organisation. <b>332 DE, DVGW Service &amp; Consult GmbH</b>

**Bemerkung:**

das NAD wird genutzt, um interne und externe Bilanzkreise zu identifizieren.

**Beispiel:**

NAD+ZES+BK-CODE-2 : : 332 \*

Bez = Objekt-Bezeichner  
 Nr = Laufende Segmentnummer im Guide  
 MaxWdh = Maximale Wiederholung der Segmente/Gruppen  
 Zähler = Nummer der Segmente/Gruppen im Standard

St = Status  
 EDIFACT: M=Muss/Mandatory, C=Conditional  
 Anwendung: R=Erforderlich/Required, O=Optional,  
 D=Abhängig von/Dependent, N=Nicht benutzt/Not used

### 3.2 Segmentlayout

Zähler	Nr	Bez	Standard		DVGW		Ebene	Name
			St	MaxWdh	St	MaxWdh		
2360	16	<b>UNS</b>	M	1	M	1	0	Abschnitts-Kontrollsegment
			Standard		DVGW			
Bez	Name	St Format		St Format	Anwendung / Bemerkung			
UNS								
0081	Abschnittskennung, codiert	M	a1	M	a1	<b>S Detail/Schlussenteil-Trennung</b>		

**Bemerkung:**

**Beispiel:**

UNS+S'

Bez = Objekt-Bezeichner  
 Nr = Laufende Segmentnummer im Guide  
 MaxWdh = Maximale Wiederholung der Segmente/Gruppen  
 Zähler = Nummer der Segmente/Gruppen im Standard

St = Status  
 EDIFACT: M=Muss/Mandatory, C=Conditional  
 Anwendung: R=Erforderlich/Required, O=Optional,  
 D=Abhängig von/Dependent, N=Nicht benutzt/Not used

### 3.2 Segmentlayout

Zähler	Nr	Bez	Standard		DVGW		Ebene	Name
			St	MaxWdh	St	MaxWdh		
2430	17	<b>UNT</b>	M	1	M	1	0	Nachrichten-Endesegment

Standard			DVGW	
Bez	Name	St	Format	Anwendung / Bemerkung
UNT				
0074	Anzahl der Segmente in einer Nachricht	M	n..6	M n..6 <i>Anzahl der Segmente in dieser Nachricht als Kontrollsumme. Summe der Segmente in der Nachricht (inklusive UNH &amp; UNT)</i>
0062	Nachrichten-Referenznummer	M	an..14	M an..14 <i>Eindeutige Nachrichten-Referenz vom Absender vergeben. Muss identisch mit der Angabe in UNH-0062 sein.</i>

**Bemerkung:**

**Beispiel:**

UNT+84+724432807'

Bez = Objekt-Bezeichner  
 Nr = Laufende Segmentnummer im Guide  
 MaxWdh = Maximale Wiederholung der Segmente/Gruppen  
 Zähler = Nummer der Segmente/Gruppen im Standard

St = Status  
 EDIFACT: M=Muss/Mandatory, C=Conditional  
 Anwendung: R=Erforderlich/Required, O=Optional,  
 D=Abhängig von/Dependent, N=Nicht benutzt/Not used

### 4 Anwendungsfälle

EDIFACT Struktur	Beschreibung	Matching Benachrichtigung	Bestätigung	VHP Matching Benachrichtigung	VHP Bestätigung	Bestätigung Flexibilität übertragung	Bedingung
	Prüfidentifikator	70035	70036	70037	70038	70039	
Einleitung, Identifikation und Spezifikation einer Nachricht							
<b>UNH</b>		Muss	Muss	Muss	Muss	Muss	
<b>0062</b>	Nachrichten-Referenznummer	X	X	X	X	X	
<b>0065</b>	<b>ORDR</b> Order Response	X	X	X	X	X	
	<b>SP</b>						
<b>0052</b>	<b>D</b> Directory	X	X	X	X	X	
<b>0054</b>	<b>07A</b> Directory Release	X	X	X	X	X	
<b>0051</b>	<b>UN</b> UN/ECE	X	X	X	X	X	
<b>0057</b>	<b>DVGW</b> DVGW	X	X	X	X	X	
	<b>17</b> Nachrichtentypen Paket 17, Stand 1.4.2019 ( <a href="http://www.dvgw-sc.de/">http://www.dvgw-sc.de/</a> ).						
Identifikation von Typ und Funktion und eindeutiger Nummer der Nachricht							
<b>BGM</b>		Muss	Muss	Muss	Muss	Muss	
<b>1001</b>	<b>07G</b> Matching Benachrichtigung	X					
	<b>08G</b> Bestätigung		X				
	<b>19G</b> Virtueller Handelspunkt Matching Benachrichtigung			X			
	<b>20G</b> Virtueller Handelspunkt Bestätigung				X		
	<b>Y2G</b> Bestätigung FlexÜbertragung						X
<b>3055</b>	<b>332</b> DE, DVGW Service & Consult GmbH	X	X	X	X	X	
<b>1004</b>	Dokumentennummer	X	X	X	X	X	
Zeitzone							
<b>DTM</b>		Muss	Muss	Muss	Muss	Muss	
<b>2005</b>	<b>Z05</b> Zeitzonen-Definition	X	X	X	X	X	
<b>2380</b>	<b>0</b> UTC	X	X	X	X	X	
<b>2379</b>	<b>805</b> Stunden	X	X	X	X	X	
Datum und Zeit der Nachricht							
<b>DTM</b>		Muss	Muss	Muss	Muss	Muss	
<b>2005</b>	<b>137</b> Dokumenten-/ Nachrichtendatum/-zeit	X	X	X	X	X	
<b>2380</b>	Datum und Uhrzeit	X	X	X	X	X	
<b>2379</b>	<b>203</b> CCYYMMDDHHMM	X	X	X	X	X	
Gültigkeitszeitraum der Nachricht							
<b>DTM</b>		Muss	Muss	Muss	Muss	Muss	
<b>2005</b>	<b>Z01</b> Gültigkeitszeitraum	X	X	X	X	X	
<b>2380</b>	Zeitraum	X	X	X	X	X	
<b>2379</b>	<b>719</b> CCYYMMDDHHMM CCYYMMDDHHMM	X	X	X	X	X	



### 4 Anwendungsfälle

EDIFACT Struktur	Beschreibung	Matching Benachrichtigung	Bestätigung	VHP Matching Benachrichtigung	VHP Bestätigung	Bestätigung Flexibilität übertragung	Bedingung
	Prüfidentifikator	70035	70036	70037	70038	70039	
Referenzangaben							
<b>SG1</b>		<b>Muss</b>	<b>Muss</b>	<b>Muss</b>	<b>Muss</b>	<b>Muss</b>	
<b>RFF</b>		Muss	Muss	Muss	Muss	Muss	
<b>1153</b>	<b>Z13</b> Prüfidentifikator	X	X	X	X	X	
<b>1154</b>	<b>70035</b> Matching Benachrichtigung	X					
	<b>70036</b> Bestätigung		X				
	<b>70037</b> Virtueller Handelspunkt Matching Benachrichtigung			X			
	<b>70038</b> Virtueller Handelspunkt Bestätigung				X		
	<b>70039</b> Bestätigung FlexÜbertragung					X	
Absender der Nachricht							
<b>SG3</b>		<b>Muss</b>	<b>Muss</b>	<b>Muss</b>	<b>Muss</b>	<b>Muss</b>	
<b>NAD</b>		Muss	Muss	Muss	Muss	Muss	
<b>3035</b>	<b>MS</b> Nachrichtenabsender	X	X	X	X	X	
<b>3039</b>	Beteiligter, Identifikation	X	X	X	X	X	
<b>3055</b>	<b>9</b> GS1	X	X	X	X	X	
	<b>332</b> DE, DVGW Service & Consult GmbH	X	X	X	X	X	
Empfänger der Nachricht							
<b>SG3</b>		<b>Muss</b>	<b>Muss</b>	<b>Muss</b>	<b>Muss</b>	<b>Muss</b>	
<b>NAD</b>		Muss	Muss	Muss	Muss	Muss	
<b>3035</b>	<b>MR</b> Nachrichtempfänger	X	X	X	X	X	
<b>3039</b>	Beteiligter, Identifikation	X	X	X	X	X	
<b>3055</b>	<b>9</b> GS1	X	X	X	X	X	
	<b>332</b> DE, DVGW Service & Consult GmbH	X	X	X	X	X	
Positionsnummer							
<b>SG27</b>		<b>Muss</b>	<b>Muss</b>	<b>Muss</b>	<b>Muss</b>	<b>Muss</b>	
<b>LIN</b>		Muss	Muss	Muss	Muss	Muss	
<b>1082</b>	Positionsnummer	X	X	X	X	X	
Beschreibung einer Lieferposition							
<b>SG27</b>		<b>Muss</b>	<b>Muss</b>	<b>Muss</b>	<b>Muss</b>	<b>Muss</b>	
<b>IMD</b>		Muss	Muss	Muss	Muss	Muss	
<b>7081</b>	<b>05G</b> Charakterisierung einer Lieferposition	X	X	X	X	X	

**4 Anwendungsfälle**

EDIFACT Struktur	Beschreibung	Matching Benachrichtigung	Bestätigung	VHP Matching Benachrichtigung	VHP Bestätigung	Bestätigung Flexibilität übertragung	Bedingung
	Prüfidentifikator	70035	70036	70037	70038	70039	
<b>7009</b>	<b>12G</b>	Akzeptiert vom Netzbetreiber	X				
	<b>13G</b>	Akzeptiert vom benachbarten Netzbetreiber	X				
	<b>14G</b>	Verarbeitet vom Netzbetreiber	X				
	<b>15G</b>	Verarbeitet vom benachbarten Netzbetreiber		X			X
	<b>16G</b>	Bestätigt		X		X	X
	<b>17G</b>	Nominiert vom Empfänger des Dokumentes			X		
	<b>18G</b>	Nominiert vom Geschäftspartner			X	X	
<b>3055</b>	<b>332</b>	DE, DVGW Service & Consult GmbH	X	X	X	X	X

Ortsangabe SG36 LOC		Muss	Muss	Muss	Muss	Muss	
		Muss[501]	Muss[501]	Muss[501]	Muss[501]	Muss[501]	[501] Hinweis: Je Nachricht soll nur ein Ort übermittelt werden, alle folgenden SG36-LOC sollen daher in DE3227 und DE-Gruppe C517 den gleichen Inhalt haben
<b>3227</b>	<b>172</b>		X				
	<b>Z19</b>	X	X	X	X	X	
	<b>Z17</b>		X				
<b>3225</b>		X	X	X	X	X	
<b>3055</b>	<b>332</b>	X	X	X	X	X	

Datum, Zeit, Periode für nachfolgende Mengen SG36 DTM		Muss	Muss	Muss	Muss	Muss	
		Muss	Muss	Muss	Muss	Muss	
<b>2005</b>	<b>2</b>	X	X	X	X	X	Liefertermin (-datum/-zeit)
<b>2380</b>		X	X	X	X	X	Datum oder Uhrzeit oder Zeitspanne, Wert
<b>2379</b>	<b>719</b>	X	X	X	X	X	CCYYMMDDHHMM CCYYMMDDHHMM

Menge SG37 QTY		Muss	Muss	Muss	Muss	Muss	
		Muss	Muss	Muss	Muss	Muss	
<b>6063</b>	<b>Z02</b>	X	X	X	X	X	Einspeisung
	<b>Z03</b>	X	X	X	X	X	Ausspeisung
<b>6060</b>		X	X	X	X	X	Alphanumerische Darstellung einer Menge. Aktuelle Menge
<b>6411</b>	<b>KW1</b>	X	X	X	X		Kilowattstunden pro Stunde (kWh/h)
	<b>KWH</b>					X	Kilowattstunden

### 4 Anwendungsfälle

EDIFACT Struktur	Beschreibung	Matching Benachrichtigung	Bestätigung	VHP Matching Benachrichtigung	VHP Bestätigung	Bestätigung Flexibilität übertragung	Bedingung
	Prüfidentifikator	70035	70036	70037	70038	70039	
Bilanzkreis des internen Transportkunden							
<b>SG39</b>		<b>Muss</b>	<b>Muss</b>	<b>Muss</b>	<b>Muss</b>	<b>Muss</b>	
<b>NAD</b>		Muss	Muss	Muss	Muss	Muss	
<b>3035</b>	<b>ZEU</b> Bilanzkreiscode	X	X	X	X	X	
<b>3039</b>	Beteiligter, Identifikation	X	X	X	X	X	
<b>3055</b>	<b>332</b> DE, DVGW Service & Consult GmbH	X	X	X	X	X	
Bilanzkreis des externen Transportkunden							
<b>SG39</b>		<b>Muss</b>	<b>Soll[1]</b>	<b>Muss</b>	<b>Muss</b>	<b>Muss</b>	[1] LOC-3227 = Z19
<b>NAD</b>		Muss	Muss	Muss	Muss	Muss	
<b>3035</b>	<b>ZES</b> Externer Bilanzkreis	X	X	X	X	X	
<b>3039</b>	Beteiligter, Identifikation	X	X	X	X	X	
<b>3055</b>	<b>332</b> DE, DVGW Service & Consult GmbH	X	X	X	X	X	
Abschnitts-Kontrollsegment							
<b>UNS</b>		<b>Muss</b>	<b>Muss</b>	<b>Muss</b>	<b>Muss</b>	<b>Muss</b>	
<b>0081</b>	<b>S</b> Detail/Schlussteil-Trennung	X	X	X	X	X	
Nachrichten-Endeselement							
<b>UNT</b>		<b>Muss</b>	<b>Muss</b>	<b>Muss</b>	<b>Muss</b>	<b>Muss</b>	
<b>0074</b>	Anzahl der Segmente in einer Nachricht	X	X	X	X	X	
<b>0062</b>	Nachrichten-Referenznummer	X	X	X	X	X	

## 5 Änderungsnachweis

Änd-ID	Ort	Änderungen		Grund der Anpassung	Status
		Bisher	Neu		
01	Titelseite	NOMRES Version 4.7 DE 01.04.2019	NOMRES Version 4.7 DE 31.03.2020 Fehlerkorrektur	Überarbeitung der Nachricht	genehmigt
02	IMD DVGW MaxWdh Kapitel 3.2	99	1	Entsprechend Kapitel 2 angepasst	Fehler (31.03.2020)
03	IMD Bemerkung	Fall1 bis Fall 10	Fall 1 bis Fall 10 gelöscht	Fallbeispiele nicht erschöpfend	Fehler (31.03.2020)
04	SG27 IMD 7009 Anwendungsfall 70038	18G - O	18G - M	Wegfall Codes 32G 33G 34G	Fehler (31.03.2020)
					)