

DVGW-Nachrichtenbeschreibung

## **NOMINT**

auf Basis

**ORDERS**  
Bestellung

**UN D.07A S3**

**Konsolidierte Lesefassung mit Fehlerkorrekturen**  
**Stand: 31.03.2020**

Version: 4.6  
Ursprüngliches Publikationsdatum: 01.04.2019  
Autor: DVGW

---

## Inhalt

1 Einführung .....	3
1.1 Funktionale Beschreibung .....	3
1.2 Grundsätze.....	3
1.3 Anwendungsfelder.....	3
1.4 Verweise .....	3
2 Nachrichtenstruktur .....	4
3 EDIFACT Implementierung.....	5
3.1 Diagramm .....	6
3.2 Segmentlayout.....	7
4 Anwendungsfälle .....	26
5 Änderungsnachweis.....	30

## 1 Einführung

### 1 Einführung

Dieses Dokument beschreibt auf Basis der EDIFACT UNSM Purchase Order Nachricht (ORDERS) die Nominierungsnachricht NOMINT für den Elektronischen Datenaustausch (EDI) in der Gaswirtschaft. Es wird besonders auf Erfordernisse und Rollen in der Deutschen Gaswirtschaft Bezug genommen.

Vor der Implementierung dieser Nachrichtenbeschreibung wird empfohlen, die "Nachrichtenübergreifenden Vorgaben und Erläuterungen" (NÜVOR) zu lesen, da sie einige grundsätzliche Regeln für alle DVGW Nachrichten enthält.

### 1.1 Funktionale Beschreibung

Eine NOMINT Nachricht wird immer dann verwendet, wenn ein Transportkunde für einen Netzpunkt eine Nominierung einer bestimmten Art (Transport, Speicher, VHP, ...) an den jeweiligen Netz- oder Systembetreiber richten möchte.

Die gegenwärtige Beschreibung der Nachricht in dieser Implementierungs-Richtlinie spiegelt die derzeitige Verwendung in der Gaswirtschaft wider. Sie schließt jedoch eine Verwendung zwischen anderen als in dieser Beschreibung genannten Marktteilnehmern nicht aus. Das Kriterium für die Verwendung sollte die Funktionalität und nicht die Beteiligten sein.

### 1.2 Grundsätze

Die NOMINT Nachricht wird ausgetauscht, um nominierte Mengen für eine bestimmte Infrastruktur, wie Transport oder Speicher, anzugeben.

### 1.3 Anwendungsfelder

Die NOMINT Nachricht wird von einem Transportkunden verwendet,

- um Nominierungs-Informationen an einen Netzbetreiber bzw. an einen MGW zu senden,
- um Flexibilitäten aus Biogas-Bilanzkreisen (BioBK) in andere BioBK zu übertragen

Diese Nachricht wird im Normalfall mit einer Nomination Response – NOMRES Nachricht beantwortet, welche vom Netzbetreiber an den Transportkunden gesendet wird. Diese NOMRES Nachricht wird in einem eigenen Dokument beschrieben.

### 1.4 Verweise

Der Inhalt der NOMINT Nachricht basiert auf:

- Der EDIFACT UNSM ORDERS D.07A S3 Definition wie von UN/CEFACT veröffentlicht.
- Der Definition von Begriffen und Codes wie von der EASEE-Gas „Workflow and Message Design Working Group“ festgelegt.

## 2 Nachrichtenstruktur

Zähler Nr	Bez	St	/ DVGW	MaxWdh	/ DVGW	Ebene	Inhalt
0010 1	<b>UNH</b>	M	<b>M</b>	1	1	0	Nachrichten-Kopfsegment
0020 2	<b>BGM</b>	M	<b>M</b>	1	1	0	Beginn der Nachricht
0030 3	<b>DTM</b>	M	<b>M</b>	35	1	1	Zeitzone
0030 4	<b>DTM</b>	M	<b>M</b>	35	1	1	Datum und Zeit der Nachricht
0030 5	<b>DTM</b>	M	<b>M</b>	35	1	1	Gültigkeitszeitraum
0090	<b>SG1</b>	C	<b>R</b>	9999	1	1	RFF
0100 6	<b>RFF</b>	M	<b>M</b>	1	1	1	Referenzangaben
0090	<b>SG1</b>	C	<b>D</b>	9999	1	1	RFF-DTM
0100 7	<b>RFF</b>	M	<b>M</b>	1	1	1	Referenzangaben
0110 8	<b>DTM</b>	C	<b>R</b>	5	1	2	Datum/Uhrzeit/Zeitspanne
0120	<b>SG2</b>	C	<b>R</b>	99	1	1	NAD
0130 9	<b>NAD</b>	M	<b>M</b>	1	1	1	Absender
0120	<b>SG2</b>	C	<b>R</b>	99	1	1	NAD
0130 10	<b>NAD</b>	M	<b>M</b>	1	1	1	Empfänger
0120	<b>SG2</b>	C	<b>D</b>	99	1	1	NAD
0130 11	<b>NAD</b>	M	<b>D</b>	1	1	1	zusätzlicher Bilanzkreisverantwortlicher
1100	<b>SG29</b>	C	<b>R</b>	200000	<b>200000</b>	1	LIN-SG38-SG41
1110 12	<b>LIN</b>	M	<b>M</b>	1	1	1	Positionsdaten
1630	<b>SG38</b>	C	<b>R</b>	9999	<b>9999</b>	2	LOC-DTM-SG39
1640 13	<b>LOC</b>	M	<b>M</b>	1	1	2	Ortsangabe
1660 14	<b>DTM</b>	C	<b>R</b>	5	1	3	Datum, Zeit, Periode für nachfolgende Mengen
1670	<b>SG39</b>	C	<b>R</b>	99	1	3	QTY
1680 15	<b>QTY</b>	M	<b>M</b>	1	1	3	Menge
1740	<b>SG41</b>	C	<b>R</b>	999	1	2	NAD
1750 16	<b>NAD</b>	M	<b>M</b>	1	1	2	Bilanzkreis des internen Transportkunden
1740	<b>SG41</b>	C	<b>D</b>	999	1	2	NAD
1750 17	<b>NAD</b>	M	<b>M</b>	1	1	2	Bilanzkreis des externen Transportkunden
2490 18	<b>UNS</b>	M	<b>M</b>	1	1	0	Abschnitts-Kontrollsegment
2560 19	<b>UNT</b>	M	<b>M</b>	1	1	0	Nachrichten-Endesegment

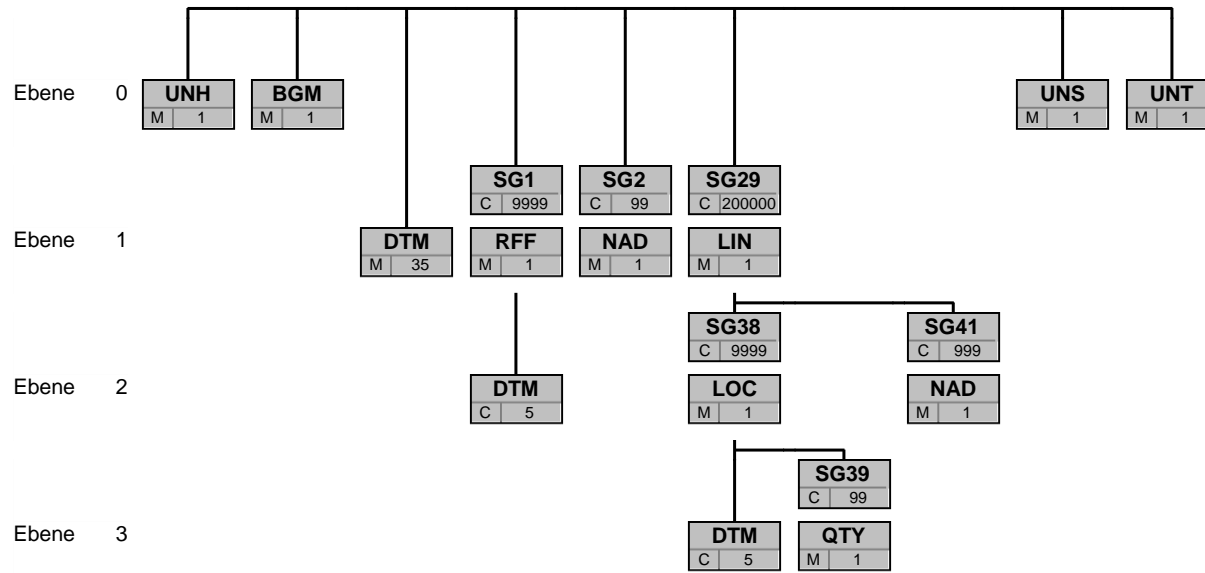
Bez = Segment-/Gruppen-Bezeichner  
 Zähler = Nummer der Segmente/Gruppen im Standard  
 Nr = Laufende Segmentnummer im Guide  
 MaxWdh = Maximale Wiederholung der Segmente/Gruppen

St = Status  
 EDIFACT: M=Muss/Mandatory, C=Conditional  
 Anwendung: R=Erforderlich/Required, O=Optional,  
 D=Abhängig von/Dependent, N=Nicht benutzt/Not used

### 3 EDIFACT Implementierung für NOMINT

3 EDIFACT Implementierung für NOMINT

### 3.1 Diagramm



Bez
St MaxWdh

Bez = Segment-/Gruppen-Bezeichner  
 St = Durch UN/CEFACT definierter Status (M=Muss/Mandatory, C=Conditional)  
 MaxWdh = Durch UN/CEFACT definierte maximale Wiederholung der Segmente/Gruppen

Hinweis: Die Darstellung des hier abgebildeten Branchingdiagramms ist implizit.

### 3.2 Segmentlayout

Zähler	Nr	Bez	Standard		DVGW		Ebene	Name
			St	MaxWdh	St	MaxWdh		
0010	1	<b>UNH</b>	M	1	M	1	0	Nachrichten-Kopfsegment
			Standard		DVGW			
Bez	Name	St	Format	St	Format	Anwendung / Bemerkung		
UNH								
0062	Nachrichten-Referenznummer	M	an..14	M	an..14	<i>Vom Absender vergebene eindeutige Referenz.</i>		
S009	Nachrichten-Kennung	M		M				
0065	Nachrichtentyp-Kennung	M	an..6	M	an..6	<b>ORDERS Purchase Order</b>		
0052	Versionsnummer des Nachrichtentyps	M	an..3	M	an..3	<b>D Directory</b>		
0054	Freigabenummer des Nachrichtentyps	M	an..3	M	an..3	<b>07A Directory Release</b>		
0051	Verwaltende Organisation	M	an..2	M	an..2	<b>UN UN/ECE</b>		
0057	Anwendungscode der zuständigen Organisation	C	an..6	R	an..6	<b>DVGW17 DVGW Nachrichtentypen Paket 17, Stand 1. 4.2019 (<a href="http://www.dvgw-sc.de/">http://www.dvgw-sc.de/</a>).</b>		

**Bemerkung:**

**Beispiel:**

UNH+1+ORDERS:D:07A:UN:DVGW18'

Bez = Objekt-Bezeichner  
 Nr = Laufende Segmentnummer im Guide  
 MaxWdh = Maximale Wiederholung der Segmente/Gruppen  
 Zähler = Nummer der Segmente/Gruppen im Standard

St = Status  
 EDIFACT: M=Muss/Mandatory, C=Conditional  
 Anwendung: R=Erforderlich/Required, O=Optional,  
 D=Abhängig von/Dependent, N=Nicht benutzt/Not used

### 3.2 Segmentlayout

Zähler	Nr	Bez	Standard		DVGW		Ebene	Name
			St	MaxWdh	St	MaxWdh		

0020    2    **BGM**    M    1    M    1    0    Beginn der Nachricht

Standard			DVGW	
Bez	Name	St Format	St Format	Anwendung / Bemerkung
BGM				
C002	Dokumenten-/ Nachrichtenname	C	R	
1001	Dokumentenname, Code	C an..3	R an..3	<b>01G Nominierung von einem Transportkunden</b> <b>55G Nominierung an einem Virtuellen Handelspunkt</b> <b>Y1G Flexibilitätsübertragung</b> <b>Y6G Nominierung gebündelter Kapazität an Marktgebietsübergangspunkten (MÜP) und Grenzübergangspunkten (GÜP)</b> <b>Y7G Nominierungsweitergabe zwischen Netzbetreibern</b>
1131	Codeliste, Code	C an..17	N	Nicht benutzt
3055	Verantwortliche Stelle für die Codepflege, Code	C an..3	R an..3	<b>332 DE, DVGW Service &amp; Consult GmbH</b>
C106	Dokumenten-/Nachrichten- Identifikation	C	R	
1004	Dokumentenummer	C an..35	R an..35	<i>Identifikation des Dokuments. NOMINT+ eindeutige Identifikation. Der Absender muss sicherstellen, dass diese Identifikation eindeutig ist.</i>

**Bemerkung:**

**Beispiel:**

BGM+01G::332+NOMINT00052'

Bez = Objekt-Bezeichner  
 Nr = Laufende Segmentnummer im Guide  
 MaxWdh = Maximale Wiederholung der Segmente/Gruppen  
 Zähler = Nummer der Segmente/Gruppen im Standard

St = Status  
 EDIFACT: M=Muss/Mandatory, C=Conditional  
 Anwendung: R=Erforderlich/Required, O=Optional,  
 D=Abhängig von/Dependent, N=Nicht benutzt/Not used



### 3.2 Segmentlayout

Zähler	Nr	Bez	Standard		DVGW		Ebene	Name
			St	MaxWdh	St	MaxWdh		
0030	3	<b>DTM</b>	M	35	M	1	1	Zeitzone

Standard			DVGW	
Bez	Name	St	Format	Anwendung / Bemerkung
DTM				
C507	Datum/Uhrzeit/Zeitspanne	M		M
2005	Datums- oder Uhrzeits- oder Zeitspannen-Funktion, Qualifier	M	an..3	M an..3 <b>Z05 Zeitzonen-Definition</b>
2380	Datum oder Uhrzeit oder Zeitspanne, Wert	C	an..35	R an..35 <b>0 UTC</b>
2379	Datums- oder Uhrzeit- oder Zeitspannen-Format, Code	C	an..3	R an..3 <b>805 Stunden</b>

**Bemerkung:**

Alle Zeiten in einer Nachricht müssen in derselben Methodik angegeben werden.

Empfehlung: Verwendung von UTC als Standard. Siehe hierzu auch "Nachrichtenübergreifende Vorgaben und Erläuterungen".

**Beispiel:**

DTM+Z05:0:805'

Bez = Objekt-Bezeichner  
 Nr = Laufende Segmentnummer im Guide  
 MaxWdh = Maximale Wiederholung der Segmente/Gruppen  
 Zähler = Nummer der Segmente/Gruppen im Standard

St = Status  
 EDIFACT: M=Muss/Mandatory, C=Conditional  
 Anwendung: R=Erforderlich/Required, O=Optional,  
 D=Abhängig von/Dependent, N=Nicht benutzt/Not used

### 3.2 Segmentlayout

Zähler	Nr	Bez	Standard		DVGW		Ebene	Name
			St	MaxWdh	St	MaxWdh		
0030	4	<b>DTM</b>	M	35	M	1	1	Datum und Zeit der Nachricht
			Standard		DVGW			
Bez	Name		St	Format	St	Format	Anwendung / Bemerkung	
DTM								
C507	Datum/Uhrzeit/Zeitspanne		M		M			
2005	Datums- oder Uhrzeits- oder Zeitspannen-Funktion, Qualifier		M	an..3	M	an..3	<b>137 Dokumenten-/Nachrichtendatum/-zeit</b>	
2380	Datum oder Uhrzeit oder Zeitspanne, Wert		C	an..35	R	an..35	<i>Wert eines Datums, Datum und Zeit, Zeit oder Periode in besonderer Darstellung.</i>	
2379	Datums- oder Uhrzeit- oder Zeitspannen-Format, Code		C	an..3	R	an..3	<b>203 CCYYMMDDHHMM</b>	

**Bemerkung:**

**Beispiel:**

DTM+137:201801042056:203'

Bez = Objekt-Bezeichner  
 Nr = Laufende Segmentnummer im Guide  
 MaxWdh = Maximale Wiederholung der Segmente/Gruppen  
 Zähler = Nummer der Segmente/Gruppen im Standard

St = Status  
 EDIFACT: M=Muss/Mandatory, C=Conditional  
 Anwendung: R=Erforderlich/Required, O=Optional,  
 D=Abhängig von/Dependent, N=Nicht benutzt/Not used

### 3.2 Segmentlayout

Zähler	Nr	Bez	Standard		DVGW		Ebene	Name
			St	MaxWdh	St	MaxWdh		
0030	5	<b>DTM</b>	M	35	M	1	1	Gültigkeitszeitraum
			Standard		DVGW			
Bez	Name	St	Format	St	Format	Anwendung / Bemerkung		
DTM								
C507	Datum/Uhrzeit/Zeitspanne	M		M				
2005	Datums- oder Uhrzeits- oder Zeitspannen-Funktion, Qualifier	M	an..3	M	an..3	<b>Z01 Gültigkeitszeitraum</b>		
2380	Datum oder Uhrzeit oder Zeitspanne, Wert	C	an..35	R	an..35	<i>Wert eines Datums, Datum und Zeit, Zeit oder Periode in besonderer Darstellung. Zeitraum</i>		
2379	Datums- oder Uhrzeit- oder Zeitspannen-Format, Code	C	an..3	R	an..3	<b>719 CCYYMMDDHHMMCCYYMMDDHHMM</b>		

**Bemerkung:**

Bei der Übertragung von Biogas-Flexibilitäten im deutschen Gasmarkt wird nur das Ende des Gültigkeitszeitraums ausgewertet.

**Beispiel:**

DTM+Z01:201801050400201801060400:719'

Bez = Objekt-Bezeichner  
 Nr = Laufende Segmentnummer im Guide  
 MaxWdh = Maximale Wiederholung der Segmente/Gruppen  
 Zähler = Nummer der Segmente/Gruppen im Standard

St = Status  
 EDIFACT: M=Muss/Mandatory, C=Conditional  
 Anwendung: R=Erforderlich/Required, O=Optional,  
 D=Abhängig von/Dependent, N=Nicht benutzt/Not used

### 3.2 Segmentlayout

Zähler	Nr	Bez	Standard		DVGW		Ebene	Name
			St	MaxWdh	St	MaxWdh		
0090		<b>SG1</b>	C	9999	R	1	1	RFF
0100	6	<b>RFF</b>	M	1	M	1	1	Referenzangaben

Standard			DVGW	
Bez	Name	St	Format	Anwendung / Bemerkung
RFF				
C506	Referenz	M		
1153	Referenz, Qualifier	M	an..3	<b>Z13 Prüfidentifikator</b>
1154	Referenz, Identifikation	C	an..70	<b>70030 Nominierung an einem physischen Punkt (ungebündelt)</b>
				<b>70031 Nominierung an einem Virtuellen Handlungspunkt</b>
				<b>70032 Flexibilitätsübertragung</b>
				<b>70033 Gebündelte Nominierung</b>
				<b>70034 Nominierungsweitergabe zwischen Netzbetreibern</b>

**Bemerkung:**

Wird im Rahmen der Nachrichtenprüfprozesse genutzt.

**Beispiel:**

RFF+Z13:70030'

Bez = Objekt-Bezeichner  
 Nr = Laufende Segmentnummer im Guide  
 MaxWdh = Maximale Wiederholung der Segmente/Gruppen  
 Zähler = Nummer der Segmente/Gruppen im Standard

St = Status  
 EDIFACT: M=Muss/Mandatory, C=Conditional  
 Anwendung: R=Erforderlich/Required, O=Optional,  
 D=Abhängig von/Dependent, N=Nicht benutzt/Not used

### 3.2 Segmentlayout

Zähler	Nr	Bez	Standard		DVGW		Ebene	Name
			St	MaxWdh	St	MaxWdh		
0090		<b>SG1</b>	C	9999	D	1	1	RFF-DTM
0100	7	<b>RFF</b>	M	1	M	1	1	Referenzangaben

Standard			DVGW	
Bez	Name	St	Format	Anwendung / Bemerkung
RFF				
C506	Referenz	M		
1153	Referenz, Qualifier	M	an..3	M an..3
1154	Referenz, Identifikation	C	an..70	R an..70

**Bemerkung:**

Dieses Segment wird nur im Rahmen der Nominierungsweitergabe genutzt, um eine Referenz auf die Originalnominierung zu übertragen. Es ist die Nachrichtennummer aus BGM DE1004 anzugeben.

**Beispiel:**

RFF+AGO:1234'

Bez = Objekt-Bezeichner  
 Nr = Laufende Segmentnummer im Guide  
 MaxWdh = Maximale Wiederholung der Segmente/Gruppen  
 Zähler = Nummer der Segmente/Gruppen im Standard

St = Status  
 EDIFACT: M=Muss/Mandatory, C=Conditional  
 Anwendung: R=Erforderlich/Required, O=Optional,  
 D=Abhängig von/Dependent, N=Nicht benutzt/Not used

### 3.2 Segmentlayout

Zähler	Nr	Bez	Standard		DVGW		Ebene	Name
			St	MaxWdh	St	MaxWdh		
0090		<b>SG1</b>	C	9999	D	1	1	RFF-DTM
0110	8	<b>DTM</b>	C	5	R	1	2	Datum/Uhrzeit/Zeitspanne

Standard			DVGW	
Bez	Name	St Format	St Format	Anwendung / Bemerkung
DTM				
C507	Datum/Uhrzeit/Zeitspanne	M	M	
2005	Datums- oder Uhrzeits- oder Zeitspannen-Funktion, Qualifier	M an..3	M an..3	<b>9 Bearbeitungs-/Verarbeitungsdatum/-zeit</b>
2380	Datum oder Uhrzeit oder Zeitspanne, Wert	C an..35	R an..35	<i>Wert eines Datums, Datum und Zeit, Zeit oder Periode in besonderer Darstellung.</i> Datum und Uhrzeit
2379	Datums- oder Uhrzeit- oder Zeitspannen-Format, Code	C an..3	R an..3	<b>203 CCYYMMDDHHMM</b>

**Bemerkung:**

Falls SG1-RFF-DTM genutzt wird (um eine Referenz auf die Original-Nominierung bei Nominierungsweitergabe zwischen Netzbetreibern zu übermitteln), ist die Verwendung genau eines DTM-Segments erforderlich um den Zeitstempel für die Vorlaufzeitprüfung zu übermitteln

**Beispiel:**

DTM+9:201801042056:203'

Bez = Objekt-Bezeichner  
 Nr = Laufende Segmentnummer im Guide  
 MaxWdh = Maximale Wiederholung der Segmente/Gruppen  
 Zähler = Nummer der Segmente/Gruppen im Standard

St = Status  
 EDIFACT: M=Muss/Mandatory, C=Conditional  
 Anwendung: R=Erforderlich/Required, O=Optional,  
 D=Abhängig von/Dependent, N=Nicht benutzt/Not used

### 3.2 Segmentlayout

Zähler	Nr	Bez	Standard		DVGW		Ebene	Name
			St	MaxWdh	St	MaxWdh		
0120		<b>SG2</b>	C	99	R	1	1	<b>NAD</b>
0130	9	<b>NAD</b>	M	1	M	1	1	<b>Absender</b>

Standard			DVGW	
Bez	Name	St	Format	Anwendung / Bemerkung
NAD				
3035	Beteiligter, Qualifier	M	an..3	<b>MS Nachrichtenabsender</b>
C082	Identifikation des Beteiligten	C		
3039	Beteiligter, Identifikation	M	an..35	<i>Code zur Identifikation des Beteiligten</i>
1131	Codeliste, Code	C	an..17	Nicht benutzt
3055	Verantwortliche Stelle für die Codepflege, Code	C	an..3	<b>9 GS1</b> <b>332 DE, DVGW Service &amp; Consult GmbH</b>

**Bemerkung:**

**Beispiel:**

NAD+MS+9870009700005:::332'

Bez = Objekt-Bezeichner  
 Nr = Laufende Segmentnummer im Guide  
 MaxWdh = Maximale Wiederholung der Segmente/Gruppen  
 Zähler = Nummer der Segmente/Gruppen im Standard

St = Status  
 EDIFACT: M=Muss/Mandatory, C=Conditional  
 Anwendung: R=Erforderlich/Required, O=Optional,  
 D=Abhängig von/Dependent, N=Nicht benutzt/Not used

### 3.2 Segmentlayout

Zähler	Nr	Bez	Standard		DVGW		Ebene	Name
			St	MaxWdh	St	MaxWdh		
0120		<b>SG2</b>	C	99	R	1	1	NAD
0130	10	<b>NAD</b>	M	1	M	1	1	Empfänger

Standard			DVGW	
Bez	Name	St	Format	Anwendung / Bemerkung
NAD				
3035	Beteiligter, Qualifier	M	an..3	<b>MR Nachrichtenempfänger</b>
C082	Identifikation des Beteiligten	C		
3039	Beteiligter, Identifikation	M	an..35	<i>Code zur Identifikation des Beteiligten</i>
1131	Codeliste, Code	C	an..17	Nicht benutzt
3055	Verantwortliche Stelle für die Codepflege, Code	C	an..3	<b>9 GS1 332 DE, DVGW Service &amp; Consult GmbH</b>

**Bemerkung:**

**Beispiel:**

NAD+MR+9870009700005:::332'

Bez = Objekt-Bezeichner  
 Nr = Laufende Segmentnummer im Guide  
 MaxWdh = Maximale Wiederholung der Segmente/Gruppen  
 Zähler = Nummer der Segmente/Gruppen im Standard

St = Status  
 EDIFACT: M=Muss/Mandatory, C=Conditional  
 Anwendung: R=Erforderlich/Required, O=Optional,  
 D=Abhängig von/Dependent, N=Nicht benutzt/Not used



### 3.2 Segmentlayout

Zähler	Nr	Bez	Standard		DVGW		Ebene	Name
			St	MaxWdh	St	MaxWdh		
0120		<b>SG2</b>	C	99	D	1	1	NAD
0130	11	<b>NAD</b>	M	1	D	1	1	zusätzlicher Bilanzkreisverantwortlicher

Standard			DVGW			
Bez	Name	St	Format	St	Format	Anwendung / Bemerkung
NAD						
3035	Beteiligter, Qualifier	M	an..3	M	an..3	<b>ZSY Bilanzkreisverantwortlicher (BKV)</b>
C082	Identifikation des Beteiligten	C		R		
3039	Beteiligter, Identifikation	M	an..35	M	an..35	Code zur Identifikation des Beteiligten
1131	Codeliste, Code	C	an..17	N		Nicht benutzt
3055	Verantwortliche Stelle für die Codepflege, Code	C	an..3	R	an..3	<b>9 GS1</b> <b>332 DE, DVGW Service &amp; Consult GmbH</b>

**Bemerkung:**

Mitteilung der Marktpartner-ID des zusätzlich beteiligten Bilanzkreisverantwortlichen (BGM-1001 = Y6G oder Y7G)

**Beispiel:**

NAD+ZSY+9870009700005:::332'

Bez = Objekt-Bezeichner  
 Nr = Laufende Segmentnummer im Guide  
 MaxWdh = Maximale Wiederholung der Segmente/Gruppen  
 Zähler = Nummer der Segmente/Gruppen im Standard

St = Status  
 EDIFACT: M=Muss/Mandatory, C=Conditional  
 Anwendung: R=Erforderlich/Required, O=Optional,  
 D=Abhängig von/Dependent, N=Nicht benutzt/Not used

### 3.2 Segmentlayout

Zähler	Nr	Bez	Standard		DVGW		Ebene	Name
			St	MaxWdh	St	MaxWdh		
1100		<b>SG29</b>	C	200000	R	200000	1	<b>LIN-SG38-SG41</b>
1110	12	<b>LIN</b>	M	1	M	1	1	<b>Positionsdaten</b>

Standard			DVGW	
Bez	Name	St	Format	Anwendung / Bemerkung
LIN				
1082	Positionsnummer	C	an..6	R an..6 <i>Laufende Positionsnummer (von 1 bis n)</i>

**Bemerkung:**

Empfehlung: Sofern kein anderes Vorgehen erforderlich, Verwendung einer einfachen fortlaufenden Nummerierung beginnend mit '1'.

**Beispiel:**

LIN+1'

Bez = Objekt-Bezeichner  
 Nr = Laufende Segmentnummer im Guide  
 MaxWdh = Maximale Wiederholung der Segmente/Gruppen  
 Zähler = Nummer der Segmente/Gruppen im Standard

St = Status  
 EDIFACT: M=Muss/Mandatory, C=Conditional  
 Anwendung: R=Erforderlich/Required, O=Optional,  
 D=Abhängig von/Dependent, N=Nicht benutzt/Not used

### 3.2 Segmentlayout

Zähler	Nr	Bez	Standard		DVGW		Ebene	Name
			St	MaxWdh	St	MaxWdh		
1100		<b>SG29</b>	C	200000	R	200000	1	LIN-SG38-SG41
1630		<b>SG38</b>	C	9999	R	9999	2	LOC-DTM-SG39
1640	13	<b>LOC</b>	M	1	M	1	2	Ortsangabe

Standard			DVGW	
Bez	Name	St Format	St Format	Anwendung / Bemerkung
LOC				
3227	Ortsangabe, Qualifier	M an..3	M an..3	<b>172 Meldepunkt</b> <b>Z17 Marktlokation</b> <b>Z19 Netzkopplungspunkt</b>
C517	Ortsangabe	C	R	
3225	Ortsangabe, Nummer	C an..35	R an..35	<i>Identifikation eines Ortes (Netzkopplungs-, Ein-/Ausspeisepunkt)</i>
1131	Codeliste, Code	C an..17	N	Nicht benutzt
3055	Verantwortliche Stelle für die Codepflege, Code	C an..3	R an..3	<b>332 DE, DVGW Service &amp; Consult GmbH</b>

**Bemerkung:**

Anmerkung deutscher Gasmarkt: Für jeden Ort (LOC) ist eine separate NOMINT-Nachricht zu verwenden (obwohl die Nachrichtenstruktur auch mehrere unterschiedliche LOC je Nachricht erlauben würde).

**Beispiel:**

LOC+Z19+ABCD1234::332'

Bez = Objekt-Bezeichner  
 Nr = Laufende Segmentnummer im Guide  
 MaxWdh = Maximale Wiederholung der Segmente/Gruppen  
 Zähler = Nummer der Segmente/Gruppen im Standard

St = Status  
 EDIFACT: M=Muss/Mandatory, C=Conditional  
 Anwendung: R=Erforderlich/Required, O=Optional,  
 D=Abhängig von/Dependent, N=Nicht benutzt/Not used

### 3.2 Segmentlayout

Zähler	Nr	Bez	Standard		DVGW		Ebene	Name
			St	MaxWdh	St	MaxWdh		
1100		<b>SG29</b>	C	200000	R	200000	1	LIN-SG38-SG41
1630		<b>SG38</b>	C	9999	R	9999	2	LOC-DTM-SG39
1660	14	<b>DTM</b>	C	5	R	1	3	Datum, Zeit, Periode für nachfolgende Mengen

Standard			DVGW	
Bez	Name	St Format	St Format	Anwendung / Bemerkung
DTM				
C507	Datum/Uhrzeit/Zeitspanne	M	M	
2005	Datums- oder Uhrzeits- oder Zeitspannen-Funktion, Qualifier	M an..3	M an..3	<b>2 Liefertermin (-datum/ -zeit), gewünschter</b>
2380	Datum oder Uhrzeit oder Zeitspanne, Wert	C an..35	R an..35	<i>Wert eines Datums, Datum und Zeit, Zeit oder Periode in besonderer Darstellung.</i>
2379	Datums- oder Uhrzeit- oder Zeitspannen-Format, Code	C an..3	R an..3	<b>719 CCYYMMDDHHMMCCYYMMDDHHMM</b>

**Bemerkung:**

**Beispiel:**

DTM+2:201801050400201801060400:719'

Bez = Objekt-Bezeichner  
 Nr = Laufende Segmentnummer im Guide  
 MaxWdh = Maximale Wiederholung der Segmente/Gruppen  
 Zähler = Nummer der Segmente/Gruppen im Standard

St = Status  
 EDIFACT: M=Muss/Mandatory, C=Conditional  
 Anwendung: R=Erforderlich/Required, O=Optional,  
 D=Abhängig von/Dependent, N=Nicht benutzt/Not used

### 3.2 Segmentlayout

Zähler	Nr	Bez	Standard		DVGW		Ebene	Name
			St	MaxWdh	St	MaxWdh		
1100		<b>SG29</b>	C	200000	R	200000	1	LIN-SG38-SG41
1630		<b>SG38</b>	C	9999	R	9999	2	LOC-DTM-SG39
1670		<b>SG39</b>	C	99	R	1	3	QTY
1680	15	<b>QTY</b>	M	1	M	1	3	Menge

Standard			DVGW	
Bez	Name	St Format	St Format	Anwendung / Bemerkung
QTY				
C186	Mengenangaben	M	M	
6063	Menge, Qualifier	M an..3	M an..3	<b>Z02 Einspeisung</b> <b>Z03 Auspeisung</b>
6060	Menge	M an..35	M an..35	<i>Angabe der Menge als positive ganze Zahl ohne Komma oder Dezimaltrenner</i>
6411	Maßeinheit, Code	C an..8	R an..8	<b>KW1 Kilowattstunden pro Stunde (kWh/h)</b> <b>KWH Kilowattstunden</b>

**Bemerkung:**

Anmerkung deutscher Gasmarkt: Zur Erläuterung der Bedeutung von Ein-/Auspeisung siehe auch "Nachrichtenübergreifende Vorgaben und Erläuterungen". Es sind ganze positive Zahlen zu verwenden.

**Beispiel:**

QTY+Z03:6782:KW1'

Bez = Objekt-Bezeichner  
 Nr = Laufende Segmentnummer im Guide  
 MaxWdh = Maximale Wiederholung der Segmente/Gruppen  
 Zähler = Nummer der Segmente/Gruppen im Standard

St = Status  
 EDIFACT: M=Muss/Mandatory, C=Conditional  
 Anwendung: R=Erforderlich/Required, O=Optional,  
 D=Abhängig von/Dependent, N=Nicht benutzt/Not used

### 3.2 Segmentlayout

Zähler	Nr	Bez	Standard		DVGW		Ebene	Name
			St	MaxWdh	St	MaxWdh		
1100		<b>SG29</b>	C	200000	R	200000	1	<b>LIN-SG38-SG41</b>
1740		<b>SG41</b>	C	999	R	1	2	<b>NAD</b>
1750	16	<b>NAD</b>	M	1	M	1	2	<b>Bilanzkreis des internen Transportkunden</b>

Standard			DVGW	
Bez	Name	St Format	St Format	Anwendung / Bemerkung
NAD				
3035	Beteiligter, Qualifier	M an..3	M an..3	<b>ZEU Bilanzkreiscode</b>
C082	Identifikation des Beteiligten	C	R	
3039	Beteiligter, Identifikation	M an..35	M an..35	<i>Bilanzkreiscode</i>
1131	Codeliste, Code	C an..17	N	Nicht benutzt
3055	Verantwortliche Stelle für die Codepflege, Code	C an..3	R an..3	<b>332 DE, DVGW Service &amp; Consult GmbH</b>

**Bemerkung:**

**Beispiel:**

NAD+ZEU+BK-CODE-1::332'

Bez = Objekt-Bezeichner  
 Nr = Laufende Segmentnummer im Guide  
 MaxWdh = Maximale Wiederholung der Segmente/Gruppen  
 Zähler = Nummer der Segmente/Gruppen im Standard

St = Status  
 EDIFACT: M=Muss/Mandatory, C=Conditional  
 Anwendung: R=Erforderlich/Required, O=Optional,  
 D=Abhängig von/Dependent, N=Nicht benutzt/Not used

### 3.2 Segmentlayout

Zähler	Nr	Bez	Standard		DVGW		Ebene	Name
			St	MaxWdh	St	MaxWdh		
1100		<b>SG29</b>	C	200000	R	200000	1	<b>LIN-SG38-SG41</b>
1740		<b>SG41</b>	C	999	D	1	2	<b>NAD</b>
1750	17	<b>NAD</b>	M	1	M	1	2	<b>Bilanzkreis des externen Transportkunden</b>

Standard			DVGW	
Bez	Name	St Format	St Format	Anwendung / Bemerkung
NAD				
3035	Beteiligter, Qualifier	M an..3	M an..3	<b>ZES Externer Bilanzkreis</b>
C082	Identifikation des Beteiligten	C	R	
3039	Beteiligter, Identifikation	M an..35	M an..35	<i>Bilanzkreiscode</i>
1131	Codeliste, Code	C an..17	N	Nicht benutzt
3055	Verantwortliche Stelle für die Codepflege, Code	C an..3	R an..3	<b>332 DE, DVGW Service &amp; Consult GmbH</b>

**Bemerkung:**

**Beispiel:**

NAD+ZES+BK-CODE-2::332'

Bez = Objekt-Bezeichner  
 Nr = Laufende Segmentnummer im Guide  
 MaxWdh = Maximale Wiederholung der Segmente/Gruppen  
 Zähler = Nummer der Segmente/Gruppen im Standard

St = Status  
 EDIFACT: M=Muss/Mandatory, C=Conditional  
 Anwendung: R=Erforderlich/Required, O=Optional,  
 D=Abhängig von/Dependent, N=Nicht benutzt/Not used

### 3.2 Segmentlayout

Zähler	Nr	Bez	Standard		DVGW		Ebene	Name
			St	MaxWdh	St	MaxWdh		
2490	18	<b>UNS</b>	M	1	M	1	0	Abschnitts-Kontrollsegment
			Standard		DVGW			
Bez	Name	St Format		St Format	Anwendung / Bemerkung			
UNS								
0081	Abschnittskennung, codiert	M	a1	M	a1	<b>S Detail/Schlussenteil-Trennung</b>		

**Bemerkung:**

**Beispiel:**

UNS+S'

Bez = Objekt-Bezeichner  
 Nr = Laufende Segmentnummer im Guide  
 MaxWdh = Maximale Wiederholung der Segmente/Gruppen  
 Zähler = Nummer der Segmente/Gruppen im Standard

St = Status  
 EDIFACT: M=Muss/Mandatory, C=Conditional  
 Anwendung: R=Erforderlich/Required, O=Optional,  
 D=Abhängig von/Dependent, N=Nicht benutzt/Not used





### 3.2 Segmentlayout

Zähler	Nr	Bez	Standard		DVGW		Ebene	Name
			St	MaxWdh	St	MaxWdh		

2560 19 **UNT** M 1 M 1 0 Nachrichten-Endesegment

Standard			DVGW	
Bez	Name	St Format	St Format	Anwendung / Bemerkung
UNT				
0074	Anzahl der Segmente in einer Nachricht	M n..6	M n..6	Anzahl der Segmente in dieser Nachricht als Kontrollsumme. Summe der Segmente in der Nachricht (inklusive UNH & UNT)
0062	Nachrichten-Referenznummer	M an..14	M an..14	Eindeutige Nachrichten-Referenz vom Absender vergeben. Muss identisch mit der Angabe in UNH-0062 sein.

**Bemerkung:**

**Beispiel:**

UNT+19+1'

Bez = Objekt-Bezeichner  
 Nr = Laufende Segmentnummer im Guide  
 MaxWdh = Maximale Wiederholung der Segmente/Gruppen  
 Zähler = Nummer der Segmente/Gruppen im Standard

St = Status  
 EDIFACT: M=Muss/Mandatory, C=Conditional  
 Anwendung: R=Erforderlich/Required, O=Optional,  
 D=Abhängig von/Dependent, N=Nicht benutzt/Not used

### 4 Anwendungsfälle

EDIFACT Struktur	Beschreibung	Nominierung an einem physikalischen Punkt (ungebündelt)	Nominierung an einem virtuellen Handelspunkt	Flexibilität übertragung	Gebündelte Nominierung	Nominierungsweitergabe zwischen Netzbetreibern	Bedingung
	Prüfidentifikator	70030	70031	70032	70033	70034	
<b>Nachrichten-Kopfsegment</b>							
<b>UNH</b>		Muss	Muss	Muss	Muss	Muss	
<b>UNH 0062</b>	Nachrichten-Referenznummer	X	X	X	X	X	
<b>UNH 0065</b>	<b>ORDE RS</b> Purchase Order	X	X	X	X	X	
<b>UNH 0052</b>	<b>D</b> Directory	X	X	X	X	X	
<b>UNH 0054</b>	<b>07A</b> Directory Release	X	X	X	X	X	
<b>UNH 0051</b>	<b>UN</b> UN/ECE	X	X	X	X	X	
<b>UNH 0057</b>	<b>DVGW 17</b> DVGW Nachrichtentypen Paket 17, Stand 1.4.2019 ( <a href="http://www.dvgw-sc.de/">http://www.dvgw-sc.de/</a> ).	X	X	X	X	X	
<b>Beginn der Nachricht</b>							
<b>BGM</b>		Muss	Muss	Muss	Muss	Muss	
<b>BGM 1001</b>	<b>01G</b> Nominierung von einem Transportkunden	X					
	<b>55G</b> Nominierung an einem Virtuellen Handelspunkt		X				
	<b>Y1G</b> Flexibilitätsübertragung			X			
	<b>Y6G</b> Nominierung gebündelter Kapazität an Marktgebietsübergangspunkten (MÜP) und Grenzübergangspunkten (GÜP)				X		
	<b>Y7G</b> Nominierungsweitergabe zwischen Netzbetreibern					X	
<b>BGM 3055</b>	<b>332</b> DE, DVGW Service & Consult GmbH	X	X	X	X	X	
<b>BGM 1004</b>	Dokumentennummer	X	X	X	X	X	
<b>Zeitzone</b>							
<b>DTM</b>		Muss	Muss	Muss	Muss	Muss	
<b>DTM 2005</b>	<b>Z05</b> Zeitzonen-Definition	X	X	X	X	X	
<b>DTM 2380</b>	<b>0</b> UTC	X	X	X	X	X	
<b>DTM 2379</b>	<b>805</b> Stunden	X	X	X	X	X	
<b>Datum und Zeit der Nachricht</b>							
<b>DTM</b>		Muss	Muss	Muss	Muss	Muss	
<b>DTM 2005</b>	<b>137</b> Dokumenten-/Nachrichtendatum/-zeit	X	X	X	X	X	
<b>DTM 2380</b>	Datum und Uhrzeit	X	X	X	X	X	
<b>DTM 2379</b>	<b>203</b> CCYYMMDDHHMM	X	X	X	X	X	
<b>Gültigkeitszeitraum</b>							
<b>DTM</b>		Muss	Muss	Muss	Muss	Muss	

## 4 Anwendungsfälle

EDIFACT Struktur	Beschreibung	Nominierung an einem physischen Punkt (ungebündelt)	Nominierung an einem virtuellen Handelspunkt	Flexibilität übertragung	Gebündelt e Nominierung	Nominierungsweitergabe zwischen Netzbetreibern	Bedingung
	Prüfidentifikator	70030	70031	70032	70033	70034	
<b>DTM 2005</b>	<b>Z01</b> Gültigkeitszeitraum	X	X	X	X	X	
<b>DTM 2380</b>	Zeitraum	X	X	X	X	X	
<b>DTM 2379</b>	<b>719</b> CCYYMMDDHHMM CCYYMMDDHHMM	X	X	X	X	X	
Referenzangaben							
<b>SG1</b>		<b>Muss</b>	<b>Muss</b>	<b>Muss</b>	<b>Muss</b>	<b>Muss</b>	
<b>SG1 RFF</b>		Muss	Muss	Muss	Muss	Muss	
<b>SG1 RFF 1153</b>	<b>Z13</b> Prüfidentifikator	X	X	X	X	X	
<b>SG1 RFF 1154</b>	<b>70030</b> Nominierung an einem physischen Punkt (ungebündelt)	X					
	<b>70031</b> Nominierung an einem Virtuellen Handelspunkt		X				
	<b>70032</b> Flexibilitätsübertragung			X			
	<b>70033</b> Gebündelte Nominierung				X		
	<b>70034</b> Nominierungsweitergabe zwischen Netzbetreibern					X	
Referenzangaben							
<b>SG1</b>							<b>Muss</b>
<b>SG1 RFF</b>							Muss
<b>SG1 RFF 1153</b>	<b>AGO</b> Referenz auf die Original-Nominierung						X
<b>SG1 RFF 1154</b>	Referenz, Identifikation						X
Datum/Uhrzeit/Zeitspanne							
<b>SG1</b>							<b>Muss</b>
<b>SG1 DTM</b>							Muss
<b>SG1 DTM 2005</b>	<b>9</b> Bearbeitungs-/Verarbeitungsdatum/-zeit						X
<b>SG1 DTM 2380</b>	Datum und Uhrzeit						X
<b>SG1 DTM 2379</b>	<b>203</b> CCYYMMDDHHMM						X
Absender							
<b>SG2</b>		<b>Muss</b>	<b>Muss</b>	<b>Muss</b>	<b>Muss</b>	<b>Muss</b>	
<b>SG2 NAD</b>		Muss	Muss	Muss	Muss	Muss	
<b>SG2 NAD 3035</b>	<b>MS</b> Nachrichtenabsender	X	X	X	X	X	
<b>SG2 NAD 3039</b>	Beteiligter, Identifikation	X	X	X	X	X	
<b>SG2 NAD 3055</b>	<b>9332</b> GS1 DE, DVGW Service & Consult GmbH	X	X	X	X	X	
Empfänger							
<b>SG2</b>		<b>Muss</b>	<b>Muss</b>	<b>Muss</b>	<b>Muss</b>	<b>Muss</b>	
<b>SG2 NAD</b>		Muss	Muss	Muss	Muss	Muss	
<b>SG2 NAD 3035</b>	<b>MR</b> Nachrichtempfänger	X	X	X	X	X	
<b>SG2 NAD 3039</b>	Beteiligter, Identifikation	X	X	X	X	X	

### 4 Anwendungsfälle

EDIFACT Struktur	Beschreibung	Nominierung an einem physikalischen Punkt (ungebündelt)	Nominierung an einem virtuellen Handelspunkt	Flexibilität übertragung	Gebündelt e Nominierung	Nominierungsweitergabe zwischen Netzbetreibern	Bedingung
	Prüfidentifikator	70030	70031	70032	70033	70034	
<b>SG2 NAD 3055</b>	<b>9</b> GS1	X	X	X	X	X	
	<b>332</b> DE, DVGW Service & Consult GmbH	X	X	X	X	X	
zusätzlicher Bilanzkreisverantwortlicher							
<b>SG2 NAD</b>					<b>Muss</b>	<b>Muss</b>	
<b>SG2 NAD 3035</b>	<b>ZSY</b> Bilanzkreisverantwortlicher (BKV)				X	X	
<b>SG2 NAD 3039</b>	Beteiligter, Identifikation				X	X	
<b>SG2 NAD 3055</b>	<b>9</b> GS1				X	X	
	<b>332</b> DE, DVGW Service & Consult GmbH				X	X	
Positionsdaten							
<b>SG29</b>		<b>Muss</b>	<b>Muss</b>	<b>Muss</b>	<b>Muss</b>	<b>Muss</b>	
<b>SG29 LIN</b>		Muss	Muss	Muss	Muss	Muss	
<b>SG29 LIN 1082</b>	Positionsnummer	X	X	X	X	X	
Ortsangabe							
<b>SG38</b>		<b>Muss</b>	<b>Muss</b>	<b>Muss</b>	<b>Muss</b>	<b>Muss</b>	
<b>SG38 LOC</b>		Muss	Muss	Muss	Muss	Muss	
<b>SG38 LOC 3227</b>	<b>172</b> Meldepunkt	X					[500] Hinweis: Sollte kein NKP angegeben werden können, kann "NOLOC" genutzt werden
	<b>Z17</b> Marktlokation	X					
	<b>Z19</b> Netzkopplungspunkt	X	X	X[500]	X	X	
<b>SG38 LOC 3225</b>	Ortsangabe, Nummer	X	X	X	X	X	
<b>SG38 LOC 3055</b>	<b>332</b> DE, DVGW Service & Consult GmbH	X	X	X	X	X	
Datum, Zeit, Periode für nachfolgende Mengen							
<b>SG38</b>		<b>Muss</b>	<b>Muss</b>	<b>Muss</b>	<b>Muss</b>	<b>Muss</b>	
<b>SG38 DTM</b>		Muss	Muss	Muss	Muss	Muss	
<b>SG38 DTM 2005</b>	<b>2</b> Liefertermin (-datum/-zeit), gewünschter	X	X	X	X	X	
<b>SG38 DTM 2380</b>	Datum oder Uhrzeit oder Zeitspanne, Wert	X	X	X	X	X	
<b>SG38 DTM 2379</b>	<b>719</b> CCYYMMDDHHMM CCYYMMDDHHMM	X	X	X	X	X	
Menge							
<b>SG39</b>		<b>Muss</b>	<b>Muss</b>	<b>Muss</b>	<b>Muss</b>	<b>Muss</b>	
<b>SG39 QTY</b>		Muss	Muss	Muss	Muss	Muss	
<b>SG39 QTY 6063</b>	<b>Z02</b> Einspeisung	X	X	X	X		
	<b>Z03</b> Ausspeisung	X	X	X		X	
<b>SG39 QTY 6060</b>	Menge	X	X	X	X	X	
<b>SG39 QTY 6411</b>	<b>KW1</b> Kilowattstunden pro Stunde (kWh/h)	X	X			X	
	<b>KWH</b> Kilowattstunden			X			
Bilanzkreis des internen Transportkunden							
<b>SG41</b>		<b>Muss</b>	<b>Muss</b>	<b>Muss</b>	<b>Muss</b>	<b>Muss</b>	

## 4 Anwendungsfälle

EDIFACT Struktur	Beschreibung	Nominierung an einem physikalischen Punkt (ungebündelt)	Nominierung an einem virtuellen Handelspunkt	Flexibilität übertragung	Gebündelt Nominierung	Nominierungsweitergabe zwischen Netzbetreibern	Bedingung
	Prüfidentifikator	70030	70031	70032	70033	70034	
<b>SG41 NAD</b>		Muss	Muss	Muss	Muss	Muss	
<b>SG41 NAD 3035</b>	<b>ZEU</b> Bilanzkreiscode	X	X	X	X	X	
<b>SG41 NAD 3039</b>	Beteiligter, Identifikation	X	X	X	X	X	
<b>SG41 NAD 3055</b>	<b>332</b> DE, DVGW Service & Consult GmbH	X	X	X	X	X	
Bilanzkreis des externen Transportkunden							
<b>SG41</b>		<b>Soll[1]</b>	<b>Muss</b>	<b>Muss</b>	<b>Muss</b>	<b>Muss</b>	[1]Wenn LOC-3227 = Z19
<b>SG41 NAD</b>		Muss	Muss	Muss	Muss	Muss	
<b>SG41 NAD 3035</b>	<b>ZES</b> Externer Bilanzkreis	X	X	X	X	X	
<b>SG41 NAD 3039</b>	Beteiligter, Identifikation	X	X	X	X	X	
<b>SG41 NAD 3055</b>	<b>332</b> DE, DVGW Service & Consult GmbH	X	X	X	X	X	
Abschnitts-Kontrollsegment							
<b>UNS</b>		Muss	Muss	Muss	Muss	Muss	
<b>UNS 0081</b>	<b>S</b> Detail/Schlusssteil-Trennung	X	X	X	X	X	
Nachrichten-Endesegment							
<b>UNT</b>		Muss	Muss	Muss	Muss	Muss	
<b>UNT 0074</b>	Anzahl der Segmente in einer Nachricht	X	X	X	X	X	
<b>UNT 0062</b>	Nachrichten-Referenznummer	X	X	X	X	X	

## 5 Änderungshistorie

Änd-ID	Ort	Änderungen		Grund der Anpassung	Status
		Bisher	Neu		
01	Titelseite	NOMINT Version 4.5 DE 01.04.2015	NOMINT Version 4.6 DE 01.04.2019	Komplette Überarbeitung der Nachricht und Einführung einer neuen Dokumentation	genehmigt
02	UNH S009+0057	EG4014	DWGW17	Komplette Überarbeitung der Nachricht und Einführung einer neuen Dokumentation	genehmigt
03	SG41(1) NAD 3035	ZSH	ZSG	neuer Code zur Differenzierung der Bilanzkreise	genehmigt
04	SG2 NAD C082+3055	305, 321	entfällt	Entfall der Code Agencies gemäß Beschluss PK Datenaustausch vom 14.02.2017	genehmigt
05	SG29, SG38 LOC C517+3055	9, 321, ZSO	entfällt	Entfall der Code Agencies gemäß Beschluss PK Datenaustausch vom 12.11.2018	genehmigt
06	SG29, SG41 NAD C082+3055	9, 305, 321, ZSO, ZSS	entfällt	Entfall der Code Agencies gemäß Beschluss PK Datenaustausch vom 12.11.2018	genehmigt
07	BGM 1225	9 (Original)	entfällt	Entfall der Nachrichtenfunktion gemäß PK Datenaustausch vom 07.12.2018	genehmigt
08	SG2 NAD 3035	ZSY, ZSO	MS	Anpassung gemäß Beschluss PK Datenaustausch 07.12.2018	genehmigt
08	DTM+Z05	MaxWdh 35	MaxWdh 1	Präzisierung der Wiederholung	Fehler (07.06.2019)
09	SG2 NAD 3035	ZSO, ZSX	MR	Anpassung gemäß Beschluss PK Datenaustausch 07.12.2018	genehmigt
09	DTM+137	MaxWdh 35	MaxWdh 1	Präzisierung der Wiederholung	Fehler (07.06.2019)
10	DTM+Z01	MaxWdh 35	MaxWdh 1	Präzisierung der Wiederholung	Fehler (07.06.2019)
11	SG1 RFF	MaxWdh 9999	MaxWdh 1	Präzisierung der Wiederholung	Fehler (07.06.2019)
12	SG1 RFF-DTM	MaxWdh 9999	MaxWdh 1	Präzisierung der Wiederholung	Fehler (07.06.2019)
13	SG1 RFF-DTM	MaxWdh 99	MaxWdh 1	Präzisierung der Wiederholung	Fehler (07.06.2019)
14	SG2 Absender der Nachricht	MaxWdh 99	MaxWdh 1	Präzisierung der Wiederholung	Fehler (07.06.2019)
15	SG2 Empfänger der Nachricht	MaxWdh 99	MaxWdh 1	Präzisierung der Wiederholung	Fehler (07.06.2019)
16	SG2 zusätzlicher	MaxWdh 99	MaxWdh 1	Präzisierung der Wiederholung	Fehler (07.06.2019)

## 5 Änderungshistorie

Änd-ID	Ort	Änderungen		Grund der Anpassung	Status
		Bisher	Neu		
	Bilanzkreisverantwortlicher				
17	SG29	MaxWdh 200000	MaxWdh 1	Präzisierung der Wiederholung	Fehler (07.06.2019)
18	SG29-SG38-SG39 Menge	MaxWdh 99	MaxWdh 1	Präzisierung der Wiederholung	Fehler (07.06.2019)
19	SG29-SG38-SG39-SG41 Bilanzkreis des internen Transportkunden	MaxWdh 2	MaxWdh 1	Präzisierung der Wiederholung	Fehler (07.06.2019)
20	SG29-SG38-SG39-SG41 Bilanzkreis des externen Transportkunden	MaxWdh 2	MaxWdh 1	Präzisierung der Wiederholung	Fehler (07.06.2019)
21	SG29	MaxWdh 1	MaxWdh 200000	Anpassung gemäß Beschluss PK Datenaustausch / Einspruchsberatung 18.03.2020	Fehler (31.03.2020)
22	AHB: Anwendungsfall 70034 SG1-RFF Referenzangaben	Bedingung [1] (RFF:1154 = 70034)	entfällt	Anpassung gemäß Beschluss PK Datenaustausch / Einspruchsberatung 18.03.2020	Fehler (31.03.2020)
23	AHB: Anwendungsfälle 70033 und 70034 SG2-NAD zusätzlicher Bilanzkreisverantwortlicher	Bedingung [2] (BGM-1001 = Y6G oder Y7G)	entfällt	Anpassung gemäß Beschluss PK Datenaustausch / Einspruchsberatung 18.03.2020	Fehler (31.03.2020)
24	AHB: Anwendungsfall 70034 SG1-DTM Datum/ Uhrzeit/Zeitspanne	SG1-Eröffnung mit Muss-Angabe	entfällt, da die mit dem zuvor stehenden RFF eröffnete SG1 fortgesetzt wird	Anpassung gemäß Beschluss PK Datenaustausch / Einspruchsberatung 18.03.2020	Fehler (31.03.2020)
25	AHB: Alle Anwendungsfälle SG38-DTM Datum, Zeit, Periode für nachfolgende Mengen	SG38-Eröffnung mit Muss-Angabe	entfällt, da die mit dem zuvor stehenden LOC eröffnete SG38 fortgesetzt wird	Anpassung gemäß Beschluss PK Datenaustausch / Einspruchsberatung 18.03.2020	Fehler (31.03.2020)
26	SG41(2)	Status M	Status D	Anpassung gemäß Beschluss	Fehler (31.03.2020)

## 5 Änderungshistorie

Änd-ID	Ort	Änderungen		Grund der Anpassung	Status
		Bisher	Neu		
				PK Datenaustausch / Einspruchsberatung 18.03.2020	
27	AHB: Anwendungsfall 70030	Muss	Soll ([1] Wenn LOC-3227 = Z19)	Anpassung gemäß Beschluss PK Datenaustausch / Einspruchsberatung 18.03.2020	Fehler (31.03.2020)
28	AHB: Anwendungsfall 70032 (SG38- LOC3225)	leer	[500] Hinweis: Sollte kein NKP angegeben werden können, kann "NOLOC" genutzt werden	Anpassung gemäß Beschluss PK Datenaustausch / Einspruchsberatung 18.03.2020	Fehler (31.03.2020)