

DVGW-Nachrichtenbeschreibung

NOMINT

auf Basis

ORDERS
Bestellung

UN D.07A S3

Version: 4.6
Publikationsdatum: 01.04.2019
Autor: DVGW

Inhalt

1 Einführung	3
1.1 Funktionale Beschreibung	3
1.2 Grundsätze.....	3
1.3 Anwendungsfelder.....	3
1.4 Verweise	3
2 Nachrichtenstruktur	4
3 EDIFACT Implementierung.....	5
3.1 Diagramm	6
3.2 Segmentlayout.....	7
4 Anwendungsfälle	26
5 Änderungsnachweis.....	30

1 Einführung

1 Einführung

Dieses Dokument beschreibt auf Basis der EDIFACT UNSM Purchase Order Nachricht (ORDERS) die Nominierungsnachricht NOMINT für den Elektronischen Datenaustausch (EDI) in der Gaswirtschaft. Es wird besonders auf Erfordernisse und Rollen in der Deutschen Gaswirtschaft Bezug genommen.

Vor der Implementierung dieser Nachrichtenbeschreibung wird empfohlen, die "Nachrichtenübergreifenden Vorgaben und Erläuterungen" (NÜVOR) zu lesen, da sie einige grundsätzliche Regeln für alle DVGW Nachrichten enthält.

1.1 Funktionale Beschreibung

Eine NOMINT Nachricht wird immer dann verwendet, wenn ein Transportkunde für einen Netzpunkt eine Nominierung einer bestimmten Art (Transport, Speicher, VHP, ...) an den jeweiligen Netz- oder Systembetreiber richten möchte.

Die gegenwärtige Beschreibung der Nachricht in dieser Implementierungs-Richtlinie spiegelt die derzeitige Verwendung in der Gaswirtschaft wider. Sie schließt jedoch eine Verwendung zwischen anderen als in dieser Beschreibung genannten Marktteilnehmern nicht aus. Das Kriterium für die Verwendung sollte die Funktionalität und nicht die Beteiligten sein.

1.2 Grundsätze

Die NOMINT Nachricht wird ausgetauscht, um nominierte Mengen für eine bestimmte Infrastruktur, wie Transport oder Speicher, anzugeben.

1.3 Anwendungsfelder

Die NOMINT Nachricht wird von einem Transportkunden verwendet,

- um Nominierungs-Informationen an einen Netzbetreiber zu senden,
- um Flexibilitäten aus Biogas-Bilanzkreisen (BioBK) in andere BioBK zu übertragen

Diese Nachricht wird im Normalfall mit einer Nomination Response – NOMRES Nachricht beantwortet, welche vom Netzbetreiber an den Transportkunden gesendet wird. Diese NOMRES Nachricht wird in einem eigenen Dokument beschrieben.

1.4 Verweise

Der Inhalt der NOMINT Nachricht basiert auf:

- Der EDIFACT UNSM ORDERS D.07A S3 Definition wie von UN/CEFACT veröffentlicht.
- Der Definition von Begriffen und Codes wie von der EASEE-Gas „Workflow and Message Design Working Group“ festgelegt.

2 Nachrichtenstruktur

Zähler Nr	Bez	St	/ DVGW	MaxWdh	/ DVGW	Ebene	Inhalt
0010 1	UNH	M	M	1	1	0	Nachrichten-Kopfsegment
0020 2	BGM	M	M	1	1	0	Beginn der Nachricht
0030 3	DTM	M	M	35	35	1	Zeitzone
0030 4	DTM	M	M	35	35	1	Datum und Zeit der Nachricht
0030 5	DTM	M	M	35	35	1	Gültigkeitszeitraum
0090	SG1	C	R	9999	9999	1	RFF
0100 6	RFF	M	M	1	1	1	Referenzangaben
0090	SG1	C	D	9999	9999	1	RFF-DTM
0100 7	RFF	M	M	1	1	1	Referenzangaben
0110 8	DTM	C	R	5	5	2	Datum/Uhrzeit/Zeitspanne
0120	SG2	C	R	99	99	1	NAD
0130 9	NAD	M	M	1	1	1	Absender
0120	SG2	C	R	99	99	1	NAD
0130 10	NAD	M	M	1	1	1	Empfänger
0120	SG2	C	D	99	99	1	NAD
0130 11	NAD	M	D	1	1	1	zusätzlicher Bilanzkreisverantwortlicher
1100	SG29	C	R	200000	200000	1	LIN-SG38-SG41
1110 12	LIN	M	M	1	1	1	Positionsdaten
1630	SG38	C	R	9999	9999	2	LOC-DTM-SG39
1640 13	LOC	M	M	1	1	2	Ortsangabe
1660 14	DTM	C	R	5	1	3	Datum, Zeit, Periode für nachfolgende Mengen
1670	SG39	C	R	99	99	3	QTY
1680 15	QTY	M	M	1	1	3	Menge
1740	SG41	C	R	999	2	2	NAD
1750 16	NAD	M	M	1	1	2	Bilanzkreis des internen Transportkunden
1740	SG41	C	R	999	2	2	NAD
1750 17	NAD	M	M	1	1	2	Bilanzkreis des externen Transportkunden
2490 18	UNS	M	M	1	1	0	Abschnitts-Kontrollsegment
2560 19	UNT	M	M	1	1	0	Nachrichten-Endesegment

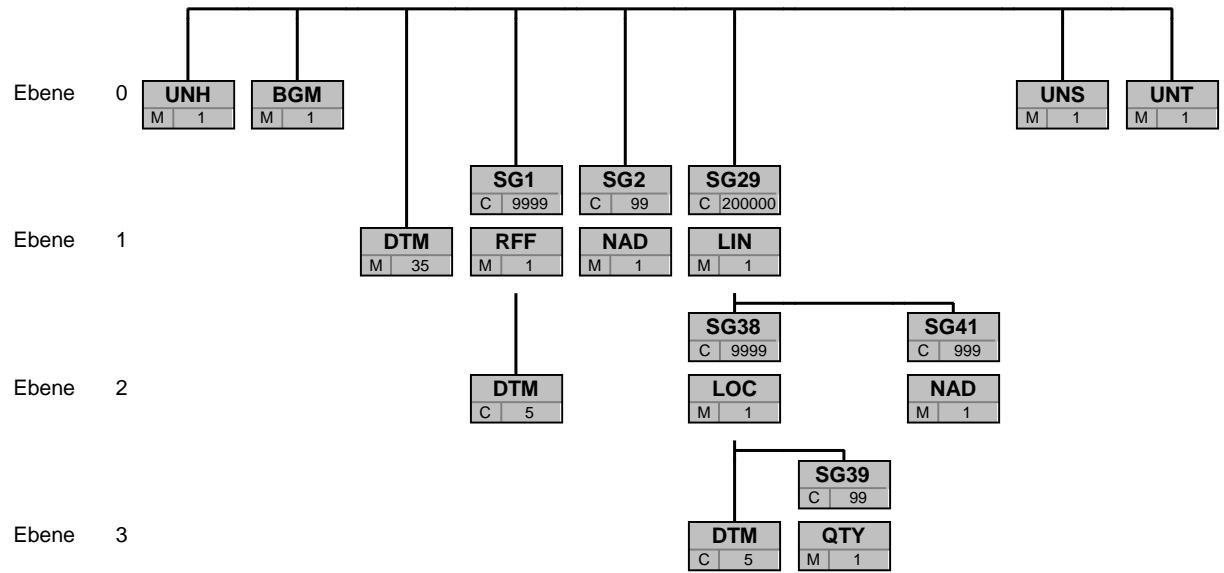
Bez = Segment-/Gruppen-Bezeichner
 Zähler = Nummer der Segmente/Gruppen im Standard
 Nr = Laufende Segmentnummer im Guide
 MaxWdh = Maximale Wiederholung der Segmente/Gruppen

St = Status
 EDIFACT: M=Muss/Mandatory, C=Conditional
 Anwendung: R=Erforderlich/Required, O=Optional,
 D=Abhängig von/Dependent, N=Nicht benutzt/Not used

3 EDIFACT Implementierung für NOMINT

3 EDIFACT Implementierung für NOMINT

3.1 Diagramm



Bez
St MaxWdh

Bez = Segment-/Gruppen-Bezeichner
 St = Durch UN/CEFACT definierter Status (M=Muss/Mandatory, C=Conditional)
 MaxWdh = Durch UN/CEFACT definierte maximale Wiederholung der Segmente/Gruppen

Hinweis: Die Darstellung des hier abgebildeten Branchingdiagramms ist implizit.

3.2 Segmentlayout

Zähler	Nr	Bez	Standard		DVGW		Ebene	Name
			St	MaxWdh	St	MaxWdh		
0010	1	UNH	M	1	M	1	0	Nachrichten-Kopfsegment
			Standard		DVGW			
Bez	Name	St	Format	St	Format	Anwendung / Bemerkung		
UNH								
0062	Nachrichten-Referenznummer	M	an..14	M	an..14	<i>Vom Absender vergebene eindeutige Referenz.</i>		
S009	Nachrichten-Kennung	M		M				
0065	Nachrichtentyp-Kennung	M	an..6	M	an..6	ORDERS Purchase Order		
0052	Versionsnummer des Nachrichtentyps	M	an..3	M	an..3	D Directory		
0054	Freigabenummer des Nachrichtentyps	M	an..3	M	an..3	07A Directory Release		
0051	Verwaltende Organisation	M	an..2	M	an..2	UN UN/ECE		
0057	Anwendungscode der zuständigen Organisation	C	an..6	R	an..6	DVGW17 DVGW Nachrichtentypen Paket 17, Stand 1. 4.2019 (http://www.dvgw-sc.de/).		

Bemerkung:

Beispiel:

UNH+1+ORDERS:D:07A:UN:DVGW17'

Bez = Objekt-Bezeichner
 Nr = Laufende Segmentnummer im Guide
 MaxWdh = Maximale Wiederholung der Segmente/Gruppen
 Zähler = Nummer der Segmente/Gruppen im Standard

St = Status
 EDIFACT: M=Muss/Mandatory, C=Conditional
 Anwendung: R=Erforderlich/Required, O=Optional,
 D=Abhängig von/Dependent, N=Nicht benutzt/Not used

3.2 Segmentlayout

Zähler	Nr	Bez	Standard		DVGW		Ebene	Name
			St	MaxWdh	St	MaxWdh		

0020 2 **BGM** M 1 M 1 0 Beginn der Nachricht

Standard			DVGW		
Bez	Name	St Format	St Format	Anwendung / Bemerkung	
BGM					
C002	Dokumenten-/ Nachrichtenname	C	R		
1001	Dokumentenname, Code	C an..3	R an..3	01G Nominierung von einem Transportkunden 55G Nominierung an einem Virtuellen Handelspunkt Y1G Flexibilitätsübertragung Y6G Nominierung gebündelter Kapazität an Marktgebietsübergangspunkten (MÜP) und Grenzübergangspunkten (GÜP) Y7G Nominierungsweitergabe zwischen Netzbetreibern	
1131	Codeliste, Code	C an..17	N	Nicht benutzt	
3055	Verantwortliche Stelle für die Codepflege, Code	C an..3	R an..3	332 DE, DVGW Service & Consult GmbH	
C106	Dokumenten-/Nachrichten- Identifikation	C	R		
1004	Dokumentnummer	C an..35	R an..35	<i>Identifikation des Dokuments.</i> <i>NOMINT+ eindeutige Identifikation. Der Absender muss sicherstellen, dass diese Identifikation eindeutig ist.</i>	

Bemerkung:

Beispiel:

BGM+01G::332+NOMINT00052'

Bez = Objekt-Bezeichner
 Nr = Laufende Segmentnummer im Guide
 MaxWdh = Maximale Wiederholung der Segmente/Gruppen
 Zähler = Nummer der Segmente/Gruppen im Standard

St = Status
 EDIFACT: M=Muss/Mandatory, C=Conditional
 Anwendung: R=Erforderlich/Required, O=Optional,
 D=Abhängig von/Dependent, N=Nicht benutzt/Not used

3.2 Segmentlayout

Zähler	Nr	Bez	Standard		DVGW		Ebene	Name
			St	MaxWdh	St	MaxWdh		

0030	3	DTM	M	35	M	35	1	Zeitzone
------	---	------------	---	----	---	----	---	----------

			Standard	DVGW			
Bez	Name		St	Format	St	Format	Anwendung / Bemerkung
DTM							
C507	Datum/Uhrzeit/Zeitspanne		M		M		
2005	Datums- oder Uhrzeits- oder Zeitspannen-Funktion, Qualifier		M	an..3	M	an..3	Z05 Zeitzonen-Definition
2380	Datum oder Uhrzeit oder Zeitspanne, Wert		C	an..35	R	an..35	0 UTC
2379	Datums- oder Uhrzeit- oder Zeitspannen-Format, Code		C	an..3	R	an..3	805 Stunden

Bemerkung:

Alle Zeiten in einer Nachricht müssen in derselben Methodik angegeben werden.
 Empfehlung: Verwendung von UTC als Standard. Siehe hierzu auch "Nachrichtenübergreifende Vorgaben und Erläuterungen".

Beispiel:

DTM+Z05:0:805'

Bez = Objekt-Bezeichner
 Nr = Laufende Segmentnummer im Guide
 MaxWdh = Maximale Wiederholung der Segmente/Gruppen
 Zähler = Nummer der Segmente/Gruppen im Standard

St = Status
 EDIFACT: M=Muss/Mandatory, C=Conditional
 Anwendung: R=Erforderlich/Required, O=Optional,
 D=Abhängig von/Dependent, N=Nicht benutzt/Not used

3.2 Segmentlayout

Zähler	Nr	Bez	Standard		DVGW		Ebene	Name
			St	MaxWdh	St	MaxWdh		
0030	4	DTM	M	35	M	35	1	Datum und Zeit der Nachricht
			Standard		DVGW			
Bez	Name		St	Format	St	Format	Anwendung / Bemerkung	
DTM								
C507	Datum/Uhrzeit/Zeitspanne		M		M			
2005	Datums- oder Uhrzeits- oder Zeitspannen-Funktion, Qualifier		M	an..3	M	an..3	137 Dokumenten-/Nachrichtendatum/-zeit	
2380	Datum oder Uhrzeit oder Zeitspanne, Wert		C	an..35	R	an..35	<i>Wert eines Datums, Datum und Zeit, Zeit oder Periode in besonderer Darstellung.</i> Datum und Uhrzeit	
2379	Datums- oder Uhrzeit- oder Zeitspannen-Format, Code		C	an..3	R	an..3	203 CCYYMMDDHHMM	

Bemerkung:

Beispiel:

DTM+137:201801042056:203'

Bez = Objekt-Bezeichner
 Nr = Laufende Segmentnummer im Guide
 MaxWdh = Maximale Wiederholung der Segmente/Gruppen
 Zähler = Nummer der Segmente/Gruppen im Standard

St = Status
 EDIFACT: M=Muss/Mandatory, C=Conditional
 Anwendung: R=Erforderlich/Required, O=Optional,
 D=Abhängig von/Dependent, N=Nicht benutzt/Not used

3.2 Segmentlayout

Zähler	Nr	Bez	Standard		DVGW		Ebene	Name
			St	MaxWdh	St	MaxWdh		
0030	5	DTM	M	35	M	35	1	Gültigkeitszeitraum
			Standard		DVGW			
Bez	Name		St	Format	St	Format	Anwendung / Bemerkung	
DTM								
C507	Datum/Uhrzeit/Zeitspanne		M		M			
2005	Datums- oder Uhrzeits- oder Zeitspannen-Funktion, Qualifier		M	an..3	M	an..3	Z01 Gültigkeitszeitraum	
2380	Datum oder Uhrzeit oder Zeitspanne, Wert		C	an..35	R	an..35	<i>Wert eines Datums, Datum und Zeit, Zeit oder Periode in besonderer Darstellung. Zeitraum</i>	
2379	Datums- oder Uhrzeit- oder Zeitspannen-Format, Code		C	an..3	R	an..3	719 CCYYMMDDHHMMCCYYMMDDHHMM	

Bemerkung:

Bei der Übertragung von Biogas-Flexibilitäten im deutschen Gasmarkt wird nur das Ende des Gültigkeitszeitraums ausgewertet.

Beispiel:

DTM+Z01:201801050400201801060400:719'

Bez = Objekt-Bezeichner
 Nr = Laufende Segmentnummer im Guide
 MaxWdh = Maximale Wiederholung der Segmente/Gruppen
 Zähler = Nummer der Segmente/Gruppen im Standard

St = Status
 EDIFACT: M=Muss/Mandatory, C=Conditional
 Anwendung: R=Erforderlich/Required, O=Optional,
 D=Abhängig von/Dependent, N=Nicht benutzt/Not used

3.2 Segmentlayout

Zähler	Nr	Bez	Standard		DVGW		Ebene	Name
			St	MaxWdh	St	MaxWdh		
0090		SG1	C	9999	R	9999	1	RFF
0100	6	RFF	M	1	M	1	1	Referenzangaben

Standard			DVGW	
Bez	Name	St Format	St Format	Anwendung / Bemerkung
RFF				
C506	Referenz	M	M	
1153	Referenz, Qualifier	M an..3	M an..3	Z13 Prüfidentifikator
1154	Referenz, Identifikation	C an..70	R an..70	70030 Nominierung an einem physischen Punkt (ungebündelt)
				70031 Nominierung an einem Virtuellen Handlungspunkt
				70032 Flexibilitätsübertragung
				70033 Gebündelte Nominierung
				70034 Nominierungsweitergabe zwischen Netzbetreibern

Bemerkung:
Wird im Rahmen der Nachrichtenprüfprozesse genutzt.

Beispiel:
RFF+Z13:70030'

Bez = Objekt-Bezeichner
 Nr = Laufende Segmentnummer im Guide
 MaxWdh = Maximale Wiederholung der Segmente/Gruppen
 Zähler = Nummer der Segmente/Gruppen im Standard

St = Status
 EDIFACT: M=Muss/Mandatory, C=Conditional
 Anwendung: R=Erforderlich/Required, O=Optional,
 D=Abhängig von/Dependent, N=Nicht benutzt/Not used

3.2 Segmentlayout

Zähler	Nr	Bez	Standard		DVGW		Ebene	Name
			St	MaxWdh	St	MaxWdh		
0090		SG1	C	9999	D	9999	1	RFF-DTM
0100	7	RFF	M	1	M	1	1	Referenzangaben

Standard			DVGW	
Bez	Name	St	Format	Anwendung / Bemerkung
RFF				
C506	Referenz	M		
1153	Referenz, Qualifier	M	an..3	AGO Referenz auf die Original-Nominierung
1154	Referenz, Identifikation	C	an..70	<i>Code zur Erläuterung der Referenz.</i>

Bemerkung:

Dieses Segment wird nur im Rahmen der Nominierungsweitergabe genutzt, um eine Referenz auf die Originalnominierung zu übertragen. Es ist die Nachrichtennummer aus BGM DE1004 anzugeben.

Beispiel:

RFF+AGO:1234'

Bez = Objekt-Bezeichner
 Nr = Laufende Segmentnummer im Guide
 MaxWdh = Maximale Wiederholung der Segmente/Gruppen
 Zähler = Nummer der Segmente/Gruppen im Standard

St = Status
 EDIFACT: M=Muss/Mandatory, C=Conditional
 Anwendung: R=Erforderlich/Required, O=Optional,
 D=Abhängig von/Dependent, N=Nicht benutzt/Not used

3.2 Segmentlayout

Zähler	Nr	Bez	Standard		DVGW		Ebene	Name
			St	MaxWdh	St	MaxWdh		
0090		SG1	C	9999	D	9999	1	RFF-DTM
0110	8	DTM	C	5	R	5	2	Datum/Uhrzeit/Zeitspanne

Standard			DVGW	
Bez	Name	St Format	St Format	Anwendung / Bemerkung
DTM				
C507	Datum/Uhrzeit/Zeitspanne	M	M	
2005	Datums- oder Uhrzeits- oder Zeitspannen-Funktion, Qualifier	M an..3	M an..3	9 Bearbeitungs-/Verarbeitungsdatum/-zeit
2380	Datum oder Uhrzeit oder Zeitspanne, Wert	C an..35	R an..35	<i>Wert eines Datums, Datum und Zeit, Zeit oder Periode in besonderer Darstellung.</i> Datum und Uhrzeit
2379	Datums- oder Uhrzeit- oder Zeitspannen-Format, Code	C an..3	R an..3	203 CCYYMMDDHHMM

Bemerkung:

Falls SG1-RFF-DTM genutzt wird (um eine Referenz auf die Original-Nominierung bei Nominierungsweitergabe zwischen Netzbetreibern zu übermitteln), ist die Verwendung genau eines DTM-Segments erforderlich um den Zeitstempel für die Vorlaufzeitprüfung zu übermitteln

Beispiel:

DTM+9:201801042056:203'

Bez = Objekt-Bezeichner
 Nr = Laufende Segmentnummer im Guide
 MaxWdh = Maximale Wiederholung der Segmente/Gruppen
 Zähler = Nummer der Segmente/Gruppen im Standard

St = Status
 EDIFACT: M=Muss/Mandatory, C=Conditional
 Anwendung: R=Erforderlich/Required, O=Optional,
 D=Abhängig von/Dependent, N=Nicht benutzt/Not used

3.2 Segmentlayout

Zähler	Nr	Bez	Standard		DVGW		Ebene	Name
			St	MaxWdh	St	MaxWdh		
0120		SG2	C	99	R	99	1	NAD
0130	9	NAD	M	1	M	1	1	Absender

Standard			DVGW	
Bez	Name	St Format	St Format	Anwendung / Bemerkung
NAD				
3035	Beteiligter, Qualifier	M an..3	M an..3	MS Nachrichtenabsender
C082	Identifikation des Beteiligten	C	R	
3039	Beteiligter, Identifikation	M an..35	M an..35	<i>Code zur Identifikation des Beteiligten</i>
1131	Codeliste, Code	C an..17	N	Nicht benutzt
3055	Verantwortliche Stelle für die Codepflege, Code	C an..3	R an..3	9 GS1 332 DE, DVGW Service & Consult GmbH

Bemerkung:

Beispiel:

NAD+MS+9870009700005:::332'

Bez = Objekt-Bezeichner
 Nr = Laufende Segmentnummer im Guide
 MaxWdh = Maximale Wiederholung der Segmente/Gruppen
 Zähler = Nummer der Segmente/Gruppen im Standard

St = Status
 EDIFACT: M=Muss/Mandatory, C=Conditional
 Anwendung: R=Erforderlich/Required, O=Optional,
 D=Abhängig von/Dependent, N=Nicht benutzt/Not used

3.2 Segmentlayout

Zähler	Nr	Bez	Standard		DVGW		Ebene	Name
			St	MaxWdh	St	MaxWdh		
0120		SG2	C	99	R	99	1	NAD
0130	10	NAD	M	1	M	1	1	Empfänger

Standard			DVGW	
Bez	Name	St Format	St Format	Anwendung / Bemerkung
NAD				
3035	Beteiligter, Qualifier	M an..3	M an..3	MR Nachrichtempfänger
C082	Identifikation des Beteiligten	C	R	
3039	Beteiligter, Identifikation	M an..35	M an..35	<i>Code zur Identifikation des Beteiligten</i>
1131	Codeliste, Code	C an..17	N	Nicht benutzt
3055	Verantwortliche Stelle für die Codepflege, Code	C an..3	R an..3	9 GS1 332 DE, DVGW Service & Consult GmbH

Bemerkung:

Beispiel:

NAD+MR+9870009700005:::332'

Bez = Objekt-Bezeichner
 Nr = Laufende Segmentnummer im Guide
 MaxWdh = Maximale Wiederholung der Segmente/Gruppen
 Zähler = Nummer der Segmente/Gruppen im Standard

St = Status
 EDIFACT: M=Muss/Mandatory, C=Conditional
 Anwendung: R=Erforderlich/Required, O=Optional,
 D=Abhängig von/Dependent, N=Nicht benutzt/Not used

3.2 Segmentlayout

Zähler	Nr	Bez	Standard		DVGW		Ebene	Name
			St	MaxWdh	St	MaxWdh		
0120		SG2	C	99	D	99	1	NAD
0130	11	NAD	M	1	D	1	1	zusätzlicher Bilanzkreisverantwortlicher

Standard			DVGW	
Bez	Name	St Format	St Format	Anwendung / Bemerkung
NAD				
3035	Beteiligter, Qualifier	M an..3	M an..3	ZSY Bilanzkreisverantwortlicher (BKV)
C082	Identifikation des Beteiligten	C	R	
3039	Beteiligter, Identifikation	M an..35	M an..35	<i>Code zur Identifikation des Beteiligten</i>
1131	Codeliste, Code	C an..17	N	Nicht benutzt
3055	Verantwortliche Stelle für die Codepflege, Code	C an..3	R an..3	9 GS1 332 DE, DVGW Service & Consult GmbH

Bemerkung:

Mitteilung der Marktpartner-ID des zusätzlich beteiligten Bilanzkreisverantwortlichen (BGM-1001 = Y6G oder Y7G)

Beispiel:

NAD+ZSY+9870009700005:::332'

Bez = Objekt-Bezeichner
 Nr = Laufende Segmentnummer im Guide
 MaxWdh = Maximale Wiederholung der Segmente/Gruppen
 Zähler = Nummer der Segmente/Gruppen im Standard

St = Status
 EDIFACT: M=Muss/Mandatory, C=Conditional
 Anwendung: R=Erforderlich/Required, O=Optional,
 D=Abhängig von/Dependent, N=Nicht benutzt/Not used

3.2 Segmentlayout

Zähler	Nr	Bez	Standard		DVGW		Ebene	Name
			St	MaxWdh	St	MaxWdh		
1100		SG29	C	200000	R	200000	1	LIN-SG38-SG41
1110	12	LIN	M	1	M	1	1	Positionsdaten

Standard			DVGW	
Bez	Name	St Format	St Format	Anwendung / Bemerkung
LIN				
1082	Positionsnummer	C an..6	R an..6	Laufende Positionsnummer (von 1 bis n)

Bemerkung:

Empfehlung: Sofern kein anderes Vorgehen erforderlich, Verwendung einer einfachen fortlaufenden Nummerierung beginnend mit '1'.

Beispiel:

LIN+1'

Bez = Objekt-Bezeichner
 Nr = Laufende Segmentnummer im Guide
 MaxWdh = Maximale Wiederholung der Segmente/Gruppen
 Zähler = Nummer der Segmente/Gruppen im Standard

St = Status
 EDIFACT: M=Muss/Mandatory, C=Conditional
 Anwendung: R=Erforderlich/Required, O=Optional,
 D=Abhängig von/Dependent, N=Nicht benutzt/Not used

3.2 Segmentlayout

Zähler	Nr	Bez	Standard		DVGW		Ebene	Name
			St	MaxWdh	St	MaxWdh		
1100		SG29	C	200000	R	200000	1	LIN-SG38-SG41
1630		SG38	C	9999	R	9999	2	LOC-DTM-SG39
1640	13	LOC	M	1	M	1	2	Ortsangabe

Standard			DVGW	
Bez	Name	St Format	St Format	Anwendung / Bemerkung
LOC				
3227	Ortsangabe, Qualifier	M an..3	M an..3	172 Meldepunkt Z17 Marktlokation Z19 Netzkopplungspunkt
C517	Ortsangabe	C	R	
3225	Ortsangabe, Nummer	C an..35	R an..35	<i>Identifikation eines Ortes (Netzkopplungs-, Ein-/Ausspeisepunkt)</i>
1131	Codeliste, Code	C an..17	N	Nicht benutzt
3055	Verantwortliche Stelle für die Codepflege, Code	C an..3	R an..3	332 DE, DVGW Service & Consult GmbH

Bemerkung:

Anmerkung deutscher Gasmarkt: Für jeden Ort (LOC) ist eine separate NOMINT-Nachricht zu verwenden (obwohl die Nachrichtenstruktur auch mehrere unterschiedliche LOC je Nachricht erlauben würde).

Beispiel:

LOC+Z19+ABCD1234::332'

Bez = Objekt-Bezeichner
 Nr = Laufende Segmentnummer im Guide
 MaxWdh = Maximale Wiederholung der Segmente/Gruppen
 Zähler = Nummer der Segmente/Gruppen im Standard

St = Status
 EDIFACT: M=Muss/Mandatory, C=Conditional
 Anwendung: R=Erforderlich/Required, O=Optional,
 D=Abhängig von/Dependent, N=Nicht benutzt/Not used

3.2 Segmentlayout

Zähler	Nr	Bez	Standard		DVGW		Ebene	Name
			St	MaxWdh	St	MaxWdh		
1100		SG29	C	200000	R	200000	1	LIN-SG38-SG41
1630		SG38	C	9999	R	9999	2	LOC-DTM-SG39
1660	14	DTM	C	5	R	1	3	Datum, Zeit, Periode für nachfolgende Mengen

Standard			DVGW	
Bez	Name	St Format	St Format	Anwendung / Bemerkung
DTM				
C507	Datum/Uhrzeit/Zeitspanne	M	M	
2005	Datums- oder Uhrzeits- oder Zeitspannen-Funktion, Qualifier	M an..3	M an..3	2 Liefertermin (-datum/ -zeit), gewünschter
2380	Datum oder Uhrzeit oder Zeitspanne, Wert	C an..35	R an..35	<i>Wert eines Datums, Datum und Zeit, Zeit oder Periode in besonderer Darstellung.</i>
2379	Datums- oder Uhrzeit- oder Zeitspannen-Format, Code	C an..3	R an..3	719 CCYYMMDDHHMMCCYYMMDDHHMM

Bemerkung:

Beispiel:

DTM+2:201801050400201801060400:719'

Bez = Objekt-Bezeichner
 Nr = Laufende Segmentnummer im Guide
 MaxWdh = Maximale Wiederholung der Segmente/Gruppen
 Zähler = Nummer der Segmente/Gruppen im Standard

St = Status
 EDIFACT: M=Muss/Mandatory, C=Conditional
 Anwendung: R=Erforderlich/Required, O=Optional,
 D=Abhängig von/Dependent, N=Nicht benutzt/Not used

3.2 Segmentlayout

Zähler	Nr	Bez	Standard		DVGW		Ebene	Name
			St	MaxWdh	St	MaxWdh		
1100		SG29	C	200000	R	200000	1	LIN-SG38-SG41
1630		SG38	C	9999	R	9999	2	LOC-DTM-SG39
1670		SG39	C	99	R	99	3	QTY
1680	15	QTY	M	1	M	1	3	Menge

Standard			DVGW	
Bez	Name	St Format	St Format	Anwendung / Bemerkung
QTY				
C186	Mengenangaben	M	M	
6063	Menge, Qualifier	M an..3	M an..3	Z02 Einspeisung Z03 Auspeisung
6060	Menge	M an..35	M an..35	<i>Angabe der Menge als positive ganze Zahl ohne Komma oder Dezimaltrenner</i>
6411	Maßeinheit, Code	C an..8	R an..8	KW1 Kilowattstunden pro Stunde (kWh/h) KWH Kilowattstunden

Bemerkung:

Anmerkung deutscher Gasmarkt: Zur Erläuterung der Bedeutung von Ein-/Auspeisung siehe auch "Nachrichtenübergreifende Vorgaben und Erläuterungen". Es sind ganze positive Zahlen zu verwenden.

Beispiel:

QTY+Z03:6782:KW1 '

Bez = Objekt-Bezeichner
 Nr = Laufende Segmentnummer im Guide
 MaxWdh = Maximale Wiederholung der Segmente/Gruppen
 Zähler = Nummer der Segmente/Gruppen im Standard

St = Status
 EDIFACT: M=Muss/Mandatory, C=Conditional
 Anwendung: R=Erforderlich/Required, O=Optional,
 D=Abhängig von/Dependent, N=Nicht benutzt/Not used

3.2 Segmentlayout

Zähler	Nr	Bez	Standard		DVGW		Ebene	Name
			St	MaxWdh	St	MaxWdh		
1100		SG29	C	200000	R	200000	1	LIN-SG38-SG41
1740		SG41	C	999	R	2	2	NAD
1750	16	NAD	M	1	M	1	2	Bilanzkreis des internen Transportkunden

Standard			DVGW	
Bez	Name	St Format	St Format	Anwendung / Bemerkung
NAD				
3035	Beteiligter, Qualifier	M an..3	M an..3	ZEU Bilanzkreiscode
C082	Identifikation des Beteiligten	C	R	
3039	Beteiligter, Identifikation	M an..35	M an..35	<i>Bilanzkreiscode</i>
1131	Codeliste, Code	C an..17	N	Nicht benutzt
3055	Verantwortliche Stelle für die Codepflege, Code	C an..3	R an..3	332 DE, DVGW Service & Consult GmbH

Bemerkung:

Beispiel:

NAD+ZEU+BK-CODE-1::332'

Bez = Objekt-Bezeichner
 Nr = Laufende Segmentnummer im Guide
 MaxWdh = Maximale Wiederholung der Segmente/Gruppen
 Zähler = Nummer der Segmente/Gruppen im Standard

St = Status
 EDIFACT: M=Muss/Mandatory, C=Conditional
 Anwendung: R=Erforderlich/Required, O=Optional,
 D=Abhängig von/Dependent, N=Nicht benutzt/Not used

3.2 Segmentlayout

Zähler	Nr	Bez	Standard		DVGW		Ebene	Name
			St	MaxWdh	St	MaxWdh		
1100		SG29	C	200000	R	200000	1	LIN-SG38-SG41
1740		SG41	C	999	R	2	2	NAD
1750	17	NAD	M	1	M	1	2	Bilanzkreis des externen Transportkunden

Standard			DVGW	
Bez	Name	St Format	St Format	Anwendung / Bemerkung
NAD				
3035	Beteiligter, Qualifier	M an..3	M an..3	ZES Externer Bilanzkreis
C082	Identifikation des Beteiligten	C	R	
3039	Beteiligter, Identifikation	M an..35	M an..35	<i>Bilanzkreiscode</i>
1131	Codeliste, Code	C an..17	N	Nicht benutzt
3055	Verantwortliche Stelle für die Codepflege, Code	C an..3	R an..3	332 DE, DVGW Service & Consult GmbH

Bemerkung:

Beispiel:

NAD+ZES+BK-CODE-2::332'

Bez = Objekt-Bezeichner
 Nr = Laufende Segmentnummer im Guide
 MaxWdh = Maximale Wiederholung der Segmente/Gruppen
 Zähler = Nummer der Segmente/Gruppen im Standard

St = Status
 EDIFACT: M=Muss/Mandatory, C=Conditional
 Anwendung: R=Erforderlich/Required, O=Optional,
 D=Abhängig von/Dependent, N=Nicht benutzt/Not used

3.2 Segmentlayout

Zähler	Nr	Bez	Standard		DVGW		Ebene	Name
			St	MaxWdh	St	MaxWdh		
2490	18	UNS	M	1	M	1	0	Abschnitts-Kontrollsegment
			Standard		DVGW			
Bez	Name	St Format		St Format	Anwendung / Bemerkung			
UNS								
0081	Abschnittskennung, codiert	M	a1	M	a1	S Detail/Schlusssteil-Trennung		

Bemerkung:

Beispiel:

UNS+S'

Bez = Objekt-Bezeichner
 Nr = Laufende Segmentnummer im Guide
 MaxWdh = Maximale Wiederholung der Segmente/Gruppen
 Zähler = Nummer der Segmente/Gruppen im Standard

St = Status
 EDIFACT: M=Muss/Mandatory, C=Conditional
 Anwendung: R=Erforderlich/Required, O=Optional,
 D=Abhängig von/Dependent, N=Nicht benutzt/Not used

3.2 Segmentlayout

Zähler	Nr	Bez	Standard		DVGW		Ebene	Name
			St	MaxWdh	St	MaxWdh		

2560	19	UNT	M	1	M	1	0	Nachrichten-Endesegment
------	----	------------	---	---	---	---	---	-------------------------

Standard			DVGW	
Bez	Name	St	Format	Anwendung / Bemerkung
UNT				
0074	Anzahl der Segmente in einer Nachricht	M	n..6	M n..6 <i>Anzahl der Segmente in dieser Nachricht als Kontrollsumme. Summe der Segmente in der Nachricht (inklusive UNH & UNT)</i>
0062	Nachrichten-Referenznummer	M	an..14	M an..14 <i>Eindeutige Nachrichten-Referenz vom Absender vergeben. Muss identisch mit der Angabe in UNH-0062 sein.</i>

Bemerkung:

Beispiel:

UNT+19+1'

Bez = Objekt-Bezeichner
 Nr = Laufende Segmentnummer im Guide
 MaxWdh = Maximale Wiederholung der Segmente/Gruppen
 Zähler = Nummer der Segmente/Gruppen im Standard

St = Status
 EDIFACT: M=Muss/Mandatory, C=Conditional
 Anwendung: R=Erforderlich/Required, O=Optional,
 D=Abhängig von/Dependent, N=Nicht benutzt/Not used

4 Anwendungsfälle

EDIFACT Struktur	Beschreibung	Nominierung an einem physikalischen Punkt (ungebündelt)	Nominierung an einem virtuellen Handelspunkt	Flexibilität übertragung	Gebündelte Nominierung	Nominierungswertung zwischen Netzbetreibern	Bedingung
	Prüfidentifikator	70030	70031	70032	70033	70034	
Nachrichten-Kopfsegment							
UNH		Muss	Muss	Muss	Muss	Muss	
0062	Nachrichten-Referenznummer	X	X	X	X	X	
0065	ORDE RS Purchase Order	X	X	X	X	X	
0052	D Directory	X	X	X	X	X	
0054	07A Directory Release	X	X	X	X	X	
0051	UN UN/ECE	X	X	X	X	X	
0057	DVGW 17 DVGW Nachrichtentypen Paket 17, Stand 1.4.2019 (http://www.dvgw-sc.de/).	X	X	X	X	X	
Beginn der Nachricht							
BGM		Muss	Muss	Muss	Muss	Muss	
1001	01G Nominierung von einem Transportkunden	X					
	55G Nominierung an einem Virtuellen Handelspunkt		X				
	Y1G Flexibilitätsübertragung			X			
	Y6G Nominierung gebündelter Kapazität an Marktgebietsübergangspunkten (MÜP) und Grenzübergangspunkten (GÜP)				X		
	Y7G Nominierungswertung zwischen Netzbetreibern					X	
3055	332 DE, DVGW Service & Consult GmbH	X	X	X	X	X	
1004	Dokumentenummer	X	X	X	X	X	
Zeitzone							
DTM		Muss	Muss	Muss	Muss	Muss	
2005	Z05 Zeitzonen-Definition	X	X	X	X	X	
2380	0 UTC	X	X	X	X	X	
2379	805 Stunden	X	X	X	X	X	
Datum und Zeit der Nachricht							
DTM		Muss	Muss	Muss	Muss	Muss	
2005	137 Dokumenten-/Nachrichtendatum/-zeit	X	X	X	X	X	
2380	Datum und Uhrzeit	X	X	X	X	X	
2379	203 CCYYMMDDHHMM	X	X	X	X	X	
Gültigkeitszeitraum							
DTM		Muss	Muss	Muss	Muss	Muss	

4 Anwendungsfälle

EDIFACT Struktur	Beschreibung	Nominierung an einem physischen Punkt (ungebündelt)	Nominierung an einem virtuellen Handelspunkt	Flexibilität übertragung	Gebündelte Nominierung	Nominierungsweitergabe zwischen Netzbetreibern	Bedingung
	Prüfidentifikator	70030	70031	70032	70033	70034	
2005	Z01 Gültigkeitszeitraum	X	X	X	X	X	
2380	Zeitraum	X	X	X	X	X	
2379	719 CCYYMMDDHHMM CCYYMMDDHHMM	X	X	X	X	X	
Referenzangaben							
SG1		Muss	Muss	Muss	Muss	Muss	
RFF		Muss	Muss	Muss	Muss	Muss	
1153	Z13 Prüfidentifikator	X	X	X	X	X	
1154	70030 Nominierung an einem physischen Punkt (ungebündelt)	X					
	70031 Nominierung an einem Virtuellen Handelspunkt		X				
	70032 Flexibilitätsübertragung			X			
	70033 Gebündelte Nominierung				X		
	70034 Nominierungsweitergabe zwischen Netzbetreibern					X	
Referenzangaben							
SG1						Muss	
RFF						Muss [1]	[1] RFF:1154 = 70034
1153	AGO Referenz auf die Original-Nominierung					X	
1154	Referenz, Identifikation					X	
Datum/Uhrzeit/Zeitspanne							
SG1						Muss	
DTM						Muss	
2005	9 Bearbeitungs-/Verarbeitungsdatum/-zeit					X	
2380	Datum und Uhrzeit					X	
2379	203 CCYYMMDDHHMM					X	
Absender							
SG2		Muss	Muss	Muss	Muss	Muss	
NAD		Muss	Muss	Muss	Muss	Muss	
3035	MS Nachrichtenabsender	X	X	X	X	X	
3039	Beteiligter, Identifikation	X	X	X	X	X	
3055	9 GS1	X	X	X	X	X	
	332 DE, DVGW Service & Consult GmbH	X	X	X	X	X	
Empfänger							
SG2		Muss	Muss	Muss	Muss	Muss	
NAD		Muss	Muss	Muss	Muss	Muss	
3035	MR Nachrichtempfänger	X	X	X	X	X	
3039	Beteiligter, Identifikation	X	X	X	X	X	

4 Anwendungsfälle

EDIFACT Struktur	Beschreibung	Nominierung an einem physikalischen Punkt (ungebündelt)	Nominierung an einem virtuellen Handelspunkt	Flexibilität übertragung	Gebündelte Nominierung	Nominierungswertung zwischen Netzbetreibern	Bedingung
	Prüfidentifikator	70030	70031	70032	70033	70034	
3055	9 GS1	X	X	X	X	X	
	332 DE, DVGW Service & Consult GmbH	X	X	X	X	X	
zusätzlicher Bilanzkreisverantwortlicher							
SG2					Muss Muss [2]	Muss Muss [2]	[2] BGM-1001 = Y6G oder Y7G
NAD							
3035	ZSY Bilanzkreisverantwortlicher (BKV)				X	X	
3039	Beteiligter, Identifikation				X	X	
3055	9 GS1				X	X	
	332 DE, DVGW Service & Consult GmbH				X	X	
Positionsdaten							
SG29		Muss	Muss	Muss	Muss	Muss	
LIN		Muss	Muss	Muss	Muss	Muss	
1082	Positionsnummer	X	X	X	X	X	
Ortsangabe							
SG38		Muss	Muss	Muss	Muss	Muss	
LOC		Muss	Muss	Muss	Muss	Muss	
3227	172 Meldepunkt	X					
	Z17 Marktlokation	X					
	Z19 Netzkopplungspunkt	X	X	X	X	X	
3225	Ortsangabe, Nummer	X	X	X	X	X	
3055	332 DE, DVGW Service & Consult GmbH	X	X	X	X	X	
Datum, Zeit, Periode für nachfolgende Mengen							
SG38		Muss	Muss	Muss	Muss	Muss	
DTM		Muss	Muss	Muss	Muss	Muss	
2005	2 Liefertermin (-datum/-zeit), gewünschter	X	X	X	X	X	
2380	Datum oder Uhrzeit oder Zeitspanne, Wert	X	X	X	X	X	
2379	719 CCYYMMDDHHMM CCYYMMDDHHMM	X	X	X	X	X	
Menge							
SG39		Muss	Muss	Muss	Muss	Muss	
QTY		Muss	Muss	Muss	Muss	Muss	
6063	Z02 Einspeisung	X	X	X	X		
	Z03 Ausspeisung	X	X	X		X	
6060	Menge	X	X	X	X	X	
6411	KW1 Kilowattstunden pro Stunde (kWh/h)	X	X			X	X
	KWH Kilowattstunden			X			
Bilanzkreis des internen Transportkunden							
SG41		Muss	Muss	Muss	Muss	Muss	
NAD		Muss	Muss	Muss	Muss	Muss	
3035	ZEU Bilanzkreiscode	X	X	X	X	X	

4 Anwendungsfälle

EDIFACT Struktur	Beschreibung	Nominierung an einem physikalischen Punkt (ungebündelt)	Nominierung an einem virtuellen Handelspunkt	Flexibilität übertragung	Gebündelt e Nominierung	Nominierungsweitergabe zwischen Netzbetreibern	Bedingung
	Prüfidentifikator	70030	70031	70032	70033	70034	
3039	Beteiligter, Identifikation	X	X	X	X	X	
3055	332 DE, DVGW Service & Consult GmbH	X	X	X	X	X	
<hr/>							
Bilanzkreis des externen Transportkunden							
SG41		Muss	Muss	Muss	Muss	Muss	
NAD		Muss	Muss	Muss	Muss	Muss	
3035	ZES Externer Bilanzkreis	X	X	X	X	X	
3039	Beteiligter, Identifikation	X	X	X	X	X	
3055	332 DE, DVGW Service & Consult GmbH	X	X	X	X	X	
<hr/>							
Abschnitts-Kontrollsegment							
UNS		Muss	Muss	Muss	Muss	Muss	
0081	S Detail/Schlusssteil-Trennung	X	X	X	X	X	
<hr/>							
Nachrichten-Endesegment							
UNT		Muss	Muss	Muss	Muss	Muss	
0074	Anzahl der Segmente in einer Nachricht	X	X	X	X	X	
0062	Nachrichten-Referenznummer	X	X	X	X	X	

5 Änderungshistorie

Änd-ID	Ort	Änderungen		Grund der Anpassung	Status
		Bisher	Neu		
01	Titelseite	NOMINT Version 4.5 DE 01.04.2015	NOMINT Version 4.6 DE 01.02.2019 Entwurf	Komplette Überarbeitung der Nachricht und Einführung einer neuen Dokumentation	genehmigt
02	UNH S009+0057	EG4014	DWGW17	Komplette Überarbeitung der Nachricht und Einführung einer neuen Dokumentation	genehmigt
03	SG41(1) NAD 3035	ZSH	ZSG	neuer Code zur Differenzierung der Bilanzkreise	genehmigt
04	SG2 NAD C082+3055	305, 321	entfällt	Entfall der Code Agencies gemäß Beschluss PK Datenaustausch vom 14.02.2017	genehmigt
05	SG29, SG38 LOC C517+3055	9, 321, ZSO	entfällt	Entfall der Code Agencies gemäß Beschluss PK Datenaustausch vom 12.11.2018	genehmigt
06	SG29, SG41 NAD C082+3055	9, 305, 321, ZSO, ZSS	entfällt	Entfall der Code Agencies gemäß Beschluss PK Datenaustausch vom 12.11.2018	genehmigt
07	BGM 1225	9 (Original)	entfällt	Entfall der Nachrichtenfunktion gemäß PK Datenaustausch vom 07.12.2018	genehmigt
08	SG2 NAD 3035	ZSY, ZSO	MS	Anpassung gemäß Beschluss PK Datenaustausch 07.12.2018	genehmigt
09	SG2 NAD 3035	ZSO, ZSX	MR	Anpassung gemäß Beschluss PK Datenaustausch 07.12.2018	genehmigt