

DVGW-Nachrichtenbeschreibung

## **NOMINT**

auf Basis

**ORDERS**  
Bestellung

**UN D.07A S3**

Version: 4.6  
Variante: Entwurf  
Publikationsdatum: 01.02.2019  
Autor: DVGW

---

## Inhalt

1 Einführung .....	3
1.1 Funktionale Beschreibung .....	3
1.2 Grundsätze.....	3
1.3 Anwendungsfelder .....	3
1.4 Verweise .....	3
2 Nachrichtenstruktur .....	4
3 EDIFACT Implementierung .....	5
3.1 Diagramm .....	6
3.2 Segmentlayout.....	7
3.3 Anwendungsfälle .....	26
4 Änderungsnachweis.....	31

## 1 Einführung

### 1 Einführung

Dieses Dokument beschreibt auf Basis der EDIFACT UNSM Purchase Order Nachricht (ORDERS) die Nominierungsnachricht NOMINT für den Elektronischen Datenaustausch (EDI) in der Gaswirtschaft. Es wird besonders auf Erfordernisse und Rollen in der Deutschen Gaswirtschaft Bezug genommen.

Vor der Implementierung dieser Nachrichtenbeschreibung wird empfohlen, die "Nachrichtenübergreifenden Vorgaben und Erläuterungen" zu lesen, da sie einige grundsätzliche Regeln für alle DVGW Nachrichten enthält.

#### 1.1 Funktionale Beschreibung

Eine NOMINT Nachricht wird immer dann verwendet, wenn ein Transportkunde für einen Netzpunkt eine Nominierung einer bestimmten Art (Transport, Speicher, VHP, ...) an den jeweiligen Netz- oder Systembetreiber richten möchte.

Die gegenwärtige Beschreibung der Nachricht in dieser Implementierungs-Richtlinie spiegelt die derzeitige Verwendung in der Gaswirtschaft wider. Sie schließt jedoch eine Verwendung zwischen anderen als in dieser Beschreibung genannten Marktteilnehmern nicht aus. Das Kriterium für die Verwendung sollte die Funktionalität und nicht die Beteiligten sein.

#### 1.2 Grundsätze

Die NOMINT Nachricht wird ausgetauscht, um nominierte Mengen für eine bestimmte Infrastruktur, wie Transport oder Speicher, anzugeben.

#### 1.3 Anwendungsfelder

Die NOMINT Nachricht wird von einem Transportkunden verwendet,

- um Nominierungs-Informationen an einen Netzbetreiber zu senden,
- um Flexibilitäten aus Biogas-Bilanzkreisen (BioBK) in andere BioBK zu übertragen

Diese Nachricht wird im Normalfall mit einer Nomination Response – NOMRES Nachricht beantwortet, welche vom Netzbetreiber an den Transportkunden gesendet wird. Diese NOMRES Nachricht wird in einem eigenen Dokument beschrieben.

#### 1.4 Verweise

Der Inhalt der NOMINT Nachricht basiert auf:

- Der EDIFACT UNSM ORDERS D.07A S3 Definition wie von UN/CEFACT veröffentlicht.
- Der Definition von Begriffen und Codes wie von der EASEE-Gas „Workflow and Message Design Working Group“ festgelegt.

## 2 Nachrichtenstruktur

Zähler Nr	Bez	St	/ DVGW	MaxWdh	/ DVGW	Ebene	Inhalt
0010 1	<b>UNH</b>	M	<b>M</b>	1	<b>1</b>	0	Nachrichten-Kopfsegment
0020 2	<b>BGM</b>	M	<b>M</b>	1	<b>1</b>	0	Beginn der Nachricht
0030 3	<b>DTM</b>	M	<b>M</b>	35	<b>35</b>	1	Zeitzone
0030 4	<b>DTM</b>	M	<b>M</b>	35	<b>35</b>	1	Datum und Zeit der Nachricht
0030 5	<b>DTM</b>	M	<b>M</b>	35	<b>35</b>	1	Gültigkeitszeitraum
0090	<b>SG1</b>	C	<b>R</b>	9999	<b>9999</b>	1	RFF
0100 6	<b>RFF</b>	M	<b>M</b>	1	<b>1</b>	1	Referenzangaben
0090	<b>SG1</b>	C	<b>D</b>	9999	<b>9999</b>	1	RFF-DTM
0100 7	<b>RFF</b>	M	<b>M</b>	1	<b>1</b>	1	Referenzangaben
0110 8	<b>DTM</b>	C	<b>R</b>	5	<b>5</b>	2	Datum/Uhrzeit/Zeitspanne
0120	<b>SG2</b>	C	<b>R</b>	99	<b>99</b>	1	NAD
0130 9	<b>NAD</b>	M	<b>M</b>	1	<b>1</b>	1	Absender
0120	<b>SG2</b>	C	<b>R</b>	99	<b>99</b>	1	NAD
0130 10	<b>NAD</b>	M	<b>M</b>	1	<b>1</b>	1	Empfänger
0120	<b>SG2</b>	C	<b>D</b>	99	<b>99</b>	1	NAD
0130 11	<b>NAD</b>	M	<b>D</b>	1	<b>1</b>	1	zusätzlicher Bilanzkreisverantwortlicher
1100	<b>SG29</b>	C	<b>R</b>	200000	<b>200000</b>	1	LIN-SG38-SG41-SG41
1110 12	<b>LIN</b>	M	<b>M</b>	1	<b>1</b>	1	Positionsdaten
1630	<b>SG38</b>	C	<b>R</b>	9999	<b>9999</b>	2	LOC-DTM-SG39
1640 13	<b>LOC</b>	M	<b>M</b>	1	<b>1</b>	2	Ortsangabe
1660 14	<b>DTM</b>	C	<b>R</b>	5	<b>1</b>	3	Datum, Zeit, Periode für nachfolgende Mengen
1670	<b>SG39</b>	C	<b>R</b>	99	<b>99</b>	3	QTY
1680 15	<b>QTY</b>	M	<b>M</b>	1	<b>1</b>	3	Menge
1740	<b>SG41</b>	C	<b>R</b>	999	<b>2</b>	2	NAD
1750 16	<b>NAD</b>	M	<b>M</b>	1	<b>1</b>	2	Bilanzkreis des internen Transportkunden
1740	<b>SG41</b>	C	<b>R</b>	999	<b>2</b>	2	NAD
1750 17	<b>NAD</b>	M	<b>M</b>	1	<b>1</b>	2	Bilanzkreis des externen Transportkunden
2490 18	<b>UNS</b>	M	<b>M</b>	1	<b>1</b>	0	Abschnitts-Kontrollsegment
2560 19	<b>UNT</b>	M	<b>M</b>	1	<b>1</b>	0	Nachrichten-Endesegment

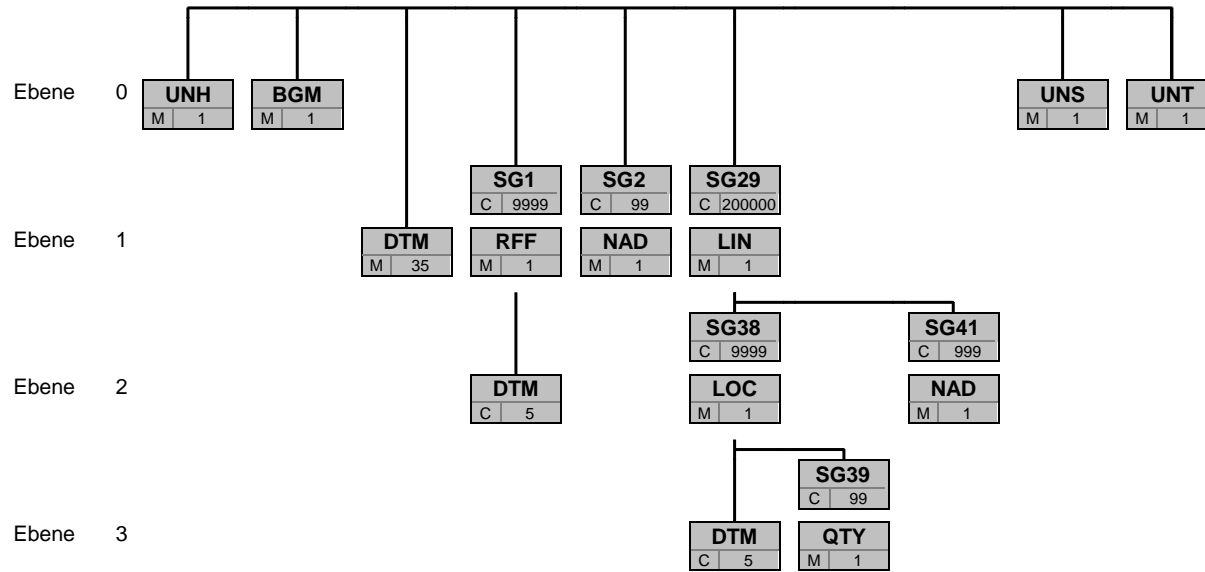
Bez = Segment-/Gruppen-Bezeichner  
 Zähler = Nummer der Segmente/Gruppen im Standard  
 Nr = Laufende Segmentnummer im Guide  
 MaxWdh = Maximale Wiederholung der Segmente/Gruppen

St = Status  
 EDIFACT: M=Muss/Mandatory, C=Conditional  
 Anwendung: R=Erforderlich/Required, O=Optional,  
 D=Abhängig von/Dependent, N=Nicht benutzt/Not used

### 3 EDIFACT Implementierung für NOMINT

3 EDIFACT Implementierung für NOMINT

### 3.1 Diagramm



Bez
St MaxWdh

Bez = Segment-/Gruppen-Bezeichner  
 St = Durch UN/CEFACT definierter Status (M=Muss/Mandatory, C=Conditional)  
 MaxWdh = Durch UN/CEFACT definierte maximale Wiederholung der Segmente/Gruppen

Hinweis: Die Darstellung des hier abgebildeten Branchingdiagramms ist implizit.

### 3.2 Segmentlayout

Zähler	Nr	Bez	Standard		DVGW		Ebene	Name
			St	MaxWdh	St	MaxWdh		

0010 1 **UNH** M 1 M 1 0 Nachrichten-Kopfsegment

Standard			DVGW	
Bez	Name	St	Format	Anwendung / Bemerkung
UNH				
0062	Nachrichten-Referenznummer	M	an..14	M an..14 <i>Vom Absender vergebene eindeutige Referenz.</i>
S009	Nachrichten-Kennung	M		M
0065	Nachrichtentyp-Kennung	M	an..6	M an..6 <b>ORDERS Purchase Order</b>
0052	Versionsnummer des Nachrichtentyps	M	an..3	M an..3 <b>D Directory</b>
0054	Freigabenummer des Nachrichtentyps	M	an..3	M an..3 <b>07A Directory Release</b>
0051	Verwaltende Organisation	M	an..2	M an..2 <b>UN UN/ECE</b>
0057	Anwendungscode der zuständigen Organisation	C	an..6	R an..6 <b>DVGW17 DVGW Nachrichtentypen Paket 17, Stand 1. 4.2019 (<a href="http://www.dvgw-sc.de/">http://www.dvgw-sc.de/</a>).</b>

**Bemerkung:**

**Beispiel:**

UNH+1+ORDERS:D:07A:UN:DVGW17'

Bez = Objekt-Bezeichner  
 Nr = Laufende Segmentnummer im Guide  
 MaxWdh = Maximale Wiederholung der Segmente/Gruppen  
 Zähler = Nummer der Segmente/Gruppen im Standard

St = Status  
 EDIFACT: M=Muss/Mandatory, C=Conditional  
 Anwendung: R=Erforderlich/Required, O=Optional,  
 D=Abhängig von/Dependent, N=Nicht benutzt/Not used

### 3.2 Segmentlayout

Zähler	Nr	Bez	Standard		DVGW		Ebene	Name
			St	MaxWdh	St	MaxWdh		

0020 2 **BGM** M 1 M 1 0 Beginn der Nachricht

Standard			DVGW	
Bez	Name	St Format	St Format	Anwendung / Bemerkung
BGM				
C002	Dokumenten-/ Nachrichtenname	C	R	
1001	Dokumentenname, Code	C an..3	R an..3	<b>01G Nominierung von einem Transportkunden</b> <b>55G Nominierung an einem Virtuellen Handelspunkt</b> <b>Y1G Flexibilitätsübertragung</b> <b>Y6G Nominierung gebündelter Kapazität an Marktgebietsübergangspunkten (MÜP) und Grenzübergangspunkten (GÜP)</b> <b>Y7G Nominierungsweitergabe zwischen Netzbetreibern</b>
1131	Codeliste, Code	C an..17	N	Nicht benutzt
3055	Verantwortliche Stelle für die Codepflege, Code	C an..3	R an..3	<b>332 DE, DVGW Service &amp; Consult GmbH</b>
C106	Dokumenten-/Nachrichten- Identifikation	C	R	
1004	Dokumentennummer	C an..35	R an..35	<i>Identifikation des Dokuments.</i> <i>NOMINT+ eindeutige Identifikation. Der Absender muss sicherstellen, dass diese Identifikation eindeutig ist.</i>

**Bemerkung:**

Für die Nachrichtennummer im BGM-1004 wird folgende Struktur vorgeschrieben: 6 Buchstaben Nachrichtencode + eindeutige Identifikation

**Beispiel:**

BGM+01G::321+NOMINT00052'

Bez = Objekt-Bezeichner  
 Nr = Laufende Segmentnummer im Guide  
 MaxWdh = Maximale Wiederholung der Segmente/Gruppen  
 Zähler = Nummer der Segmente/Gruppen im Standard

St = Status  
 EDIFACT: M=Muss/Mandatory, C=Conditional  
 Anwendung: R=Erforderlich/Required, O=Optional,  
 D=Abhängig von/Dependent, N=Nicht benutzt/Not used



### 3.2 Segmentlayout

Zähler	Nr	Bez	Standard		DVGW		Ebene	Name
			St	MaxWdh	St	MaxWdh		

0030	3	<b>DTM</b>	M	35	M	35	1	Zeitzone
------	---	------------	---	----	---	----	---	----------

			Standard	DVGW		
Bez	Name	St	Format	St	Format	Anwendung / Bemerkung
DTM						
C507	Datum/Uhrzeit/Zeitspanne	M		M		
2005	Datums- oder Uhrzeits- oder Zeitspannen-Funktion, Qualifier	M	an..3	M	an..3	<b>Z05 Zeitzonen-Definition</b>
2380	Datum oder Uhrzeit oder Zeitspanne, Wert	C	an..35	R	an..35	<b>0 UTC</b>
2379	Datums- oder Uhrzeit- oder Zeitspannen-Format, Code	C	an..3	R	an..3	<b>805 Stunden</b>

**Bemerkung:**

Alle Zeiten in einer Nachricht müssen in derselben Methodik angegeben werden.  
 Empfehlung: Verwendung von UTC als Standard. Siehe hierzu auch "Nachrichtenübergreifende Vorgaben und Erläuterungen".

**Beispiel:**

DTM+Z05:0:805'

Bez = Objekt-Bezeichner  
 Nr = Laufende Segmentnummer im Guide  
 MaxWdh = Maximale Wiederholung der Segmente/Gruppen  
 Zähler = Nummer der Segmente/Gruppen im Standard

St = Status  
 EDIFACT: M=Muss/Mandatory, C=Conditional  
 Anwendung: R=Erforderlich/Required, O=Optional,  
 D=Abhängig von/Dependent, N=Nicht benutzt/Not used

### 3.2 Segmentlayout

Zähler	Nr	Bez	Standard		DVGW		Ebene	Name
			St	MaxWdh	St	MaxWdh		

0030 4 **DTM** M 35 M 35 1 Datum und Zeit der Nachricht

			Standard	DVGW	
Bez	Name		St Format	St Format	Anwendung / Bemerkung
DTM					
C507	Datum/Uhrzeit/Zeitspanne		M	M	
2005	Datums- oder Uhrzeits- oder Zeitspannen-Funktion, Qualifier		M an..3	M an..3	<b>137 Dokumenten-/Nachrichtendatum/-zeit</b>
2380	Datum oder Uhrzeit oder Zeitspanne, Wert		C an..35	R an..35	<i>Wert eines Datums, Datum und Zeit, Zeit oder Periode in besonderer Darstellung.</i> Datum und Uhrzeit
2379	Datums- oder Uhrzeit- oder Zeitspannen-Format, Code		C an..3	R an..3	<b>203 CCYYMMDDHHMM</b>

**Bemerkung:**

**Beispiel:**

DTM+137:201801042056:203'

Bez = Objekt-Bezeichner  
 Nr = Laufende Segmentnummer im Guide  
 MaxWdh = Maximale Wiederholung der Segmente/Gruppen  
 Zähler = Nummer der Segmente/Gruppen im Standard

St = Status  
 EDIFACT: M=Muss/Mandatory, C=Conditional  
 Anwendung: R=Erforderlich/Required, O=Optional,  
 D=Abhängig von/Dependent, N=Nicht benutzt/Not used

### 3.2 Segmentlayout

Zähler	Nr	Bez	Standard		DVGW		Ebene	Name
			St	MaxWdh	St	MaxWdh		

0030 5 **DTM** M 35 M 35 1 **Gültigkeitszeitraum**

Standard			DVGW	
Bez	Name	St Format	St Format	Anwendung / Bemerkung
DTM				
C507	Datum/Uhrzeit/Zeitspanne	M	M	
2005	Datums- oder Uhrzeits- oder Zeitspannen-Funktion, Qualifier	M an..3	M an..3	<b>Z01 Gültigkeitszeitraum</b>
2380	Datum oder Uhrzeit oder Zeitspanne, Wert	C an..35	R an..35	<i>Wert eines Datums, Datum und Zeit, Zeit oder Periode in besonderer Darstellung.</i>
2379	Datums- oder Uhrzeit- oder Zeitspannen-Format, Code	C an..3	R an..3	<b>719 CCYYMMDDHHMMCCYYMMDDHHMM</b>

**Bemerkung:**

Bei der Übertragung von Biogas-Flexibilitäten im deutschen Gasmarkt wird nur das Ende des Gültigkeitszeitraums ausgewertet.

**Beispiel:**

DTM+Z01:201801050400201801060400:719'

Bez = Objekt-Bezeichner  
 Nr = Laufende Segmentnummer im Guide  
 MaxWdh = Maximale Wiederholung der Segmente/Gruppen  
 Zähler = Nummer der Segmente/Gruppen im Standard

St = Status  
 EDIFACT: M=Muss/Mandatory, C=Conditional  
 Anwendung: R=Erforderlich/Required, O=Optional,  
 D=Abhängig von/Dependent, N=Nicht benutzt/Not used

### 3.2 Segmentlayout

Zähler	Nr	Bez	Standard		DVGW		Ebene	Name
			St	MaxWdh	St	MaxWdh		
0090		<b>SG1</b>	C	9999	R	9999	1	RFF
0100	6	<b>RFF</b>	M	1	M	1	1	Referenzangaben

Standard			DVGW	
Bez	Name	St	Format	Anwendung / Bemerkung
RFF				
C506	Referenz	M	M	
1153	Referenz, Qualifier	M	an..3	<b>Z13 Prüfidentifikator</b>
1154	Referenz, Identifikation	C	an..70	<b>70030 Nominierung an einem physischen Punkt (ungebündelt)</b> <b>70031 Nominierung an einem Virtuellen Handelspunkt</b> <b>70032 Flexibilitätsübertragung</b> <b>70033 Gebündelte Nominierung</b> <b>70034 Nominierungsweitergabe zwischen Netzbetreibern</b>

**Bemerkung:**

Wird im Rahmen der Nachrichtenprüfprozesse genutzt.

**Beispiel:**

RFF+Z13:70030'

Bez = Objekt-Bezeichner  
 Nr = Laufende Segmentnummer im Guide  
 MaxWdh = Maximale Wiederholung der Segmente/Gruppen  
 Zähler = Nummer der Segmente/Gruppen im Standard

St = Status  
 EDIFACT: M=Muss/Mandatory, C=Conditional  
 Anwendung: R=Erforderlich/Required, O=Optional,  
 D=Abhängig von/Dependent, N=Nicht benutzt/Not used

### 3.2 Segmentlayout

Zähler	Nr	Bez	Standard		DVGW		Ebene	Name
			St	MaxWdh	St	MaxWdh		
0090		<b>SG1</b>	C	9999	D	9999	1	RFF-DTM
0100	7	<b>RFF</b>	M	1	M	1	1	Referenzangaben

Standard			DVGW	
Bez	Name	St	Format	Anwendung / Bemerkung
RFF				
C506	Referenz	M	M	
1153	Referenz, Qualifier	M	an..3	<b>AGO Referenz auf die Original-Nominierung</b>
1154	Referenz, Identifikation	C	an..70	<i>Code zur Erläuterung der Referenz.</i>

**Bemerkung:**

Dieses Segment wird nur im Rahmen der Nominierungsweitergabe genutzt, um eine Referenz auf die Originalnominierung zu übertragen. Es ist die Nachrichtennummer aus BGM DE1004 anzugeben.

**Beispiel:**

RFF+AGO:1234'

Bez = Objekt-Bezeichner  
 Nr = Laufende Segmentnummer im Guide  
 MaxWdh = Maximale Wiederholung der Segmente/Gruppen  
 Zähler = Nummer der Segmente/Gruppen im Standard

St = Status  
 EDIFACT: M=Muss/Mandatory, C=Conditional  
 Anwendung: R=Erforderlich/Required, O=Optional,  
 D=Abhängig von/Dependent, N=Nicht benutzt/Not used

### 3.2 Segmentlayout

Zähler	Nr	Bez	Standard		DVGW		Ebene	Name
			St	MaxWdh	St	MaxWdh		
0090		<b>SG1</b>	C	9999	D	9999	1	RFF-DTM
0110	8	<b>DTM</b>	C	5	R	5	2	Datum/Uhrzeit/Zeitspanne

Standard			DVGW	
Bez	Name	St Format	St Format	Anwendung / Bemerkung
DTM				
C507	Datum/Uhrzeit/Zeitspanne	M	M	
2005	Datums- oder Uhrzeits- oder Zeitspannen-Funktion, Qualifier	M an..3	M an..3	<b>9 Bearbeitungs-/Verarbeitungsdatum/-zeit</b>
2380	Datum oder Uhrzeit oder Zeitspanne, Wert	C an..35	R an..35	<i>Wert eines Datums, Datum und Zeit, Zeit oder Periode in besonderer Darstellung.</i> Datum und Uhrzeit
2379	Datums- oder Uhrzeit- oder Zeitspannen-Format, Code	C an..3	R an..3	<b>203 CCYYMMDDHHMM</b>

**Bemerkung:**

Falls SG1-RFF-DTM genutzt wird (um eine Referenz auf die Original-Nominierung bei Nominierungsweitergabe zwischen Netzbetreibern zu übermitteln), ist die Verwendung genau eines DTM-Segments erforderlich um den Zeitstempel für die Vorlaufzeitprüfung zu übermitteln

**Beispiel:**

DTM+9:201801042056:203'

Bez = Objekt-Bezeichner  
 Nr = Laufende Segmentnummer im Guide  
 MaxWdh = Maximale Wiederholung der Segmente/Gruppen  
 Zähler = Nummer der Segmente/Gruppen im Standard

St = Status  
 EDIFACT: M=Muss/Mandatory, C=Conditional  
 Anwendung: R=Erforderlich/Required, O=Optional,  
 D=Abhängig von/Dependent, N=Nicht benutzt/Not used

### 3.2 Segmentlayout

Zähler	Nr	Bez	Standard		DVGW		Ebene	Name
			St	MaxWdh	St	MaxWdh		
0120		<b>SG2</b>	C	99	R	99	1	<b>NAD</b>
0130	9	<b>NAD</b>	M	1	M	1	1	<b>Absender</b>

Standard			DVGW	
Bez	Name	St Format	St Format	Anwendung / Bemerkung
NAD				
3035	Beteiligter, Qualifier	M an..3	M an..3	<b>ZSY Bilanzkreisverantwortlicher (BKV)</b> <b>ZSO Netzbetreiber</b>
C082	Identifikation des Beteiligten	C	R	
3039	Beteiligter, Identifikation	M an..35	M an..35	<i>Code zur Identifikation des Beteiligten</i>
1131	Codeliste, Code	C an..17	N	Nicht benutzt
3055	Verantwortliche Stelle für die Codepflege, Code	C an..3	R an..3	<b>9 GS1</b> <b>332 DE, DVGW Service &amp; Consult GmbH</b>

**Bemerkung:**

**Beispiel:**

NAD+ZSY+9870009700005::332'

Bez = Objekt-Bezeichner  
 Nr = Laufende Segmentnummer im Guide  
 MaxWdh = Maximale Wiederholung der Segmente/Gruppen  
 Zähler = Nummer der Segmente/Gruppen im Standard

St = Status  
 EDIFACT: M=Muss/Mandatory, C=Conditional  
 Anwendung: R=Erforderlich/Required, O=Optional,  
 D=Abhängig von/Dependent, N=Nicht benutzt/Not used

### 3.2 Segmentlayout

Zähler	Nr	Bez	Standard		DVGW		Ebene	Name
			St	MaxWdh	St	MaxWdh		
0120		<b>SG2</b>	C	99	R	99	1	<b>NAD</b>
0130	10	<b>NAD</b>	M	1	M	1	1	<b>Empfänger</b>

Standard			DVGW	
Bez	Name	St Format	St Format	Anwendung / Bemerkung
NAD				
3035	Beteiligter, Qualifier	M an..3	M an..3	<b>ZSO Netzbetreiber</b> <b>ZSX Marktgebietsverantwortlicher (MGV)</b>
C082	Identifikation des Beteiligten	C	R	
3039	Beteiligter, Identifikation	M an..35	M an..35	<i>Code zur Identifikation des Beteiligten</i>
1131	Codeliste, Code	C an..17	N	Nicht benutzt
3055	Verantwortliche Stelle für die Codepflege, Code	C an..3	R an..3	<b>9 GS1</b> <b>332 DE, DVGW Service &amp; Consult GmbH</b>

**Bemerkung:**

**Beispiel:**

NAD+ZSO+9870009700005::332'

Bez = Objekt-Bezeichner  
 Nr = Laufende Segmentnummer im Guide  
 MaxWdh = Maximale Wiederholung der Segmente/Gruppen  
 Zähler = Nummer der Segmente/Gruppen im Standard

St = Status  
 EDIFACT: M=Muss/Mandatory, C=Conditional  
 Anwendung: R=Erforderlich/Required, O=Optional,  
 D=Abhängig von/Dependent, N=Nicht benutzt/Not used



### 3.2 Segmentlayout

Zähler	Nr	Bez	Standard		DVGW		Ebene	Name
			St	MaxWdh	St	MaxWdh		
0120		<b>SG2</b>	C	99	D	99	1	<b>NAD</b>
0130	11	<b>NAD</b>	M	1	D	1	1	<b>zusätzlicher Bilanzkreisverantwortlicher</b>

Standard			DVGW			
Bez	Name	St	Format	St	Format	Anwendung / Bemerkung
NAD						
3035	Beteiligter, Qualifier	M	an..3	M	an..3	<b>ZSY Bilanzkreisverantwortlicher (BKV)</b>
C082	Identifikation des Beteiligten	C		R		
3039	Beteiligter, Identifikation	M	an..35	M	an..35	<i>Code zur Identifikation des Beteiligten</i>
1131	Codeliste, Code	C	an..17	N		<i>Nicht benutzt</i>
3055	Verantwortliche Stelle für die Codepflege, Code	C	an..3	R	an..3	<b>9 GS1</b> <b>332 DE, DVGW Service &amp; Consult GmbH</b>

**Bemerkung:**

Mitteilung der Marktpartner-ID des zusätzlich beteiligten Bilanzkreisverantwortlichen (BGM-1001 = Y6G oder Y7G)

**Beispiel:**

NAD+ZSY+9870009700005 : : 332 '

Bez = Objekt-Bezeichner  
 Nr = Laufende Segmentnummer im Guide  
 MaxWdh = Maximale Wiederholung der Segmente/Gruppen  
 Zähler = Nummer der Segmente/Gruppen im Standard

St = Status  
 EDIFACT: M=Muss/Mandatory, C=Conditional  
 Anwendung: R=Erforderlich/Required, O=Optional,  
 D=Abhängig von/Dependent, N=Nicht benutzt/Not used

### 3.2 Segmentlayout

Zähler	Nr	Bez	Standard		DVGW		Ebene	Name
			St	MaxWdh	St	MaxWdh		
1100		<b>SG29</b>	C	200000	R	200000	1	LIN-SG38-SG41
1110	12	<b>LIN</b>	M	1	M	1	1	Positionsdaten

Standard			DVGW	
Bez	Name	St Format	St Format	Anwendung / Bemerkung
LIN				
1082	Positionsnummer	C an..6	R an..6	Laufende Positionsnummer (von 1 bis n)

**Bemerkung:**

Empfehlung: Sofern kein anderes Vorgehen erforderlich, Verwendung einer einfachen fortlaufenden Nummerierung beginnend mit '1'.

**Beispiel:**

LIN+1'

Bez = Objekt-Bezeichner  
 Nr = Laufende Segmentnummer im Guide  
 MaxWdh = Maximale Wiederholung der Segmente/Gruppen  
 Zähler = Nummer der Segmente/Gruppen im Standard

St = Status  
 EDIFACT: M=Muss/Mandatory, C=Conditional  
 Anwendung: R=Erforderlich/Required, O=Optional,  
 D=Abhängig von/Dependent, N=Nicht benutzt/Not used

### 3.2 Segmentlayout

Zähler	Nr	Bez	Standard		DVGW		Ebene	Name
			St	MaxWdh	St	MaxWdh		
1100		<b>SG29</b>	C	200000	R	200000	1	LIN-SG38-SG41
1630		<b>SG38</b>	C	9999	R	9999	2	LOC-DTM-SG39
1640	13	<b>LOC</b>	M	1	M	1	2	Ortsangabe

Standard			DVGW	
Bez	Name	St Format	St Format	Anwendung / Bemerkung
LOC				
3227	Ortsangabe, Qualifier	M an..3	M an..3	<b>172 Meldepunkt</b> <b>Z17 Marktlokation</b> <b>Z19 Netzkopplungspunkt</b>
C517	Ortsangabe	C	R	
3225	Ortsangabe, Nummer	C an..35	R an..35	<i>Identifikation eines Ortes (Netzkopplungs-, Ein-/Ausspeisepunkt))</i>
1131	Codeliste, Code	C an..17	N	Nicht benutzt
3055	Verantwortliche Stelle für die Codepflege, Code	C an..3	R an..3	<b>305 ETSO (European Transmission System Operator)</b> <b>332 DE, DVGW Service &amp; Consult GmbH</b>

**Bemerkung:**

Anmerkung deutscher Gasmarkt: Für jeden Ort (LOC) ist eine separate NOMINT-Nachricht zu verwenden (obwohl die Nachrichtenstruktur auch mehrere unterschiedliche LOC je Nachricht erlauben würde).

**Beispiel:**

LOC+Z19+37Z37Z0000000043472::305\*

Bez = Objekt-Bezeichner  
 Nr = Laufende Segmentnummer im Guide  
 MaxWdh = Maximale Wiederholung der Segmente/Gruppen  
 Zähler = Nummer der Segmente/Gruppen im Standard

St = Status  
 EDIFACT: M=Muss/Mandatory, C=Conditional  
 Anwendung: R=Erforderlich/Required, O=Optional,  
 D=Abhängig von/Dependent, N=Nicht benutzt/Not used

### 3.2 Segmentlayout

Zähler	Nr	Bez	Standard		DVGW		Ebene	Name
			St	MaxWdh	St	MaxWdh		
1100		<b>SG29</b>	C	200000	R	200000	1	LIN-SG38-SG41
1630		<b>SG38</b>	C	9999	R	9999	2	LOC-DTM-SG39
1660	14	<b>DTM</b>	C	5	R	1	3	Datum, Zeit, Periode für nachfolgende Mengen

Standard			DVGW	
Bez	Name	St Format	St Format	Anwendung / Bemerkung
DTM				
C507	Datum/Uhrzeit/Zeitspanne	M	M	
2005	Datums- oder Uhrzeits- oder Zeitspannen-Funktion, Qualifier	M an..3	M an..3	<b>2 Liefertermin (-datum/ -zeit), gewünschter</b>
2380	Datum oder Uhrzeit oder Zeitspanne, Wert	C an..35	R an..35	<i>Wert eines Datums, Datum und Zeit, Zeit oder Periode in besonderer Darstellung.</i>
2379	Datums- oder Uhrzeit- oder Zeitspannen-Format, Code	C an..3	R an..3	<b>719 CCYYMMDDHHMMCCYYMMDDHHMM</b>

**Bemerkung:**

**Beispiel:**

DTM+2:201801050400201801060400:719'

Bez = Objekt-Bezeichner  
 Nr = Laufende Segmentnummer im Guide  
 MaxWdh = Maximale Wiederholung der Segmente/Gruppen  
 Zähler = Nummer der Segmente/Gruppen im Standard

St = Status  
 EDIFACT: M=Muss/Mandatory, C=Conditional  
 Anwendung: R=Erforderlich/Required, O=Optional,  
 D=Abhängig von/Dependent, N=Nicht benutzt/Not used

### 3.2 Segmentlayout

Zähler	Nr	Bez	Standard		DVGW		Ebene	Name
			St	MaxWdh	St	MaxWdh		
1100		<b>SG29</b>	C	200000	R	200000	1	LIN-SG38-SG41
1630		<b>SG38</b>	C	9999	R	9999	2	LOC-DTM-SG39
1670		<b>SG39</b>	C	99	R	99	3	QTY
1680	15	<b>QTY</b>	M	1	M	1	3	Menge

Standard			DVGW	
Bez	Name	St Format	St Format	Anwendung / Bemerkung
QTY				
C186	Mengenangaben	M	M	
6063	Menge, Qualifier	M an..3	M an..3	<b>Z02 Einspeisung</b> <b>Z03 Ausspeisung</b>
6060	Menge	M an..35	M an..35	<i>Angabe der Menge als positive ganze Zahl ohne Komma oder Dezimaltrenner</i>
6411	Maßeinheit, Code	C an..8	R an..8	<b>KW1 Kilowattstunden pro Stunde (kWh/h)</b> <b>KWH Kilowattstunden</b>

**Bemerkung:**

Anmerkung deutscher Gasmarkt: Zur Erläuterung der Bedeutung von Ein-/Ausspeisung siehe auch "Nachrichtenübergreifende Vorgaben und Erläuterungen". Es sind ganze positive Zahlen zu verwenden.

**Beispiel:**

QTY+Z03:6782:KW1'

Bez = Objekt-Bezeichner  
 Nr = Laufende Segmentnummer im Guide  
 MaxWdh = Maximale Wiederholung der Segmente/Gruppen  
 Zähler = Nummer der Segmente/Gruppen im Standard

St = Status  
 EDIFACT: M=Muss/Mandatory, C=Conditional  
 Anwendung: R=Erforderlich/Required, O=Optional,  
 D=Abhängig von/Dependent, N=Nicht benutzt/Not used

### 3.2 Segmentlayout

Zähler	Nr	Bez	Standard		DVGW		Ebene	Name
			St	MaxWdh	St	MaxWdh		
1100		<b>SG29</b>	C	200000	R	200000	1	LIN-SG38-SG41
1740		<b>SG41</b>	C	999	R	2	2	NAD
1750	16	<b>NAD</b>	M	1	M	1	2	Bilanzkreis des internen Transportkunden

Standard			DVGW	
Bez	Name	St Format	St Format	Anwendung / Bemerkung
NAD				
3035	Beteiligter, Qualifier	M an..3	M an..3	<b>ZSG Interner Bilanzkreis</b>
C082	Identifikation des Beteiligten	C	R	
3039	Beteiligter, Identifikation	M an..35	M an..35	<i>Bilanzkreiscode</i>
1131	Codeliste, Code	C an..17	N	Nicht benutzt
3055	Verantwortliche Stelle für die Codepflege, Code	C an..3	R an..3	<b>332 DE, DVGW Service &amp; Consult GmbH</b>

**Bemerkung:**

**Beispiel:**

NAD+ZSG+BK-CODE-1 : : 332 '

Bez = Objekt-Bezeichner  
 Nr = Laufende Segmentnummer im Guide  
 MaxWdh = Maximale Wiederholung der Segmente/Gruppen  
 Zähler = Nummer der Segmente/Gruppen im Standard

St = Status  
 EDIFACT: M=Muss/Mandatory, C=Conditional  
 Anwendung: R=Erforderlich/Required, O=Optional,  
 D=Abhängig von/Dependent, N=Nicht benutzt/Not used

### 3.2 Segmentlayout

Zähler	Nr	Bez	Standard		DVGW		Ebene	Name
			St	MaxWdh	St	MaxWdh		
1100		<b>SG29</b>	C	200000	R	200000	1	LIN-SG38-SG41
1740		<b>SG41</b>	C	999	R	2	2	NAD
1750	17	<b>NAD</b>	M	1	M	1	2	Bilanzkreis des externen Transportkunden

Bez	Name	Standard		DVGW		Anwendung / Bemerkung
		St	Format	St	Format	
NAD						
3035	Beteiligter, Qualifier	M	an..3	M	an..3	<b>ZES Externer Bilanzkreis</b>
C082	Identifikation des Beteiligten	C		R		
3039	Beteiligter, Identifikation	M	an..35	M	an..35	<i>Bilanzkreiscode</i>
1131	Codeliste, Code	C	an..17	N		Nicht benutzt
3055	Verantwortliche Stelle für die Codepflege, Code	C	an..3	R	an..3	<b>332 DE, DVGW Service &amp; Consult GmbH</b>

**Bemerkung:**

**Beispiel:**

NAD+ZES+BK-CODE-1 : : 332 '

Bez = Objekt-Bezeichner  
 Nr = Laufende Segmentnummer im Guide  
 MaxWdh = Maximale Wiederholung der Segmente/Gruppen  
 Zähler = Nummer der Segmente/Gruppen im Standard

St = Status  
 EDIFACT: M=Muss/Mandatory, C=Conditional  
 Anwendung: R=Erforderlich/Required, O=Optional,  
 D=Abhängig von/Dependent, N=Nicht benutzt/Not used

### 3.2 Segmentlayout

Zähler	Nr	Bez	Standard		DVGW		Ebene	Name
			St	MaxWdh	St	MaxWdh		
2490	18	<b>UNS</b>	M	1	M	1	0	Abschnitts-Kontrollsegment

Standard			DVGW	
Bez	Name	St	Format	Anwendung / Bemerkung
UNS				
0081	Abschnittskennung, codiert	M	a1	<b>S Detail/Schlussstück-Trennung</b>

**Bemerkung:**

**Beispiel:**

UNS+S'

Bez = Objekt-Bezeichner  
 Nr = Laufende Segmentnummer im Guide  
 MaxWdh = Maximale Wiederholung der Segmente/Gruppen  
 Zähler = Nummer der Segmente/Gruppen im Standard

St = Status  
 EDIFACT: M=Muss/Mandatory, C=Conditional  
 Anwendung: R=Erforderlich/Required, O=Optional,  
 D=Abhängig von/Dependent, N=Nicht benutzt/Not used



### 3.2 Segmentlayout

Zähler	Nr	Bez	Standard		DVGW		Ebene	Name
			St	MaxWdh	St	MaxWdh		

2560	19	<b>UNT</b>	M	1	M	1	0	Nachrichten-Endesegment
------	----	------------	---	---	---	---	---	-------------------------

Standard			DVGW	
Bez	Name	St Format	St Format	Anwendung / Bemerkung
UNT				
0074	Anzahl der Segmente in einer Nachricht	M n..6	M n..6	Anzahl der Segmente in dieser Nachricht als Kontrollsumme. Summe der Segmente in der Nachricht (inklusive UNH & UNT)
0062	Nachrichten-Referenznummer	M an..14	M an..14	Eindeutige Nachrichten-Referenz vom Absender vergeben. Muss identisch mit der Angabe in UNH-0062 sein.

**Bemerkung:**

**Beispiel:**

UNT+19+1'

Bez = Objekt-Bezeichner  
 Nr = Laufende Segmentnummer im Guide  
 MaxWdh = Maximale Wiederholung der Segmente/Gruppen  
 Zähler = Nummer der Segmente/Gruppen im Standard

St = Status  
 EDIFACT: M=Muss/Mandatory, C=Conditional  
 Anwendung: R=Erforderlich/Required, O=Optional,  
 D=Abhängig von/Dependent, N=Nicht benutzt/Not used

### 3.3 Anwendungsfälle

EDIFACT Struktur	Beschreibung	Nominierung an einem physikalischen Punkt (ungebündelt)	Nominierung an einem virtuellen Handelspunkt	Flexibilität übertragung	Gebündelt Nominierung	Nominierungseweiterung zwischen Netzbetreibern	Bedingung
	Prüfidentifikator	70030	70031	70032	70033	70034	
<b>Nachrichten-Kopfsegment</b>							
<b>UNH</b>		Muss	Muss	Muss	Muss	Muss	
<b>0062</b>	Nachrichten-Referenznummer	X	X	X	X	X	
<b>0065</b>	<b>ORDE RS</b> Purchase Order	X	X	X	X	X	
<b>0052</b>	<b>D</b> Directory	X	X	X	X	X	
<b>0054</b>	<b>07A</b> Directory Release	X	X	X	X	X	
<b>0051</b>	<b>UN</b> UN/ECE	X	X	X	X	X	
<b>0057</b>	<b>DVGW 17</b> DVGW Nachrichtentypen Paket 17, Stand 1. 4.2019 ( <a href="http://www.dvgw-sc.de/">http://www.dvgw-sc.de/</a> ).	X	X	X	X	X	
<b>Beginn der Nachricht</b>							
<b>BGM</b>		Muss	Muss	Muss	Muss	Muss	
<b>1001</b>	<b>01G</b> Nominierung von einem Transportkunden	X					
	<b>55G</b> Nominierung an einem Virtuellen Handelspunkt		X				
	<b>Y1G</b> Flexibilitätsübertragung			X			
	<b>Y6G</b> Nominierung gebündelter Kapazität an Marktgebietsübergangspunkten (MÜP) und Grenzübergangspunkten (GÜP)				X		
	<b>Y7G</b> Nominierungseweiterung zwischen Netzbetreibern					X	
<b>3055</b>	<b>332</b> DE, DVGW Service & Consult GmbH	X	X	X	X	X	
<b>1004</b>	Dokumentennummer	X	X	X	X	X	
<b>Zeitzone</b>							
<b>DTM</b>		Muss	Muss	Muss	Muss	Muss	
<b>2005</b>	<b>Z05</b> Zeitzone-Definition	X	X	X	X	X	
<b>2380</b>	<b>0</b> UTC	X	X	X	X	X	
<b>2379</b>	<b>805</b> Stunden	X	X	X	X	X	
<b>Datum und Zeit der Nachricht</b>							
<b>DTM</b>		Muss	Muss	Muss	Muss	Muss	
<b>2005</b>	<b>137</b> Dokumenten-/Nachrichtendatum/-zeit	X	X	X	X	X	
<b>2380</b>	Datum und Uhrzeit	X	X	X	X	X	
<b>2379</b>	<b>203</b> CCYYMMDDHHMM	X	X	X	X	X	

### 3.3 Anwendungsfälle

Gültigkeitszeitraum

### 3.3 Anwendungsfälle

EDIFACT Struktur	Beschreibung	Nominierung an einem physikalischen Punkt (ungebündelt)	Nominierung an einem virtuellen Handelspunkt	Flexibilität übertragung	Gebündelte Nominierung	Nominierungswerte zwischen Netzbetreibern	Bedingung
	Prüfidentifikator	70030	70031	70032	70033	70034	
<b>DTM</b>		Muss	Muss	Muss	Muss	Muss	
<b>2005</b>	<b>Z01</b> Gültigkeitszeitraum	X	X	X	X	X	
<b>2380</b>	Zeitraum	X	X	X	X	X	
<b>2379</b>	<b>719</b> CCYYMMDDHHMM CCYYMMDDHHMM	X	X	X	X	X	
Referenzangaben							
<b>SG1</b>		<b>Muss</b>	<b>Muss</b>	<b>Muss</b>	<b>Muss</b>	<b>Muss</b>	
<b>RFF</b>		Muss	Muss	Muss	Muss	Muss	
<b>1153</b>	<b>Z13</b> Prüfidentifikator	X	X	X	X	X	
<b>1154</b>	<b>70030</b> Nominierung an einem physischen Punkt (ungebündelt)	X					
	<b>70031</b> Nominierung an einem Virtuellen Handelspunkt		X				
	<b>70032</b> Flexibilitätsübertragung			X			
	<b>70033</b> Gebündelte Nominierung				X		
	<b>70034</b> Nominierungswerte zwischen Netzbetreibern					X	
Referenzangaben							
<b>SG1</b>						<b>Muss</b>	
<b>RFF</b>						Muss	RFF:1154 = 70034
<b>1153</b>	<b>AGO</b> Referenz auf die Original-Nominierung					X	
<b>1154</b>	Referenz, Identifikation					X	
Datum/Uhrzeit/Zeitspanne							
<b>SG1</b>						<b>Muss</b>	
<b>DTM</b>						Muss	
<b>2005</b>	<b>9</b> Bearbeitungs-/Verarbeitungsdatum/-zeit					X	
<b>2380</b>	Datum und Uhrzeit					X	
<b>2379</b>	<b>203</b> CCYYMMDDHHMM					X	
Absender							
<b>SG2</b>		<b>Muss</b>	<b>Muss</b>	<b>Muss</b>	<b>Muss</b>	<b>Muss</b>	
<b>NAD</b>		Muss	Muss	Muss	Muss	Muss	
<b>3035</b>	<b>ZSY</b> Bilanzkreisverantwortlicher (BKV)	X	X	X	X		
	<b>ZSO</b> Netzbetreiber						X
<b>3039</b>	Beteiligter, Identifikation	X	X	X	X	X	
<b>3055</b>	<b>9</b> GS1	X	X	X	X	X	
	<b>332</b> DE, DVGW Service & Consult GmbH	X	X	X	X	X	
Empfänger							
<b>SG2</b>		<b>Muss</b>	<b>Muss</b>	<b>Muss</b>	<b>Muss</b>	<b>Muss</b>	
<b>NAD</b>		Muss	Muss	Muss	Muss	Muss	

### 3.3 Anwendungsfälle

EDIFACT Struktur	Beschreibung	Nominierung an einem physikalischen Punkt (ungebündelt)	Nominierung an einem virtuellen Handelspunkt	Flexibilität übertragung	Gebündelte Nominierung	Nominierungswerte zwischen Netzbetreibern	Bedingung
	Prüfidentifikator	70030	70031	70032	70033	70034	
<b>3035</b>	<b>ZSO</b> Netzbetreiber	X			X	X	
	<b>ZSX</b> Marktgebietsverantwortlicher (MGV)		X	X			
<b>3039</b>	Beteiligter, Identifikation	X	X	X	X	X	
<b>3055</b>	<b>9</b> GS1	X	X	X	X	X	
	<b>332</b> DE, DVGW Service & Consult GmbH	X	X	X	X	X	
zusätzlicher Bilanzkreisverantwortlicher							
<b>SG2</b>					<b>Muss</b>	<b>Muss</b>	BGM-1001 = Y6G oder Y7G
<b>NAD</b>					<b>Muss</b>	<b>Muss</b>	
<b>3035</b>	<b>ZSY</b> Bilanzkreisverantwortlicher (BKV)				X	X	
<b>3039</b>	Beteiligter, Identifikation				X	X	
<b>3055</b>	<b>9</b> GS1				X	X	
	<b>332</b> DE, DVGW Service & Consult GmbH				X	X	
Positionsdaten							
<b>SG29</b>		<b>Muss</b>	<b>Muss</b>	<b>Muss</b>	<b>Muss</b>	<b>Muss</b>	
<b>LIN</b>		<b>Muss</b>	<b>Muss</b>	<b>Muss</b>	<b>Muss</b>	<b>Muss</b>	
<b>1082</b>	Positionsnummer	X	X	X	X	X	
Ortsangabe							
<b>SG38</b>		<b>Muss</b>	<b>Muss</b>	<b>Muss</b>	<b>Muss</b>	<b>Muss</b>	
<b>LOC</b>		<b>Muss</b>	<b>Muss</b>	<b>Muss</b>	<b>Muss</b>	<b>Muss</b>	
<b>3227</b>	<b>172</b> Meldepunkt	X					
	<b>Z17</b> Marktlotation	X					
	<b>Z19</b> Netzkopplungspunkt	X	X	X	X	X	
<b>3225</b>	Ortsangabe, Nummer	X	X	X	X	X	
<b>3055</b>	<b>305</b> ETSO (European Transmission System Operator)	X	X	X	X	X	
	<b>332</b> DE, DVGW Service & Consult GmbH	X	X	X	X	X	
Datum, Zeit, Periode für nachfolgende Mengen							
<b>SG38</b>		<b>Muss</b>	<b>Muss</b>	<b>Muss</b>	<b>Muss</b>	<b>Muss</b>	
<b>DTM</b>		<b>Muss</b>	<b>Muss</b>	<b>Muss</b>	<b>Muss</b>	<b>Muss</b>	
<b>2005</b>	<b>2</b> Liefertermin (-datum/-zeit), gewünschter	X	X	X	X	X	
<b>2380</b>	Datum oder Uhrzeit oder Zeitspanne, Wert	X	X	X	X	X	
<b>2379</b>	<b>719</b> CCYYMMDDHHMM CCYYMMDDHHMM	X	X	X	X	X	
Menge							
<b>SG39</b>		<b>Muss</b>	<b>Muss</b>	<b>Muss</b>	<b>Muss</b>	<b>Muss</b>	
<b>QTY</b>		<b>Muss</b>	<b>Muss</b>	<b>Muss</b>	<b>Muss</b>	<b>Muss</b>	
<b>6063</b>	<b>Z02</b> Einspeisung	X	X	X	X		
	<b>Z03</b> Ausspeisung	X	X	X		X	
<b>6060</b>	Menge	X	X	X	X	X	

### 3.3 Anwendungsfälle

EDIFACT Struktur	Beschreibung	Nominierung an einem physikalischen Punkt (ungebündelt)	Nominierung an einem virtuellen Handelspunkt	Flexibilität übertragung	Gebündelt e Nominierung	Nominierung zwischen Netzbetreibern	Bedingung
	Prüfidentifikator	70030	70031	70032	70033	70034	
<b>6411</b>	<b>KW1</b> Kilowattstunden pro Stunde (kWh/h)	X	X		X	X	
	<b>KWH</b> Kilowattstunden			X			
Bilanzkreis des internen Transportkunden							
<b>SG41</b>		<b>Muss</b>	<b>Muss</b>	<b>Muss</b>	<b>Muss</b>	<b>Muss</b>	
<b>NAD</b>		<b>Muss</b>	<b>Muss</b>	<b>Muss</b>	<b>Muss</b>	<b>Muss</b>	
<b>3035</b>	<b>ZSG</b> Interner Bilanzkreis	X	X	X	X	X	
<b>3039</b>	Beteiligter, Identifikation	X	X	X	X	X	
<b>3055</b>	<b>332</b> DE, DVGW Service & Consult GmbH	X	X	X	X	X	
Bilanzkreis des externen Transportkunden							
<b>SG41</b>		<b>Muss</b>	<b>Muss</b>	<b>Muss</b>	<b>Muss</b>	<b>Muss</b>	
<b>NAD</b>		<b>Soll[1]</b>	<b>Muss</b>	<b>Muss</b>	<b>Muss</b>	<b>Muss</b>	[1] LOC-3227 = Z19
<b>3035</b>	<b>ZES</b> Externer Bilanzkreis	X	X	X	X	X	
<b>3039</b>	Beteiligter, Identifikation	X	X	X	X	X	
<b>3055</b>	<b>332</b> DE, DVGW Service & Consult GmbH	X	X	X	X	X	
Abschnitts-Kontrollsegment							
<b>UNS</b>		<b>Muss</b>	<b>Muss</b>	<b>Muss</b>	<b>Muss</b>	<b>Muss</b>	
<b>0081</b>	<b>S</b> Detail/Schlusssteil-Trennung)	X	X	X	X	X	
Nachrichten-Endesegment							
<b>UNT</b>		<b>Muss</b>	<b>Muss</b>	<b>Muss</b>	<b>Muss</b>	<b>Muss</b>	
<b>0074</b>	Anzahl der Segmente in einer Nachricht	X	X	X	X	X	
<b>0062</b>	Nachrichten-Referenznummer	X	X	X	X	X	

## Änderungshistorie

Änd-ID	Ort	Änderungen		Grund der Anpassung	Status
		Bisher	Neu		
01	Titelseite	NOMINT Version 4.5 DE 01.04.2015	NOMINT Version 4.6 DE 01.02.2019 Entwurf	Komplette Überarbeitung der Nachricht und Einführung einer neuen Dokumentation	genehmigt
02	UNH S009+0057	EG4014	DVGW17	Komplette Überarbeitung der Nachricht und Einführung einer neuen Dokumentation	genehmigt
03	SG41(1) NAD 3035	ZSH	ZSG	neuer Code zur Differenzierung der Bilanzkreise	genehmigt
04	SG2 NAD C082+3055	305, 321	entfällt	Entfall der Code Agencies gemäß Beschluss PK Datenaustausch vom 14.02.2017	genehmigt
05	SG29, SG38 LOC C517+3055	9, 321, ZSO	entfällt	Entfall der Code Agencies gemäß Beschluss PK Datenaustausch vom 12.11.2018	genehmigt
06	SG29, SG41 NAD C082+3055	9, 305, 321, ZSO, ZSS	entfällt	Entfall der Code Agencies gemäß Beschluss PK Datenaustausch vom 12.11.2018	genehmigt
07	BGM 1225	9 (Original)	entfällt	Entfall der Nachrichtenfunktion gemäß PK Datenaustausch vom 07.12.2018	genehmigt