

Nachrichtenbeschreibung

IMBNOT

Konsultationsfassung

auf Basis

ORDRSP

Bestellantwort

UN D.08A S3

Version: 5.8
Publikationsdatum: 03.02.2020 ENTWURF
Autor: DVGW

1 Einführung	2
1.1 Funktionale Beschreibung	2
1.2 Grundsätze.....	2
1.3 Anwendungsfelder	2
1.4 Verweise	2
2 Nachrichtenstruktur	3
3 EDIFACT Implementierung für IMBNOT	4
3.1 Diagramm	5
3.2 Segmentlayout.....	6
4 Anwendungsfälle	22
5 Änderungshistorie	29

1 Einführung

1 Einführung

Dieses Dokument stellt die Definition der Imbalance Mitteilung (IMBNOT), einer angepassten Teilmenge der EDIFACT UNSM Order Response Nachricht (ORDRSP) dar, zum Gebrauch für den Elektronischen Datenaustausch (EDI) in der Gaswirtschaft. Es wird besonders auf Erfordernisse und Rollen in der Deutschen Gaswirtschaft Bezug genommen.

Es wird unbedingt empfohlen, die Nachrichtenübergreifenden Vorgaben und Erläuterungen des DVGW vor der Implementierung einer Vorlage zu lesen, da diese einige grundsätzliche Regeln für alle DVGW Nachrichten enthalten.

1.1 Funktionale Beschreibung

Diese Nachricht liefert für einen Zeitraum:

1. Die Imbalance / den Saldo / den Übertrag für einen Bilanzkreis an einen Bilanzkreisverantwortlichen (zum Beispiel Mitteilung von Bilanzkreissalden und -toleranzen, Mitteilung der absoluten Flexibilität im Rahmen der Bilanzierung von Biogasbilanzkreisen etc.).
2. Die Imbalance / den Saldo für ein Netzkonto an einen Netzbetreiber.

Die gegenwärtige Beschreibung dieser Nachricht in dieser Implementierungs-Richtlinie spiegelt die derzeitige Verwendung in der Gaswirtschaft. Sie schließt jedoch nicht eine Verwendung zwischen anderen als in dieser Beschreibung genannten Marktteilnehmern aus. Das Kriterium für die Verwendung sollte die Funktionalität und nicht die Beteiligten sein.

1.2 Grundsätze

Die IMBNOT-Nachricht wird ausgetauscht, um eine Imbalance (z.B. Differenzmenge, Saldo, Kontostand,...) oder Ausgleichssituation an einen Bilanzkreisverantwortlichen, Lieferanten oder anderen Netzbetreiber zu melden, einschließlich Parameter für den Bilanzausgleich.

1.3 Anwendungsfelder

Die IMBNOT-Nachricht wird verwendet, um Daten für die Bilanzierung (Bilanzkreissalden, Netzkontosalden) zu übermitteln. Außerdem findet die IMBNOT-Nachricht bei der Bilanzierung von Biogas zur Mitteilung der absoluten Flexibilität und des endgültigen Biobilanzkreisstatus Anwendung.

1.4 Verweise

Der Inhalt der IMBNOT-Nachricht basiert auf:

- Der EDIFACT UNSM ORDRSP D 08A Definition wie von UN/CEFACT veröffentlicht.
- Der Definition von Begriffen und Codes wie von der EASEE-Gas „Message and Workflow Design Working Group“ festgelegt.

2 Nachrichtenstruktur

Zähler	Nr	Bez	St	/ DVGW	MaxWdh	/ DVGW	Ebene	Inhalt
0010	1	UNH	M	M	1	1	0	Einleitung, Identifikation und Spezifikation einer Nachricht
0020	2	BGM	M	M	1	1	0	Identifikation von Typ und Funktion und eindeutiger Nummer der Nachricht
0030	3	DTM	M	R	35	1	1	Zeitzone
0030	4	DTM	M	R	35	1	1	Datum und Zeit der Nachricht
0030	5	DTM	M	R	35	1	1	Gültigkeitszeitraum der Nachricht
0090		SG1	C	R	9999	1	1	Prüfidentifikator
0100	6	RFF	M	M	1	1	1	Prüfidentifikator
0150		SG3	C	R	99	1	1	Absender
0160	7	NAD	M	M	1	1	1	Absender der Nachricht
0150		SG3	C	R	99	1	1	Empfänger
0160	8	NAD	M	M	1	1	1	Empfänger der Nachricht
1040		SG27	C	R	200000	200000	1	LIN
1050	9	LIN	M	M	1	1	1	Positionsnummer
1560		SG36	C	R	9999	9999	2	Ort oder Lokation
1570	10	LOC	M	M	1	1	2	Ortsangabe
1590	11	DTM	C	R	5	1	3	Datum, Zeit, Periode für die nachfolgenden Mengen
1600		SG37	C	R	99	1	3	Spezifikation der Menge
1610	12	QTY	M	M	1	1	3	Menge
1670		SG39	C	R	999	1	2	NAD
1680	13	NAD	M	M	1	1	2	Bilanzkreiscode oder Netzkontonummer
2400	14	UNS	M	M	1	1	0	Abschnitts-Kontrollsegment
2470	15	UNT	M	M	1	1	0	Nachrichten-Endsegment

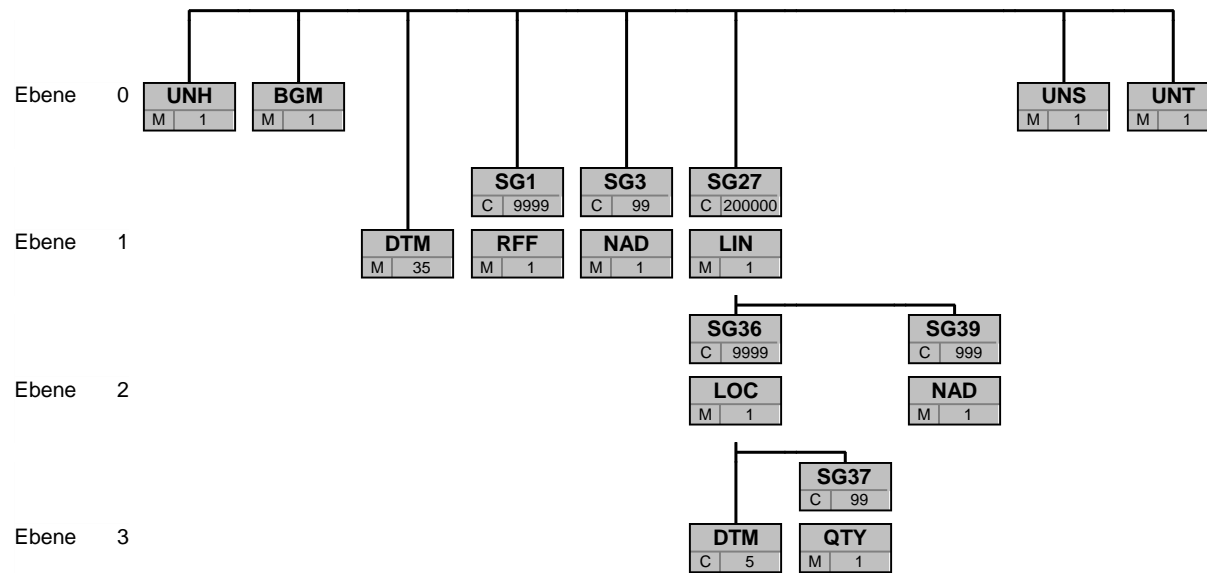
Bez = Segment-/Gruppen-Bezeichner
 Zähler = Nummer der Segmente/Gruppen im Standard
 Nr = Laufende Segmentnummer im Guide
 MaxWdh = Maximale Wiederholung der Segmente/Gruppen

St = Status
 EDIFACT: M=Muss/Mandatory, C=Conditional
 Anwendung: R=Erforderlich/Required, O=Optional,
 D=Abhängig von/Dependent, N=Nicht benutzt/Not used

3 EDIFACT Implementierung für IMBNOT

3 EDIFACT Implementierung für IMBNOT

3.1 Diagramm



Bez
St MaxWdh

Bez = Segment-/Gruppen-Bezeichner
 St = Durch UN/CEFACT definierter Status (M=Muss/Mandatory, C=Conditional)
 MaxWdh = Durch UN/CEFACT definierte maximale Wiederholung der Segmente/Gruppen

Hinweis: Die Darstellung des hier abgebildeten Branchingdiagramms ist implizit.

3.2 Segmentlayout

Zähler	Nr	Bez	Standard		DVGW		Ebene	Name
			St	MaxWdh	St	MaxWdh		
0010	1	UNH	M	1	M	1	0	Einleitung, Identifikation und Spezifikation einer Nachricht
			Standard		DVGW			
Bez	Name	St	Format	St	Format	Anwendung / Bemerkung		
UNH								
0062	Nachrichten-Referenznummer	M	an..14	M	an..14	Vom Absender vergebene eindeutige Referenz.		
S009	Nachrichten-Kennung	M		M				
0065	Nachrichtentyp-Kennung	M	an..6	M	an..6	ORDRSP Order Response		
0052	Versionsnummer des Nachrichtentyps	M	an..3	M	an..3	D Directory		
0054	Freigabenummer des Nachrichtentyps	M	an..3	M	an..3	08A Directory Release		
0051	Verwaltende Organisation	M	an..2	M	an..2	UN UN/ECE		
0057	Anwendungscode der zuständigen Organisation	C	an..6	R	an..6	DVGW18 DVGW Nachrichtentypen Paket 18, Stand 1. 4.2020 (http://www.dvgw-sc.de/).		

Bemerkung:

Beispiel:

UNH+123456+ORDRSP:D:08A:UN:DVGW18'

Bez = Objekt-Bezeichner
 Nr = Laufende Segmentnummer im Guide
 MaxWdh = Maximale Wiederholung der Segmente/Gruppen
 Zähler = Nummer der Segmente/Gruppen im Standard

St = Status
 EDIFACT: M=Muss/Mandatory, C=Conditional
 Anwendung: R=Erforderlich/Required, O=Optional,
 D=Abhängig von/Dependent, N=Nicht benutzt/Not used

3.2 Segmentlayout

Zähler	Nr	Bez	Standard		DVGW		Ebene	Name
			St	MaxWdh	St	MaxWdh		
0020	2	BGM	M	1	M	1	0	Identifikation von Typ und Funktion und eindeutiger Nummer der Nachricht

		Standard		DVGW		
Bez	Name	St	Format	St	Format	Anwendung / Bemerkung
BGM						
C002	Dokumenten-/ Nachrichtenname	C		R		
1001	Dokumentenname, Code	C	an..3	R	an..3	14G Vorläufiger Bilanzkreissaldo oder Netzkontosaldo 0 16G Endgültiger Bilanzkreissaldo oder monatliche Netzkontosalden 0 und 1 Y3G Flexibilität eines Biogasbilanzkreises Y4G Endgültiger Biogasbilanzkreissaldo
1131	Codeliste, Code	C	an..17	N		Nicht benutzt
3055	Verantwortliche Stelle für die Codepflege, Code	C	an..3	R	an..3	332 DE, DVGW Service & Consult GmbH
C106	Dokumenten-/Nachrichten- Identifikation	C		R		
1004	Dokumentenummer	C	an..35	R	an..35	IMBNOT + eindeutige Identifikation. Der Absender muss sicherstellen, dass diese Identifikation eindeutig ist.

Bemerkung:

Beispiel:

BGM+14G::332+IMBNOT123456'

Bez = Objekt-Bezeichner
 Nr = Laufende Segmentnummer im Guide
 MaxWdh = Maximale Wiederholung der Segmente/Gruppen
 Zähler = Nummer der Segmente/Gruppen im Standard

St = Status
 EDIFACT: M=Muss/Mandatory, C=Conditional
 Anwendung: R=Erforderlich/Required, O=Optional,
 D=Abhängig von/Dependent, N=Nicht benutzt/Not used

3.2 Segmentlayout

Zähler	Nr	Bez	Standard		DVGW		Ebene	Name
			St	MaxWdh	St	MaxWdh		

0030 3 **DTM** M 35 R 1 1 **Zeitzone**

Bez	Name	Standard		DVGW		Anwendung / Bemerkung
		St	Format	St	Format	
DTM						
C507	Datum/Uhrzeit/Zeitspanne	M		M		
2005	Datums- oder Uhrzeits- oder Zeitspannen-Funktion, Qualifier	M an..3		M an..3		Z05 Zeitzonen-Definition
2380	Datum oder Uhrzeit oder Zeitspanne, Wert	C an..35		R an..35		0 UTC
2379	Datums- oder Uhrzeit- oder Zeitspannen-Format, Code	C an..3		R an..3		805 Stunden

Bemerkung:

Alle Zeiten in einer Nachricht müssen in derselben Zeitzone angegeben werden.

Beispiel:

DTM+Z05:0:805'

Bez = Objekt-Bezeichner
 Nr = Laufende Segmentnummer im Guide
 MaxWdh = Maximale Wiederholung der Segmente/Gruppen
 Zähler = Nummer der Segmente/Gruppen im Standard

St = Status
 EDIFACT: M=Muss/Mandatory, C=Conditional
 Anwendung: R=Erforderlich/Required, O=Optional,
 D=Abhängig von/Dependent, N=Nicht benutzt/Not used

3.2 Segmentlayout

Zähler	Nr	Bez	Standard		DVGW		Ebene	Name
			St	MaxWdh	St	MaxWdh		

0030 4 **DTM** M 35 R 1 1 Datum und Zeit der Nachricht

Standard			DVGW	
Bez	Name	St	Format	Anwendung / Bemerkung
DTM				
C507	Datum/Uhrzeit/Zeitspanne	M	M	
2005	Datums- oder Uhrzeits- oder Zeitspannen-Funktion, Qualifier	M an..3	M an..3	137 Dokumenten-/Nachrichtendatum/-zeit
2380	Datum oder Uhrzeit oder Zeitspanne, Wert	C an..35	R an..35	
2379	Datums- oder Uhrzeit- oder Zeitspannen-Format, Code	C an..3	R an..3	203 CCYYMMDDHHMM

Bemerkung:

Beispiel:

DTM+137:201801011200:203'

Bez = Objekt-Bezeichner
 Nr = Laufende Segmentnummer im Guide
 MaxWdh = Maximale Wiederholung der Segmente/Gruppen
 Zähler = Nummer der Segmente/Gruppen im Standard

St = Status
 EDIFACT: M=Muss/Mandatory, C=Conditional
 Anwendung: R=Erforderlich/Required, O=Optional,
 D=Abhängig von/Dependent, N=Nicht benutzt/Not used

3.2 Segmentlayout

Zähler	Nr	Bez	Standard		DVGW		Ebene	Name
			St	MaxWdh	St	MaxWdh		

0030 5 **DTM** M 35 R 1 1 Gültigkeitszeitraum der Nachricht

Standard			DVGW	
Bez	Name	St	Format	Anwendung / Bemerkung
DTM				
C507	Datum/Uhrzeit/Zeitspanne	M	M	
2005	Datums- oder Uhrzeits- oder Zeitspannen-Funktion, Qualifier	M an..3	M an..3	Z01 Gültigkeitszeitraum
2380	Datum oder Uhrzeit oder Zeitspanne, Wert	C an..35	R an..35	
2379	Datums- oder Uhrzeit- oder Zeitspannen-Format, Code	C an..3	R an..3	719 CCYYMMDDHHMMCCYYMMDDHHMM

Bemerkung:

Beispiel:

DTM+Z01:201801010500201801020500:719'

Bez = Objekt-Bezeichner
 Nr = Laufende Segmentnummer im Guide
 MaxWdh = Maximale Wiederholung der Segmente/Gruppen
 Zähler = Nummer der Segmente/Gruppen im Standard

St = Status
 EDIFACT: M=Muss/Mandatory, C=Conditional
 Anwendung: R=Erforderlich/Required, O=Optional,
 D=Abhängig von/Dependent, N=Nicht benutzt/Not used

3.2 Segmentlayout

Zähler	Nr	Bez	Standard		DVGW		Ebene	Name
			St	MaxWdh	St	MaxWdh		
0090		SG1	C	9999	R	1	1	Prüfidentifikator
0100	6	RFF	M	1	M	1	1	Prüfidentifikator

			Standard	DVGW		
Bez	Name	St	Format	St	Format	Anwendung / Bemerkung
RFF						
C506	Referenz	M		M		
1153	Referenz, Qualifier	M	an..3	M	an..3	Z13 Prüfidentifikator
1154	Referenz, Identifikation	C	an..70	R	an..70	70040 Vorläufiger Bilanzkreissaldo oder Netzkontosaldo 0 70041 Endgültiger Bilanzkreissaldo oder monatliche Netzkontosalden 0 und 1 70042 Mitteilung der Flexibilität eines Biogasbilanzkreises 70043 Endgültiger Biogasbilanzkreissaldo

Bemerkung:

Wird nur im Rahmen der Nachrichtenprüfprozesse genutzt.

Beispiel:

RFF+Z13:70040'

Bez = Objekt-Bezeichner
 Nr = Laufende Segmentnummer im Guide
 MaxWdh = Maximale Wiederholung der Segmente/Gruppen
 Zähler = Nummer der Segmente/Gruppen im Standard

St = Status
 EDIFACT: M=Muss/Mandatory, C=Conditional
 Anwendung: R=Erforderlich/Required, O=Optional,
 D=Abhängig von/Dependent, N=Nicht benutzt/Not used

3.2 Segmentlayout

Zähler	Nr	Bez	Standard		DVGW		Ebene	Name
			St	MaxWdh	St	MaxWdh		
0150		SG3	C	99	R	1	1	Absender
0160	7	NAD	M	1	M	1	1	Absender der Nachricht

Bez	Name	Standard		DVGW		Anwendung / Bemerkung
		St	Format	St	Format	
NAD						
3035	Beteiligter, Qualifier	M	an..3	M	an..3	Code zur Identifikation der Marktrolle MS Nachrichtenabsender
C082	Identifikation des Beteiligten	C		R		
3039	Beteiligter, Identifikation	M	an..35	M	an..35	MP-ID des Nachrichtenabsenders
1131	Codeliste, Code	C	an..17	N		Nicht benutzt
3055	Verantwortliche Stelle für die Codepflege, Code	C	an..3	R	an..3	9 GS1 332 DE, DVGW Service & Consult GmbH

Bemerkung:

Beispiel:

NAD+MS+9870112500011::332'

Bez = Objekt-Bezeichner
 Nr = Laufende Segmentnummer im Guide
 MaxWdh = Maximale Wiederholung der Segmente/Gruppen
 Zähler = Nummer der Segmente/Gruppen im Standard

St = Status
 EDIFACT: M=Muss/Mandatory, C=Conditional
 Anwendung: R=Erforderlich/Required, O=Optional,
 D=Abhängig von/Dependent, N=Nicht benutzt/Not used

3.2 Segmentlayout

Zähler	Nr	Bez	Standard		DVGW		Ebene	Name
			St	MaxWdh	St	MaxWdh		
0150		SG3	C	99	R	1	1	Empfänger
0160	8	NAD	M	1	M	1	1	Empfänger der Nachricht

Bez	Name	Standard		DVGW		Anwendung / Bemerkung
		St	Format	St	Format	
NAD						
3035	Beteiligter, Qualifier	M	an..3	M	an..3	Code zur Identifikation der Marktrolle. MR Nachrichtenempfänger
C082	Identifikation des Beteiligten	C		R		
3039	Beteiligter, Identifikation	M	an..35	M	an..35	MP-ID des Nachrichtenempfängers
1131	Codeliste, Code	C	an..17	N		Nicht benutzt
3055	Verantwortliche Stelle für die Codepflege, Code	C	an..3	R	an..3	9 GS1 332 DE, DVGW Service & Consult GmbH

Bemerkung:

Beispiel:

NAD+MR+9800000000001::332'

Bez = Objekt-Bezeichner
 Nr = Laufende Segmentnummer im Guide
 MaxWdh = Maximale Wiederholung der Segmente/Gruppen
 Zähler = Nummer der Segmente/Gruppen im Standard

St = Status
 EDIFACT: M=Muss/Mandatory, C=Conditional
 Anwendung: R=Erforderlich/Required, O=Optional,
 D=Abhängig von/Dependent, N=Nicht benutzt/Not used

3.2 Segmentlayout

Zähler	Nr	Bez	Standard		DVGW		Ebene	Name
			St	MaxWdh	St	MaxWdh		
1040		SG27	C	200000	R	200000	1	LIN
1050	9	LIN	M	1	M	1	1	Positionsnummer

Standard			DVGW	
Bez	Name	St Format	St Format	Anwendung / Bemerkung
LIN				
1082	Positionsnummer	C an..6	R an..6	Laufende Positionsnummer (von 1 bis n)

Bemerkung:

LIN-1082 ist eine Identifikation, vergeben vom Ersteller der Nachricht, die es erlaubt, jedes neue Auftreten einer Positionsnummer eindeutig zu identifizieren. Empfehlung: Wenn nicht anders erforderlich, empfiehlt der DVGW eine einfache, numerische Sequenz, beginnend mit '1', welche für jedes neue Auftreten eines LIN-Segmentes um '1' erhöht wird.

Beispiel:

LIN+1'

Bez = Objekt-Bezeichner
 Nr = Laufende Segmentnummer im Guide
 MaxWdh = Maximale Wiederholung der Segmente/Gruppen
 Zähler = Nummer der Segmente/Gruppen im Standard

St = Status
 EDIFACT: M=Muss/Mandatory, C=Conditional
 Anwendung: R=Erforderlich/Required, O=Optional,
 D=Abhängig von/Dependent, N=Nicht benutzt/Not used

3.2 Segmentlayout

Zähler	Nr	Bez	Standard		DVGW		Ebene	Name
			St	MaxWdh	St	MaxWdh		
1040		SG27	C	200000	R	200000	1	LIN
1560		SG36	C	9999	R	9999	2	Ort oder Lokation
1570	10	LOC	M	1	M	1	2	Ortsangabe

			Standard		DVGW		
Bez	Name		St	Format	St	Format	Anwendung / Bemerkung
LOC							
3227	Ortsangabe, Qualifier		M	an..3	M	an..3	Code zur Identifikation der Funktion eines Ortes Z99 keine Ortszuordnung

Bemerkung:

In der IMBNOT-Nachricht ist keine Angabe eines spezifischen Ortes erforderlich. Somit besteht dieses Segment nur aus „LOC+Z99“.

Beispiel:

LOC+Z99'

Bez = Objekt-Bezeichner
 Nr = Laufende Segmentnummer im Guide
 MaxWdh = Maximale Wiederholung der Segmente/Gruppen
 Zähler = Nummer der Segmente/Gruppen im Standard

St = Status
 EDIFACT: M=Muss/Mandatory, C=Conditional
 Anwendung: R=Erforderlich/Required, O=Optional,
 D=Abhängig von/Dependent, N=Nicht benutzt/Not used

3.2 Segmentlayout

Zähler	Nr	Bez	Standard		DVGW		Ebene	Name
			St	MaxWdh	St	MaxWdh		
1040		SG27	C	200000	R	200000	1	LIN
1560		SG36	C	9999	R	9999	2	Ort oder Lokation
1590	11	DTM	C	5	R	1	3	Datum, Zeit, Periode für die nachfolgenden Mengen

Standard			DVGW	
Bez	Name	St Format	St Format	Anwendung / Bemerkung
DTM				
C507	Datum/Uhrzeit/Zeitspanne	M	M	
2005	Datums- oder Uhrzeits- oder Zeitspannen-Funktion, Qualifier	M an..3	M an..3	2 Liefertermin (-datum/ -zeit), gewünschter
2380	Datum oder Uhrzeit oder Zeitspanne, Wert	C an..35	R an..35	
2379	Datums- oder Uhrzeit- oder Zeitspannen-Format, Code	C an..3	R an..3	719 CCYYMMDDHHMMCCYYMMDDHHMM

Bemerkung:

Beispiel:

DTM+2:201801010500201801020500:719'

Bez = Objekt-Bezeichner
 Nr = Laufende Segmentnummer im Guide
 MaxWdh = Maximale Wiederholung der Segmente/Gruppen
 Zähler = Nummer der Segmente/Gruppen im Standard

St = Status
 EDIFACT: M=Muss/Mandatory, C=Conditional
 Anwendung: R=Erforderlich/Required, O=Optional,
 D=Abhängig von/Dependent, N=Nicht benutzt/Not used

3.2 Segmentlayout

Zähler	Nr	Bez	Standard		DVGW		Ebene	Name
			St	MaxWdh	St	MaxWdh		
1040		SG27	C	200000	R	200000	1	LIN
1560		SG36	C	9999	R	9999	2	Ort oder Lokation
1600		SG37	C	99	R	1	3	Spezifikation der Menge
1610	12	QTY	M	1	M	1	3	Menge

Standard			DVGW		Anwendung / Bemerkung
Bez	Name	St Format	St	Format	
QTY					
C186	Mengenangaben	M	M		
6063	Menge, Qualifier	M an..3	M an..3		ZX7 Positive Toleranz entspricht BKTol (nur pos. Werte) ZX8 Positive Toleranz entspricht BKTolnach (nur pos. Werte) ZZ1 Saldo entspricht BKSALD (pos. und neg. Werte) ZZ2 Saldo entspricht BKSALDnach (pos. und neg. Werte) ZZ3 Toleranzüberschreitung entspricht UeTol (pos. und neg. Werte) ZZ4 Toleranzüberschreitung entspricht UeTolnach (pos. und neg. Werte) ZZ5 Flexibilität bei der Bilanzierung von Biogasbilanzkreisen BIOFLEX (nur in Kombination mit KWH) ZZA Saldozeitreihe des BK der endgültig zugeordneten Mengen unter Berücksichtigung der RLM-Allokationen umgewertet mit Abrechnungsbrennwert. BKSALDAbr (pos. und neg. Werte) ZZB Saldozeitreihe des BK einschließlich UBK BKSALDAbrnach (pos. und neg. Werte) ZZC Zeitreihe der Summe der konvertierungsumlagepflichtigen Mengen eines RBK, inkl. UBK KONVUMLnach (nur pos. Werte) ZZD Konvertierungsmenge KONVHL (pos. Tageswerte) ZZE Konvertierungsmenge KONVLH (pos. Tageswerte) ZZF Übermittlung des Netzkontensaldos 0 unter Berücksichtigung der RLM-Allokationen umgewertet mit Bilanzierungsbrennwert NKSALD0 (pos. und neg. Werte) ZZG Endgültiger Biogasbilanzkreissaldo entspricht BIOABRSALD (pos. und neg. Werte) ZZH Maximale Nutzung des Flexibilitätsrahmens entspricht BIOFLEXMAX (nur pos. Werte)

Bez = Objekt-Bezeichner
 Nr = Laufende Segmentnummer im Guide
 MaxWdh = Maximale Wiederholung der Segmente/Gruppen
 Zähler = Nummer der Segmente/Gruppen im Standard

St = Status
 EDIFACT: M=Muss/Mandatory, C=Conditional
 Anwendung: R=Erforderlich/Required, O=Optional,
 D=Abhängig von/Dependent, N=Nicht benutzt/Not used

3.2 Segmentlayout

Standard		DVGW		
Bez	Name	St Format	St Format	Anwendung / Bemerkung
				ZZI Über-, Unterschreitung des Flexibilitätsrahmens entspricht BIOFLEXSALD (pos. und neg. Werte) ZZJ Übertrag eines positiven BK-Saldos bis in Höhe des bestehenden Flexibilitätsrahmens auf den nächsten Bilanzierungszeitraum entspricht BIOUEBERTR (nur pos. Werte) ZZK Konvertierte Menge von H-Gas nach L-Gas im Bilanzierungszeitraum BIOKONVHL (nur pos. Werte) ZZL Konvertierte Menge von L-Gas nach H-Gas im Bilanzierungszeitraum BIOKONVLH (nur pos. Werte) ZZM Differenzzeitreihe des BK zur Berücksichtigung der Brennerwertdifferenz entspricht BKRLMDIF (pos. und neg. Werte) ZZN Differenzzeitreihe des BK einschließlich UBK entspricht BKRLMDIFnach (pos. und neg. Werte) ZZO Übermittlung des für die Netzkontoabrechnung relevanten Netzkontensaldos 1 unter Berücksichtigung der RLM-Allokationen umgewertet mit Abrechnungsbrennwert. NKSALD1 ZZP Kumulierte Stundensalden des Bilanzkreises BKKUM (pos. und neg. Werte) ZZQ Zeitreihe der Differenzmenge eines BK BKKUMnach (pos. und neg. Werte) ZZR Zeitreihe der nach Betrag aufsummierten stündlichen Überschreitungen der Toleranz für untertägige Verpflichtungen BKFLEX (nur pos. Werte) ZZS Zeitreihe der nach Betrag aufsummierten stündlichen Überschreitungen der Toleranz für untertägige Verpflichtungen BKFLEXnach (nur pos. Werte) ZZT Zeitreihe der Summe der SLP-Bilanzierungsumlagefähigen Ausspeisemenge eines RBK, inkl. UBK SLPUMLnach (nur pos. Werte) ZZU Zeitreihe der Summe der RLM-Bilanzierungsumlagefähigen Ausspeisemenge eines RBK, inkl. UBK RLMUMLnach (nur pos. Werte)
6060	Menge	M an..35	M an..35	Angabe der Menge als ganze Zahl ohne Tausender- und Dezimaltrenner
6411	Maßeinheit, Code	C an..8	R an..8	KW1 Kilowattstunden pro Stunde (kWh/h) KW2 Kilowattstunden pro Tag (kWh/d) KWH Kilowattstunden

Bemerkung:

Beispiel:

QTY+ZZ3:4000:KW1'

Bez = Objekt-Bezeichner
 Nr = Laufende Segmentnummer im Guide
 MaxWdh = Maximale Wiederholung der Segmente/Gruppen
 Zähler = Nummer der Segmente/Gruppen im Standard

St = Status
 EDIFACT: M=Muss/Mandatory, C=Conditional
 Anwendung: R=Erforderlich/Required, O=Optional,
 D=Abhängig von/Dependent, N=Nicht benutzt/Not used

3.2 Segmentlayout

Zähler	Nr	Bez	Standard		DVGW		Ebene	Name
			St	MaxWdh	St	MaxWdh		
1040		SG27	C	200000	R	200000	1	LIN
1670		SG39	C	999	R	1	2	NAD
1680	13	NAD	M	1	M	1	2	Bilanzkreiscode oder Netzkontonummer

Bez	Name	Standard		DVGW		Anwendung / Bemerkung
		St	Format	St	Format	
NAD						
3035	Beteiligter, Qualifier	M	an..3	M	an..3	ZEU Bilanzkreiscode ZSH Netzkontonummer
C082	Identifikation des Beteiligten	C		R		
3039	Beteiligter, Identifikation	M	an..35	M	an..35	<i>Bilanzkreiscode oder Netzkontonummer</i>
1131	Codeliste, Code	C	an..17	N		Nicht benutzt
3055	Verantwortliche Stelle für die Codepflege, Code	C	an..3	R	an..3	332 DE, DVGW Service & Consult GmbH

Bemerkung:

Beispiel:

NAD+ZEU+BKCODE1234567890::332'

Bez = Objekt-Bezeichner
 Nr = Laufende Segmentnummer im Guide
 MaxWdh = Maximale Wiederholung der Segmente/Gruppen
 Zähler = Nummer der Segmente/Gruppen im Standard

St = Status
 EDIFACT: M=Muss/Mandatory, C=Conditional
 Anwendung: R=Erforderlich/Required, O=Optional,
 D=Abhängig von/Dependent, N=Nicht benutzt/Not used

3.2 Segmentlayout

Zähler	Nr	Bez	Standard		DVGW		Ebene	Name
			St	MaxWdh	St	MaxWdh		
2470	15	UNT	M	1	M	1	0	Nachrichten-Endsegment
			Standard		DVGW			
Bez	Name	St Format		St Format	Anwendung / Bemerkung			
UNT								
0074	Anzahl der Segmente in einer Nachricht	M	n..6	M	n..6	Summe der Segmente in der Nachricht (inklusive UNH & UNT)		
0062	Nachrichten-Referenznummer	M	an..14	M	an..14	Eindeutige Nachrichten-Referenz vom Absender vergeben. Muss identisch mit der Angabe in UNH-0062 sein.		

Bemerkung:

Beispiel:

UNT+15+123456'

Bez = Objekt-Bezeichner
 Nr = Laufende Segmentnummer im Guide
 MaxWdh = Maximale Wiederholung der Segmente/Gruppen
 Zähler = Nummer der Segmente/Gruppen im Standard

St = Status
 EDIFACT: M=Muss/Mandatory, C=Conditional
 Anwendung: R=Erforderlich/Required, O=Optional,
 D=Abhängig von/Dependent, N=Nicht benutzt/Not used

4 Anwendungsfälle

EDIFACT Struktur	Beschreibung	Vorläufiger Bilanzkreis saldo oder Netzkontosaldo 0	Endgültiger Bilanzkreis saldo oder monatliche Netzkontosalden 0 und 1	Mitteilung der Flexibilität eines Biogasbilanzkreises	Endgültiger Biogasbilanzkreissaldo	Bedingung
	Kommunikation von	MGV an BKV / NB	MGV an BKV / NB	MGV an BKV	MGV an BKV	
	Prüfidentifikator	70040	70041	70042	70043	
Einleitung, Identifikation und Spezifikation einer Nachricht						
UNH		Muss	Muss	Muss	Muss	
UNH 0062	Nachrichten-Referenznummer	X	X	X	X	
UNH 0065	ORDR Order Response SP	X	X	X	X	
UNH 0052	Versionsnummer des Nachrichtentyps D Directory	X	X	X	X	
UNH 0054	Freigabenummer des Nachrichtentyps 08A Directory Release	X	X	X	X	
UNH 0051	Verwaltende Organisation UN UN/ECE	X	X	X	X	
UNH 0057	DVGW DVGW 18 Nachrichtentypen Paket 18, Stand 1.4.2020 (http://www.dvgw-sc.de/).	X	X	X	X	
Identifikation von Typ und Funktion und eindeutiger Nummer der Nachricht						
BGM		Muss	Muss	Muss	Muss	
BGM 1001	Dokumentenname, Code 14G Vorläufiger Bilanzkreissaldo oder Netzkontosaldo 0 16G Endgültiger Bilanzkreissaldo oder monatliche Netzkontosalden 0 und 1 Y3G Flexibilität eines Biogasbilanzkreises Y4G Endgültiger Biogasbilanzkreissaldo	X	X	X	X	
BGM 3055	Verantwortliche Stelle für die Codepflege, Code 332 DE, DVGW Service & Consult GmbH	X	X	X	X	
BGM 1004	Dokumentenummer	X	X	X	X	
Zeitzone						
DTM		Muss	Muss	Muss	Muss	
DTM 2005	Z05 Zeitzone-Definition	X	X	X	X	
DTM 2380	Datum oder Uhrzeit oder Zeitspanne, Wert 0 UTC	X	X	X	X	
DTM 2379	805 Stunden	X	X	X	X	
Datum und Zeit der						

4 Anwendungsfälle

EDIFACT Struktur	Beschreibung	Vorläufiger Bilanzkreis saldo oder Netzkontosaldo 0	Endgültiger Bilanzkreis saldo oder monatliche Netzkontosalden 0 und 1	Mitteilung der Flexibilität eines Biogasbilanzkreises	Endgültiger Biogasbilanzkreissaldo	Bedingung
	Kommunikation von	MGV an BKV / NB	MGV an BKV / NB	MGV an BKV	MGV an BKV	
	Prüfidentifikator	70040	70041	70042	70043	
Nachricht						
DTM		Muss	Muss	Muss	Muss	
DTM 2005	137 Dokumenten-/ Nachrichtendatum/-zeit	X	X	X	X	
DTM 2380	Datum oder Uhrzeit oder Zeitspanne, Wert	X	X	X	X	
DTM 2379	203 CCYYMMDDHHMM	X	X	X	X	
Gültigkeitszeitraum der Nachricht						
DTM		Muss	Muss	Muss	Muss	
DTM 2005	Z01 Gültigkeitszeitraum	X	X	X	X	
DTM 2380	Datum oder Uhrzeit oder Zeitspanne, Wert	X	X	X	X	
DTM 2379	719 CCYYMMDDHHMM CCYYMMDDHHMM	X	X	X	X	
Prüfidentifikator						
SG1		Muss	Muss	Muss	Muss	
SG1 RFF		Muss	Muss	Muss	Muss	
SG1 RFF 1153	Z13 Prüfidentifikator	X	X	X	X	
SG1 RFF 1154	70040 Vorläufiger Bilanzkreissaldo oder Netzkontosaldo 0	X				
	70041 Endgültiger Bilanzkreissaldo oder monatliche Netzkontosalden 0 und 1		X			
	70042 Mitteilung der Flexibilität eines Biogasbilanzkreises			X		
	70043 Endgültiger Biogasbilanzkreissaldo				X	
Absender der Nachricht						
SG3		Muss	Muss	Muss	Muss	
SG3 NAD		Muss	Muss	Muss	Muss	
SG3 NAD 3035	Beteiligter, Qualifier MS Nachrichtenabsender	X	X	X	X	
SG3 NAD 3039	Beteiligter, Identifikation	X	X	X	X	
SG3 NAD 3055	9 GS1 332 DE, DVGW Service & Consult GmbH	X	X	X	X	
Empfänger der Nachricht						
SG3		Muss	Muss	Muss	Muss	
SG3 NAD		Muss	Muss	Muss	Muss	
SG3 NAD 3035	MR Nachrichtempfänger	X	X	X	X	
SG3 NAD 3039	Beteiligter, Identifikation	X	X	X	X	

4 Anwendungsfälle

EDIFACT Struktur	Beschreibung	Vorläufiger Bilanzkreis saldo oder Netzkontosaldo 0	Endgültiger Bilanzkreis saldo oder monatliche Netzkontosalden 0 und 1	Mitteilung der Flexibilität eines Biogasbilanzkreises	Endgültiger Biogasbilanzkreissaldo	Bedingung
	Kommunikation von	MGV an BKV / NB	MGV an BKV / NB	MGV an BKV	MGV an BKV	
	Prüfidentifikator	70040	70041	70042	70043	
SG3 NAD 3055	Verantwortliche Stelle für die Codepflege, Code					
	9 GS1	X	X	X	X	
	332 DE, DVGW Service & Consult GmbH	X	X	X	X	
<hr/>						
Positionsnummer						
SG27		Muss	Muss	Muss	Muss	
SG27 LIN		Muss	Muss	Muss	Muss	
SG27 LIN 1082	Positionsnummer	X	X	X	X	
<hr/>						
Ortsangabe						
SG36		Muss	Muss	Muss	Muss	
SG36 LOC		Muss	Muss	Muss	Muss	
SG36 LOC 3227	Z99 keine Ortszuordnung	X	X	X	X	
<hr/>						
Datum, Zeit, Periode für die nachfolgenden Mengen						
SG36		Muss	Muss	Muss	Muss	
SG36 DTM		Muss	Muss	Muss	Muss	
SG36 DTM 2005	2 Liefertermin (-datum/-zeit), gewünschter	X	X	X	X	
SG36 DTM 2380	Datum oder Uhrzeit oder Zeitspanne, Wert	X	X	X	X	
SG36 DTM 2379	719 CCYYMMDDHHMM CCYYMMDDHHMM	X	X	X	X	
<hr/>						
Menge						
SG37		Muss	Muss	Muss	Muss	
SG37 QTY		Muss	Muss	Muss	Muss	
SG37 QTY 6063	ZX7 Positive Toleranz entspricht BKTol (nur pos. Werte)	X	X			
	ZX8 Positive Toleranz entspricht BKTolnach (nur pos. Werte)	X	X			
	ZZ1 Saldo entspricht BKSALD (pos. und neg. Werte)	X	X			
	ZZ2 Saldo entspricht BKSALDnach (pos. und neg. Werte)	X	X			
	ZZ3 Toleranzüberschreitung entspricht UeTol (pos. und neg. Werte)	X	X			
	ZZ4 Toleranzüberschreitung entspricht UeTolnach (pos. und neg. Werte)	X	X			
	ZZ5 Flexibilität bei der Bilanzierung von Biogasbilanzkreisen BIOFLEX (nur in Kombination)			X		

4 Anwendungsfälle

EDIFACT Struktur	Beschreibung	Vorläufiger Bilanzkreis saldo oder Netzkontosaldo 0	Endgültiger Bilanzkreis saldo oder monatliche Netzkontosalden 0 und 1	Mitteilung der Flexibilität eines Biogasbilanzkreises	Endgültiger Biogasbilanzkreissaldo	Bedingung
	Kommunikation von	MGV an BKV / NB	MGV an BKV / NB	MGV an BKV	MGV an BKV	
	Prüfidentifikator	70040	70041	70042	70043	
	mit KWH)					
ZZA	Saldozeitreihe des BK der endgültig zugeordneten Mengen unter Berücksichtigung der RLM-Allokationen umgewertet mit Abrechnungsbrennwert. BKSALDAbr (pos. und neg. Werte)		X			
ZZB	Saldozeitreihe des BK einschließlich UBK BKSALDAbrnach (pos. und neg. Werte)		X			
ZZC	Zeitreihe der Summe der konvertierungsumlagpflichtigen Mengen eines RBK, inkl. UBK KONVUMLnach (nur pos. Werte)	X	X			
ZZD	Konvertierungsmenge KONVHL (pos. Tageswerte)	X	X			
ZZE	Konvertierungsmenge KONVLH (pos. Tageswerte)	X	X			
ZZF	Übermittlung des Netzkontosaldos 0 unter Berücksichtigung der RLM-Allokationen umgewertet mit Bilanzierungsbrennwert NKSALD0 (pos. und neg. Werte)	X	X			
ZZG	Endgültiger Biogasbilanzkreissaldo entspricht BIOABRSALD (pos. und neg. Werte)				X	
ZZH	Maximale Nutzung des Flexibilitätsrahmens entspricht BIOFLEXMAX (nur pos. Werte)			X		
ZZI	Über-, Unterschreitung des Flexibilitätsrahmens entspricht BIOFLEXSALD (pos. und neg. Werte)			X		

4 Anwendungsfälle

EDIFACT Struktur	Beschreibung	Vorläufiger Bilanzkreis saldo oder Netzkontosaldo 0	Endgültiger Bilanzkreis saldo oder monatliche Netzkontosalden 0 und 1	Mitteilung der Flexibilität eines Biogasbilanzkreises	Endgültiger Biogasbilanzkreissaldo	Bedingung
	Kommunikation von	MGV an BKV / NB	MGV an BKV / NB	MGV an BKV	MGV an BKV	
	Prüfidentifikator	70040	70041	70042	70043	
	ZZJ				X	
	ZZK				X	
	ZZL				X	
	ZZM		X			
	ZZN		X			
	ZZO		X			
	ZZP	X	X			
	ZZQ	X	X			
	ZZR	X	X			

4 Anwendungsfälle

EDIFACT Struktur	Beschreibung	Vorläufiger Bilanzkreis saldo oder Netzkontos saldo 0	Endgültiger Bilanzkreis saldo oder monatliche Netzkotos alden 0 und 1	Mitteilung der Flexibilität eines Biogasbilanzkreises	Endgültiger Biogasbilanzkreissald o	Bedingung
	Kommunikation von	MGV an BKV / NB	MGV an BKV / NB	MGV an BKV	MGV an BKV	
	Prüfidentifikator	70040	70041	70042	70043	
	ZZS Betrag aufsummierten stündlichen Überschreitungen der Toleranz für untertägige Verpflichtungen BKFLEX (nur pos. Werte) Zeitreihe der nach Betrag aufsummierten stündlichen Überschreitungen der Toleranz für untertägige Verpflichtungen BKFLEXnach (nur pos. Werte)	X	X			
	ZZT Zeitreihe der Summe der SLP-Bilanzierungsumlage fähigen	X	X			
	<bzzu< b=""> Ausspeisemenge eines RBK, inkl. UBK SLPUMLnach (nur pos. Werte) Zeitreihe der Summe der RLM-Bilanzierungsumlage fähigen Ausspeisemenge eines RBK, inkl. UBK RLMUMLnach (nur pos. Werte)</bzzu<>	X	X			
SG37 QTY 6060	Menge	X	X	X	X	
SG37 QTY 6411	KW1 Kilowattstunden pro Stunde (kWh/h)	X	X			[1] KW2 nur zu verwenden, wenn DTM 2380 genau einen Gastag umfasst
	KW2 Kilowattstunden pro Tag (kWh/d)	X [1]	X [1]			
	KWH Kilowattstunden			X	X	
Bilanzkreiscode oder Netzkontonummer SG39 SG39 NAD		Muss Muss	Muss Muss	Muss Muss	Muss Muss	
SG39 NAD 3035	Beteiligter, Qualifier ZEU Bilanzkreiscode ZSH Netzkontonummer	X X	X X	X	X	
SG39 NAD 3039	Beteiligter, Identifikation	X	X	X	X	
SG39 NAD 3055	332 DE, DVGW Service & Consult GmbH	X	X	X	X	
Abschnitts-Kontrollsegment UNS		Muss	Muss	Muss	Muss	
UNS 0081	Abschnittskennung, codiert					

4 Anwendungsfälle

EDIFACT Struktur	Beschreibung	Vorläufiger Bilanzkreis saldo oder Netzkontos saldo 0	Endgültiger Bilanzkreis saldo oder monatliche Netzkontos alden 0 und 1	Mitteilung der Flexibilität eines Biogasbilanzkreises	Endgültiger Biogasbilanzkreissald o	Bedingung
	Kommunikation von	MGV an BKV / NB	MGV an BKV / NB	MGV an BKV	MGV an BKV	
	Prüfidentifikator	70040	70041	70042	70043	
	S Detail/Schlusssteil-Trennung	X	X	X	X	
Nachrichten-Endsegment						
UNT		Muss	Muss	Muss	Muss	
UNT 0074	Anzahl der Segmente in einer Nachricht	X	X	X	X	
UNT 0062	Nachrichten-Referenznummer	X	X	X	X	

5 Änderungshistorie

Änd-ID	Ort	Änderungen		Grund der Anpassung	Status
		Bisher	Neu		
01	Titelseite	IMBNOT Version 5.7 DE 01.04.2019	IMBNOT Version 5.8 DE 03.02.2020 ENTWURF	Versionserhöhung aufgrund von Fehlerkorrekturen und Publikationsdatum der Konsultationsfassung	
02	UNH S009:0057	DVGW17	DVGW18	Versionserhöhung aufgrund von Fehlerkorrekturen	
03	SG36 LOC	fehlende Muss-Angabe zur Eröffnung des SG36 LOC	Muss-Angabe vorhanden	Fehlerkorrektur	