

Nachrichtenbeschreibung

## **IMBNOT Konsultationsfassung**

auf Basis

**ORDRSP**

Bestellantwort

**UN D.08A S3**

Version: 5.7  
Variante: Entwurf  
Herausgabedatum: 01.02.2019  
Autor: DVGW

---

---

|  |    |
|--|----|
| 1 Einführung .....                         | 3  |
| 1.1 Funktionale Beschreibung .....         | 3  |
| 1.2 Grundsätze .....                       | 3  |
| 1.3 Anwendungsfelder .....                 | 3  |
| 1.4 Verweise .....                         | 3  |
| 2 Nachrichtenstruktur .....                | 4  |
| 3 EDIFACT Implementierung für IMBNOT ..... | 5  |
| 3.1 Diagramm .....                         | 6  |
| 3.2 Segmentlayout .....                    | 7  |
| 4 Anwendungsfälle .....                    | 23 |
| 5 Änderungshistorie .....                  | 30 |

---

## 1 Einführung

### 1 Einführung

Dieses Dokument stellt die Definition der Imbalance Mitteilung (IMBNOT), einer angepassten Teilmenge der EDIFACT UNSM Order Response Nachricht (ORDRSP) dar, zum Gebrauch für den Elektronischen Datenaustausch (EDI) in der Gaswirtschaft. Es wird besonders auf Erfordernisse und Rollen in der Deutschen Gaswirtschaft Bezug genommen.

Es wird unbedingt empfohlen, die Nachrichtenübergreifenden Vorgaben und Erläuterungen des DVGW vor der Implementierung einer Vorlage zu lesen, da diese einige grundsätzliche Regeln für alle DVGW Nachrichten enthalten.

### 1.1 Funktionale Beschreibung

Diese Nachricht liefert für einen Zeitraum:

1. Die Imbalance für einen Netzkopplungspunkt für einen Bilanzkreisverantwortlichen oder Lieferanten.
2. Die Imbalance für einen Vertrag (zum Beispiel Mitteilung von Bilanzkreissalden, Biogasbilanzkreissalden etc. im Rahmen des Zweivertragsmodells).
3. Den Ausgleich für einen Netzkopplungspunkt für einen Bilanzkreisverantwortlichen oder Lieferanten.
4. Die Mitteilung der absoluten Flexibilität im Rahmen der Bilanzierung von Biogasbilanzkreisen.
5. Die Mitteilung der (zeitlichen) Übertragung von Bilanzkreistoleranzen.

Die gegenwärtige Beschreibung dieser Nachricht in dieser Implementierungs-Richtlinie spiegelt die derzeitige Verwendung in der Gaswirtschaft. Sie schließt jedoch nicht eine Verwendung zwischen anderen als in dieser Beschreibung genannten Marktteilnehmern aus. Das Kriterium für die Verwendung sollte die Funktionalität und nicht die Beteiligten sein.

### 1.2 Grundsätze

Die IMBNOT-Nachricht wird ausgetauscht, um eine Imbalance (z.B. Differenzmenge, Saldo, Mehr-/Mindermenge, Kontostand,...) oder Ausgleichssituation an einen Bilanzkreisverantwortlichen, Lieferanten oder anderen Netzbetreiber zu melden, einschließlich Parameter für den Bilanzausgleich.

### 1.3 Anwendungsfelder

Die IMBNOT-Nachricht wird verwendet, um Daten für die Bilanzierung (Bilanzkreissalden) zu übermitteln. Außerdem findet die IMBNOT-Nachricht bei der Bilanzierung von Biogas zur Mitteilung der absoluten Flexibilität und des endgültigen Biogasbilanzkreisstatus Anwendung.

### 1.4 Verweise

Der Inhalt der IMBNOT-Nachricht basiert auf:

- Der EDIFACT UNSM ORDRSP D 08A Definition wie von UN/CEFACT veröffentlicht.
- Der Definition von Begriffen und Codes wie von der EASEE-Gas „Message and Workflow Design Working Group“ festgelegt.

## 2 Nachrichtenstruktur

| Zähler | Nr | Bez         | St | /<br>DVGW | MaxWdh | / DVGW        | Ebene | Inhalt   |
|--------|----|-------------|----|-----------|--------|---------------|-------|--|
| 0010   | 1  | <b>UNH</b>  | M  | <b>M</b>  | 1      | 1             | 0     | Einleitung, Identifikation und Spezifikation einer Nachricht             |
| 0020   | 2  | <b>BGM</b>  | M  | <b>M</b>  | 1      | 1             | 0     | Identifikation von Typ und Funktion und eindeutiger Nummer der Nachricht |
| 0030   | 3  | <b>DTM</b>  | M  | <b>R</b>  | 35     | 1             | 1     | Zeitzone   |
| 0030   | 4  | <b>DTM</b>  | M  | <b>R</b>  | 35     | 1             | 1     | Datum und Zeit der Nachricht   |
| 0030   | 5  | <b>DTM</b>  | M  | <b>R</b>  | 35     | 1             | 1     | Gültigkeitszeitraum der Nachricht  |
| 0090   |    | <b>SG1</b>  | C  | <b>R</b>  | 9999   | 1             | 1     | Prüfidentifikator  |
| 0100   | 6  | <b>RFF</b>  | M  | <b>M</b>  | 1      | 1             | 1     | Prüfidentifikator  |
| 0150   |    | <b>SG3</b>  | C  | <b>R</b>  | 99     | 1             | 1     | Absender   |
| 0160   | 7  | <b>NAD</b>  | M  | <b>M</b>  | 1      | 1             | 1     | Absender der Nachricht   |
| 0150   |    | <b>SG3</b>  | C  | <b>R</b>  | 99     | 1             | 1     | Empfänger  |
| 0160   | 8  | <b>NAD</b>  | M  | <b>M</b>  | 1      | 1             | 1     | Empfänger der Nachricht  |
| 1040   |    | <b>SG27</b> | C  | <b>R</b>  | 200000 | <b>200000</b> | 1     | LIN  |
| 1050   | 9  | <b>LIN</b>  | M  | <b>M</b>  | 1      | 1             | 1     | Positionsnummer  |
| 1560   |    | <b>SG36</b> | C  | <b>R</b>  | 9999   | <b>9999</b>   | 2     | Ort oder Lokation  |
| 1570   | 10 | <b>LOC</b>  | M  | <b>M</b>  | 1      | 1             | 2     | Ortsangabe   |
| 1590   | 11 | <b>DTM</b>  | C  | <b>R</b>  | 5      | 1             | 3     | Datum, Zeit, Periode für die nachfolgenden Mengen                        |
| 1600   |    | <b>SG37</b> | C  | <b>R</b>  | 99     | 1             | 3     | Spezifikation der Menge  |
| 1610   | 12 | <b>QTY</b>  | M  | <b>M</b>  | 1      | 1             | 3     | Menge  |
| 1670   |    | <b>SG39</b> | C  | <b>R</b>  | 999    | 1             | 2     | NAD  |
| 1680   | 13 | <b>NAD</b>  | M  | <b>M</b>  | 1      | 1             | 2     | Bilanzkreiscode oder Netzkontonummer                                     |
| 2400   | 14 | <b>UNS</b>  | M  | <b>M</b>  | 1      | 1             | 0     | Abschnitts-Kontrollsegment   |
| 2470   | 15 | <b>UNT</b>  | M  | <b>M</b>  | 1      | 1             | 0     | Nachrichten-Endsegment   |

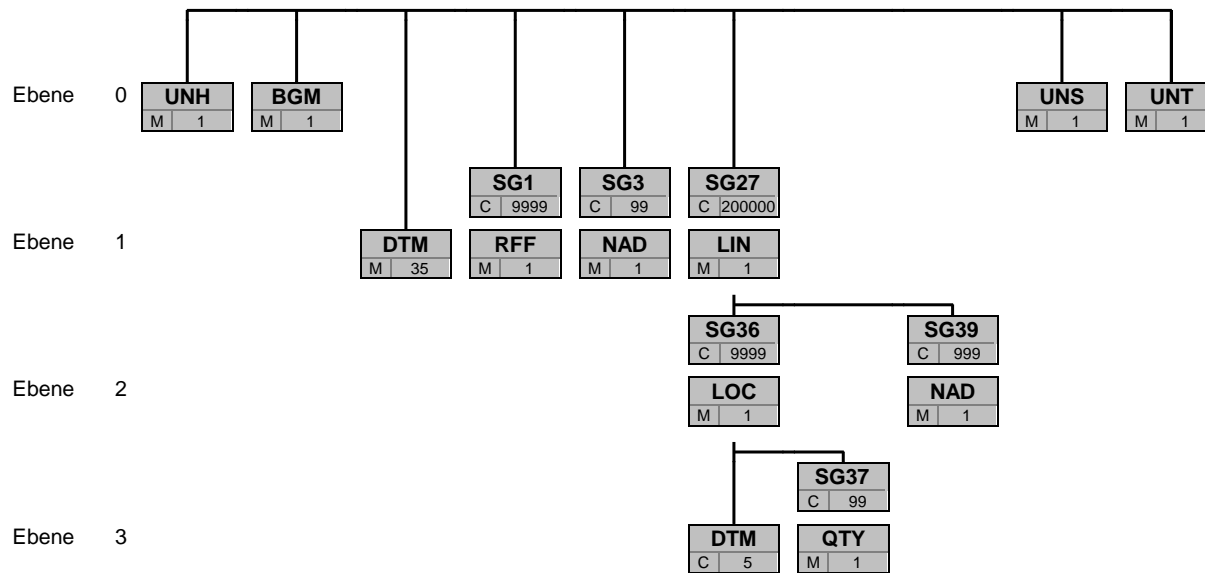
Bez = Segment-/Gruppen-Bezeichner  
 Zähler = Nummer der Segmente/Gruppen im Standard  
 Nr = Laufende Segmentnummer im Guide  
 MaxWdh = Maximale Wiederholung der Segmente/Gruppen

St = Status  
 EDIFACT: M=Muss/Mandatory, C=Conditional  
 Anwendung: R=Erforderlich/Required, O=Optional,  
 D=Abhängig von/Dependent, N=Nicht benutzt/Not used

### 3 EDIFACT Implementierung für IMBNOT

3 EDIFACT Implementierung für IMBNOT

### 3.1 Diagramm



|           |
|-----------|
| Bez       |
| St MaxWdh |

Bez = Segment-/Gruppen-Bezeichner  
 St = Durch UN/CEFACT definierter Status (M=Muss/Mandatory, C=Conditional)  
 MaxWdh = Durch UN/CEFACT definierte maximale Wiederholung der Segmente/Gruppen

Hinweis: Die Darstellung des hier abgebildeten Branchingdiagramms ist implizit.

### 3.2 Segmentlayout

| Zähler | Nr  | Bez        | Standard |        | DVGW   |  | Ebene | Name   |
|--------|---|------------|----------|--------|--------|--|-------|--|
|        |   |            | St       | MaxWdh | St     | MaxWdh   |       |  |
| 0010   | 1   | <b>UNH</b> | M        | 1      | M      | 1  | 0     | Einleitung, Identifikation und Spezifikation einer Nachricht |
|        |   |            | Standard |        | DVGW   |  |       |  |
| Bez    | Name  | St         | Format   | St     | Format | Anwendung / Bemerkung  |       |  |
| UNH    |   |            |          |        |        |  |       |  |
| 0062   | Nachrichten-Referenznummer                  | M          | an..14   | M      | an..14 | Vom Absender vergebene eindeutige Referenz.  |       |  |
| S009   | Nachrichten-Kennung                         | M          |          | M      |        |  |       |  |
| 0065   | Nachrichtentyp-Kennung                      | M          | an..6    | M      | an..6  | <b>ORDRSP Order Response</b>   |       |  |
| 0052   | Versionsnummer des Nachrichtentyps          | M          | an..3    | M      | an..3  | <b>D Directory</b>   |       |  |
| 0054   | Freigabenummer des Nachrichtentyps          | M          | an..3    | M      | an..3  | <b>08A Directory Release</b>   |       |  |
| 0051   | Verwaltende Organisation                    | M          | an..2    | M      | an..2  | <b>UN UN/ECE</b>   |       |  |
| 0057   | Anwendungscode der zuständigen Organisation | C          | an..6    | R      | an..6  | <b>DVGW17 DVGW Nachrichtentypen Paket 17, Stand 1. 4.2019 (<a href="http://www.dvgw-sc.de/">http://www.dvgw-sc.de/</a>).</b> |       |  |

**Bemerkung:**

**Beispiel:**

UNH+123456+ORDRSP:D:08A:UN:DVGW17'

Bez = Objekt-Bezeichner  
 Nr = Laufende Segmentnummer im Guide  
 MaxWdh = Maximale Wiederholung der Segmente/Gruppen  
 Zähler = Nummer der Segmente/Gruppen im Standard

St = Status  
 EDIFACT: M=Muss/Mandatory, C=Conditional  
 Anwendung: R=Erforderlich/Required, O=Optional,  
 D=Abhängig von/Dependent, N=Nicht benutzt/Not used

### 3.2 Segmentlayout

| Zähler | Nr | Bez        | Standard |        | DVGW |        | Ebene | Name   |
|--------|----|------------|----------|--------|------|--------|-------|--|
|        |    |            | St       | MaxWdh | St   | MaxWdh |       |  |
| 0020   | 2  | <b>BGM</b> | M        | 1      | M    | 1      | 0     | Identifikation von Typ und Funktion und eindeutiger Nummer der Nachricht |

|      |   |    | Standard | DVGW |        |  |
|------|---|----|----------|------|--------|--|
| Bez  | Name  | St | Format   | St   | Format | Anwendung / Bemerkung  |
| BGM  |   |    |          |      |        |  |
| C002 | Dokumenten-/ Nachrichtenname                    | C  |          | R    |        |  |
| 1001 | Dokumentenname, Code                            | C  | an..3    | R    | an..3  | <b>14G Vorläufiger Bilanzkreissaldo oder Netzkontosaldo 0</b><br><b>16G Endgültiger Bilanzkreissaldo oder monatliche Netzkontosalden 0 und 1</b><br><b>Y3G Flexibilität eines Biogasbilanzkreises</b><br><b>Y4G Endgültiger Biogasbilanzkreissaldo</b> |
| 1131 | Codeliste, Code                                 | C  | an..17   | N    |        | Nicht benutzt  |
| 3055 | Verantwortliche Stelle für die Codepflege, Code | C  | an..3    | R    | an..3  | <b>332 DE, DVGW Service &amp; Consult GmbH</b>   |
| C106 | Dokumenten-/Nachrichten- Identifikation         | C  |          | R    |        |  |
| 1004 | Dokumentenummer                                 | C  | an..35   | R    | an..35 | <i>IMBNOT + eindeutige Identifikation. Der Absender muss sicherstellen, dass diese Identifikation eindeutig ist.</i>   |

**Bemerkung:**

**Beispiel:**

BGM+14G:::332+IMBNOT123456'

Bez = Objekt-Bezeichner  
 Nr = Laufende Segmentnummer im Guide  
 MaxWdh = Maximale Wiederholung der Segmente/Gruppen  
 Zähler = Nummer der Segmente/Gruppen im Standard

St = Status  
 EDIFACT: M=Muss/Mandatory, C=Conditional  
 Anwendung: R=Erforderlich/Required, O=Optional,  
 D=Abhängig von/Dependent, N=Nicht benutzt/Not used



### 3.2 Segmentlayout

| Zähler | Nr | Bez | Standard |        | DVGW |        | Ebene | Name |
|--------|----|-----|----------|--------|------|--------|-------|------|
|        |    |     | St       | MaxWdh | St   | MaxWdh |       |      |

0030 3 **DTM** M 35 R 1 1 **Zeitzone**

| Bez  | Name  | Standard |        | DVGW     |        | Anwendung / Bemerkung           |
|------|---|----------|--------|----------|--------|---------------------------------|
|      |   | St       | Format | St       | Format |                                 |
| DTM  |   |          |        |          |        |                                 |
| C507 | Datum/Uhrzeit/Zeitspanne                                    | M        |        | M        |        |                                 |
| 2005 | Datums- oder Uhrzeits- oder Zeitspannen-Funktion, Qualifier | M an..3  |        | M an..3  |        | <b>Z05 Zeitzonen-Definition</b> |
| 2380 | Datum oder Uhrzeit oder Zeitspanne, Wert                    | C an..35 |        | R an..35 |        | <b>0 UTC</b>                    |
| 2379 | Datums- oder Uhrzeit- oder Zeitspannen-Format, Code         | C an..3  |        | R an..3  |        | <b>805 Stunden</b>              |

**Bemerkung:**

Alle Zeiten in einer Nachricht müssen in derselben Zeitzone angegeben werden.

**Beispiel:**

DTM+Z05:0:805'

Bez = Objekt-Bezeichner  
 Nr = Laufende Segmentnummer im Guide  
 MaxWdh = Maximale Wiederholung der Segmente/Gruppen  
 Zähler = Nummer der Segmente/Gruppen im Standard

St = Status  
 EDIFACT: M=Muss/Mandatory, C=Conditional  
 Anwendung: R=Erforderlich/Required, O=Optional,  
 D=Abhängig von/Dependent, N=Nicht benutzt/Not used

### 3.2 Segmentlayout

| Zähler | Nr | Bez | Standard |        | DVGW |        | Ebene | Name |
|--------|----|-----|----------|--------|------|--------|-------|------|
|        |    |     | St       | MaxWdh | St   | MaxWdh |       |      |

0030 4 **DTM** M 35 R 1 1 Datum und Zeit der Nachricht

| Standard |   |          | DVGW     |   |
|----------|---|----------|----------|---|
| Bez      | Name  | St       | Format   | Anwendung / Bemerkung                         |
| DTM      |   |          |          |   |
| C507     | Datum/Uhrzeit/Zeitspanne                                    | M        | M        |   |
| 2005     | Datums- oder Uhrzeits- oder Zeitspannen-Funktion, Qualifier | M an..3  | M an..3  | <b>137 Dokumenten-/Nachrichtendatum/-zeit</b> |
| 2380     | Datum oder Uhrzeit oder Zeitspanne, Wert                    | C an..35 | R an..35 |   |
| 2379     | Datums- oder Uhrzeit- oder Zeitspannen-Format, Code         | C an..3  | R an..3  | <b>203 CCYYMMDDHHMM</b>                       |

**Bemerkung:**

**Beispiel:**

DTM+137:201801011200:203'

Bez = Objekt-Bezeichner  
 Nr = Laufende Segmentnummer im Guide  
 MaxWdh = Maximale Wiederholung der Segmente/Gruppen  
 Zähler = Nummer der Segmente/Gruppen im Standard

St = Status  
 EDIFACT: M=Muss/Mandatory, C=Conditional  
 Anwendung: R=Erforderlich/Required, O=Optional,  
 D=Abhängig von/Dependent, N=Nicht benutzt/Not used

### 3.2 Segmentlayout

| Zähler | Nr | Bez | Standard |        | DVGW |        | Ebene | Name |
|--------|----|-----|----------|--------|------|--------|-------|------|
|        |    |     | St       | MaxWdh | St   | MaxWdh |       |      |

0030 5 **DTM** M 35 R 1 1 **Gültigkeitszeitraum der Nachricht**

| Standard |   |          | DVGW     |                                     |
|----------|---|----------|----------|-------------------------------------|
| Bez      | Name  | St       | Format   | Anwendung / Bemerkung               |
| DTM      |   |          |          |                                     |
| C507     | Datum/Uhrzeit/Zeitspanne                                    | M        | M        |                                     |
| 2005     | Datums- oder Uhrzeits- oder Zeitspannen-Funktion, Qualifier | M an..3  | M an..3  | <b>Z01 Gültigkeitszeitraum</b>      |
| 2380     | Datum oder Uhrzeit oder Zeitspanne, Wert                    | C an..35 | R an..35 |                                     |
| 2379     | Datums- oder Uhrzeit- oder Zeitspannen-Format, Code         | C an..3  | R an..3  | <b>719 CCYYMMDDHHMMCCYYMMDDHHMM</b> |

**Bemerkung:**

**Beispiel:**

DTM+Z01:201801010500201801020500:719'

Bez = Objekt-Bezeichner  
 Nr = Laufende Segmentnummer im Guide  
 MaxWdh = Maximale Wiederholung der Segmente/Gruppen  
 Zähler = Nummer der Segmente/Gruppen im Standard

St = Status  
 EDIFACT: M=Muss/Mandatory, C=Conditional  
 Anwendung: R=Erforderlich/Required, O=Optional,  
 D=Abhängig von/Dependent, N=Nicht benutzt/Not used

### 3.2 Segmentlayout

| Zähler | Nr | Bez        | Standard |        | DVGW |        | Ebene | Name              |
|--------|----|------------|----------|--------|------|--------|-------|-------------------|
|        |    |            | St       | MaxWdh | St   | MaxWdh |       |                   |
| 0090   |    | <b>SG1</b> | C        | 9999   | R    | 1      | 1     | Prüfidentifikator |
| 0100   | 6  | <b>RFF</b> | M        | 1      | M    | 1      | 1     | Prüfidentifikator |

|      |                          |  | Standard |        | DVGW |        |   |  |
|------|--------------------------|--|----------|--------|------|--------|---|--|
| Bez  | Name                     |  | St       | Format | St   | Format | Anwendung / Bemerkung   |  |
| RFF  |                          |  |          |        |      |        |   |  |
| C506 | Referenz                 |  | M        |        | M    |        |   |  |
| 1153 | Referenz, Qualifier      |  | M        | an..3  | M    | an..3  | <b>Z13 Prüfidentifikator</b>  |  |
| 1154 | Referenz, Identifikation |  | C        | an..70 | R    | an..70 | <b>70040 Vorläufiger Bilanzkreissaldo oder Netzkontosaldo 0</b><br><b>70041 Endgültiger Bilanzkreissaldo oder monatliche Netzkontosalden 0 und 1</b><br><b>70042 Mitteilung der Flexibilität eines Biogasbilanzkreises</b><br><b>70043 Endgültiger Biogasbilanzkreissaldo</b> |  |

**Bemerkung:**  
Wird nur im Rahmen der Nachrichtenprüfprozesse genutzt.

**Beispiel:**  
RFF+Z13:70040'

Bez = Objekt-Bezeichner  
 Nr = Laufende Segmentnummer im Guide  
 MaxWdh = Maximale Wiederholung der Segmente/Gruppen  
 Zähler = Nummer der Segmente/Gruppen im Standard

St = Status  
 EDIFACT: M=Muss/Mandatory, C=Conditional  
 Anwendung: R=Erforderlich/Required, O=Optional,  
 D=Abhängig von/Dependent, N=Nicht benutzt/Not used

### 3.2 Segmentlayout

| Zähler | Nr | Bez        | Standard |        | DVGW |        | Ebene | Name                   |
|--------|----|------------|----------|--------|------|--------|-------|------------------------|
|        |    |            | St       | MaxWdh | St   | MaxWdh |       |                        |
| 0150   |    | <b>SG3</b> | C        | 99     | R    | 1      | 1     | Absender               |
| 0160   | 7  | <b>NAD</b> | M        | 1      | M    | 1      | 1     | Absender der Nachricht |

| Bez  | Name  | Standard |        | DVGW |        | Anwendung / Bemerkung   |
|------|---|----------|--------|------|--------|---|
|      |   | St       | Format | St   | Format |   |
| NAD  |   |          |        |      |        |   |
| 3035 | Beteiligter, Qualifier                          | M        | an..3  | M    | an..3  | Code zur Identifikation der Marktrolle<br><b>MS Nachrichtenabsender</b> |
| C082 | Identifikation des Beteiligten                  | C        |        | R    |        |   |
| 3039 | Beteiligter, Identifikation                     | M        | an..35 | M    | an..35 |   |
| 1131 | Codeliste, Code                                 | C        | an..17 | N    |        | Nicht benutzt   |
| 3055 | Verantwortliche Stelle für die Codepflege, Code | C        | an..3  | R    | an..3  | <b>9 GS1</b><br><b>332 DE, DVGW Service &amp; Consult GmbH</b>          |

**Bemerkung:**

**Beispiel:**

NAD+MS+9870112500011::332'

Bez = Objekt-Bezeichner  
 Nr = Laufende Segmentnummer im Guide  
 MaxWdh = Maximale Wiederholung der Segmente/Gruppen  
 Zähler = Nummer der Segmente/Gruppen im Standard

St = Status  
 EDIFACT: M=Muss/Mandatory, C=Conditional  
 Anwendung: R=Erforderlich/Required, O=Optional,  
 D=Abhängig von/Dependent, N=Nicht benutzt/Not used

### 3.2 Segmentlayout

| Zähler | Nr | Bez        | Standard |        | DVGW |        | Ebene | Name                    |
|--------|----|------------|----------|--------|------|--------|-------|-------------------------|
|        |    |            | St       | MaxWdh | St   | MaxWdh |       |                         |
| 0150   |    | <b>SG3</b> | C        | 99     | R    | 1      | 1     | Empfänger               |
| 0160   | 8  | <b>NAD</b> | M        | 1      | M    | 1      | 1     | Empfänger der Nachricht |

| Bez  | Name  | Standard |        | DVGW |        | Anwendung / Bemerkung  |
|------|---|----------|--------|------|--------|--|
|      |   | St       | Format | St   | Format |  |
| NAD  |   |          |        |      |        |  |
| 3035 | Beteiligter, Qualifier                          | M        | an..3  | M    | an..3  | Code zur Identifikation der Marktrolle.<br><b>MR Nachrichteneempfänger</b> |
| C082 | Identifikation des Beteiligten                  | C        |        | R    |        |  |
| 3039 | Beteiligter, Identifikation                     | M        | an..35 | M    | an..35 |  |
| 1131 | Codeliste, Code                                 | C        | an..17 | N    |        | Nicht benutzt  |
| 3055 | Verantwortliche Stelle für die Codepflege, Code | C        | an..3  | R    | an..3  | <b>9 GS1</b><br><b>332 DE, DVGW Service &amp; Consult GmbH</b>             |

**Bemerkung:**

**Beispiel:**

NAD+MR+9800000000001:::332'

Bez = Objekt-Bezeichner  
 Nr = Laufende Segmentnummer im Guide  
 MaxWdh = Maximale Wiederholung der Segmente/Gruppen  
 Zähler = Nummer der Segmente/Gruppen im Standard

St = Status  
 EDIFACT: M=Muss/Mandatory, C=Conditional  
 Anwendung: R=Erforderlich/Required, O=Optional,  
 D=Abhängig von/Dependent, N=Nicht benutzt/Not used

### 3.2 Segmentlayout

| Zähler | Nr | Bez         | Standard |        | DVGW |        | Ebene | Name            |
|--------|----|-------------|----------|--------|------|--------|-------|-----------------|
|        |    |             | St       | MaxWdh | St   | MaxWdh |       |                 |
| 1040   |    | <b>SG27</b> | C        | 200000 | R    | 200000 | 1     | LIN             |
| 1050   | 9  | <b>LIN</b>  | M        | 1      | M    | 1      | 1     | Positionsnummer |

| Standard |                 |           | DVGW      |  |
|----------|-----------------|-----------|-----------|--|
| Bez      | Name            | St Format | St Format | Anwendung / Bemerkung                  |
| LIN      |                 |           |           |  |
| 1082     | Positionsnummer | C an..6   | R an..6   | Laufende Positionsnummer (von 1 bis n) |

**Bemerkung:**

LIN-1082 ist eine Identifikation, vergeben vom Ersteller der Nachricht, die es erlaubt, jedes neue Auftreten einer Positionsnummer eindeutig zu identifizieren. Empfehlung: Wenn nicht anders erforderlich, empfiehlt der DVGW eine einfache, numerische Sequenz, beginnend mit '1', welche für jedes neue Auftreten eines LIN-Segmentes um '1' erhöht wird.

**Beispiel:**

LIN+1'

Bez = Objekt-Bezeichner  
 Nr = Laufende Segmentnummer im Guide  
 MaxWdh = Maximale Wiederholung der Segmente/Gruppen  
 Zähler = Nummer der Segmente/Gruppen im Standard

St = Status  
 EDIFACT: M=Muss/Mandatory, C=Conditional  
 Anwendung: R=Erforderlich/Required, O=Optional,  
 D=Abhängig von/Dependent, N=Nicht benutzt/Not used

### 3.2 Segmentlayout

| Zähler | Nr | Bez         | Standard |        | DVGW |        | Ebene | Name              |
|--------|----|-------------|----------|--------|------|--------|-------|-------------------|
|        |    |             | St       | MaxWdh | St   | MaxWdh |       |                   |
| 1040   |    | <b>SG27</b> | C        | 200000 | R    | 200000 | 1     | LIN               |
| 1560   |    | <b>SG36</b> | C        | 9999   | R    | 9999   | 2     | Ort oder Lokation |
| 1570   | 10 | <b>LOC</b>  | M        | 1      | M    | 1      | 2     | Ortsangabe        |

|      |                       |  | Standard |        | DVGW |        |  |
|------|-----------------------|--|----------|--------|------|--------|--|
| Bez  | Name                  |  | St       | Format | St   | Format | Anwendung / Bemerkung  |
| LOC  |                       |  |          |        |      |        |  |
| 3227 | Ortsangabe, Qualifier |  | M        | an..3  | M    | an..3  | Code zur Identifikation der Funktion eines Ortes<br><b>Z99 keine Ortszuordnung</b> |

**Bemerkung:**

In der IMBNOT-Nachricht ist keine Angabe eines spezifischen Ortes erforderlich. Somit besteht dieses Segment nur aus „LOC+Z99“.

**Beispiel:**

LOC+Z99'

Bez = Objekt-Bezeichner  
 Nr = Laufende Segmentnummer im Guide  
 MaxWdh = Maximale Wiederholung der Segmente/Gruppen  
 Zähler = Nummer der Segmente/Gruppen im Standard

St = Status  
 EDIFACT: M=Muss/Mandatory, C=Conditional  
 Anwendung: R=Erforderlich/Required, O=Optional,  
 D=Abhängig von/Dependent, N=Nicht benutzt/Not used



### 3.2 Segmentlayout

| Zähler | Nr | Bez         | Standard |        | DVGW |        | Ebene | Name  |
|--------|----|-------------|----------|--------|------|--------|-------|---|
|        |    |             | St       | MaxWdh | St   | MaxWdh |       |   |
| 1040   |    | <b>SG27</b> | C        | 200000 | R    | 200000 | 1     | LIN   |
| 1560   |    | <b>SG36</b> | C        | 9999   | R    | 9999   | 2     | Ort oder Lokation                                 |
| 1590   | 11 | <b>DTM</b>  | C        | 5      | R    | 1      | 3     | Datum, Zeit, Periode für die nachfolgenden Mengen |

|      |   |          | Standard | DVGW     |          |  |
|------|---|----------|----------|----------|----------|--|
| Bez  | Name  | St       | Format   | St       | Format   | Anwendung / Bemerkung                              |
| DTM  |   |          |          |          |          |  |
| C507 | Datum/Uhrzeit/Zeitspanne                                    | M        | M        | M        | M        |  |
| 2005 | Datums- oder Uhrzeits- oder Zeitspannen-Funktion, Qualifier | M an..3  | M an..3  | M an..3  | M an..3  | <b>2 Liefertermin (-datum/ -zeit), gewünschter</b> |
| 2380 | Datum oder Uhrzeit oder Zeitspanne, Wert                    | C an..35 | R an..35 | R an..35 | R an..35 |  |
| 2379 | Datums- oder Uhrzeit- oder Zeitspannen-Format, Code         | C an..3  | R an..3  | R an..3  | R an..3  | <b>719 CCYYMMDDHHMMCCYYMMDDHHMM</b>                |

**Bemerkung:**

**Beispiel:**

DTM+2:201801010500201801020500:719'

Bez = Objekt-Bezeichner  
 Nr = Laufende Segmentnummer im Guide  
 MaxWdh = Maximale Wiederholung der Segmente/Gruppen  
 Zähler = Nummer der Segmente/Gruppen im Standard

St = Status  
 EDIFACT: M=Muss/Mandatory, C=Conditional  
 Anwendung: R=Erforderlich/Required, O=Optional,  
 D=Abhängig von/Dependent, N=Nicht benutzt/Not used

### 3.2 Segmentlayout

| Zähler | Nr | Bez         | Standard |        | DVGW |        | Ebene | Name                    |
|--------|----|-------------|----------|--------|------|--------|-------|-------------------------|
|        |    |             | St       | MaxWdh | St   | MaxWdh |       |                         |
| 1040   |    | <b>SG27</b> | C        | 200000 | R    | 200000 | 1     | LIN                     |
| 1560   |    | <b>SG36</b> | C        | 9999   | R    | 9999   | 2     | Ort oder Lokation       |
| 1600   |    | <b>SG37</b> | C        | 99     | R    | 1      | 3     | Spezifikation der Menge |
| 1610   | 12 | <b>QTY</b>  | M        | 1      | M    | 1      | 3     | Menge                   |

| Standard |                  |           | DVGW |        | Anwendung / Bemerkung  |
|----------|------------------|-----------|------|--------|--|
| Bez      | Name             | St Format | St   | Format |  |
| QTY      |                  |           |      |        |  |
| C186     | Mengenangaben    | M         | M    |        |  |
| 6063     | Menge, Qualifier | M an..3   | M    | an..3  | <b>ZX7</b> Positive Toleranz entspricht BKTol (nur pos. Werte)<br><b>ZX8</b> Positive Toleranz entspricht BKTolnach (nur pos. Werte)<br><b>ZZ1</b> Saldo entspricht BKSALD (pos. und neg. Werte)<br><b>ZZ2</b> Saldo entspricht BKSALDnach (pos. und neg. Werte)<br><b>ZZ3</b> Toleranzüberschreitung entspricht UeTol (pos. und neg. Werte)<br><b>ZZ4</b> Toleranzüberschreitung entspricht UeTolnach (pos. und neg. Werte)<br><b>ZZ5</b> Flexibilität bei der Bilanzierung von Biogasbilanzkreisen BIOFLEX (nur in Kombination mit KWH)<br><b>ZZA</b> Saldozeitreihe des BK der endgültig zugeordneten Mengen unter Berücksichtigung der RLM-Allokationen umgewertet mit Abrechnungsbrennwert. BKSALDAbr (pos. und neg. Werte)<br><b>ZZB</b> Saldozeitreihe des BK einschließlich UBK BKSALDAbrnach (pos. und neg. Werte)<br><b>ZZC</b> Zeitreihe der Summe der konvertierungsumlagepflichtigen Mengen eines RBK, inkl. UBK KONVUMLnach (nur pos. Werte)<br><b>ZZD</b> Konvertierungsmenge KONVHL (pos. Tageswerte)<br><b>ZZE</b> Konvertierungsmenge KONVLH (pos. Tageswerte)<br><b>ZZF</b> Übermittlung des Netzkontensaldos 0 unter Berücksichtigung der RLM-Allokationen umgewertet mit Bilanzierungsbrennwert NKSALD0 (pos. und neg. Werte)<br><b>ZZG</b> Endgültiger Biogasbilanzkreissaldo entspricht BIOABRSALD (pos. und neg. Werte)<br><b>ZZH</b> Maximale Nutzung des Flexibilitätsrahmens entspricht BIOFLEXMAX (nur pos. Werte) |

Bez = Objekt-Bezeichner  
 Nr = Laufende Segmentnummer im Guide  
 MaxWdh = Maximale Wiederholung der Segmente/Gruppen  
 Zähler = Nummer der Segmente/Gruppen im Standard

St = Status  
 EDIFACT: M=Muss/Mandatory, C=Conditional  
 Anwendung: R=Erforderlich/Required, O=Optional,  
 D=Abhängig von/Dependent, N=Nicht benutzt/Not used

### 3.2 Segmentlayout

|      |                  | Standard  | DVGW      |   |
|------|------------------|-----------|-----------|---|
| Bez  | Name             | St Format | St Format | Anwendung / Bemerkung   |
|      |                  |           |           | <b>ZZI</b> Über-, Unterschreitung des Flexibilitätsrahmens entspricht BIOFLEXSALD (pos. und neg. Werte)<br><b>ZZJ</b> Übertrag eines positiven BK-Saldos bis in Höhe des bestehenden Flexibilitätsrahmens auf den nächsten Bilanzierungszeitraum entspricht BIOUEBERTR (nur pos. Werte)<br><b>ZZK</b> Konvertierte Menge von H-Gas nach L-Gas im Bilanzierungszeitraum BIOKONVHL (nur pos. Werte)<br><b>ZZL</b> Konvertierte Menge von L-Gas nach H-Gas im Bilanzierungszeitraum BIOKONVLH (nur pos. Werte)<br><b>ZZM</b> Differenzzeitreihe des BK zur Berücksichtigung der Brennwertdifferenz entspricht BKRLMDIF (pos. und neg. Werte)<br><b>ZZN</b> Differenzzeitreihe des BK einschließlich UBK entspricht BKRLMDIFnach (pos. und neg. Werte)<br><b>ZZO</b> Übermittlung des für die Netzkontoabrechnung relevanten Netzkontensaldos 1 unter Berücksichtigung der RLM-Allokationen umgewertet mit Abrechnungsbrennwert. NKSALD1<br><b>ZZP</b> Kumulierte Stundensalden des Bilanzkreises BKKUM (pos. und neg. Werte)<br><b>ZZQ</b> Zeitreihe der Differenzmenge eines BK BKKUMnach (pos. und neg. Werte)<br><b>ZZR</b> Zeitreihe der nach Betrag aufsummierten stündlichen Überschreitungen der Toleranz für untertägige Verpflichtungen BKFLEX (nur pos. Werte)<br><b>ZZS</b> Zeitreihe der nach Betrag aufsummierten stündlichen Überschreitungen der Toleranz für untertägige Verpflichtungen BKFLEXnach (nur pos. Werte)<br><b>ZZT</b> Zeitreihe der Summe der SLP-Bilanzierungsumlagefähigen Auspeisemenge eines RBK, inkl. UBK SLPUMLnach (nur pos. Werte)<br><b>ZZU</b> Zeitreihe der Summe der RLM-Bilanzierungsumlagefähigen Auspeisemenge eines RBK, inkl. UBK RLMUMLnach (nur pos. Werte) |
| 6060 | Menge            | M an..35  | M an..35  | Angabe der Menge als ganze Zahl ohne Tausender- und Dezimaltrenner  |
| 6411 | Maßeinheit, Code | C an..8   | R an..8   | <b>KW1</b> Kilowattstunden pro Stunde (kWh/h)<br><b>KW2</b> Kilowattstunden pro Tag (kWh/d)<br><b>KWH</b> Kilowattstunden   |

**Bemerkung:**

**Beispiel:**

QTY+ZZ3:4000:KW1'

Bez = Objekt-Bezeichner  
 Nr = Laufende Segmentnummer im Guide  
 MaxWdh = Maximale Wiederholung der Segmente/Gruppen  
 Zähler = Nummer der Segmente/Gruppen im Standard

St = Status  
 EDIFACT: M=Muss/Mandatory, C=Conditional  
 Anwendung: R=Erforderlich/Required, O=Optional,  
 D=Abhängig von/Dependent, N=Nicht benutzt/Not used

### 3.2 Segmentlayout

| Zähler | Nr | Bez         | Standard |        | DVGW |        | Ebene | Name                                 |
|--------|----|-------------|----------|--------|------|--------|-------|--------------------------------------|
|        |    |             | St       | MaxWdh | St   | MaxWdh |       |                                      |
| 1040   |    | <b>SG27</b> | C        | 200000 | R    | 200000 | 1     | LIN                                  |
| 1670   |    | <b>SG39</b> | C        | 999    | R    | 1      | 2     | NAD                                  |
| 1680   | 13 | <b>NAD</b>  | M        | 1      | M    | 1      | 2     | Bilanzkreiscode oder Netzkontonummer |

| Bez  | Name  | Standard |        | DVGW |        | Anwendung / Bemerkung                                    |
|------|---|----------|--------|------|--------|--|
|      |   | St       | Format | St   | Format |  |
| NAD  |   |          |        |      |        |  |
| 3035 | Beteiligter, Qualifier                          | M        | an..3  | M    | an..3  | <b>ZEU Bilanzkreiscode</b><br><b>ZSH Netzkontonummer</b> |
| C082 | Identifikation des Beteiligten                  | C        |        | R    |        |  |
| 3039 | Beteiligter, Identifikation                     | M        | an..35 | M    | an..35 | <i>Bilanzkreiscode oder Netzkontonummer</i>              |
| 1131 | Codeliste, Code                                 | C        | an..17 | N    |        | Nicht benutzt  |
| 3055 | Verantwortliche Stelle für die Codepflege, Code | C        | an..3  | R    | an..3  | <b>332 DE, DVGW Service &amp; Consult GmbH</b>           |

**Bemerkung:**

**Beispiel:**

NAD+ZEU+BKCODE1234567890::332'

Bez = Objekt-Bezeichner  
 Nr = Laufende Segmentnummer im Guide  
 MaxWdh = Maximale Wiederholung der Segmente/Gruppen  
 Zähler = Nummer der Segmente/Gruppen im Standard

St = Status  
 EDIFACT: M=Muss/Mandatory, C=Conditional  
 Anwendung: R=Erforderlich/Required, O=Optional,  
 D=Abhängig von/Dependent, N=Nicht benutzt/Not used

### 3.2 Segmentlayout

| Zähler | Nr                         | Bez        | Standard |        | DVGW |        | Ebene                                  | Name                       |
|--------|----------------------------|------------|----------|--------|------|--------|--|----------------------------|
|        |                            |            | St       | MaxWdh | St   | MaxWdh |  |                            |
| 2400   | 14                         | <b>UNS</b> | M        | 1      | M    | 1      | 0                                      | Abschnitts-Kontrollsegment |
|        |                            |            | Standard |        | DVGW |        |  |                            |
| Bez    | Name                       |            | St       | Format | St   | Format | Anwendung / Bemerkung                  |                            |
| UNS    |                            |            |          |        |      |        |  |                            |
| 0081   | Abschnittskennung, codiert |            | M        | a1     | M    | a1     | <b>S Detail/Schluss teil-Trennung)</b> |                            |

**Bemerkung:**

**Beispiel:**

UNS+S'

Bez = Objekt-Bezeichner  
 Nr = Laufende Segmentnummer im Guide  
 MaxWdh = Maximale Wiederholung der Segmente/Gruppen  
 Zähler = Nummer der Segmente/Gruppen im Standard

St = Status  
 EDIFACT: M=Muss/Mandatory, C=Conditional  
 Anwendung: R=Erforderlich/Required, O=Optional,  
 D=Abhängig von/Dependent, N=Nicht benutzt/Not used

### 3.2 Segmentlayout

| Zähler | Nr                                     | Bez        | Standard |        | DVGW |        | Ebene  | Name                   |
|--------|--|------------|----------|--------|------|--------|--|------------------------|
|        |  |            | St       | MaxWdh | St   | MaxWdh |  |                        |
| 2470   | 15                                     | <b>UNT</b> | M        | 1      | M    | 1      | 0  | Nachrichten-Endsegment |
|        |  |            | Standard |        | DVGW |        |  |                        |
| Bez    | Name                                   |            | St       | Format | St   | Format | Anwendung / Bemerkung  |                        |
| UNT    |  |            |          |        |      |        |  |                        |
| 0074   | Anzahl der Segmente in einer Nachricht |            | M        | n..6   | M    | n..6   | Summe der Segmente in der Nachricht (inklusive UNH & UNT)  |                        |
| 0062   | Nachrichten-Referenznummer             |            | M        | an..14 | M    | an..14 | Eindeutige Nachrichten-Referenz vom Absender vergeben. Muss identisch mit der Angabe in UNH-0062 sein. |                        |

**Bemerkung:**

**Beispiel:**

UNT+15+123456'

Bez = Objekt-Bezeichner  
 Nr = Laufende Segmentnummer im Guide  
 MaxWdh = Maximale Wiederholung der Segmente/Gruppen  
 Zähler = Nummer der Segmente/Gruppen im Standard

St = Status  
 EDIFACT: M=Muss/Mandatory, C=Conditional  
 Anwendung: R=Erforderlich/Required, O=Optional,  
 D=Abhängig von/Dependent, N=Nicht benutzt/Not used

## 4 Anwendungsfälle

| EDIFACT Struktur   | Beschreibung  | Vorläufiger Bilanzkreis saldo oder Netzkontosaldo 0 | Edngültiger Bilanzkreis saldo oder monatliche Netzkontosalden 0 und 1 | Mitteilung der Flexibilität eines Biogasbilanzkreises | Endgültiger Biogasbilanzkreissaldo | Bedingung |
|--|---|---|---|---|------------------------------------|-----------|
|  | Kommunikation von   | MGV an BKV / NB                                     | MGV an BKV / NB   | MGV an BKV  | MGV an BKV                         |           |
|  | Prüfidentifikator   | 70040   | 70041   | 70042   | 70043                              |           |
| Einleitung, Identifikation und Spezifikation einer Nachricht             |   |   |   |   |                                    |           |
| <b>UNH</b>   |   | Muss  | Muss  | Muss  | Muss                               |           |
| <b>UNH 0062</b>  | Nachrichten-Referenznummer  | X   | X   | X   | X                                  |           |
| <b>UNH 0065</b>  | <b>ORDR</b> Order Response  | X   | X   | X   | X                                  |           |
| <b>UNH 0052</b>  | Versionsnummer des Nachrichtentyps  |   |   |   |                                    |           |
|  | <b>D</b> Directory  | X   | X   | X   | X                                  |           |
| <b>UNH 0054</b>  | Freigabenummer des Nachrichtentyps  |   |   |   |                                    |           |
|  | <b>08A</b> Directory Release  | X   | X   | X   | X                                  |           |
| <b>UNH 0051</b>  | Verwaltende Organisation  |   |   |   |                                    |           |
|  | <b>UN</b> UN/ECE  | X   | X   | X   | X                                  |           |
| <b>UNH 0057</b>  | <b>DVGW</b> DVGW  | X   | X   | X   | X                                  |           |
|  | <b>17</b> Nachrichtentypen Paket 17, Stand 1. 4.2019 ( <a href="http://www.dvgw-sc.de/">http://www.dvgw-sc.de/</a> ). |   |   |   |                                    |           |
| Identifikation von Typ und Funktion und eindeutiger Nummer der Nachricht |   |   |   |   |                                    |           |
| <b>BGM</b>   |   | Muss  | Muss  | Muss  | Muss                               |           |
| <b>BGM 1001</b>  | Dokumentenname, Code  |   |   |   |                                    |           |
|  | <b>14G</b> Vorläufiger Bilanzkreissaldo oder Netzkontosaldo 0   | X   |   |   |                                    |           |
|  | <b>16G</b> Endgültiger Bilanzkreissaldo oder monatliche Netzkontosalden 0 und 1                                       |   | X   |   |                                    |           |
|  | <b>Y3G</b> Flexibilität eines Biogasbilanzkreises   |   |   | X   |                                    |           |
|  | <b>Y4G</b> Endgültiger Biogasbilanzkreissaldo   |   |   |   | X                                  |           |
| <b>BGM 3055</b>  | Verantwortliche Stelle für die Codepflege, Code   |   |   |   |                                    |           |
|  | <b>332</b> DE, DVGW Service & Consult GmbH  | X   | X   | X   | X                                  |           |
| <b>BGM 1004</b>  | Dokumentenummer   | X   | X   | X   | X                                  |           |
| Zeitzone   |   |   |   |   |                                    |           |
| <b>DTM</b>   |   | Muss  | Muss  | Muss  | Muss                               |           |
| <b>DTM 2005</b>  | <b>Z05</b> Zeitzeonen-Definition  | X   | X   | X   | X                                  |           |
| <b>DTM 2380</b>  | Datum oder Uhrzeit oder Zeitspanne, Wert  |   |   |   |                                    |           |
|  | <b>0</b> UTC  | X   | X   | X   | X                                  |           |
| <b>DTM 2379</b>  | <b>805</b> Stunden  | X   | X   | X   | X                                  |           |
| Datum und Zeit der   |   |   |   |   |                                    |           |

### 4 Anwendungsfälle

| EDIFACT Struktur                         | Beschreibung   | Vorläufiger Bilanzkreis saldo oder Netzkontosaldo 0 | Edngültiger Bilanzkreis saldo oder monatliche Netzkontosalden 0 und 1 | Mitteilung der Flexibilität eines Biogasbilanzkreises | Endgültiger Biogasbilanzkreissaldo | Bedingung |
|--|--|---|---|---|------------------------------------|-----------|
|  | Kommunikation von  | MGV an BKV / NB                                     | MGV an BKV / NB   | MGV an BKV  | MGV an BKV                         |           |
|  | Prüfidentifikator  | 70040   | 70041   | 70042   | 70043                              |           |
| <b>Nachricht</b>                         |  |   |   |   |                                    |           |
| <b>DTM</b>                               |  | Muss  | Muss  | Muss  | Muss                               |           |
| DTM 2005                                 | 137 Dokumenten-/ Nachrichtendatum/-zeit                                    | X   | X   | X   | X                                  |           |
| DTM 2380                                 | Datum oder Uhrzeit oder Zeitspanne, Wert                                   | X   | X   | X   | X                                  |           |
| DTM 2379                                 | 203 CCYYMMDDHHMM   | X   | X   | X   | X                                  |           |
| <b>Gültigkeitszeitraum der Nachricht</b> |  |   |   |   |                                    |           |
| <b>DTM</b>                               |  | Muss  | Muss  | Muss  | Muss                               |           |
| DTM 2005                                 | Z01 Gültigkeitszeitraum  | X   | X   | X   | X                                  |           |
| DTM 2380                                 | Datum oder Uhrzeit oder Zeitspanne, Wert                                   | X   | X   | X   | X                                  |           |
| DTM 2379                                 | 719 CCYYMMDDHHMM CCYYMMDDHHMM  | X   | X   | X   | X                                  |           |
| <b>Prüfidentifikator</b>                 |  |   |   |   |                                    |           |
| <b>SG1</b>                               |  | Muss  | Muss  | Muss  | Muss                               |           |
| <b>SG1 RFF</b>                           |  | Muss  | Muss  | Muss  | Muss                               |           |
| SG1 RFF 1153                             | Z13 Prüfidentifikator  | X   | X   | X   | X                                  |           |
| SG1 RFF 1154                             | 70040 Vorläufiger Bilanzkreissaldo oder Netzkontosaldo 0                   | X   |   |   |                                    |           |
|  | 70041 Endgültiger Bilanzkreissaldo oder monatliche Netzkontosalden 0 und 1 |   | X   |   |                                    |           |
|  | 70042 Mitteilung der Flexibilität eines Biogasbilanzkreises                |   |   | X   |                                    |           |
|  | 70043 Endgültiger Biogasbilanzkreissaldo                                   |   |   |   | X                                  |           |
| <b>Absender der Nachricht</b>            |  |   |   |   |                                    |           |
| <b>SG3</b>                               |  | Muss  | Muss  | Muss  | Muss                               |           |
| <b>SG3 NAD</b>                           |  | Muss  | Muss  | Muss  | Muss                               |           |
| SG3 NAD 3035                             | Beteiligter, Qualifier MS Nachrichtenabsender                              | X   | X   | X   | X                                  |           |
| SG3 NAD 3039                             | Beteiligter, Identifikation  | X   | X   | X   | X                                  |           |
| SG3 NAD 3055                             | 9 GS1<br>332 DE, DVGW Service & Consult GmbH                               | X<br>X  | X<br>X  | X<br>X  | X<br>X                             |           |
| <b>Empfänger der Nachricht</b>           |  |   |   |   |                                    |           |
| <b>SG3</b>                               |  | Muss  | Muss  | Muss  | Muss                               |           |
| <b>SG3 NAD</b>                           |  | Muss  | Muss  | Muss  | Muss                               |           |
| SG3 NAD 3035                             | MR Nachrichtenempfänger  | X   | X   | X   | X                                  |           |
| SG3 NAD 3039                             | Beteiligter, Identifikation  | X   | X   | X   | X                                  |           |



## 4 Anwendungsfälle

| EDIFACT Struktur                                  | Beschreibung  | Vorläufiger Bilanzkreis saldo oder Netzkontosaldo 0 | Edngültiger Bilanzkreis saldo oder monatliche Netzkontosalden 0 und 1 | Mitteilung der Flexibilität eines Biogasbilanzkreises | Endgültiger Biogasbilanzkreissaldo | Bedingung |
|---|---|---|---|---|------------------------------------|-----------|
|   | Kommunikation von   | MGV an BKV / NB                                     | MGV an BKV / NB   | MGV an BKV  | MGV an BKV                         |           |
|   | Prüfidentifikator   | 70040   | 70041   | 70042   | 70043                              |           |
| SG3 NAD <b>3055</b>                               | Verantwortliche Stelle für die Codepflege, Code   |   |   |   |                                    |           |
|   | <b>9</b> GS1  | X   | X   | X   | X                                  |           |
|   | <b>332</b> DE, DVGW Service & Consult GmbH  | X   | X   | X   | X                                  |           |
| Positionsnummer                                   |   | <b>Muss</b>   | <b>Muss</b>   | <b>Muss</b>   | <b>Muss</b>                        |           |
| <b>SG27</b>                                       |   | Muss  | Muss  | Muss  | Muss                               |           |
| <b>SG27 LIN</b>                                   |   |   |   |   |                                    |           |
| SG27 LIN <b>1082</b>                              | Positionsnummer   | X   | X   | X   | X                                  |           |
| Ortsangabe  |   | <b>Muss</b>   | <b>Muss</b>   | <b>Muss</b>   | <b>Muss</b>                        |           |
| <b>SG36</b>                                       |   |   |   |   |                                    |           |
| <b>SG36 LOC</b>                                   |   |   |   |   |                                    |           |
| SG36 LOC <b>3227</b>                              | <b>Z99</b> keine Ortszuordnung  | X   | X   | X   | X                                  |           |
| Datum, Zeit, Periode für die nachfolgenden Mengen |   | <b>Muss</b>   | <b>Muss</b>   | <b>Muss</b>   | <b>Muss</b>                        |           |
| <b>SG36</b>                                       |   | Muss  | Muss  | Muss  | Muss                               |           |
| <b>SG36 DTM</b>                                   |   |   |   |   |                                    |           |
| SG36 DTM <b>2005</b>                              | <b>2</b> Liefertermin (-datum/-zeit), gewünschter   | X   | X   | X   | X                                  |           |
| SG36 DTM <b>2380</b>                              | Datum oder Uhrzeit oder Zeitspanne, Wert  | X   | X   | X   | X                                  |           |
| SG36 DTM <b>2379</b>                              | <b>719</b> CCYYMMDDHHMM<br>CCYYMMDDHHMM   | X   | X   | X   | X                                  |           |
| Menge   |   | <b>Muss</b>   | <b>Muss</b>   | <b>Muss</b>   | <b>Muss</b>                        |           |
| <b>SG37</b>                                       |   | Muss  | Muss  | Muss  | Muss                               |           |
| <b>SG37 QTY</b>                                   |   |   |   |   |                                    |           |
| SG37 QTY <b>6063</b>                              | <b>ZX7</b> Positive Toleranz entspricht BKTol (nur pos. Werte)                                    | X   | X   |   |                                    |           |
|   | <b>ZX8</b> Positive Toleranz entspricht BKTolnach (nur pos. Werte)                                | X   | X   |   |                                    |           |
|   | <b>ZZ1</b> Saldo entspricht BKSALD (pos. und neg. Werte)  | X   | X   |   |                                    |           |
|   | <b>ZZ2</b> Saldo entspricht BKSALDnach (pos. und neg. Werte)                                      | X   | X   |   |                                    |           |
|   | <b>ZZ3</b> Toleranzüberschreitung entspricht UeTol (pos. und neg. Werte)                          | X   | X   |   |                                    |           |
|   | <b>ZZ4</b> Toleranzüberschreitung entspricht UeTolnach (pos. und neg. Werte)                      | X   | X   |   |                                    |           |
|   | <b>ZZ5</b> Flexibilität bei der Bilanzierung von Biogasbilanzkreisen BIOFLEX (nur in Kombination) |   |   | X   |                                    |           |

## 4 Anwendungsfälle

| EDIFACT Struktur | Beschreibung   | Vorläufiger Bilanzkreis saldo oder Netzkontosaldo 0 | Edngültiger Bilanzkreis saldo oder monatliche Netzkontosalden 0 und 1 | Mitteilung der Flexibilität eines Biogasbilanzkreises | Endgültiger Biogasbilanzkreissaldo | Bedingung |
|------------------|--|---|---|---|------------------------------------|-----------|
|                  | Kommunikation von  | MGV an BKV / NB                                     | MGV an BKV / NB   | MGV an BKV  | MGV an BKV                         |           |
|                  | Prüfidentifikator  | 70040   | 70041   | 70042   | 70043                              |           |
| <b>ZZA</b>       | mit KWH)<br>Saldozeitreihe des BK der endgültig zugeordneten Mengen unter Berücksichtigung der RLM-Allokationen umgewertet mit Abrechnungsbrennwert. BKSALDAbr (pos. und neg. Werte) |   | X   |   |                                    |           |
| <b>ZZB</b>       | Saldozeitreihe des BK einschließlich UBK BKSALDAbrnach (pos. und neg. Werte)   |   | X   |   |                                    |           |
| <b>ZZC</b>       | Zeitreihe der Summe der konvertierungsumlagpflichtigen Mengen eines RBK, inkl. UBK KONVUMLnach (nur pos. Werte)  | X   | X   |   |                                    |           |
| <b>ZZD</b>       | Konvertierungsmenge KONVHL (pos. Tageswerte)   | X   | X   |   |                                    |           |
| <b>ZZE</b>       | Konvertierungsmenge KONVLH (pos. Tageswerte)   | X   | X   |   |                                    |           |
| <b>ZZF</b>       | Übermittlung des Netzkontosaldos 0 unter Berücksichtigung der RLM-Allokationen umgewertet mit Bilanzierungsbrennwert NKSALD0 (pos. und neg. Werte)                                   | X   | X   |   |                                    |           |
| <b>ZZG</b>       | Endgültiger Biogasbilanzkreissaldo entspricht BIOABRSALD (pos. und neg. Werte)   |   |   |   | X                                  |           |
| <b>ZZH</b>       | Maximale Nutzung des Flexibilitätsrahmens entspricht BIOFLEXMAX (nur pos. Werte)   |   |   | X   |                                    |           |
| <b>ZZI</b>       | Über-, Unterschreitung des Flexibilitätsrahmens entspricht BIOFLEXSALD (pos. und neg. Werte)   |   |   | X   |                                    |           |

## 4 Anwendungsfälle

| EDIFACT Struktur | Beschreibung   | Vorläufiger Bilanzkreis saldo oder Netzkontosaldo 0 | Edngültiger Bilanzkreis saldo oder monatliche Netzkontosalden 0 und 1 | Mitteilung der Flexibilität eines Biogasbilanzkreises | Endgültiger Biogasbilanzkreissaldo | Bedingung |
|------------------|--|---|---|---|------------------------------------|-----------|
|                  | Kommunikation von  | MGV an BKV / NB                                     | MGV an BKV / NB   | MGV an BKV  | MGV an BKV                         |           |
|                  | Prüfidentifikator  | 70040   | 70041   | 70042   | 70043                              |           |
|                  | <b>ZZJ</b> Übertrag eines positiven BK-Saldos bis in Höhe des bestehenden Flexibilitätsrahmens auf den nächsten Bilanzierungszeitraum entspricht BIOUEBERTR (nur pos. Werte)   |   |   |   | X                                  |           |
|                  | <b>ZZK</b> Konvertierte Menge von H-Gas nach L-Gas im Bilanzierungszeitraum BOKONVHL (nur pos. Werte)  |   |   |   | X                                  |           |
|                  | <b>ZZL</b> Konvertierte Menge von L-Gas nach H-Gas im Bilanzierungszeitraum BOKONVLH (nur pos. Werte)  |   |   |   | X                                  |           |
|                  | <b>ZZM</b> Differenzzeitreihe des BK zur Berücksichtigung der Brennwertdifferenz entspricht BKRLMDIF (pos. und neg. Werte)   |   | X   |   |                                    |           |
|                  | <b>ZZN</b> Differenzzeitreihe des BK einschließlich UBK entspricht BKRLMDIFnach (pos. und neg. Werte)  |   | X   |   |                                    |           |
|                  | <b>ZZO</b> Übermittlung des für die Netzkontoabrechnung relevanten Netzkontensaldos 1 unter Berücksichtigung der RLM-Allokationen umgewertet mit Abrechnungsbrennwert. NKSALD1 |   | X   |   |                                    |           |
|                  | <b>ZZP</b> Kumulierte Stundensalden des Bilanzkreises BKKUM (pos. und neg. Werte)  | X   | X   |   |                                    |           |
|                  | <b>ZZQ</b> Zeitreihe der Differenzmenge eines BK BKKUMnach (pos. und neg. Werte)   | X   | X   |   |                                    |           |
|                  | <b>ZZR</b> Zeitreihe der nach  | X   | X   |   |                                    |           |

## 4 Anwendungsfälle

| EDIFACT Struktur   | Beschreibung   | Vorläufiger Bilanzkreis saldo oder Netzkontosaldo 0 | Edngültiger Bilanzkreis saldo oder monatliche Netzkontosalden 0 und 1 | Mitteilung der Flexibilität eines Biogasbilanzkreises | Endgültiger Biogasbilanzkreissaldo | Bedingung |
|--|--|---|---|---|------------------------------------|-----------|
|  | Kommunikation von  | MGV an BKV / NB                                     | MGV an BKV / NB   | MGV an BKV  | MGV an BKV                         |           |
|  | Prüfidentifikator  | 70040   | 70041   | 70042   | 70043                              |           |
|  | <b>ZZS</b> Betrag aufsummierten stündlichen Überschreitungen der Toleranz für untertägige Verpflichtungen BKFLEX (nur pos. Werte)<br>Zeitreihe der nach Betrag aufsummierten stündlichen Überschreitungen der Toleranz für untertägige Verpflichtungen BKFLEXnach (nur pos. Werte) | X   | X   |   |                                    |           |
|  | <b>ZZT</b> Zeitreihe der Summe der SLP-Bilanzierungsumlage fähigen Ausspeisemenge eines RBK, inkl. UBK SLPUMLnach (nur pos. Werte)   | X   | X   |   |                                    |           |
|  | <b>ZZU</b> Zeitreihe der Summe der RLM-Bilanzierungsumlage fähigen Ausspeisemenge eines RBK, inkl. UBK RLMUMLnach (nur pos. Werte)   | X   | X   |   |                                    |           |
| SG37 QTY <b>6060</b>   | Menge  | X   | X   | X   | X                                  |           |
| SG37 QTY <b>6411</b>   | <b>KW1</b> Kilowattstunden pro Stunde (kWh/h)  | X   | X   |   |                                    |           |
|  | <b>KW2</b> Kilowattstunden pro Tag (kWh/d)   | X   | X   |   |                                    |           |
|  | <b>KWH</b> Kilowattstunden   |   |   | X   | X                                  |           |
| Bilanzkreiscode oder Netzkontonummer<br><b>SG39</b><br><b>SG39 NAD</b> |  | <b>Muss</b><br>Muss                                 | <b>Muss</b><br>Muss   | <b>Muss</b><br>Muss                                   | <b>Muss</b><br>Muss                |           |
| SG39 NAD <b>3035</b>   | Beteiligter, Qualifier<br><b>ZEU</b> Bilanzkreiscode<br><b>ZSH</b> Netzkontonummer   | X<br>X  | X<br>X  | X   | X                                  |           |
| SG39 NAD <b>3039</b>   | Beteiligter, Identifikation  | X   | X   | X   | X                                  |           |
| SG39 NAD <b>3055</b>   | <b>332</b> DE, DVGW Service & Consult GmbH   | X   | X   | X   | X                                  |           |
| Abschnitts-Kontrollsegment<br><b>UNS</b>                               |  | Muss  | Muss  | Muss  | Muss                               |           |
| <b>UNS 0081</b>  | Abschnittskennung, codiert   |   |   |   |                                    |           |

## 4 Anwendungsfälle

| EDIFACT Struktur       | Beschreibung                           | Vorläufiger Bilanzkreis saldo oder Netzkontos aldo 0 | Edngültiger Bilanzkreis saldo oder monatliche Netzkontos alden 0 und 1 | Mitteilung der Flexibilität eines Biogasbilanzkreises | Endgültiger Biogasbilanzkreissald o | Bedingung                              |
|------------------------|--|--|--|---|-------------------------------------|--|
|                        | Kommunikation von                      | MGV an BKV / NB                                      | MGV an BKV / NB  | MGV an BKV  | MGV an BKV                          |  |
|                        | Prüfidentifikator                      | 70040  | 70041  | 70042   | 70043                               |  |
|                        | <b>S</b> Detail/Schlusssteil-Trennung) | X  | X  | X   | X                                   |  |
| Nachrichten-Endsegment |  |  |  |   |                                     |  |
|                        | <b>UNT</b>                             | Muss   | Muss   | Muss  | Muss                                |  |
|                        | <b>UNT 0074</b>                        | X  | X  | X   | X                                   | Anzahl der Segmente in einer Nachricht |
|                        | <b>UNT 0062</b>                        | X  | X  | X   | X                                   | Nachrichten-Referenznummer             |

## 5 Änderungshistorie

| Änd-ID | Ort                     | Änderungen  |  | Grund der Anpassung   | Status |
|--------|-------------------------|---|--|---|--------|
|        |                         | Bisher  | Neu                                      |   |        |
| 01     | Titelseite              | IMBNOT Version 5.6 DE 01.04.2016  | IMBNOT Version 5.7 DE 01.02.2019 Entwurf | Komplette Überarbeitung der Nachricht und Einführung einer neuen Dokumentation  |        |
| 02     | UNH S009:0057           | EG4014  | DVGW17                                   | Überarbeitung der kompletten Nachricht und Einführung einer neuen Dokumentation |        |
| 03     | SG3 NAD C082:3055       | 321, 332, 305, 9  | 9, 332                                   | Edig@s und EIC nicht zulässig   |        |
| 04     | SG3 NAD C082:3055       | 321, 332, 305, 9  | 9, 332                                   | Edig@s und EIC nicht zulässig   |        |
| 05     | SG27 SG39 NAD 3035      | ZSH   | ZEU, ZSH                                 | neue Codes zur Differenzierung von "Netzkontonummer" und "Bilanzkreis"          |        |
| 06     | SG27 SG39 NAD C082:3055 | 9, ZSO, 305, 321, 332   | 332                                      | Löschung unzulässiger/überflüssiger Codes                                       |        |
| 07     | BGM C002:3055           | 321, EASEE-Gas (European Association for the Streamlining of Energy Exchange) | 332, DE, DVGW Service & Consult GmbH     | Verantwortliche Stelle für die Codepflege ist der DVGW                          |        |
| 08     | BGM 1225                | Angabe des Datenelements zur Kennzeichnung der Nachricht als "Original"       | Ersatzlose Streichung des Datenelements  | Datenelement wird nicht benötigt  |        |
| 09     | SG3 NAD 3035            | ZSX Marktgebietsverantwortlicher (MGV)  | MS Nachrichtenabsender                   | Angleichung an BDEW-Formate   |        |
| 10     | SG3 NAD 3035            | ZSO Netzbetreiber<br>ZSY Bilanzkreisverantwortlicher (BKV)                    | MR Nachrichtempfänger                    | Angleichung an BDEW-Formate   |        |