

Nachrichtenbeschreibung

DELRES

Konsultationsfassung

auf Basis

ORDRSP

Bestellantwort

UN D.07A S3

Version: 4.6 (DE)
Publikationsdatum: 03.02.2020
Autor: DVGW

1 Einführung	2
1.1 Funktionale Beschreibung	2
1.2 Grundsätze.....	2
1.3 Anwendungsfelder	2
1.4 Verweise	2
2 Nachrichtenstruktur	3
3 EDIFACT Implementierung für DELRES	4
3.1 Diagramm	5
3.2 Segmentlayout.....	6
4 Anwendungsfälle	23
5 Änderungshistorie	26

1 Einführung

1 Einführung

Dieses Dokument stellt die Definition der Edig@s Delivery Order Bestätigung - DELRES - Nachricht, einer angepassten Teilmenge der EDIFACT UNSM Purchase Order Response Nachricht (ORDRSP) dar, zum Gebrauch für den Elektronischen Datenaustausch (EDI) in der Gaswirtschaft. Es wird besonders auf Erfordernisse und Rollen in der Deutschen Gaswirtschaft Bezug genommen.

Vor der Implementierung dieser Nachrichtenbeschreibung wird empfohlen, das Dokument "Nachrichtenübergreifende Vorgaben und Erläuterungen" zu lesen, da dieses einige grundsätzliche Regeln für alle DVGW Nachrichten enthält.

1.1 Funktionale Beschreibung

Die DELRES Nachricht übermittelt die Matching-Resultate zum benachbarten Netzbetreiber, nachdem die nominierten Mengen den Matching-Prozess durchlaufen haben.

Die gegenwärtige Beschreibung dieser Nachricht in dieser Implementierungsrichtlinie spiegelt die derzeitige Verwendung in der Gaswirtschaft. Sie schließt jedoch nicht eine Verwendung zwischen anderen als in dieser Beschreibung genannten Marktteilnehmern aus. Das Kriterium für die Verwendung sollte die Funktionalität und nicht die Beteiligten sein.

1.2 Grundsätze

Die DELRES Nachricht wird als Antwort auf eine DELORD Nachricht gesendet und enthält die Mengen, welche nach dem Matching-Prozess vorliegen.

1.3 Anwendungsfelder

Die DELRES Nachricht wird von demjenigen Netzbetreiber verwendet, der den Matching-Prozess durchführt, um die Resultate des Matching-Prozesses an den benachbarten Netzbetreiber zu übermitteln.

1.4 Verweise

Der Inhalt der DELRES Nachricht basiert auf:

- Der EDIFACT UNSM ORDRSP D 07A Definition wie von UN/CEFACT veröffentlicht.
- Der Definition von Begriffen und Codes wie von der EASEE-Gas „Message and Workflow Design Working Group“ festgelegt.

Den Prozessen wie sie in „CBP 2003-002/02 Harmonisation of Nominating and Matching Process“ durch EASEE-Gas veröffentlicht sind.

2 Nachrichtenstruktur

Zähler Nr	Bez	St	/ DVGW	MaxWdh	/ DVGW	Ebene	Inhalt
0010 1	UNH	M	M	1	1	0	Nachrichten-Kopfsegment
0020 2	BGM	M	M	1	1	0	Beginn der Nachricht
0030 3	DTM	M	M	35	35	1	Zur Identifikation der Zeitzone.
0030 4	DTM	M	M	35	35	1	Datum der Nachricht
0030 5	DTM	M	M	35	35	1	Gültigkeitszeitraum der Nachricht
0090	SG1	C	R	9999	9999	1	RFF
0100 6	RFF	M	M	1	1	1	Referenzangaben
0150	SG3	C	R	99	99	1	NAD
0160 7	NAD	M	M	1	1	1	Absender der Nachricht
0150	SG3	C	R	99	99	1	NAD
0160 8	NAD	M	M	1	1	1	Empfänger der Nachricht
1040	SG27	C	R	200000	200000	1	LIN-IMD-SG36-SG39-SG39
1050 9	LIN	M	M	1	1	1	Positionsdaten
1070 10	IMD	C	R	99	99	2	Produkt-/Leistungsbeschreibung
1560	SG36	C	R	9999	9999	2	LOC-DTM-SG37
1570 11	LOC	M	M	1	1	2	Ortsangabe
1590 12	DTM	C	R	5	5	3	Datum/Uhrzeit/Zeitspanne
1600	SG37	C	R	99	99	3	QTY
1610 13	QTY	M	M	1	1	3	Menge
1670	SG39	C	R	999	999	2	NAD
1680 14	NAD	M	M	1	1	2	Name und Anschrift
1670	SG39	C	R	999	999	2	NAD
1680 15	NAD	M	M	1	1	2	Name und Anschrift
2360 16	UNS	M	M	1	1	0	Abschnitts-Kontrollsegment
2430 17	UNT	M	M	1	1	0	Nachrichten-Endesegment

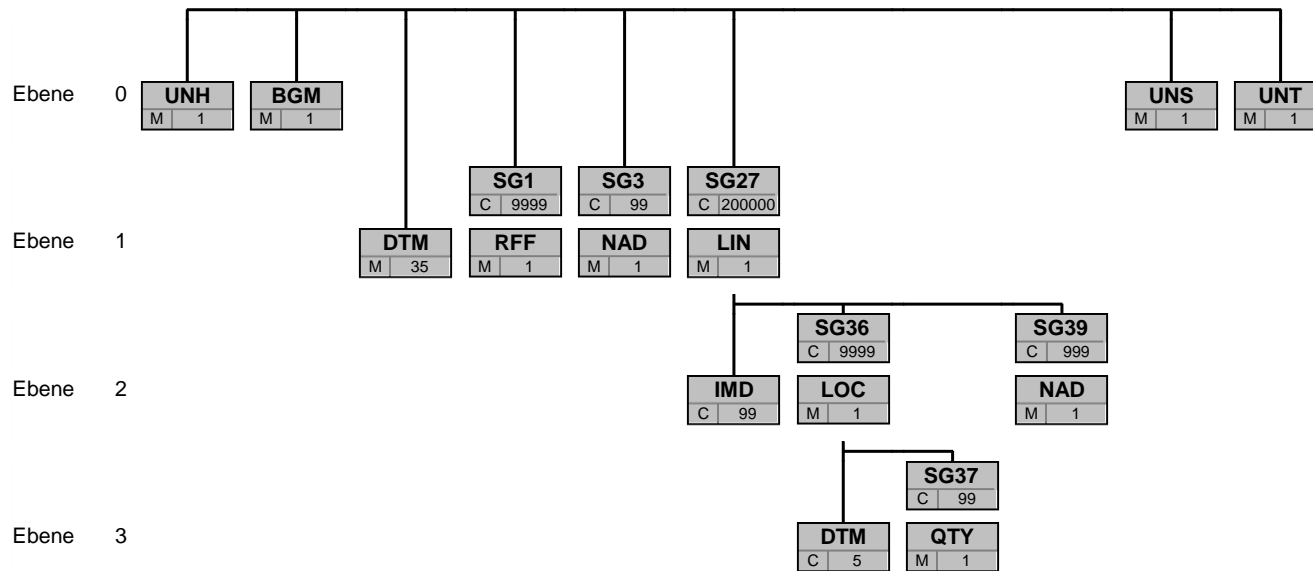
Bez = Segment-/Gruppen-Bezeichner
 Zähler = Nummer der Segmente/Gruppen im Standard
 Nr = Laufende Segmentnummer im Guide
 MaxWdh = Maximale Wiederholung der Segmente/Gruppen

St = Status
 EDIFACT: M=Muss/Mandatory, C=Conditional
 Anwendung: R=Erforderlich/Required, O=Optional,
 D=Abhängig von/Dependent, N=Nicht benutzt/Not used

3 EDIFACT Implementierung für DELRES

3 EDIFACT Implementierung für DELRES

3.1 Diagramm



Bez
St MaxWdh

Bez = Segment-/Gruppen-Bezeichner
 St = Durch UN/CEFACT definierter Status (M=Muss/Mandatory, C=Conditional)
 MaxWdh = Durch UN/CEFACT definierte maximale Wiederholung der Segmente/Gruppen

Hinweis: Die Darstellung des hier abgebildeten Branchingdiagramms ist implizit.

3.2 Segmentlayout

Zähler	Nr	Bez	Standard		DVGW		Ebene	Name
			St	MaxWdh	St	MaxWdh		

0010 1 **UNH** M 1 M 1 0 Nachrichten-Kopfsegment

Standard			DVGW	
Bez	Name	St Format	St Format	Anwendung / Bemerkung
UNH				
0062	Nachrichten-Referenznummer	M an..14	M an..14	Vom Absender vergebene eindeutige Referenz.
S009	Nachrichten-Kennung	M	M	
0065	Nachrichtentyp-Kennung	M an..6	M an..6	Code für den Nachrichtentyp, vergeben von der herausgebenden Organisation. ORDRSP Order Response
0052	Versionsnummer des Nachrichtentyps	M an..3	M an..3	Versionsnummer des Nachrichtentyps. D Directory
0054	Freigabenummer des Nachrichtentyps	M an..3	M an..3	Releasenummer innerhalb der Versionsnummer (0052). 07A Directory Release
0051	Verwaltende Organisation	M an..2	M an..2	Code zur Identifikation der herausgebenden Organisation dieses Nachrichtentyps. UN UNECE
0057	Anwendungscode der zuständigen Organisation	C an..6	R an..6	Von der für die Pflege des Nachrichtentyps zuständigen Organisation festgelegter Code zur weiteren Identifizierung der Nachricht. DVGW18 DVGW Nachrichtentypen Paket 18, Stand 1. 4.2020 (http://www.dvgw-sc.de/)

Bemerkung:

Beispiel:

UNH+1+ORDRSP:D:07A:UN:DVGW18'

Bez = Objekt-Bezeichner
 Nr = Laufende Segmentnummer im Guide
 MaxWdh = Maximale Wiederholung der Segmente/Gruppen
 Zähler = Nummer der Segmente/Gruppen im Standard

St = Status
 EDIFACT: M=Muss/Mandatory, C=Conditional
 Anwendung: R=Erforderlich/Required, O=Optional,
 D=Abhängig von/Dependent, N=Nicht benutzt/Not used

3.2 Segmentlayout

Zähler	Nr	Bez	Standard		DVGW		Ebene	Name
			St	MaxWdh	St	MaxWdh		

0020 2 **BGM** M 1 M 1 0 Beginn der Nachricht

Standard			DVGW		Anwendung / Bemerkung
Bez	Name	St Format	St Format		
BGM					
C002	Dokumenten-/ Nachrichtenname	C	R		
1001	Dokumentenname, Code	C an..3	C an..3		Code zur Spezifikation des Dokumentnamens. 27G Callup Antwort Y6G Nominierung gebündelter Kapazität an Marktgebietsübergangspunkten (MÜP) und Grenzübergangspunkten (GÜP)
1131	Codeliste, Code	C an..17	N		Nicht benutzt
3055	Verantwortliche Stelle für die Codepflege, Code	C an..3	R an..3		Code zur Identifikation der die Codelisten verwaltenden Organisation. 332 DE, DVGW Service & Consult GmbH
C106	Dokumenten-/Nachrichten- Identifikation	C	R		
1004	Dokumentenummer	C an..35	R an..35		Identifikation des Dokuments. DELRES + eindeutige Identifikation. Der Absender muss sicherstellen, dass diese Identifikation eindeutig ist.

Bemerkung:

Beispiel:

BGM+27G::332+DELRES00052'

Bez = Objekt-Bezeichner
 Nr = Laufende Segmentnummer im Guide
 MaxWdh = Maximale Wiederholung der Segmente/Gruppen
 Zähler = Nummer der Segmente/Gruppen im Standard

St = Status
 EDIFACT: M=Muss/Mandatory, C=Conditional
 Anwendung: R=Erforderlich/Required, O=Optional,
 D=Abhängig von/Dependent, N=Nicht benutzt/Not used

3.2 Segmentlayout

Zähler	Nr	Bez	Standard		DVGW		Ebene	Name
			St	MaxWdh	St	MaxWdh		
0030	3	DTM	M	35	M	35	1	Zur Identifikation der Zeitzone.

Standard			DVGW	
Bez	Name	St	Format	Anwendung / Bemerkung
DTM				
C507	Datum/Uhrzeit/Zeitspanne	M	M	
2005	Datums- oder Uhrzeits- oder Zeitspannen-Funktion, Qualifier	M an..3	M an..3	Z05 Zeitzonen-Definition
2380	Datum oder Uhrzeit oder Zeitspanne, Wert	C an..35	R an..35	Wert eines Datums, Datum und Zeit, Zeit oder Periode in besonderer Darstellung. 0 UTC
2379	Datums- oder Uhrzeit- oder Zeitspannen-Format, Code	C an..3	R an..3	Code zur Identifikation der Darstellung von Datum, Zeit oder Periode. 805 Stunden

Bemerkung:

Alle Zeiten in einer Nachricht müssen in derselben Zeitzone angegeben werden.

Beispiel:

DTM+Z05:0:805'

Bez = Objekt-Bezeichner
 Nr = Laufende Segmentnummer im Guide
 MaxWdh = Maximale Wiederholung der Segmente/Gruppen
 Zähler = Nummer der Segmente/Gruppen im Standard

St = Status
 EDIFACT: M=Muss/Mandatory, C=Conditional
 Anwendung: R=Erforderlich/Required, O=Optional,
 D=Abhängig von/Dependent, N=Nicht benutzt/Not used

3.2 Segmentlayout

Zähler	Nr	Bez	Standard		DVGW		Ebene	Name
			St	MaxWdh	St	MaxWdh		

0030 4 **DTM** M 35 M 35 1 Datum der Nachricht

Standard			DVGW	
Bez	Name	St	Format	Anwendung / Bemerkung
DTM				
C507	Datum/Uhrzeit/Zeitspanne	M	M	<i>Datum der Nachricht</i>
2005	Datums- oder Uhrzeits- oder Zeitspannen-Funktion, Qualifier	M an..3	M an..3	137 Dokumenten-/Nachrichtendatum/-zeit
2380	Datum oder Uhrzeit oder Zeitspanne, Wert	C an..35	R an..35	<i>Wert eines Datums, Datum und Zeit, Zeit oder Periode in besonderer Darstellung.</i> 0 UTC
2379	Datums- oder Uhrzeit- oder Zeitspannen-Format, Code	C an..3	R an..3	805 Stunden

Bemerkung:

Beispiel:

DTM+137:0:805'

Bez = Objekt-Bezeichner
 Nr = Laufende Segmentnummer im Guide
 MaxWdh = Maximale Wiederholung der Segmente/Gruppen
 Zähler = Nummer der Segmente/Gruppen im Standard

St = Status
 EDIFACT: M=Muss/Mandatory, C=Conditional
 Anwendung: R=Erforderlich/Required, O=Optional,
 D=Abhängig von/Dependent, N=Nicht benutzt/Not used

3.2 Segmentlayout

Zähler	Nr	Bez	Standard		DVGW		Ebene	Name
			St	MaxWdh	St	MaxWdh		

0030 5 **DTM** M 35 M 35 1 **Gültigkeitszeitraum der Nachricht**

Standard			DVGW	
Bez	Name	St	Format	Anwendung / Bemerkung
DTM				
C507	Datum/Uhrzeit/Zeitspanne	M	M	<i>Gültigkeitszeitraum der Nachricht</i>
2005	Datums- oder Uhrzeits- oder Zeitspannen-Funktion, Qualifier	M an..3	M an..3	Z01 Gültigkeitszeitraum
2380	Datum oder Uhrzeit oder Zeitspanne, Wert	C an..35	R an..35	<i>Wert eines Datums, Datum und Zeit, Zeit oder Periode in besonderer Darstellung.</i>
2379	Datums- oder Uhrzeit- oder Zeitspannen-Format, Code	C an..3	R an..3	0 UTC 719 CCYYMMDDHHMMCCYYMMDDHHMM

Bemerkung:

Beispiel:

DTM+Z01:201809090400:719'

Bez = Objekt-Bezeichner
 Nr = Laufende Segmentnummer im Guide
 MaxWdh = Maximale Wiederholung der Segmente/Gruppen
 Zähler = Nummer der Segmente/Gruppen im Standard

St = Status
 EDIFACT: M=Muss/Mandatory, C=Conditional
 Anwendung: R=Erforderlich/Required, O=Optional,
 D=Abhängig von/Dependent, N=Nicht benutzt/Not used

3.2 Segmentlayout

Zähler	Nr	Bez	Standard		DVGW		Ebene	Name
			St	MaxWdh	St	MaxWdh		
0090		SG1	C	9999	R	9999	1	RFF
0100	6	RFF	M	1	M	1	1	Referenzangaben

			Standard		DVGW		
Bez	Name		St	Format	St	Format	Anwendung / Bemerkung
RFF							
C506	Referenz		M		M		
1153	Referenz, Qualifier		M	an..3	M	an..3	Referenz. Z13 Prüfidentifikator
1154	Referenz, Identifikation		C	an..70	R	an..70	Code zur Erläuterung der Referenz. 70054 Callup Antwort 70055 Matching-Antwort Flexübertragung

Bemerkung:
Wird im Rahmen der Nachrichtenprüfprozesse genutzt.

Beispiel:
RFF+Z13:70054'

Bez = Objekt-Bezeichner
 Nr = Laufende Segmentnummer im Guide
 MaxWdh = Maximale Wiederholung der Segmente/Gruppen
 Zähler = Nummer der Segmente/Gruppen im Standard

St = Status
 EDIFACT: M=Muss/Mandatory, C=Conditional
 Anwendung: R=Erforderlich/Required, O=Optional,
 D=Abhängig von/Dependent, N=Nicht benutzt/Not used

3.2 Segmentlayout

Zähler	Nr	Bez	Standard		DVGW		Ebene	Name
			St	MaxWdh	St	MaxWdh		
0150		SG3	C	99	R	99	1	NAD
0160	7	NAD	M	1	M	1	1	Absender der Nachricht

Bez	Name	Standard		DVGW		Anwendung / Bemerkung
		St	Format	St	Format	
NAD						
3035	Beteiligter, Qualifier	M	an..3	M	an..3	Code zur Identifikation der Marktrolle. MS Nachrichtenabsender
C082	Identifikation des Beteiligten	C		R		
3039	Beteiligter, Identifikation	M	an..35	M	an..35	
1131	Codeliste, Code	C	an..17	N		Nicht benutzt
3055	Verantwortliche Stelle für die Codepflege, Code	C	an..3	R	an..3	332 DE, DVGW Service & Consult GmbH 9 GS1

Bemerkung:

Beispiel:

NAD+MS+9870009700005:::332'

Bez = Objekt-Bezeichner
 Nr = Laufende Segmentnummer im Guide
 MaxWdh = Maximale Wiederholung der Segmente/Gruppen
 Zähler = Nummer der Segmente/Gruppen im Standard

St = Status
 EDIFACT: M=Muss/Mandatory, C=Conditional
 Anwendung: R=Erforderlich/Required, O=Optional,
 D=Abhängig von/Dependent, N=Nicht benutzt/Not used

3.2 Segmentlayout

Zähler	Nr	Bez	Standard		DVGW		Ebene	Name
			St	MaxWdh	St	MaxWdh		
0150		SG3	C	99	R	99	1	NAD
0160	8	NAD	M	1	M	1	1	Empfänger der Nachricht

Bez	Name	Standard		DVGW		Anwendung / Bemerkung
		St	Format	St	Format	
NAD						
3035	Beteiligter, Qualifier	M	an..3	M	an..3	Code zur Identifikation der Marktrolle. MR Nachrichtenempfänger
C082	Identifikation des Beteiligten	C		R		
3039	Beteiligter, Identifikation	M	an..35	M	an..35	
1131	Codeliste, Code	C	an..17	N		Nicht benutzt
3055	Verantwortliche Stelle für die Codepflege, Code	C	an..3	R	an..3	332 DE, DVGW Service & Consult GmbH 9 GS1

Bemerkung:

Beispiel:

NAD+MR+9870009700005:::332'

Bez = Objekt-Bezeichner
 Nr = Laufende Segmentnummer im Guide
 MaxWdh = Maximale Wiederholung der Segmente/Gruppen
 Zähler = Nummer der Segmente/Gruppen im Standard

St = Status
 EDIFACT: M=Muss/Mandatory, C=Conditional
 Anwendung: R=Erforderlich/Required, O=Optional,
 D=Abhängig von/Dependent, N=Nicht benutzt/Not used

3.2 Segmentlayout

Zähler	Nr	Bez	Standard		DVGW		Ebene	Name
			St	MaxWdh	St	MaxWdh		
1040		SG27	C	200000	R	200000	1	LIN-IMD-SG36-SG39
1050	9	LIN	M	1	M	1	1	Positionsdaten

Standard			DVGW	
Bez	Name	St Format	St Format	Anwendung / Bemerkung
LIN				
1082	Positionsnummer	C an..6	R an..6	Laufende Positionsnummer (von 1 bis n)

Bemerkung:

LIN-1082 ist eine Identifikation, vergeben vom Ersteller der Nachricht, die es erlaubt, jedes neue Auftreten einer Positionsnummer eindeutig zu identifizieren.

Empfehlung: wenn nicht besondere Anforderungen ein anderes Vorgehen erfordern, empfiehlt Edig@s die Verwendung einer einfachen fortlaufenden Nummerierung, beginnend mit '1' und jeweils um '1' für jedes neue Auftreten des LIN-Segmentes erhöht.

Beispiel:

LIN+3'

Bez = Objekt-Bezeichner
 Nr = Laufende Segmentnummer im Guide
 MaxWdh = Maximale Wiederholung der Segmente/Gruppen
 Zähler = Nummer der Segmente/Gruppen im Standard

St = Status
 EDIFACT: M=Muss/Mandatory, C=Conditional
 Anwendung: R=Erforderlich/Required, O=Optional,
 D=Abhängig von/Dependent, N=Nicht benutzt/Not used

3.2 Segmentlayout

Zähler	Nr	Bez	Standard		DVGW		Ebene	Name
			St	MaxWdh	St	MaxWdh		
1040		SG27	C	200000	R	200000	1	LIN-IMD-SG36-SG39
1070	10	IMD	C	99	R	99	2	Produkt-/Leistungsbeschreibung

Bez	Name	Standard		DVGW		Anwendung / Bemerkung
		St	Format	St	Format	
IMD						
7077	Beschreibungsformat, Code	C	an..3	N		Nicht benutzt
C272	Produkt/Leistung	C		R		
7081	Produkt/Leistung, Code	C	an..3	R	an..3	Code zur Charakterisierung einer Lieferposition. 05G Charakterisierung einer Lieferposition
C273	Produkt-/Leistungsbeschreibung	C		R		
7009	Produkt-/Leistungsbeschreibung, Code	C	an..17	R	an..17	Code zur näheren Beschreibung dieser LIN-Position 14G Verarbeitet vom Netzbetreiber
1131	Codeliste, Code	C	an..17	N		Nicht benutzt
3055	Verantwortliche Stelle für die Codepflege, Code	C	an..3	R	an..3	Code zur Identifikation der für die Pflege der Codeliste verantwortlichen Organisation. 332 DE, DVGW Service & Consult GmbH

Bemerkung:

An dieser Position wird IMD genutzt, um den Matchingstatus für alle Mengen in dieser LIN-loop anzugeben. Je NAD-Paar wird in der DELRES-Nachricht eine Zeitreihe mit 14G und eine Zeitreihe mit 16G übermittelt.

Beispiel:

IMD++05G+14G::332'

Bez = Objekt-Bezeichner
 Nr = Laufende Segmentnummer im Guide
 MaxWdh = Maximale Wiederholung der Segmente/Gruppen
 Zähler = Nummer der Segmente/Gruppen im Standard

St = Status
 EDIFACT: M=Muss/Mandatory, C=Conditional
 Anwendung: R=Erforderlich/Required, O=Optional,
 D=Abhängig von/Dependent, N=Nicht benutzt/Not used

3.2 Segmentlayout

Zähler	Nr	Bez	Standard		DVGW		Ebene	Name
			St	MaxWdh	St	MaxWdh		
1040		SG27	C	200000	R	200000	1	LIN-IMD-SG36-SG39
1560		SG36	C	9999	R	9999	2	LOC-DTM-SG37
1570	11	LOC	M	1	M	1	2	Ortsangabe

Standard			DVGW	
Bez	Name	St Format	St Format	Anwendung / Bemerkung
LOC				
3227	Ortsangabe, Qualifier	M an..3	M an..3	Code zur Identifikation der Funktion eines Ortes Z19 Netzkopplungspunkt
C517	Ortsangabe	C	R	
3225	Ortsangabe, Nummer	C an..35	C an..35	Identifikation eines Ortes. Nutzung eines Codes, der von einer der in der eingeschränkten Codeliste für LOC-C517:3055 genannten Organisationen vergeben wird.
1131	Codeliste, Code	C an..17	N	Nicht benutzt
3055	Verantwortliche Stelle für die Codepflege, Code	C an..3	R an..3	Code zur Identifikation der für die Pflege der Codeliste verantwortlichen Organisation. 332 DE, DVGW Service & Consult GmbH

Bemerkung:

In Erweiterung des Edig@s-Prinzips, nur eine Nachricht je Übertragung (Interchange) zu senden, wird für jeden Ort (LOC) eine separate DVGW-Nachricht verwendet (obwohl die Struktur von SG27 auch mehrere unterschiedliche LOC je Nachricht erlauben würde). D.h. eine DELRES-Nachricht bezieht sich auf genau einen Ort (LOC).

Beispiel:

LOC+Z19+NOLOC::332'

Bez = Objekt-Bezeichner
 Nr = Laufende Segmentnummer im Guide
 MaxWdh = Maximale Wiederholung der Segmente/Gruppen
 Zähler = Nummer der Segmente/Gruppen im Standard

St = Status
 EDIFACT: M=Muss/Mandatory, C=Conditional
 Anwendung: R=Erforderlich/Required, O=Optional,
 D=Abhängig von/Dependent, N=Nicht benutzt/Not used

3.2 Segmentlayout

Zähler	Nr	Bez	Standard		DVGW		Ebene	Name
			St	MaxWdh	St	MaxWdh		
1040		SG27	C	200000	R	200000	1	LIN-IMD-SG36-SG39
1560		SG36	C	9999	R	9999	2	LOC-DTM-SG37
1590	12	DTM	C	5	R	5	3	Datum/Uhrzeit/Zeitspanne

Bez	Name	Standard		DVGW		Anwendung / Bemerkung
		St	Format	St	Format	
DTM						
C507	Datum/Uhrzeit/Zeitspanne	M		R		
2005	Datums- oder Uhrzeits- oder Zeitspannen-Funktion, Qualifier	M	an..3	R	an..3	Code zur Angabe der Funktion von Datum, Zeit oder Periode. 2 Liefertermin (-datum/ -zeit), gewünschter
2380	Datum oder Uhrzeit oder Zeitspanne, Wert	C	an..35	C	an..35	Wert eines Datums, Datum und Zeit, Zeit oder Periode in besonderer Darstellung. Periode in dem Format wie in C507:2379
2379	Datums- oder Uhrzeit- oder Zeitspannen-Format, Code	C	an..3	C	an..3	Code zur Identifikation der Darstellung von Datum, Zeit oder Periode. 719 CCYYMMDDHHMMCCYYMMDDHHMM

Bemerkung:

Beispiel:

DTM+2:201809150400201709160400:719'

Bez = Objekt-Bezeichner
 Nr = Laufende Segmentnummer im Guide
 MaxWdh = Maximale Wiederholung der Segmente/Gruppen
 Zähler = Nummer der Segmente/Gruppen im Standard

St = Status
 EDIFACT: M=Muss/Mandatory, C=Conditional
 Anwendung: R=Erforderlich/Required, O=Optional,
 D=Abhängig von/Dependent, N=Nicht benutzt/Not used

3.2 Segmentlayout

Zähler	Nr	Bez	Standard		DVGW		Ebene	Name
			St	MaxWdh	St	MaxWdh		
1040		SG27	C	200000	R	200000	1	LIN-IMD-SG36-SG39
1560		SG36	C	9999	R	9999	2	LOC-DTM-SG37
1600		SG37	C	99	R	99	3	QTY
1610	13	QTY	M	1	M	1	3	Menge

			Standard	DVGW		
Bez	Name	St	Format	St	Format	Anwendung / Bemerkung
QTY						
C186	Mengenangaben	M		M		
6063	Menge, Qualifier	M	an..3	M	an..3	Code zur Qualifizierung des Mengentyps. Z02 Einspeisung Z03 Ausspeisung
6060	Menge	M	an..35	M	an..35	Angabe der Menge als positive ganze Zahl ohne Komma oder Dezimaltrenner. Aktuelle Menge
6411	Maßeinheit, Code	C	an..8	R	an..8	Code zur Spezifikation der Mengen-Einheit. KW1 Kilowattstunden pro Stunde (kWh/h) KWH Kilowattstunden

Bemerkung:

Anmerkung deutscher Markt: Zur Erläuterung der Bedeutung von Ein-/Ausspeisung (aus wessen Sicht dies zu betrachten ist). Es sind ganze positive Zahlen zu verwenden.

Beispiel:

QTY+Z02:6782:KW1'

Bez = Objekt-Bezeichner
 Nr = Laufende Segmentnummer im Guide
 MaxWdh = Maximale Wiederholung der Segmente/Gruppen
 Zähler = Nummer der Segmente/Gruppen im Standard

St = Status
 EDIFACT: M=Muss/Mandatory, C=Conditional
 Anwendung: R=Erforderlich/Required, O=Optional,
 D=Abhängig von/Dependent, N=Nicht benutzt/Not used

3.2 Segmentlayout

Zähler	Nr	Bez	Standard		DVGW		Ebene	Name
			St	MaxWdh	St	MaxWdh		
1040		SG27	C	200000	R	200000	1	LIN-IMD-SG36-SG39
1670		SG39	C	999	R	999	2	NAD
1680	14	NAD	M	1	M	1	2	Name und Anschrift

Standard			DVGW	
Bez	Name	St Format	St Format	Anwendung / Bemerkung
NAD				
3035	Beteiligter, Qualifier	M an..3	M an..3	Code für den internen Bilanzkreis des Transportkunden. ZSG Interner Bilanzkreis
C082	Identifikation des Beteiligten	C	R	
3039	Beteiligter, Identifikation	M an..35	M an..35	Code zur eindeutigen Identifizierung der beteiligten Partei. Identifikation des Transportkunden
1131	Codeliste, Code	C an..17	N	Nicht benutzt
3055	Verantwortliche Stelle für die Codepflege, Code	C an..3	R an..3	Code zur Spezifikation der für die Pflege der Codeliste verantwortlichen Organisation. 332 DE, DVGW Service & Consult GmbH

Bemerkung:

Beispiel:

NAD+ZSG+9870009700005 : : 332 '

Bez = Objekt-Bezeichner
 Nr = Laufende Segmentnummer im Guide
 MaxWdh = Maximale Wiederholung der Segmente/Gruppen
 Zähler = Nummer der Segmente/Gruppen im Standard

St = Status
 EDIFACT: M=Muss/Mandatory, C=Conditional
 Anwendung: R=Erforderlich/Required, O=Optional,
 D=Abhängig von/Dependent, N=Nicht benutzt/Not used

3.2 Segmentlayout

Zähler	Nr	Bez	Standard		DVGW		Ebene	Name
			St	MaxWdh	St	MaxWdh		
1040		SG27	C	200000	R	200000	1	LIN-IMD-SG36-SG39
1670		SG39	C	999	R	999	2	NAD
1680	15	NAD	M	1	M	1	2	Name und Anschrift

Bez	Name	Standard		DVGW		Anwendung / Bemerkung
		St	Format	St	Format	
NAD						
3035	Beteiligter, Qualifier	M	an..3	M	an..3	Code für den externen Bilanzkreis des Transportkunden. ZES Externer Bilanzkreis
C082	Identifikation des Beteiligten	C		R		
3039	Beteiligter, Identifikation	M	an..35	M	an..35	Code zur eindeutigen Identifizierung der beteiligten Partei. Identifikation des Transportkunden
1131	Codeliste, Code	C	an..17	N		Nicht benutzt
3055	Verantwortliche Stelle für die Codepflege, Code	C	an..3	R	an..3	Code zur Spezifikation der für die Pflege der Codeliste verantwortlichen Organisation. 332 DE, DVGW Service & Consult GmbH

Bemerkung:

Beispiel:

NAD+ZES+9870009700005:::332'

Bez = Objekt-Bezeichner
 Nr = Laufende Segmentnummer im Guide
 MaxWdh = Maximale Wiederholung der Segmente/Gruppen
 Zähler = Nummer der Segmente/Gruppen im Standard

St = Status
 EDIFACT: M=Muss/Mandatory, C=Conditional
 Anwendung: R=Erforderlich/Required, O=Optional,
 D=Abhängig von/Dependent, N=Nicht benutzt/Not used

3.2 Segmentlayout

Zähler	Nr	Bez	Standard		DVGW		Ebene	Name
			St	MaxWdh	St	MaxWdh		
2360	16	UNS	M	1	M	1	0	Abschnitts-Kontrollsegment
			Standard		DVGW			
Bez	Name		St	Format	St	Format	Anwendung / Bemerkung	
UNS								
0081	Abschnittskennung, codiert		M	a1	M	a1	Trennt Teile in einer Nachricht. S Detail/Schlussteil-Trennung	

Bemerkung:

Es gibt genau ein erforderliches Auftreten von UNS am Ende der Detail-Sektion in dieser Nachricht. Die folgenden Segmente enthalten nur zusammenfassende Informationen und dürfen keine neuen Informationen beinhalten

Beispiel:

UNS+S'

Bez = Objekt-Bezeichner
 Nr = Laufende Segmentnummer im Guide
 MaxWdh = Maximale Wiederholung der Segmente/Gruppen
 Zähler = Nummer der Segmente/Gruppen im Standard

St = Status
 EDIFACT: M=Muss/Mandatory, C=Conditional
 Anwendung: R=Erforderlich/Required, O=Optional,
 D=Abhängig von/Dependent, N=Nicht benutzt/Not used

3.2 Segmentlayout

Zähler	Nr	Bez	Standard		DVGW		Ebene	Name
			St	MaxWdh	St	MaxWdh		
2430	17	UNT	M	1	M	1	0	Nachrichten-Endesegment

Standard			DVGW	
Bez	Name	St	Format	Anwendung / Bemerkung
UNT				
0074	Anzahl der Segmente in einer Nachricht	M	n..6	M n..6 <i>Anzahl der Segmente in dieser Nachricht als Kontrollsumme. Summe der Segmente in der Nachricht (inklusive UNH & UNT)</i>
0062	Nachrichten-Referenznummer	M	an..14	M an..14 <i>Eindeutige Nachrichten-Referenz vom Absender vergeben. Muss identisch mit der Angabe in UNH-0062 sein</i>

Bemerkung:
Es gibt genau ein erforderliches Auftreten von UNT am Ende der Nachricht.

Beispiel:
UNT+175+1'

4 Anwendungsfälle

EDIFACT Struktur	Beschreibung	Callup Antwort	Matching Antwort Flexübertragung
	Kommunikation von	NB zu NB	NB zu NB
	Prüfidentifikator	70054	70055
Nachrichten-Kopfsegment			
UNH		Muss	Muss
UNH 0062	Nachrichten-Referenznummer	X	X
	Nachrichten-Referenznummer	X	X
UNH 0065	ORDRS Order Response	X	X
	P		
UNH 0052	D Directory	X	X
UNH 0054	07A Directory Release	X	X
UNH 0051	UN UN/ECE	X	X
UNH 0057	DVGW1 DVGW Nachrichtentypen		
	8 Paket 18, Stand 1.4.2020 (http://www.dvgw-sc.de/)		
Beginn der Nachricht			
BGM		Muss	Muss
BGM 1001	27G Callup Antwort	X	
	Y6G Nominierung gebündelter Kapazität an Marktgebietsübergangspunkten (MÜP) und Grenzübergangspunkten (GÜP)		X
BGM 3055	332 DE, DVGW Service & Consult GmbH	X	X
BGM 1004	Dokumentenummer	X	X
	DELRES+eindeutige Identifikation	X	X
Zur Identifikation der Zeitzone.			
DTM		Muss	Muss
DTM 2005	Z05 Zeitzonen-Definition	X	X
DTM 2380	0 UTC	X	X
DTM 2379	805 Stunden	X	X
Datum der Nachricht			
DTM		Muss	Muss
DTM 2005	137 Dokumenten-/ Nachrichtendatum/-zeit	X	X
DTM 2380	0 UTC	X	X
DTM 2379	805 Stunden	X	X
Gültigkeitszeitraum der Nachricht			
DTM		Muss	Muss
DTM 2005	Z01 Gültigkeitszeitraum	X	X
DTM 2380	0 UTC	X	X
DTM 2379	719 CCYYMMDDHHMMCCYY YMMDDHHMM	X	X
Referenzangaben			
SG1		Muss	Muss
SG1 RFF		Muss	Muss
SG1 RFF 1153	Z13 Prüfidentifikator	X	X
SG1 RFF 1154	70054 Callup Antwort	X	
	70055 Matching-Antwort Flexübertragung		X
Absender der Nachricht			
SG3		Muss	Muss
SG3 NAD		Muss	Muss

4 Anwendungsfälle

EDIFACT Struktur		Beschreibung	Callup Antwort	Matching Antwort
		Kommunikation von	NB zu NB	Flexübertragung
		Prüfidentifikator	70054	70055
SG3	NAD 3035	MS Nachrichtenabsender	X	X
SG3	NAD 3039	Beteiligter, Identifikation	X	X
		Code zur Identifikation des Beteiligten. Entweder Edig@s Codeliste 3039 oder DVGW Marktteilnehmer-Code oder GLN	X	X
SG3	NAD 3055	332 DE, DVGW Service & Consult GmbH	X	X
		9 GS1	X	X
Empfänger der Nachricht				
SG3			Muss	Muss
SG3	NAD		Muss	Muss
SG3	NAD 3035	MR Nachrichtenempfänger	X	X
SG3	NAD 3039	Beteiligter, Identifikation	X	X
		Code zur Identifikation des Beteiligten. Entweder Edig@s Codeliste 3039 oder DVGW Marktteilnehmer-Code oder GLN	X	X
SG3	NAD 3055	332 DE, DVGW Service & Consult GmbH	X	X
		9 GS1	X	X
Positionsdaten				
SG27			Muss	Muss
SG27	LIN		Muss	Muss
SG27	LIN 1082	Positionsnummer	X	X
		Zur Identifikation einer Positionsnummer. Fortlaufende Nummer	X	X
Produkt-/Leistungsbeschreibung				
SG27			Muss	Muss
SG27	IMD		Muss	Muss
SG27	IMD 7081	05G Charakterisierung einer Lieferposition	X	X
SG27	IMD 7009	14G Verarbeitet vom Netzbetreiber	X	X
SG27	IMD 3055	332 DE, DVGW Service & Consult GmbH	X	X
Ortsangabe				
SG36			Muss	Muss
SG36	LOC		Muss	Muss
SG36	LOC 3227	Z19 Netzkopplungspunkt	X	X
SG36	LOC 3225	Ortsangabe, Nummer	X	X
		Identifikation eines Ortes	X	X
SG36	LOC 3055	332 DE, DVGW Service & Consult GmbH	X	X
Datum/Uhrzeit/Zeitspanne				
SG36			Muss	Muss
SG36	DTM		Muss	Muss
SG36	DTM 2005	2 Liefertermin (-datum/ -zeit), gewünschter	X	X
SG36	DTM 2380	Datum oder Uhrzeit oder Zeitspanne, Wert	X	X
		Wert eines Datums,	X	X

4 Anwendungsfälle

EDIFACT Struktur	Beschreibung	Callup Antwort	Matching Antwort Flexübertragung
	Kommunikation von	NB zu NB	NB zu NB
	Prüfidentifikator	70054	70055
	Datum und Zeit, Zeit oder Periode in besonderer Darstellung		
SG36 DTM 2379	719 CCYYMMDDHHMMCCY YMMDDHHMM	X	X
Menge			
SG37			
SG37 QTY		Muss	Muss
SG37 QTY 6063	Z02 Einspeisung	X	X
	Z03 Ausspeisung	X	X
SG37 QTY 6060	Menge	X	X
	Alphanumerische Darstellung der Menge	X	X
SG37 QTY 6411	KW1 Kilowattstunden pro Stunde (kWh/h)	X	
	KWH Kilowattstunden		X
Name und Anschrift			
SG39		Muss	Muss
SG39 NAD		Muss	Muss
SG39 NAD 3035	ZSG Interner Bilanzkreis	X	X
SG39 NAD 3039	Beteiligter, Identifikation Code zur eindeutigen Identifizierung des Transportkunden	X	X
SG39 NAD 3055	332 DE, DVGW Service & Consult GmbH	X	X
Name und Anschrift			
SG39		Muss	Muss
SG39 NAD		Muss	Muss
SG39 NAD 3035	ZES Externer Bilanzkreis	X	X
SG39 NAD 3039	Beteiligter, Identifikation Code zur eindeutigen Identifizierung des Transportkunden	X	X
SG39 NAD 3055	332 DE, DVGW Service & Consult GmbH	X	X
Abschnitts-Kontrollsegment			
UNS		Muss	Muss
UNS 0081	S Detail/Schlussteil- Trennung	X	X
Nachrichten-Endesegment			
UNT		Muss	Muss
UNT 0074	Anzahl der Segmente in einer Nachricht	X	X
	Anzahl der Segmente in dieser Nachricht als Kontrollsumme	X	X
UNT 0062	Nachrichten-Referenznummer Nachrichten- Referenznummer	X	X

5 Änderungshistorie

Lfd.-Nr	Ort	Änderungen		Grund der Anpassung	Status
		Bisher	Neu		
01	Titelseite	DELRES Version 4.5 DE 01.04.2019	DELRES Version 4.6 DE 01.04.2020	Versionserhöhung aufgrund von Fehlerkorrekturen	genehmigt
02	UNH S009:0057	DVGW17	DVGW18	Versionserhöhung aufgrund von Fehlerkorrekturen	genehmigt
03	DTM (2) C507:2005	Z05 Zeitzone-Definition	137 Dokumenten-/Nachrichtendatum/-zeit	Fehlerbehebung	genehmigt
04	4 Anwendungsfälle SG3	-	MUSS	Fehlerbehebung	genehmigt
05	4 Anwendungsfälle SG27 LIN	-	MUSS	Fehlerbehebung	genehmigt
06	4 Anwendungsfälle SG27 IMD	-	MUSS	Fehlerbehebung	genehmigt