

Version 4.2 DVGW (DE)

Stand 01.04.2010

basierend auf EASEE-Gas/EDIG@S Version 4

**DVGW -
Nachrichtenbeschreibung**

CAPNOT

**zur
Übermittlung von
Kapazitätsmeldungen**

Herausgegeben vom

**DVGW
Deutsche Vereinigung des Gas- und
Wasserfaches e.V. - Technisch-
wissenschaftlicher Verein -
Bonn**

SECTION

II

12

Infrastruktur Nachrichten CAPNOT

Kapazitätsmeldung

Version 4.2 (DE) – 2010-04-01



EASEE-gas / Edig@s Workgroup

***Einmalige deutschsprachige Fassung unter besonderer
Berücksichtigung des innerdeutschen Gasmarktes ab
01.10.2008***

Zur Verfügung gestellt durch den DVGW

COPYRIGHT & HAFTUNG

The EASEE-Gas WG3: EDIG@S message codification and maintenance disclaims and excludes, and any user of the EASEE-Gas WG3: EDIG@S message codification and maintenance Implementation Guidelines acknowledges and agrees to the EASEE-Gas WG3: EDIG@S message codification and maintenance disclaimer of, any and all warranties, conditions or representations, express or implied, oral or written, with respect to the guidelines or any part thereof, including any and all implied warranties or conditions of title, non-infringement, merchantability, or fitness or suitability for any particular purpose (whether or not the EASEE-Gas WG3: EDIG@S message codification and maintenance knows, has reason to know, has been advised, or is otherwise in fact aware of any such purpose), whether alleged to arise by law, by reason of custom or usage in the trade, or by course of dealing. Each user of the guidelines also agrees that under no circumstances will the EASEE-Gas WG3: EDIG@S message codification and maintenance be liable for any special, incidental, exemplary, punitive or consequential damages arising out of any use of, or errors or omissions in, the guidelines.

Der DVGW hat diese deutschsprachige Fassung der EDIG@S-Message Implementation Guidelines nach bestem Wissen und Gewissen mit dem Einverständnis der EASEE-Gas WG 3 erstellt, um neuen Marktteilnehmern im Deutschen Gasmarkt eine zusätzliche Hilfe bei der Einführung von EDIG@S zu geben. Sie basiert auf der Version 4.0 der EASEE-Gas WG 3. Der DVGW übernimmt keinerlei Haftung für evtl. Fehler in der Übersetzung. Im Zweifelsfall ist der englische Originaltext verbindlich.

INHALT

1	EINFÜHRUNG.....	5
1.1	Funktionale Beschreibung	5
1.2	Grundsätze.....	5
1.3	Anwendungsfelder.....	5
1.4	Verweise.....	5
2	DATENMODELL FÜR CAPNOT	6
2.1	Struktur des Datenmodells.....	6
3	EDIFACT IMPLEMENTIERUNG FÜR CAPNOT	7
3.1	Edig@s Subset der UN/EDIFACT ORDERS Nachrichtenstruktur.....	7
3.2	Beschreibung der EDIFACT Vorlage	8
3.3	EDIFACT-Vorlagen Beispiele	17
3.3.1	<i>Beispiel 1: Netzpufferanmeldung NB an vorgelagerten NB.....</i>	<i>17</i>
3.3.1.1	Nachrichteninhalte:.....	17
3.3.1.2	EDIFACT-Nachricht.....	17
3.3.2	<i>Beispiel 2: Netzpufferanmeldung, NB an BKV.....</i>	<i>18</i>
3.3.2.1	Nachrichteninhalte:.....	18
3.3.2.2	EDIFACT-Nachricht.....	18
3.3.3	<i>Beispiel 3: Netzpufferanmeldung, NB an BKN.....</i>	<i>19</i>
3.3.3.1	EDIFACT-Nachricht.....	19
3.3.4	<i>Beispiel 4: Netzpufferanmeldung, BKN an BKV</i>	<i>20</i>
3.3.4.1	Nachrichteninhalte:.....	20
3.3.4.2	EDIFACT-Nachricht.....	20
3.3.5	<i>Beispiel 5: Vorhalteleistungsmeldung NB an BKN</i>	<i>21</i>
3.3.5.1	Nachrichteninhalte:.....	21
3.3.5.2	EDIFACT-Nachricht.....	21
3.3.6	<i>Beispiel 6: Anbieten von Netzpuffer NB an BKN.....</i>	<i>22</i>
3.3.6.1	Nachrichteninhalte:.....	22
3.3.6.2	EDIFACT-Nachricht.....	22
3.3.7	<i>Beispiel 7 Netzstatusmeldung des BKN.....</i>	<i>23</i>
3.3.7.1	Nachrichteninhalte:.....	23
3.3.7.2	EDIFACT-Nachricht.....	23
4	XML IMPLEMENTIERUNG FÜR CAPNOT.....	24
4.1	XML Struktur	24
4.2	XML Schema.....	25
5	ÄNDERUNGSNACHWEIS.....	27

1 EINFÜHRUNG

Dieses Dokument stellt die Definition der Edig@s Kapazitätsmeldung (Meldung Netzpuffer sowie Meldung gebuchte Kapazität) - CAPNOT - Nachricht, einer angepassten Teilmenge der EDIFACT UNSM Purchase Order Nachricht (ORDERS) dar, zum Gebrauch für den Elektronischen Datenaustausch (EDI) in der Gaswirtschaft. Es wird besonders auf Erfordernisse und Rollen in der Deutschen Gaswirtschaft Bezug genommen

Es wird unbedingt empfohlen, die Einführung zu den Edig@s Implementierungs-Richtlinien (MIG) vor der Implementierung einer Vorlage zu lesen, da sie einige grundsätzliche Regeln für alle Edig@s Nachrichten enthält.

1.1 FUNKTIONALE BESCHREIBUNG

Eine CAPNOT Nachricht wird immer dann verwendet,

- wenn ein Netzbetreiber Netzpuffer anmeldet
- wenn ein Netzbetreiber Netzpuffer anbietet
- wenn ein Netzbetreiber einzubringende Vorhalteleistungen an den Bilanzkreisnetzbetreiber meldet.
- wenn ein Bilanzkreisnetzbetreiber eingebrachte Vorhalteleistungen an den Bilanzkreisverantwortlichen meldet.
- Wenn ein Bilanzkreisnetzbetreiber den qualitativen Füllstand seines Netzes an die Netzbetreiber kommuniziert

Die gegenwärtige Beschreibung dieser Nachricht in dieser Implementierungs-Richtlinie spiegelt die derzeitige Verwendung in der Gaswirtschaft. Sie schließt jedoch nicht eine Verwendung zwischen anderen als in dieser Beschreibung genannten Marktteilnehmern aus. Das Kriterium für die Verwendung sollte die Funktionalität und nicht die Beteiligten sein.

1.2 GRUNDSÄTZE

Die CAPNOT Nachricht wird ausgetauscht, um die für den netzübergreifenden Transport angemeldeten Netzpuffermengen im Marktgebiet auszutauschen sowie für die Meldung und Weitergabe von Vorhalteleistungen.

1.3 ANWENDUNGSFELDER

Die CAPNOT Nachricht wird von einem Netzbetreiber verwendet, um Netzpuffermeldungen an die im Marktgebiet beteiligten Partner zu senden.

Weiterhin wird die CAPNOT von Netzbetreibern verwendet, um Vorhalteleistungen zu melden und weiterzugeben.

Die CAPNOT Nachricht kann mit einer CAPRES Nachricht beantwortet werden.

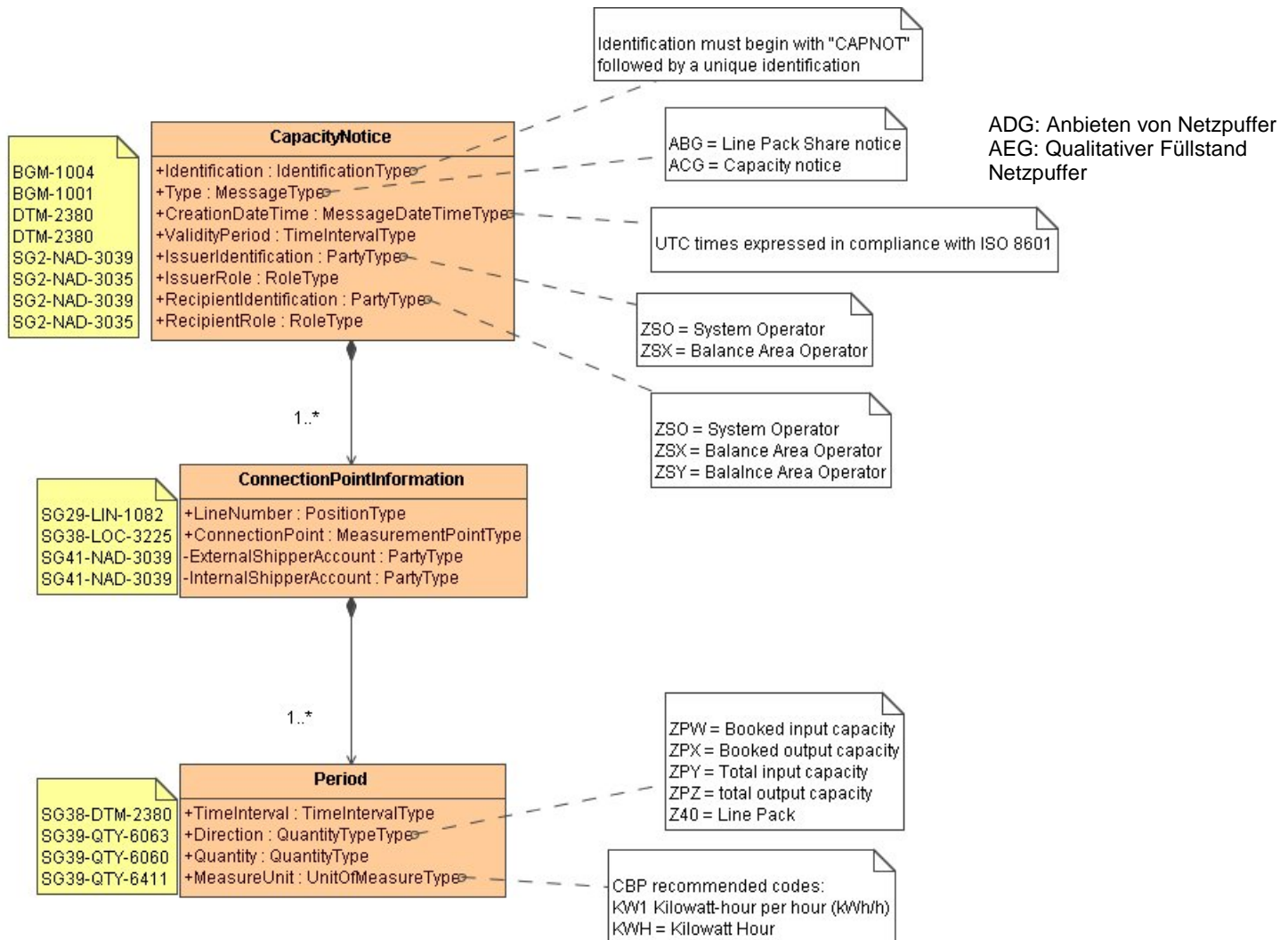
1.4 VERWEISE

Der Inhalt der CAPNOT Nachricht basiert auf:

- Der EDIFACT UNSM ORDERS D 07A Definition wie von UN/CEFACT veröffentlicht.
- Der Definition von Begriffen und Codes wie von der EASEE-Gas „Message & Workflow Design Working Group“ festgelegt.

2 DATENMODELL FÜR CAPNOT

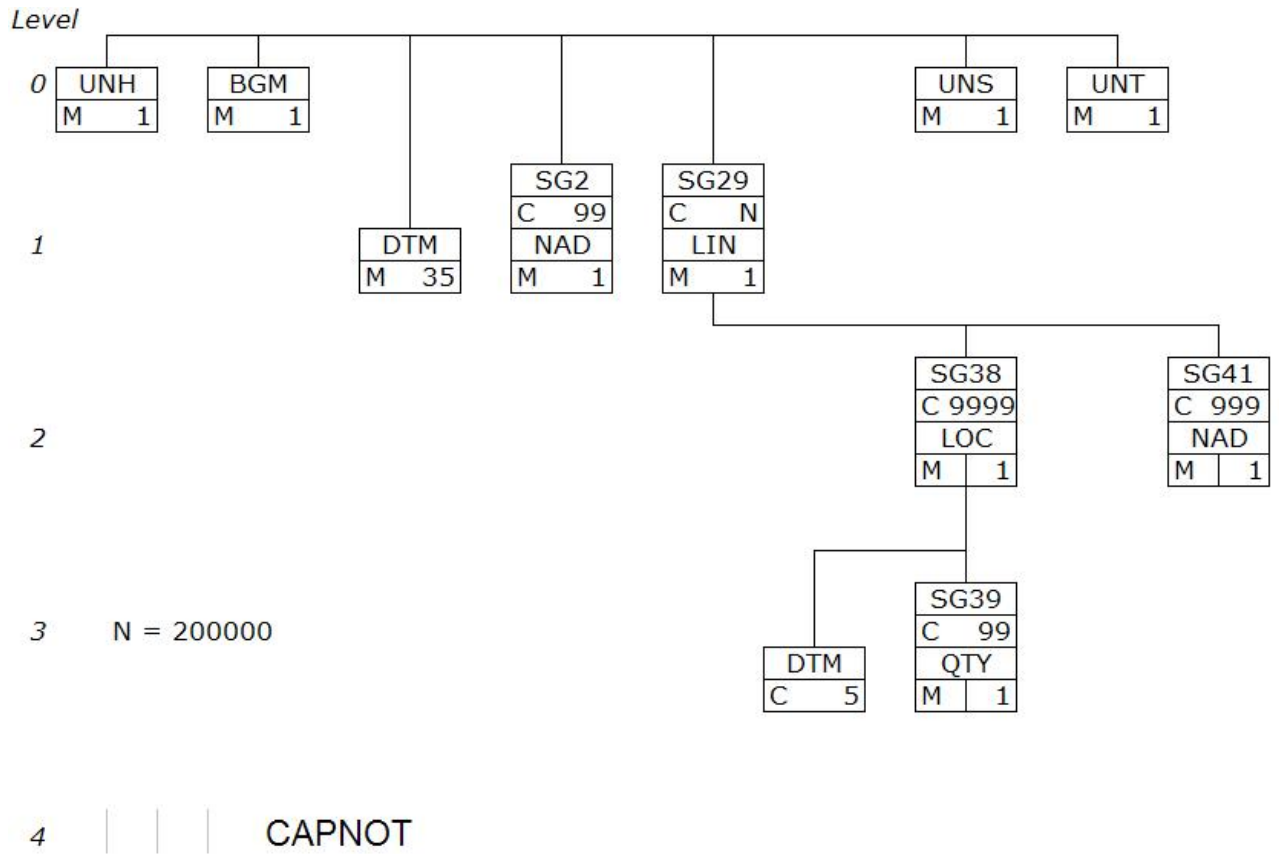
2.1 STRUKTUR DES DATENMODELLS



3 EDIFACT IMPLEMENTIERUNG FÜR CAPNOT

3.1 EDIG@S SUBSET DER UN/EDIFACT ORDERS NACHRICHTENSTRUKTUR

Die CAPNOT Vorlage basiert auf der UN/EDIFACT ORDERS Nachricht. Nachfolgende Struktur beschreibt die Verwendung der Segmente in dieser Vorlage.



3.2 BESCHREIBUNG DER EDIFACT VORLAGE

Diese Vorlage kommt zur Anwendung, wenn die CAPNOT Nachricht für folgende Zwecke genutzt wird:

Nachrichtenzweck	BGM-1001 =
Netzpuffer: Anmeldung von Netzpuffer	ABG
Vorhalteleistung: Anmeldung von Vorhalteleistung	ACG
Netzpuffer: Anbieten von Netzpuffer	ADG
Netzpuffer: Qualitativer Füllstand	AEG

Die Segmente werden in verkürzter Form dargestellt. Eine vollständige Beschreibung der Segmente ist in Edig@s MIG Section V Segment Directory verfügbar. Deutsche Übersetzung nur für von Edig@s genutzte Segmente.

KOPFBEREICH

Der Inhalt der UN/EDIFACT Austausch Segmente UNB/UNZ ist in der allgemeinen Einführung beschrieben. Das Grundprinzip des Edig@s Nachrichtenaustausches ist, dass **nur eine Nachricht** pro Übertragung gesendet wird.

UNH – M	0010 - MESSAGE HEADER – Einleitung, Identifikation und Spezifikation einer Nachricht			
0062	M	an..14	MESSAGE REFERENCE NUMBER	Vom Absender vergebene eindeutige Referenz.
S009:0065	M	an..6	Message type	Code für den Nachrichtentyp, vergeben von der herausgebenden Organisation. ORDERS (=Purchase Order)
S009:0052	M	an..3	Message version number	Versionsnummer des Nachrichtentyps. D (=Directory)
S009:0054	M	an..3	Message release number	Releasenummer innerhalb der Versionsnummer (0052). 07A (= directory release)
S009:0051	M	an..2	Controlling agency	Code zur Identifikation der herausgebenden Organisation dieses Nachrichtentyps. UN (=UN/ECE)
S009:0057	M	an..6	Association assigned code	Von der für die Pflege des Nachrichtentyps zuständigen Organisation festgelegter Code zur weiteren Identifizierung der Nachricht. EG4003 EG40 =Edig@s subset identification = EDIGAS 4.0 03 steht für das DVGW Nachrichtentypen Paket 03, in der die Nachricht erstmalig unter http://www.dvgw-sc.de veröffentlicht wurde
0068	C	an..35	COMMON ACCESS REFERENCE	Reference serving as a key to relate all subsequent transfers of data to the same business case or file. NOT USED
S010:0070	C	n..2	Sequence of transfers	Number assigned by the sender indicating the numerical sequence of one or more transfers. NOT USED
S010:0073	C	a1	First and last transfer	Indication used for the first and last message in a sequence of the same type of message relating to the same topic. NOT USED
Anmerkung	<i>Ein UNH pro Nachrichten ist erforderlich.</i>			
Beispiel	UNH+1+ORDERS:D:07A:UN:EG4003'			

BGM-M		BEGINNING OF MESSAGE – Identifikation von Typ und Funktion und eindeutiger Nummer der Nachricht.		
C002:1001	M	An..3	Document name code	Code zur Spezifikation des Dokumentnamens. <i>Siehe eingeschränkte Codeliste</i>
C002:1131	C	An..3	Code list identification code	Code identifying a user or association maintained code list NOT USED
C002:3055	M	An..3	Code list responsible agency	Code zur Identifikation der die Codelisten verwaltenden Organisation. 321 (=Edig@s)
C002:1000	N	An..35	Document name	Name of a document. NOT USED
C106:1004	M	An..35	Document identifier	Identifikation des Dokuments. CAPNOT + eindeutige Identifikation. Der Absender muss sicherstellen, dass diese Identifikation eindeutig ist.
C106:1056	C	An..9	Version identifier	To identify a version. NOT USED
C106:1060	N	An..6	Revision identifier	To identify a revision NOT USED
1225	M	An..3	MESSAGE FUNCTION CODE	Code zur Identifikation der Nachrichtenfunktion. 9 (=Original)
4343	N	An..3	RESPONSE TYPE CODE	Code specifying the type of acknowledgment required or transmitted. NOT USED
Anmerkung	<i>Ein BGM pro Nachricht ist erforderlich.</i>			
Hinweis	<i>Die folgende Struktur für die Nachrichtennummer im BGM-1004 ist zwingend vorgeschrieben für Edig@s Nachrichten: 6 Buchstaben Nachrichtencode + eindeutige Identifikation</i>			
Beispiel	BGM+ABG::321+CAPNOT00052+9'			

Eingeschränkte Codeliste für BGM-C002:1001	
ABG	Netzpuffer – Anmeldung
ACG	Vorhalteleistungen
ADG	Netzpuffer – Anbieten von
AEG	Qualitativer Füllstand

DTM - M	
Anmerkung	<i>Es gibt 3 erforderliche DTM-Segmente im Kopfbereich innerhalb von Edig@s Nachrichten. Weitere Einzelheiten zur obligatorischen Nutzung von DTM im Kopfbereich finden sich in der Einleitung zu den Edig@s MIG.</i>

DTM.1 - M		DATE/TIME/PERIOD – Zur Identifikation von Datum und/oder Zeit und/oder Periode		
Hier: zur Identifikation der Zeitzone				
C507:2005	M	an..3	Date or time or period function code qualifier	Code zur Angabe der Funktion von Datum, Zeit oder Periode. Z05 (=Zeit Definition)
C507:2380	M	an..35	Date or time or period text	Wert eines Datums, Datum und Zeit, Zeit oder Periode in besonderer Darstellung. 0 (=UTC)
C507:2379	M	an..3	Date or time or period format code	Code zur Identifikation der Darstellung von Datum, Zeit oder Periode. 805 (=Stunde)
Anmerkung	<i>Alle Zeiten in einer Nachricht müssen in derselben Methodik angegeben werden. Empfehlung: Edig@s empfiehlt unbedingt die Verwendung von UTC als Standard. Siehe hierzu auch die Einführung zu Edig@s MIG.</i>			
Beispiel	DTM+Z05:0:805'			

DTM.2 - M		DATE/TIME/PERIOD – Zur Identifikation von Datum und/oder Zeit und/oder Periode		
Hier: Identifikation von Datum und Zeit der Nachricht				
C507:2005	M	an..3	Date or time or period function code qualifier	Code zur Angabe der Funktion von Datum, Zeit oder Periode. 137 (=Generierdatum und -zeit der Nachricht)
C507:2380	M	an..35	Date or time or period text	Wert eines Datums, Datum und Zeit, Zeit oder Periode in besonderer Darstellung. <i>Date/time in format as indicated in C507:2379</i>
C507:2379	M	an..3	Date or time or period format code	Code zur Identifikation der Darstellung von Datum, Zeit oder Periode. 203 (=CCYYMMDDHHMM)
Anmerkung				
Beispiel	DTM+137:200309051506:203'			

DTM.3 – M		DATE/TIME/PERIOD – Zur Identifikation von Datum und/oder Zeit und/oder Periode		
Hier: Identifikation des Gültigkeitszeitraums der Nachricht				
C507:2005	M	an..3	Date or time or period function code qualifier	Code zur Angabe der Funktion von Datum, Zeit oder Periode. Z01 (=Gültigkeitszeitraum)
C507:2380	M	an..35	Date or time or period text	Wert eines Datums, Datum und Zeit, Zeit oder Periode in besonderer Darstellung. <i>Datum/Zeit im Format wie in C507:2379 angegeben</i>
C507:2379	M	an..3	Date or time or period format code	Code zur Identifikation der Darstellung von Datum, Zeit oder Periode. 719 (=CCYYMMDDHHMMCCYYMMDDHHMM)
Anmerkung				
Beispiel	DTM+Z01:200309090400200309160400:719'			

SG2 – M	NAD
Anmerkung	Zwei NAD-Segmente sind erforderlich, eines zur Identifikation des Absenders, das andere zur Identifikation des Empfängers der Nachricht

NAD - M		NAME AND ADDRESS – Zur Festlegung von Name/Adresse und zugehöriger Marktrolle.			
		Hier: Identifikation von Absender und Empfänger der Nachricht			
3035	M	an..3	PARTY FUNCTION CODE QUALIFIER	Code zur Identifikation der Marktrolle. Siehe eingeschränkte Codeliste unten	
C082:3039	C	an..35	Party identifier	Code zur Identifikation des Beteiligten. Entweder Edig@s Codeliste 3039 oder DVGW Codenummer oder ILN	
C082:1131	C	an..17	Code list identification code	Code identifying a user or association maintained code list. Not used. NOT USED	
C082:3055	C	an..3	Code list responsible agency code	Code zur Identifikation der die Codelisten verwaltenden Organisation. 321 (=Edig@s) 332 (=DVGW) 9 (=GS1,ehemals EAN) bei ILN	
C058:3124	C	an..35	Name and address description	Free form description of a name and address line. NOT USED	
C058:3124	C	an..35	Name and address description	Free form description of a name and address line. NOT USED	
C058:3124	C	an..35	Name and address description	Free form description of a name and address line. NOT USED	
C058:3124	C	an..35	Name and address description	Free form description of a name and address line. NOT USED	
C058:3124	C	an..35	Name and address description	Free form description of a name and address line. NOT USED	
C080:3036	C	an..35	Party name	Name of a party. NOT USED	
C080:3036	C	an..35	Party name	Name of a party. NOT USED	
C080:3036	C	an..35	Party name	Name of a party. NOT USED	
C080:3036	C	an..35	Party name	Name of a party. NOT USED	
C080:3036	C	an..35	Party name	Name of a party. NOT USED	
C080:3045	C	an..3	Party name format code	Party name format code NOT USED	
C059:3042	C	an..35	Street and number or post office box identifier x	To identify a street and number and/or Post Office box number. NOT USED	
C059:3042	C	an..35	Street and number or post office box identifier x	To identify a street and number and/or Post Office box number. NOT USED	
C059:3042	C	an..35	Street and number or post office box identifier x	To identify a street and number and/or Post Office box number. NOT USED	
C059:3042	C	an..35	Street and number or post office box identifier x	To identify a street and number and/or Post Office box number. NOT USED	
3164	C	an..35	CITY NAME	Name of a city. NOT USED	
C819:3229	N	an..9	Country subdivision identifier	To identify a country subdivision, such as state, canton, county, prefecture. NOT USED	
C819:1131	C	an..17	Code list identification code	Code identifying a user or association maintained code list. Not used NOT USED	
C819:3055	C	an..3	Code list responsible agency code	Code specifying the agency responsible for a code list. NOT USED	
C819:3228	C	an..70	Country subdivision name	Name of a country subdivision, such as state, canton, county, prefecture. NOT USED	
3251	C	an..17	POSTAL IDENTIFICATION CODE	Code specifying the postal zone or address. NOT USED	
3207	C	an..3	COUNTRY IDENTIFIER	Identification of the name of the country or other geographical entity as defined in ISO 3166-1 and UN/ECE Recommendation 3. NOT USED	
Anmerkung					
Beispiel	NAD+ZSX+BKNCODE::321'				

Eingeschränkte Codeliste für NAD-3035 für Absender der Nachricht	
ZSO	Netzbetreiber
ZSX	Bilanzkreis-Netzbetreiber (BKN)

Eingeschränkte Codeliste für NAD-3035 für Empfänger der Nachricht	
ZSO	Netzbetreiber
ZSY	Bilanzkreis-Verantwortlicher (BKV)
ZSX	Bilanzkreis-Netzbetreiber (BKN)

DETAIL BEREICH

SG29 - M	LIN-SG38-SG41
Anmerkung	<p>Die erforderliche Segmentgruppe 29 (LIN-loop) muss mindestens einmal pro Nachricht erscheinen und enthält die Mengen und zugehörigen Informationen. Segment(gruppen) die darin enthalten sind:</p> <ul style="list-style-type: none"> ➤ LIN zur eindeutigen Identifikation einer Positionsnummer – (erforderlich) ➤ SG38-[LOC-DTM-SG39] zur Festlegung eines zugehörigen Ortes (Netzkopplungs-, Ein- / Ausspeisepunkt) sowie zugehöriger Mengen und Zeiträume. – (erforderlich) ➤ SG41-[NAD] zur Bereitstellung der positionsnummerbezogenen Namens- / Partner-Informationen – (optional)

LIN - M	LINE ITEM – Zur Identifikation einer Positionsnummer und Konfiguration. Startet jeden neuen Beginn einer LIN-Loops			
1082	M	n..6	LINE ITEM IDENTIFIER	Zur Identifikation einer Positionsnummer. <i>Fortlaufende Nummer</i>
1229	C	an..3	ACTION CODE	Code specifying the action to be taken or already taken. NOT USED
C212:7140	C	an..35	Item identifier	To identify an item. NOT USED
C212:7143	C	an..3	Item type identification code	Coded identification of an item type. NOT USED
C212:1131	C	an..17	Code list identification code	Code identifying a user or association maintained code list. Not used NOT USED
C212:3055	C	an..3	Code list responsible agency code	Code specifying the agency responsible for a code list. NOT USED
C289:5495	C	an..3	Sub-line indicator code	Code indicating a sub-line item. NOT USED
C289:1082	C	an..6	Line item identifier	To identify a line item. NOT USED
1222	C	n..2	CONFIGURATION LEVEL NUMBER	To specify a level within a configuration. NOT USED
7083	C	an..3	CONFIGURATION OPERATION CODE	Code specifying the configuration operation. NOT USED
Anmerkung	<p>LIN-1082 ist eine Identifikation, vergeben vom Ersteller der Nachricht, die es erlaubt, jedes neue Auftreten einer Positionsnummer eindeutig zu identifizieren. Empfehlung: wenn nicht besondere Anforderungen ein anderes Vorgehen erfordern, empfiehlt Edig@s die Verwendung einer einfachen fortlaufenden Nummerierung, beginnend mit '1' und jeweils um '1' für jedes neue Auftreten des LIN-Segmentes erhöht.</p>			
Beispiel	LIN+3'			

SG38 - M	LOC - DTM - SG39
Anmerkung	<p>Die erforderliche Segmentgruppe 38 wird so oft wiederholt, bis die gesamte Periode abgedeckt ist, maximal jedoch 9999 mal pro LIN-loop. Die Segmentgruppe besteht aus:</p> <ul style="list-style-type: none"> ➤ LOC zur Identifikation eines Ortes (Netzkopplungs-, Ein- / Ausspeisepunkt), der für diese Positionsnummer relevant ist. (erforderlich) ➤ DTM zur Spezifikation der relevanten Datums-, Zeit-, Perioden-Information (erforderlich) ➤ SG39 zur Verfügungsstellung der Mengen- und Status-Information für diesen Ort (Netzkopplungs-, Ein- / Ausspeisepunkt) (erforderlich)

LOC-M		LOCATION – Zur Identifikation eines Ortes oder einer Lokation. Identifiziert die ortsrelevanten Informationen für die Mengen in diesem LIN-loop		
3227	M	an..3	LOCATION FUNCTION CODE QUALIFIER	Code zur Identifikation der Funktion eines Ortes Z19 (= Netzkopplungspunkt) Z99 = keine Ortszuordnung
C517:3225	M	an..35	Location identification	Identifikation eines Ortes. Nutzung eines Codes, der von einer der in der eingeschränkten Codeliste für LOC-C517:3055 genannten Organisationen vergeben wird.
C517:1131	C	an..17	Code list identification code	Code identifying a user or association maintained code list. NOT USED
C517:3055	C	an..3	Code list responsible agency code	Code zur Identifikation der für die Pflege der Codeliste verantwortlichen Organisation. Siehe eingeschränkte Codeliste unten
C517:3224		an..256	Location name	Name of the location. NOT USED
C519:3223	C	an..35	First related location identifier	To identify a first related location. NOT USED
C519:1131	C	an..17	Code list identification code	Code identifying a user or association maintained code list. Not used NOT USED
C519:3055	C	an..3	Code list responsible agency code	Code specifying the agency responsible for a code list. NOT USED
C519:3222	C	an..70	First related location name	Name of first related location. NOT USED
C553:3233	C	an..35	Second related location identifier	To identify a second related location. NOT USED
C553:1131	C	an..17	Code list identification code	Code identifying a user or association maintained code list. Not used NOT USED
C553:3055	C	an..3	Code list responsible agency code	Code specifying the agency responsible for a code list. NOT USED
C553:3232	C	an..70	Second related location name	Name of the second related location. NOT USED
5479	C	an..3	RELATION CODE	Code specifying a relation. NOT USED
Anmerkung	Anmerkung deutscher Markt: In der CAPNOT Nachricht ist keine Angabe eines spezifischen Ortes erforderlich. Als Platzhalter für das erforderliche Feld C517:3225 ist der Wert „NOLOC“ zu verwenden, zusammen mit dem Qualifer „Z99“.			
Beispiel	LOC+Z99+NOLOC::321'			

Eingeschränkte Codeliste for LOC-C517:3055	
9	GS1 (früher EAN)
305	Vergeben von EIC, gilt auch für DVGW-codierte Netzkopplungspunkte, Ausspeisozonen und Virtuelle Handlungspunkte
321	Vergeben von Edig@s
ZSO	Vergeben vom Netzbetreiber

DTM-M		DATE/TIME/PERIOD - Zur Spezifikation von Datum, Zeit und Periode. Identifiziert Datum, Zeit, Periode für die nachfolgenden Mengen		
C507:2005	M	an..3	Date or time or period function code qualifier	Code zur Angabe der Funktion der Periode. 2 (=Delivery date/time requested)
C507:2380	M	an..35	Date or time or period text	Wert eines Datums, Datum und Zeit, Zeit oder Periode in besonderer Darstellung. Periode in dem Format wie in C507:2379
C507:2379	M	an..3	Date or time or period format code	Code zur Identifikation der Darstellung der Periode. 719 (=CCYYMMDDHHMMCCYYMMDDHHMM)
Anmerkung	DTM kann in Segmentgruppe 38 nur 1 mal je LOC wiederholt werden.			
Beispiel	DTM+2:200309150400200309160400:719'			

SG39 – M		QTY		
Anmerkung	Die erforderliche Segmentgruppe 39 kann bis zu 99mal wiederholt werden, um die Anforderungen zur Identifikation von Mengen- und Status-Information pro Ort (Netzkopplungs-, Ein- / Ausspeisepunkt) zu erfüllen. Die Segmentgruppe besteht aus: ➤ QTY um eine Menge für einen vorgegebenen Ort (Netzkopplungs-, Ein- / Ausspeisepunkt) anzugeben. QTY kommt mindestens einmal pro Ort (Netzkopplungs-, Ein- / Ausspeisepunkt) vor - (erforderlich)			

QTY -M	QUANTITY – Zur Spezifikation einer Menge.			
C186:6063	M	an..3	Quantity type code qualifier	Code zur Qualifizierung des Mengentyps. <i>Siehe eingeschränkte Codelisten unten</i>
C186:6060	M	an..35	Quantity	Angabe der Menge als positive ganze Zahl ohne Komma oder Dezimaltrenner. <i>Aktuelle Menge</i>
C186:6411	M	an..8	Measurement unit code	Code zur Spezifikation der Mengen-Einheit. <i>Siehe empfohlene Codeliste unten</i>
Anmerkung	<i>Es gibt nur eine Menge (ein Auftreten von QTY) pro LOC in Segmentgruppe 38. Die Ein-/Auspeisekapazität wird jeweils aus Sicht des ENB/ANB angegeben.</i>			
Beispiel	QTY+ZPX:10000:KW1'			

Eingeschränkte Codeliste für QTY-C186:6063	
ZPW	BBA-fähige gebuchte Einspeisekapazität/Vorhalteleistung
ZPX	BBA-fähige gebuchte Ausspeisekapazität/Vorhalteleistung
ZPY	Gesamte gebuchte Einspeisekapazität/Vorhalteleistung
ZPZ	Gesamte gebuchte Ausspeisekapazität/Vorhalteleistung
Z40	Netzpuffer
ZPV	Verfügbarer zusätzliche Einspeisemöglichkeit (nur bei BGM-C002:1001 = ADG)
ZPU	Verfügbare zusätzliche Ausspeisemöglichkeit (nur bei BGM-C002:1001 = ADG)
ZPT	Netzstatus (nur bei BGM-C002:1001 = AEG)

Eingeschränkte Werteliste für QTY-C186:6060	
1.0	leer
2.0	ausgeglichen
3.0	voll

Eingeschränkte Codeliste für QTY-C186:6411	
KW1	Kilowattstunden pro Stunde (kWh/h)
KWH	Kilowattstunden (kWh)

SG41 – M		NAD			
Anmerkung	<i>Die erforderliche Segmentgruppe 41 besteht nur aus NAD. Sie wird hauptsächlich genutzt, um interne und externe Transportkunden zu identifizieren. Diese Segmentgruppe kann in Segmentgruppe 29 bis zu 2 mal pro LIN wiederholt werden, um die Parteien zu identifizieren, die zu den Daten in dieser LIN-loop gehören. Wenn verschiedene Parteien zu unterschiedlichen Verbindungspunkten, Mengen, Datumsangaben, Verträgen etc. gehören, so muss für jede Kombination eine neue Segmentgruppe 29 erzeugt werden.</i>				
NAD - M	NAME AND ADDRESS – Zur Angabe von Name / Adresse und Funktion, entweder nur durch C082 und / oder unstrukturiert durch C058 oder strukturiert durch C080 bis 3207.				
Identifiziert eine Partei mit Bezug zu diesem LIN-loop					
3035	M	an..3	PARTY FUNCTION CODE QUALIFIER	Code für die Rolle der beteiligten Partei. <i>Siehe eingeschränkte Codeliste unten</i>	
C082:3039	C	an..35	Party identifier	Code zur eindeutigen Identifizierung der beteiligten Partei.	
C082:1131	C	an..17	Code list identification code	Code identifying a user or association maintained code list. Not used. NOT USED	
C082:3055	C	an..3	Code list responsible agency code	Code zur Spezifikation der für die Pflege der Codeliste verantwortlichen Organisation. ZSO (=Vergeben vom Netzbetreiber)	
C058:3124	C	an..35	Name and address description	Free form description of a name and address line. NOT USED	
C058:3124	C	an..35	Name and address description	Free form description of a name and address line. NOT USED	
C058:3124	C	an..35	Name and address description	Free form description of a name and address line. NOT USED	
C058:3124	C	an..35	Name and address description	Free form description of a name and address line. NOT USED	
C058:3124	C	an..35	Name and address description	Free form description of a name and address line. NOT USED	
C080:3036	C	an..35	Party name	Name of a party. NOT USED	
C080:3036	C	an..35	Party name	Name of a party. NOT USED	
C080:3036	C	an..35	Party name	Name of a party. NOT USED	
C080:3036	C	an..35	Party name	Name of a party. NOT USED	
C080:3036	C	an..35	Party name	Name of a party. NOT USED	
C080:3045	C	an..3	Party name format code	Party name format code NOT USED	
C059:3042	C	an..35	Street and number or post office box identifier x	To identify a street and number and/or Post Office box number. NOT USED	
C059:3042	C	an..35	Street and number or post office box identifier x	To identify a street and number and/or Post Office box number. NOT USED	
C059:3042	C	an..35	Street and number or post office box identifier x	To identify a street and number and/or Post Office box number. NOT USED	
C059:3042	C	an..35	Street and number or post office box identifier x	To identify a street and number and/or Post Office box number. NOT USED	
3164	C	an..35	CITY NAME	Name of a city. NOT USED	
C819:3229	N	an..9	Country subdivision identifier	To identify a country subdivision, such as state, canton, county, prefecture. NOT USED	
C819:1131	C	an..17	Code list identification code	Code identifying a user or association maintained code list. Not used NOT USED	
C819:3055	C	an..3	Code list responsible agency code	Code specifying the agency responsible for a code list. NOT USED	
C819:3228	C	an..70	Country subdivision name	Name of a country subdivision, such as state, canton, county, prefecture. NOT USED	
3251	C	an..17	POSTAL IDENTIFICATION CODE	Code specifying the postal zone or address. NOT USED	
3207	C	an..3	COUNTRY IDENTIFIER	Identification of the name of the country or other geographical entity as defined in ISO 3166-1 and UN/ECE Recommendation 3. NOT USED	
Anmerkung	Anmerkung deutscher Markt: Für den Fall, dass Vorhalteleistung gemeldet wird, sollen standardmäßig zwei NAD-Segmente verwendet werden. Eines für den Bilanzkreiscode des BKV und eines zur Angabe des Netzbetreibers, der die Vorhalteleistung gemeldet hat.				
Beispiel	NAD+ZES+BKCODE::ZSO'				

Eingeschränkte Codeliste für NAD-3035	
ZES	Bilanzkreiscode des BKV
ZSH	Netzbetreiber, der die Einbringung der Vorhalteleistung gemeldet hat bzw. Netzbetreiber, der zus. Netzpuffer angeboten hat

UNS - M		SECTION CONTROL – Zur Trennung von Kopf-, Detail- und Schlussteil einer Nachricht Trennt Detail- und Schlussteile		
0081	M	a1	Section identification	Trennt Teile in einer Nachricht. S (=Detail/Schlussteil-Trennung)
Anmerkung	<i>Es gibt genau ein erforderliches Auftreten von UNS am Ende der Detail-Sektion in dieser Nachricht. Die folgenden Segmente enthalten nur zusammenfassende Informationen und dürfen keine neuen Informationen beinhalten</i>			
Beispiel	UNS+S'			

SUMMARY SECTION

UNT - M		MESSAGE TRAILER – Zum Beenden der Nachricht sowie Vollständigkeits-Prüfung		
0074	M	n..6	NUMER OF SEGMENTS IN THE MESSAGE	Anzahl der Segmente in dieser Nachricht als Kontrollsumme. <i>Summe der Segmente in der Nachricht (inklusive UNH & UNT)</i>
0062	M	an..14	MESSAGE REFERENCE NUMBER	Eindeutige Nachrichten-Referenz vom Absender vergeben. <i>Muss identisch mit der Angabe in UNH-0062 sein</i>
Anmerkung	<i>Es gibt genau ein erforderliches Auftreten von UNT am Ende der Nachricht.</i>			
Beispiel	UNT+175+1'			

3.3 EDIFACT-Vorlagen Beispiele

3.3.1 Beispiel 1: Netzpufferanmeldung NB an vorgelagerten NB

3.3.1.1 NACHRICHTENINHALTE:

ABSENDER: NB1 , DVGW-CODENR. 9870009700005

EMPFÄNGER: VORGELAGERTER NB, DVGW-CODENR. 9870009700010

DATEN FÜR 01.11.2007, 06:00-02.11.2007, 06:00

Eine Nachricht mit je zwei Tageswerten pro nachgelagertem Netzbetreiber.

3.3.1.2 EDIFACT-NACHRICHT

Die rechte Spalte dient lediglich der Erläuterung der Einträge in der linken Spalte

UNB+UNOA:3+9870009700005:502+9870009700010:502+071031:1020+200710311969'	
UNH+1+ORDERS:D:07A:UN:EG4003'	
BGM+ABG::321+CAPNOT00138+9'	ABG = NETZPUFFERMELDUNG
DTM+Z05:0:805'	ALLE ZEITEN IN UTC
DTM+137:200710311020:203'	
DTM+Z01:200711010500200711020500:719'	DATEN FÜR 01.11.2007, 06:00-02.11.2007, 06:00, AUS 06:00 WIRD 05:00 WG. UTC
NAD+ZSO+9870009700005::332'	ABSENDER: NB , DVGW-CODENR. 9870009700005
NAD+ZSO+9870009700010:332'	EMPFÄNGER: VORGELAGERTER NETZBETREIBER DVGW-CODENR. 9870009700010
LIN+1'	LIN 1
LOC+Z99+NOLOC'	KEINE LOCATION ERFORDERLICH, DUMMY FÜR PFLICHT-BEZEICHNER
DTM+2:200711010500200711020500:719'	GÜLTIGKEITSZEITRAUM 1 TAG
QTY+Z40:12000:KW1'	WERT IN KWH/H; (SYMMETRISCH)
LIN+2'	LIN 2
LOC+Z99+NOLOC'	KEINE LOCATION ERFORDERLICH, DUMMY FÜR PFLICHT-BEZEICHNER
DTM+2:200711010500200711020500:719'	GÜLTIGKEITSBEZUG BEGINN DES GASTAG
QTY+Z40:123000:KWH'	KUMULIERTER WERT IN KWH (SYMMETRISCH)
UNS+S'	
UNT+17+1'	
UNZ+1+200710311969'	

3.3.2 Beispiel 2: Netzpufferanmeldung, NB an BKV

3.3.2.1 NACHRICHTENINHALTE:

ABSENDER: NB1 , DVGW-CODENR. 9870009700005

EMPFÄNGER: BKV, DVGW-CODENR. 9870009700020

DATEN FÜR 01.11.2007, 06:00-02.11.2007, 06:00

Entweder je eine Nachricht mit je zwei Tageswerten pro Bilanzkreis / Subbilanzkonto des BKV oder eine Nachricht pro BKV mit allen Bilanzkreisen / Subbilanzkonten des BKV.

3.3.2.2 EDIFACT-NACHRICHT

Die rechte Spalte dient lediglich der Erläuterung der Einträge in der linken Spalte

UNB+UNOA:3+9870009700005:502+9870009700020:502+071031:1020+200710311969'	
UNH+1+ORDERS:D:07A:UN:EG4003'	
BGM+ABG::321+CAPNOT00138+9'	ABG = NETZPUFFERMELDUNG
DTM+Z05:0:805'	ALLE ZEITEN IN UTC
DTM+137:200710311020:203'	
DTM+Z01:200711010500200711020500:719'	DATEN FÜR 01.11.2007, 06:00-02.11.2007, 06:00, AUS 06:00 WIRD 05:00 WG. UTC
NAD+ZSO+9870009700005::332'	ABSENDER: NETZBETREIBER , DVGW-CODENR. 9870009700005
NAD+ZSY+9870009700020:332'	EMPFÄNGER: BILANZKREISVERANTWORTLICHER, DVGW-CODENR. 9870009700020
LIN+1'	LIN 1
LOC+Z99+NOLOC'	KEINE LOCATION ERFORDERLICH, DUMMY FÜR PFLICHT-BEZEICHNER
DTM+2:200711010500200711020500:719'	GÜLTIGKEITSZEITRAUM 1 TAG
QTY+Z40:2000:KW1'	WERT IN KWH/H; (SYMMETRISCH)
NAD+ZES+BSH0612170080000::ZSO'	BILANZKREISCODE
LIN+2'	LIN 2
LOC+Z99+NOLOC'	KEINE LOCATION ERFORDERLICH, DUMMY FÜR PFLICHT-BEZEICHNER
DTM+2:200711010500200711020500:719'	GÜLTIGKEITSBEZUG BEGINN DES GASTAG
QTY+Z40:23000:KWH'	KUMULIERTER WERT IN KWH (SYMMETRISCH)
NAD+ZES+BSH0612170080000::ZSO'	BILANZKREISCODE
	WEITERE LIN-BLÖCKE (2 JE BK/SBK) ODER NEUE NACHRICHT(EN)
UNS+S'	
UNT+19+1'	
UNZ+1+200710311969'	

3.3.3 Beispiel 3: Netzpufferanmeldung, NB an BKN

ABSENDER: NB1 , DVGW-CODENR. 9870009700005

EMPFÄNGER: BKN, DVGW-CODENR. 9870009700010

DATEN FÜR 01.11.2007, 06:00-02.11.2007, 06:00

Entweder je eine Nachricht mit je zwei Tageswerten pro Bilanzkreis / Subbilanzkonto jedes BKV oder eine Nachricht mit allen Bilanzkreisen / Subbilanzkonten beim NB.

3.3.3.1 EDIFACT-NACHRICHT

Die rechte Spalte dient lediglich der Erläuterung der Einträge in der linken Spalte

UNB+UNOA:3+9870009700005:502+BEB:501+071031:1020+200710311969'	
UNH+1+ORDERS:D:07A:UN:EG4003'	
BGM+ABG::321+CAPNOT00138+9'	ABG = NETZPUFFERMELDUNG
DTM+Z05:0:805'	ALLE ZEITEN IN UTC
DTM+137:200710311020:203'	
DTM+Z01:200711010500200711020500:719'	DATEN FÜR 01.11.2007, 06:00-02.11.2007, 06:00, AUS 06:00 WIRD 05:00 WG. UTC
NAD+ZSO+9870009700005::332'	ABSENDER: NETZBETREIBER , DVGW-CODENR. 9870009700005
NAD+ZSX+BEB:321'	EMPFÄNGER: BILANZKREISNETZBETREIBER, EDIGAS CODE BEB
LIN+1'	LIN 1
LOC+Z99+NOLOC'	KEINE LOCATION ERFORDERLICH, DUMMY FÜR PFLICHT-BEZEICHNER
DTM+2:200711010500200711020500:719'	GÜLTIGKEITSZEITRAUM 1 TAG
QTY+Z40:3000:KW1'	WERT IN KWH/H; (SYMMETRISCH)
NAD+ZES+BSH0612170080000::ZSO'	BILANZKREISCODE 1
LIN+2'	LIN 2
LOC+Z99+NOLOC'	KEINE LOCATION ERFORDERLICH, DUMMY FÜR PFLICHT-BEZEICHNER
DTM+2:200711010500200711020500:719'	GÜLTIGKEITSBEZUG BEGINN DES GASTAG
QTY+Z40:43000:KWH'	KUMULIERTER WERT IN KWH (SYMMETRISCH)
NAD+ZES+BSH0612170080000::ZSO'	BILANZKREISCODE 1
LIN+3'	LIN 3
LOC+Z99+NOLOC'	KEINE LOCATION ERFORDERLICH, DUMMY FÜR PFLICHT-BEZEICHNER
DTM+2:200711010500200711020500:719'	GÜLTIGKEITSZEITRAUM 1 TAG
QTY+Z40:3000:KW1'	WERT IN KWH/H; (SYMMETRISCH)
NAD+ZES+BSH0612210030000::ZSO'	BILANZKREISCODE 2
LIN+4'	LIN 4
LOC+Z99+NOLOC'	KEINE LOCATION ERFORDERLICH, DUMMY FÜR PFLICHT-BEZEICHNER
DTM+2:200711010500200711020500:719'	GÜLTIGKEITSBEZUG BEGINN DES GASTAG
QTY+Z40:43000:KWH'	KUMULIERTER WERT IN KWH (SYMMETRISCH)
NAD+ZES+BSH0612210030000::ZSO'	BILANZKREISCODE 2
LIN+5'	LIN 5
LOC+Z99+NOLOC'	KEINE LOCATION ERFORDERLICH, DUMMY FÜR PFLICHT-BEZEICHNER
DTM+2:200711010500200711020500:719'	GÜLTIGKEITSZEITRAUM 1 TAG
QTY+Z40:3000:KW1'	WERT IN KWH/H; (SYMMETRISCH)
NAD+ZES+BSH0612210030017::ZSO'	BILANZKREISCODE 3
LIN+6'	LIN 6
LOC+Z99+NOLOC'	KEINE LOCATION ERFORDERLICH, DUMMY FÜR PFLICHT-BEZEICHNER
DTM+2:200711010500200711020500:719'	GÜLTIGKEITSBEZUG BEGINN DES GASTAG
QTY+Z40:43000:KWH'	KUMULIERTER WERT IN KWH (SYMMETRISCH)
NAD+ZES+BSH0612210030017::ZSO'	BILANZKREISCODE 3
UNS+S'	
UNT+39+1'	
UNZ+1+200710311969'	

3.3.4 Beispiel 4: Netzpufferanmeldung, BKN an BKV

3.3.4.1 NACHRICHTENINHALTE:

ABSENDER: BKN, EDIGAS CODE BEB

EMPFÄNGER: BKV, DVGW-CODENR. 9870009700020

DATEN FÜR 01.11.2007, 06:00-02.11.2007, 06:00

Entweder je eine Nachricht mit je zwei Tageswerten pro Bilanzkreis / Subbilanzkonto des BKV oder eine Nachricht pro BKV mit allen Bilanzkreisen / Subbilanzkonten des BKV.

3.3.4.2 EDIFACT-NACHRICHT

Die rechte Spalte dient lediglich der Erläuterung der Einträge in der linken Spalte

UNB+UNOA:3+BEB:501+9870009700020:502+071031:1020+200710311969'	
UNH+1+ORDERS:D:07A:UN:EG4003'	
BGM+ABG::321+CAPNOT00138+9'	ABG = NETZPUFFERMELDUNG
DTM+Z05:0:805'	ALLE ZEITEN IN UTC
DTM+137:200710311020:203'	
DTM+Z01:200711010500200711020500:719'	DATEN FÜR 01.11.2007, 06:00-02.11.2007, 06:00, AUS 06:00 WIRD 05:00 WG. UTC
NAD+ZSX+BEB::321'	ABSENDER: NETZBETREIBER , DVGW-CODENR. 9870009700005
NAD+ZSY+9870009700020:332'	EMPFÄNGER: BILANZKREISVERANTWORTLICHER, DVGW-CODENR. 9870009700020
LIN+1'	LIN 1
LOC+Z99+NOLOC'	KEINE LOCATION ERFORDERLICH, DUMMY FÜR PFLICHT-BEZEICHNER
DTM+2:200711010500200711020500:719'	GÜLTIGKEITSZEITRAUM 1 TAG
QTY+Z40:12000:KW1'	WERT IN KWH/H; (SYMMETRISCH)
NAD+ZES+BSH0612170080000::ZSO'	BILANZKREISCODE1
LIN+2'	LIN 2
LOC+Z99+NOLOC'	KEINE LOCATION ERFORDERLICH, DUMMY FÜR PFLICHT-BEZEICHNER
DTM+2:200711010500200711020500:719'	GÜLTIGKEITSBEZUG BEGINN DES GASTAG
QTY+Z40:73000:KWH'	KUMULIERTER WERT IN KWH (SYMMETRISCH)
NAD+ZES+BSH0612170080000::ZSO'	BILANZKREISCODE1
LIN+3'	LIN 3
LOC+Z99+NOLOC'	KEINE LOCATION ERFORDERLICH, DUMMY FÜR PFLICHT-BEZEICHNER
DTM+2:200711010500200711020500:719'	GÜLTIGKEITSZEITRAUM 1 TAG
QTY+Z40:650:KW1'	WERT IN KWH/H; (SYMMETRISCH)
NAD+ZES+BSH0612170080004::ZSO'	BILANZKREISCODE2
LIN+4'	LIN 4
LOC+Z99+NOLOC'	KEINE LOCATION ERFORDERLICH, DUMMY FÜR PFLICHT-BEZEICHNER
DTM+2:200711010500200711020500:719'	GÜLTIGKEITSBEZUG BEGINN DES GASTAG
QTY+Z40:8600:KWH'	KUMULIERTER WERT IN KWH (SYMMETRISCH)
NAD+ZES+BSH0612170080004::ZSO'	BILANZKREISCODE2
UNS+S'	
UNT+29+1'	
UNZ+1+200710311969'	

3.3.5 Beispiel 5: Vorhalteleistungsmeldung NB an BKN

3.3.5.1 NACHRICHTENINHALTE:

ABSENDER: NB1 , DVGW-CODENR. 9870009700005

EMPFÄNGER: BKN, EDIGAS CODE BEB

DATEN FÜR 01.11.2007, 06:00-01.12.2007, 06:00

3.3.5.2 EDIFACT-NACHRICHT

Die rechte Spalte dient lediglich der Erläuterung der Einträge in der linken Spalte

UNB+UNOA:3+9870009700010:502+9870009700005:502+071031:1020+200710311969'	
UNH+1+ORDERS:D:07A:UN:EG4003'	
BGM+ACG::321+CAPNOT00138+9'	ACG = VORHALTELEISTUNGSMELDUNG
DTM+Z05:0:805'	ALLE ZEITEN IN UTC
DTM+137:200710311020:203'	
DTM+Z01:200711010500200712010500:719'	DATEN FÜR 01.11.2007, 06:00-01.12.2007, 06:00, AUS 06:00 WIRD 05:00 WG. UTC
NAD+ZSO+9870009700005::332'	ABSENDER: NB , DVGW-CODENR. 9870009700005
NAD+ZSX+9870009700010:332'	EMPFÄNGER: BILANZKREISNETZBETREIBER, EDIGAS CODE BEB
LIN+1'	LIN 1
LOC+Z99+NOLOC'	KEINE LOCATION ERFORDERLICH, DUMMY FÜR PFLICHT-BEZEICHNER
DTM+2:200711010500200712010500:719'	GÜLTIGKEITSZEITRAUM 1 MONAT
QTY+ZPX:12000:KW1'	WERT IN KWH/H; AUSSPEISUNG, BBA-FÄHIGE VORHALTELEISTUNG
NAD+ZES+BSH0612170080004::ZSO'	BILANZKREISCODE
NAD+ZSH+9870009700005:332'	NETZBETREIBER, DER VORHALTELEISTUNG GEMELDET HAT
LIN+2'	LIN 2
LOC+Z99+NOLOC'	KEINE LOCATION ERFORDERLICH, DUMMY FÜR PFLICHT-BEZEICHNER
DTM+2:200711010500200712010500:719'	GÜLTIGKEITSZEITRAUM 1 MONAT
QTY+ZPY:123000:KW1'	WERT IN KWH/H; AUSSPEISUNG, GESAMT VORHALTELEISTUNG
NAD+ZES+BSH0612170080004::ZSO'	BILANZKREISCODE
NAD+ZSH+9870009700005:332'	NETZBETREIBER, DER VORHALTELEISTUNG GEMELDET HAT
LIN+3'	LIN 3
LOC+Z99+NOLOC'	KEINE LOCATION ERFORDERLICH, DUMMY FÜR PFLICHT-BEZEICHNER
DTM+2:200711010500200712010500:719'	GÜLTIGKEITSZEITRAUM 1 MONAT
QTY+ZPY:135000:KW1'	WERT IN KWH/H; GESAMT-VORHALTELEISTUNG, EINSPEISUNG
NAD+ZES+BSH0612170080007::ZSO'	BILANZKREISCODE
NAD+ZSH+9870009700005:332'	NETZBETREIBER, DER VORHALTELEISTUNG GEMELDET HAT
UNS+S'	
UNT+27+1'	
UNZ+1+200710311969'	

3.3.6 Beispiel 6: Anbieten von Netzpuffer NB an BKN

3.3.6.1 NACHRICHTENINHALTE:

ABSENDER: NB1 , DVGW-CODENR. 9870009700005
EMPFÄNGER: BKN, DVGW-CODENR 9870009700010
 DATEN FÜR 01.04.2010, 06:00-02.04.2010, 06:00

3.3.6.2 EDIFACT-NACHRICHT

Die rechte Spalte dient lediglich der Erläuterung der Einträge in der linken Spalte

UNB+UNOA:3+9870009700010:502+9870009700005:502+100401:0500+201004011969'	
UNH+1+ORDERS:D:07A:UN:EG4003'	
BGM+ADG::321+CAPNOT00138+9'	ADG = ANBIETEN VON NETZPUFFER
DTM+Z05:0:805'	ALLE ZEITEN IN UTC
DTM+137:201004010300:203'	
DTM+Z01:201004010400201004020400:719'	DATEN FÜR 01.04.2010, 06:00-02.04.2010, 06:00, AUS 06:00 WIRD 04:00 WG. UTC
NAD+ZSO+9870009700005::332'	ABSENDER: NB , DVGW-CODENR. 9870009700005
NAD+ZSX+9870009700010:332'	EMPFÄNGER: BILANZKREISNETZBETREIBER, EDIGAS CODE BEB
LIN+1'	LIN 1
LOC+Z99+NOLOC'	KEINE LOCATION ERFORDERLICH, DUMMY FÜR PFLICHT-BEZEICHNER
DTM+2: 201004010400201004020400:719'	GÜLTIGKEITSZEITRAUM 1 TAG
QTY+ZPV:2400000:KWH'	MÖGLICHER ZUSÄTZLICHER NETZPUFFER, EINSPEISUNG, WERT IN KWH;
NAD+ZSH+9870009700010:332'	ANBIETENDER NETZBETREIBER
UNS+S'	
UNT+15+1'	
UNZ+1+200710311969'	

3.3.7 Beispiel 7 Netzstatusmeldung des BKN

3.3.7.1 NACHRICHTENINHALTE:

ABSENDER: BKN, DVGW-CODENR. 9870009700010

EMPFÄNGER: NB1, DVGW-CODENR. 9870009700005
DATEN FÜR 01.04.2010, 06:00-02.04.2010, 06:00

3.3.7.2 EDIFACT-NACHRICHT

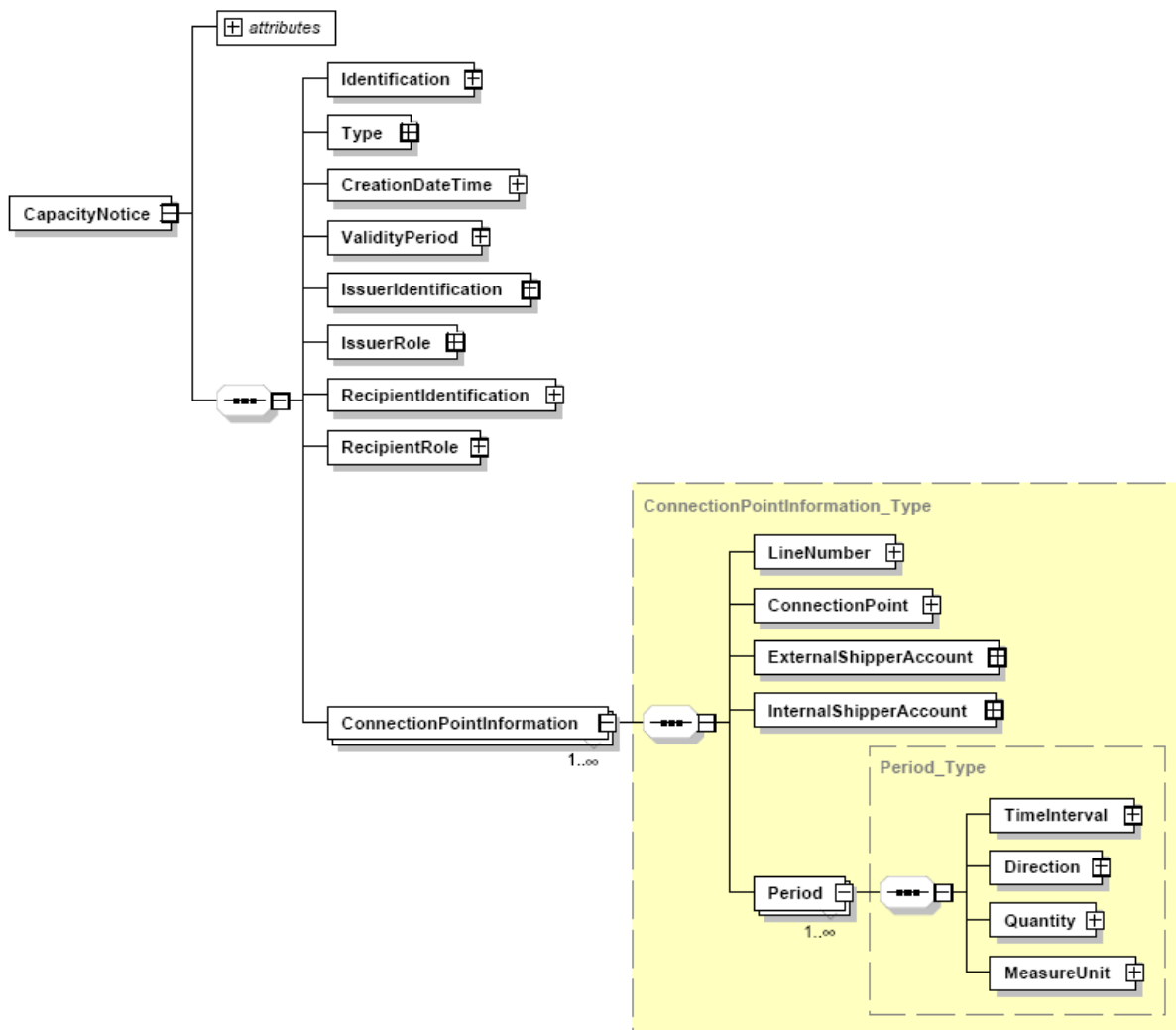
Die rechte Spalte dient lediglich der Erläuterung der Einträge in der linken Spalte

UNB+UNOA:3+9870009700010:502+9870009700005:502+100401:0500+201004011969'	
UNH+1+ORDERS:D:07A:UN:EG4003'	
BGM+AEG::321+CAPNOT00138+9'	AEG = NETZSTATUS
DTM+Z05:0:805'	ALLE ZEITEN IN UTC
DTM+137:201004010300:203'	
DTM+Z01:201004010400201004020400:719'	DATEN FÜR 01.04.2010, 06:00-02.04.2010, 06:00, AUS 06:00 WIRD 04:00 WG. UTC
NAD+ ZSX+9870009700010:3'	ABSENDER: BKN, DVGW-CODENR. 9870009700010
NAD+ ZSO+9870009700005::332'	EMPFÄNGER: NETZBETREIBER, DVGW-CODENR. 9870009700005
LIN+1'	LIN 1
LOC+Z99+NOLOC'	KEINE LOCATION ERFORDERLICH, DUMMY FÜR PFLICHT-BEZEICHNER
DTM+2: 201004010400201004020400:719'	GÜLTIGKEITSZEITRAUM 1 TAG
QTY+ZPT:1:KWH'	NETZSTATUS = LEER
UNS+S'	
UNT+14+1'	
UNZ+1+200710311969'	

4 XML IMPLEMENTIERUNG FÜR CAPNOT

Anmerkung: Die Verwendung der XML-Version der CAPNOT-Nachricht bedarf unbedingt einer bilateralen Vereinbarung zwischen Sender und Empfänger. Offizielle Version der CAPNOT ist auf jeden Fall die EDIFACT-Version.

4.1 XML STRUKTUR



4.2 XML SCHEMA

```

<?xml version="1.0" encoding="UTF-8"?>
<xsd:schema xmlns:ecc="core-cmpts.xsd" xmlns:xsd="http://www.w3.org/2001/XMLSchema" elementFormDefault="qualified"
attributeFormDefault="unqualified" ecc:VersionRelease="3.3">
  <xsd:import namespace="core-cmpts.xsd" schemaLocation="../cclib/core-cmpts.xsd"/>
  <!--
    Document Automatically generated from a UML class diagram using XML.
    tool version 1.7
  -->
  <xsd:element name="CapacityNotice">
    <xsd:complexType>
      <xsd:annotation>
        <xsd:documentation/>
      </xsd:annotation>
      <xsd:sequence>
        <xsd:element name="Identification" type="ecc:IdentificationType">
          <xsd:annotation>
            <xsd:documentation/>
          </xsd:annotation>
        </xsd:element>
        <xsd:element name="Type" type="ecc:MessageType">
          <xsd:annotation>
            <xsd:documentation/>
          </xsd:annotation>
        </xsd:element>
        <xsd:element name="CreationDateTime" type="ecc:MessageDateTimeType">
          <xsd:annotation>
            <xsd:documentation/>
          </xsd:annotation>
        </xsd:element>
        <xsd:element name="ValidityPeriod" type="ecc:TimeIntervalType">
          <xsd:annotation>
            <xsd:documentation/>
          </xsd:annotation>
        </xsd:element>
        <xsd:element name="IssuerIdentification" type="ecc:PartyType">
          <xsd:annotation>
            <xsd:documentation/>
          </xsd:annotation>
        </xsd:element>
        <xsd:element name="IssuerRole" type="ecc:RoleType">
          <xsd:annotation>
            <xsd:documentation/>
          </xsd:annotation>
        </xsd:element>
        <xsd:element name="RecipientIdentification" type="ecc:PartyType">
          <xsd:annotation>
            <xsd:documentation/>
          </xsd:annotation>
        </xsd:element>
        <xsd:element name="RecipientRole" type="ecc:RoleType">
          <xsd:annotation>
            <xsd:documentation/>
          </xsd:annotation>
        </xsd:element>
        <xsd:element name="ConnectionPointInformation"
type="ConnectionPointInformation_Type" maxOccurs="unbounded"/>
      </xsd:sequence>
      <xsd:attribute name="Version" type="xsd:string" use="required"/>
      <xsd:attribute name="Release" type="xsd:string" use="required"/>
    </xsd:complexType>
  </xsd:element>
  <xsd:complexType name="Period_Type">
    <xsd:annotation>
      <xsd:documentation/>
    </xsd:annotation>
    <xsd:sequence>
      <xsd:element name="TimeInterval" type="ecc:TimeIntervalType">
        <xsd:annotation>
          <xsd:documentation/>
        </xsd:annotation>
      </xsd:element>
    </xsd:sequence>
  </xsd:complexType>

```

```
        </xsd:annotation>
    </xsd:element>
    <xsd:element name="Direction" type="ecc:QuantityTypeType">
        <xsd:annotation>
            <xsd:documentation/>
        </xsd:annotation>
    </xsd:element>
    <xsd:element name="Quantity" type="ecc:QuantityType">
        <xsd:annotation>
            <xsd:documentation/>
        </xsd:annotation>
    </xsd:element>
    <xsd:element name="MeasureUnit" type="ecc:UnitOfMeasureType">
        <xsd:annotation>
            <xsd:documentation/>
        </xsd:annotation>
    </xsd:element>
    </xsd:sequence>
</xsd:complexType>
<xsd:complexType name="ConnectionPointInformation_Type">
    <xsd:annotation>
        <xsd:documentation/>
    </xsd:annotation>
    <xsd:sequence>
        <xsd:element name="LineNumber" type="ecc:PositionType">
            <xsd:annotation>
                <xsd:documentation/>
            </xsd:annotation>
        </xsd:element>
        <xsd:element name="ConnectionPoint" type="ecc:MeasurementPointType">
            <xsd:annotation>
                <xsd:documentation/>
            </xsd:annotation>
        </xsd:element>
        <xsd:element name="ExternalShipperAccount" type="ecc:PartyType">
            <xsd:annotation>
                <xsd:documentation/>
            </xsd:annotation>
        </xsd:element>
        <xsd:element name="InternalShipperAccount" type="ecc:PartyType">
            <xsd:annotation>
                <xsd:documentation/>
            </xsd:annotation>
        </xsd:element>
        <xsd:element name="Period" type="Period_Type" maxOccurs="unbounded"/>
    </xsd:sequence>
</xsd:complexType>
</xsd:schema>
```

5 ÄNDERUNGSNACHWEIS

Version	Datum	Beschreibung
4.2 DE	29.01.2010	UNH-Update, Neue Nachrichtentypen BGM = ADG und BGM=AEG
4.2 DE	26.03.2010	- UNH—S009:0057 Kennzeichnung der Version im UNH geändert - Alle Beispiele aktualisiert: - Testindicator UNB-0035 entfernt - Inhaltliche Inkonsistenzen bereinigt