

**Fehlerkorrektur Version 5.5 DVGW (DE)  
Stand 01.06.2016**

**basierend auf EASEE-Gas/EDIG@S Version 4.0**

**DVGW -  
Anwendungshandbuch**

**TSIMSG**

**zur Übermittlung  
des Fallgruppenwechsels  
und der Deklarationsliste**

Herausgegeben vom

**DVGW  
Deutscher Verein des Gas- und  
Wasserfaches e.V. - Technisch-  
wissenschaftlicher Verein -  
Bonn**

---

# FII      Infrastruktur Nachrichten

## 01      TSIMSG

*Version 5.5 (DE) –2016-04-01*

***Konsolidierte Lesefassung mit  
Fehlerkorrekturen, Stand: 01.06.2016***

*Nachrichtenbeschreibung  
für die Übermittlung Deklarationsliste nach  
dem BDEW/VKU-Leitfaden  
Geschäftsprozesse zur Führung und  
Abwicklung von Bilanzkreisen bei Gas*



### ***EASEE-gas / Edig@s Workgroup***

***Einmalige deutschsprachige Fassung unter besonderer  
Berücksichtigung des innerdeutschen Gasmarktes ab 01.10.2008  
Zur Verfügung gestellt durch den DVGW***

auf Basis

**UTILMD**

Netzanschluss-Stammdaten

**UN D.11A S3**

Version:                    5.5

Herausgabedatum:      01.04.2016

---

## Inhaltsübersicht

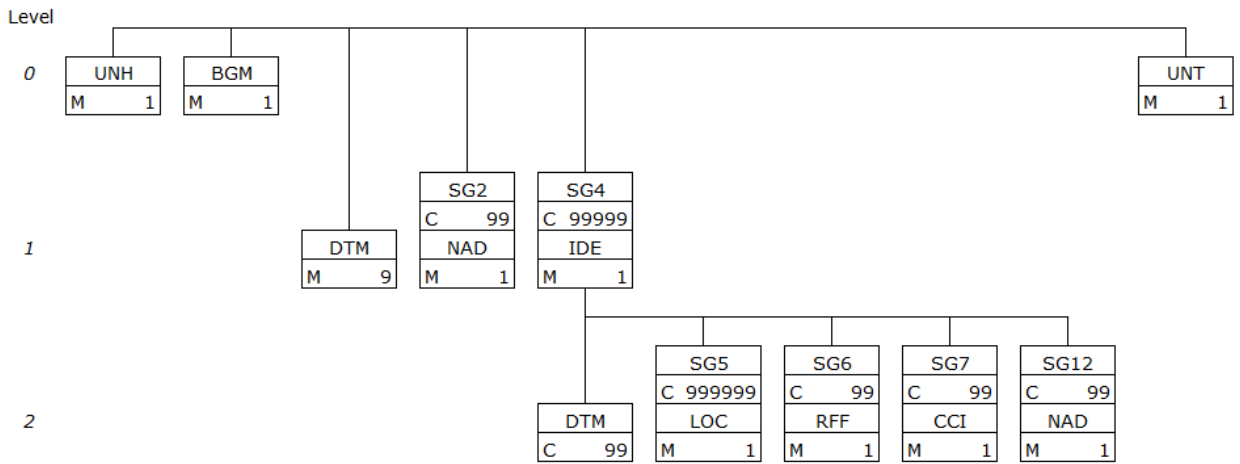
Inhaltsübersicht.....	3
1. Einleitung.....	4
2. Nachrichtenstruktur.....	5
3. Anwendungsfälle.....	6
4. Zuordnung Prozessschritt zu Tabellenkopfinformationen und zu Zuordnungstupeln.....	9
5. Änderungshistorie.....	10

## **1. Einleitung**

Die TSIMSG basiert auf der UTILMD MIG in der jeweils aktuellsten von EDI@Energy veröffentlichten Version. Dieses Dokument beschreibt die Ausprägung der UTILMD für die Anwendungsfälle Deklarationsliste NB an MGV und MGV an BKV. Diese Anwendungsfälle werden als TSIMSG bezeichnet.

Es werden nur die Fallgruppen zu den Bilanzkreisen für den Betrachtungsmonat eingebracht, die tatsächlich beliefert werden.

## 2. Nachrichtenstruktur



### 3. Anwendungsfälle

EDIFACT Struktur	Beschreibung Kommunikation von Prüfidentifikator	Deklarationsliste NB an MG 11096	Deklarationsliste MGV an BKV 11097	Bedingung
Nachrichten-Kopfsegment				
<b>UNH</b>		Muss	Muss	
UNH 0062	Nachrichten-Referenznummer	X	X	
UNH 0065	<b>UTILM</b> <b>D</b> Netzanschluss- Stammdaten	X	X	
UNH 0052	<b>D</b> Entwurfs-Version	X	X	
UNH 0054	<b>11A</b> Ausgabe 2011 - A	X	X	
UNH 0051	<b>UN</b> UN/CEFACT	X	X	
UNH 0057	<b>5.1f</b> Versionsnummer der zugrundeliegenden BDEW- Nachrichtenbeschreibung	X	X	
Beginn der Nachricht				
<b>BGM</b>		Muss	Muss	
BGM 1001	<b>Z02</b> Deklarationsliste (nur für den Leitfaden zur GABj)	X	X	
BGM 1004	Dokumentenummer	X	X	
Nachrichtendatum				
<b>DTM</b>		Muss	Muss	
DTM 2005	<b>137</b> Dokumenten-/ Nachrichtendatum/-zeit	X	X	
DTM 2380	Datum oder Uhrzeit oder Zeitspanne, Wert	X	X	
DTM 2379	<b>203</b> CCYYMMDDHHMM	X	X	
Abweichung zur UTC				
<b>DTM</b>		Muss	Muss	
DTM 2005	<b>735</b> Abweichung zu UTC (Coordinated Universal Time)	X	X	
DTM 2380	Datum oder Uhrzeit oder Zeitspanne, Wert	X	X	
DTM 2379	<b>406</b> ZHHMM	X	X	
Gültigkeit, Beginndatum				
<b>DTM</b>		Muss	Muss	
DTM 2005	<b>157</b> Gültigkeit, Beginndatum	X	X	
DTM 2380	Datum oder Uhrzeit oder Zeitspanne, Wert	X	X	
DTM 2379	<b>610</b> CCYYMM	X	X	
MP-ID Absender				
<b>SG2</b>		Muss	Muss	
SG2 <b>NAD</b>		Muss	Muss	
SG2 NAD 3035	<b>MS</b> Dokumenten-/ Nachrichtenaussteller bzw. -absender	X	X	
SG2 NAD 3039	MP-ID	X	X	
SG2 NAD 3055	<b>9</b> GS1	X	X	
	<b>293</b> DE, BDEW (Bundesverband der Energie- und Wasserwirtschaft e.V.)	X	X	
	<b>305</b> ETSO (European Transmission System Operator)	X	X	
	<b>321</b> EASEE-Gas (European Association for the Streamlining of Energy Exchange for gas)	X	X	
	<b>332</b> DE, DVGW Service &	X	X	

EDIFACT Struktur	Beschreibung	Deklarationsliste	Deklarationsliste	Bedingung
	Kommunikation von	NB an MGV	MGV an BKV	
	Prüfidentifikator	11096	11097	
Consult GmbH				
MP-ID Empfänger				
<b>SG2</b>		<b>Muss</b>	<b>Muss</b>	
<b>SG2 NAD</b>		Muss	Muss	
SG2 NAD 3035	<b>MR</b> Nachrichtenempfänger	X	X	
SG2 NAD 3039	MP-ID	X	X	
SG2 NAD 3055	<b>9</b> GS1	X	X	
	<b>293</b> DE, BDEW (Bundesverband der Energie- und Wasserwirtschaft e.V.)	X	X	
	<b>305</b> ETSO (European Transmission System Operator)	X	X	
	<b>321</b> EASEE-Gas (European Association for the Streamlining of Energy Exchange for gas)	X	X	
	<b>332</b> DE, DVGW Service & Consult GmbH	X	X	
Vorgang				
<b>SG4</b>		<b>Muss</b>	<b>Muss</b>	
<b>SG4 IDE</b>		Muss	Muss	
SG4 IDE 7495	<b>24</b> Transaktion	X	X	
SG4 IDE 7402	Vorgangsnummer	X	X	
Beginn zum				
<b>SG4</b>		<b>Muss</b>	<b>Muss</b>	
<b>SG4 DTM</b>		Muss	Muss	
SG4 DTM 2005	<b>92</b> Datum Vertragsbeginn	X	X	
SG4 DTM 2380	Datum oder Uhrzeit oder Zeitspanne, Wert	X	X	
SG4 DTM 2379	<b>102</b> CCYYMMDD	X	X	
Ende zum				
<b>SG4</b>		<b>Muss</b>	<b>Muss</b>	
<b>SG4 DTM</b>		Muss	Muss	
SG4 DTM 2005	<b>93</b> Datum Vertragsende	X	X	
SG4 DTM 2380	Datum oder Uhrzeit oder Zeitspanne, Wert	X	X	
SG4 DTM 2379	<b>102</b> CCYYMMDD	X	X	
Bilanzkreis				
<b>SG5</b>		<b>Muss [61]</b>	<b>Muss [61]</b>	[61] Segmentgruppe ist genau einmal je SG4 IDE anzugeben
<b>SG5 LOC</b>		Muss	Muss	
SG5 LOC 3227	<b>237</b> Bilanzkreis	X	X	
SG5 LOC 3225	Bilanzkreis	X	X	
Prüfidentifikator				
<b>SG6</b>		<b>Muss</b>	<b>Muss</b>	
<b>SG6 RFF</b>		Muss	Muss	
SG6 RFF 1154	<b>11096</b> TSIMSG / Deklarationsliste an MGV	X		
	<b>11097</b> TSIMSG / Deklarationsliste an BKV		X	
Fallgruppenzuordnung				
<b>SG7</b>		<b>Muss</b>	<b>Muss</b>	
<b>SG7 CCI</b>		Muss	Muss	
SG7 CCI 7037	<b>Z17</b> Fallgruppenzuordnung nach GABi Gas	X	X	

EDIFACT Struktur			Beschreibung	Deklarationsliste	Deklarationsliste	Bedingung
			Kommunikation von	NB an MGV	MGV an BKV	
			Prüfidentifikator	11096	11097	
SG7	CCI	1131	<b>GABi-RLMNEV</b> Nominierungersatzverfahren - Exit	X [578]	X [578]	[578] Hinweis: Dieser ZRT darf nur noch für die Liefermonate vor dem 01.10.2016 genutzt werden
			<b>GABi-RLMmT</b> RLM-Kunde in Tagesregime - Exit	X	X	
			<b>GABi-RLMoT</b> RLM-Kunde im Stundenregime - Exit	X	X	
			<b>GABi-SLPana</b> SLP-Kunden analytisches Verfahren - Exit	X	X	
			<b>GABi-SLPsyn</b> SLP-Kunden synthetisches Verfahren - Exit	X	X	
Beteiligter Marktpartner MP-ID						
<b>SG12</b>					<b>Muss [574]</b>	[574] Hinweis: Netzbetreiber
<b>SG12 NAD</b>					Muss	
SG12	NAD	3035	<b>VY</b> andere zugehörige Partei		X	
SG12	NAD	3039	MP-ID		X	
SG12	NAD	3055	<b>9</b> GS1		X	
			<b>332</b> DE, DVGW Service & Consult GmbH		X	
Nachrichten-Endesegment						
<b>UNT</b>				<b>Muss</b>	<b>Muss</b>	
UNT	0074		Anzahl der Segmente in einer Nachricht	X	X	
UNT	0062		Nachrichten-Referenznummer	X	X	



## 4. Zuordnung Prozessschritt zu Tabellenkopfinformationen und zu Zuordnungstupeln

In diesem Kapitel erfolgt in tabellarischer Form die Angabe welcher Anwendungsfall (hier identifiziert über den Prüfidentifikator<sup>1</sup>) in welchem Prozessschritt der jeweiligen Prozessbeschreibung zur Anwendung kommen kann. Des Weiteren ist der Tabelle zu entnehmen, welche Informationen aus einem empfangenen Geschäftsvorfall der Empfänger nutzt, um diesen Geschäftsvorfall entweder einem ihm bekannten Objekt oder einem bei ihm vorliegenden Geschäftsvorfall zuzuordnen.

Eintreffende Geschäftsvorfälle werden immer über eine der nachfolgend aufgeführten Informationen beim Empfänger einem Objekt, oder einem Geschäftsvorfall zugeordnet.

Tupel zur Zuordnung zu einem Objekt

- 2-Tupel der Deklarationsliste gemäß GaBi Gas als „ZO-T1“ in der Tabelle bezeichnet: (Bilanzkreis, Netzbetreiber) = ( SG5 LOC, SG12 NAD)

Beschreibung	Prozessschritt aus	Prüfidentifikator	Kommunikation von	Zuordnung zu einem Objekt	Zuordnung zu einem Geschäftsvorfall
Deklarationsabgabe	KoV	11096	NB an MGV	ZO-T1	—
Deklarationsabgabe	KoV	11097	MGV an BKV	ZO-T1	—

<sup>1</sup> An dieser Stelle wird darauf hingewiesen, dass der Prüfidentifikator ausschließlich der Durchführung der sogenannten AHB-Prüfung im Rahmen der Verarbeitbarkeitsprüfung dient.

## 5. Änderungshistorie

Lfd.Nr	Änderungsdatum	Ort	Bisher	Neu	Grund der Anpassung
1		Titel	TSIMSG 5.4	TSIMSG 5.5	Version geändert auf 5.5
2		S. 10, SG7 CCI 1131		[578] Hinweis: Dieser ZRT darf nur noch für die Liefermonate vor dem 01.10.2016 genutzt werden	Der ZRT wird ab 01.10.2016 gelöscht und darf nur noch für fristgerechte Korrekturen der Vormonate genutzt werden
3		S. 10	2-Tupel der Deklarationsliste gemäß GABi Gas:	2-Tupel der Deklarationsliste gemäß GaBi Gas:	Rechtschreibfehler entfernt
4	30.05.2016	S. 8	Zuordnung zu einem Objekt ?? Zuordnung zu Geschäftsvorfall ??	Zuordnung zu einem Objekt ZO-T1 Zuordnung zu Geschäftsvorfall —	Fehlerkorrektur
5	30.05.2016	S. 5	Nachrichtenstruktur SG 4 Wdh. 1	Nachrichtenstruktur SG 4 Wdh. 99999	Fehlerkorrektur