

Version 5.4 DVGW (DE)
Stand 01.10.2015

basierend auf EASEE-Gas/EDIG@S Version 4.0

**DVGW -
Anwendungshandbuch**

TSIMSG

**zur Übermittlung
des Fallgruppenwechsels
und der Deklarationsliste**

Herausgegeben vom

**DVGW
Deutscher Verein des Gas- und
Wasserfaches e.V. - Technisch-
wissenschaftlicher Verein -
Bonn**

II Infrastruktur Nachrichten

01 TSIMSG

Version 5.4 (DE) –2015-10-01

*Nachrichtenbeschreibung
für die Übermittlung Deklarationsliste nach
dem BDEW/VKU-Leitfaden
Geschäftsprozesse zur Führung und
Abwicklung von Bilanzkreisen bei Gas*



EASEE-gas / Edig@s Workgroup

*Einmalige deutschsprachige Fassung unter besonderer
Berücksichtigung des innerdeutschen Gasmarktes ab 01.10.2008
Zur Verfügung gestellt durch den DVGW*

auf Basis

UTILMD

Netzanschluss-Stammdaten

UN D.11A S3

Version: 5.4

Herausgabedatum: 01.10.2015

Inhaltsübersicht

Inhaltsübersicht.....	3
1. Einleitung.....	4
2. Nachrichtenstruktur.....	5
3. Anwendungsfälle.....	6
4. Zuordnung Prozessschritt zu Tabellenkopfinformationen und zu Zuordnungstupeln.....	11
5. Änderungshistorie.....	12

Segmentlayout

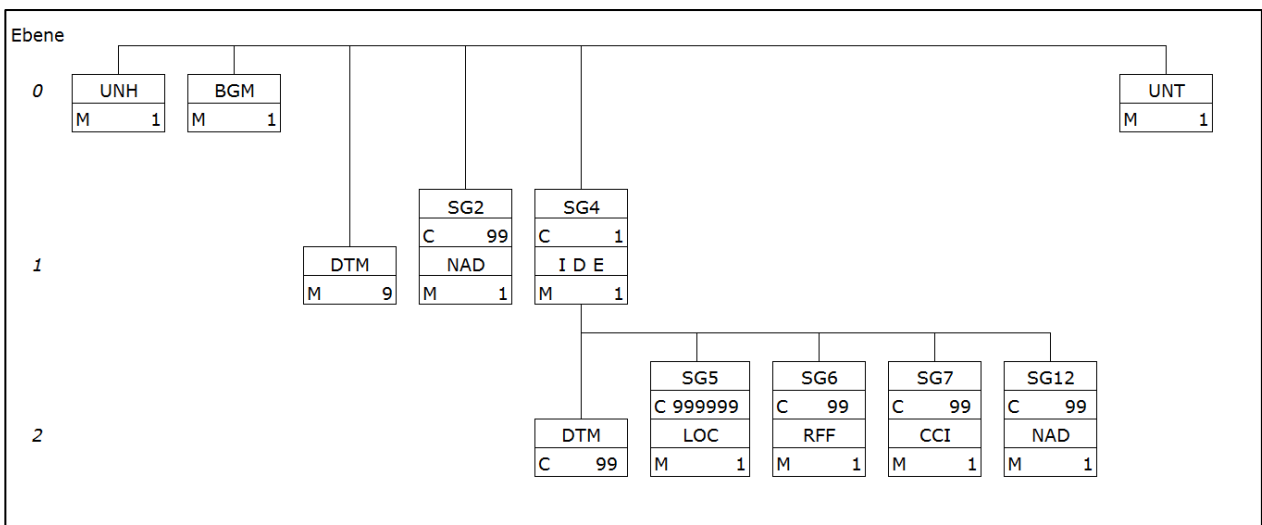
1. Einleitung

Die TSIMSG basiert auf der UTILMD MIG in der jeweils aktuellsten von EDI@Energy veröffentlichten Version. Dieses Dokument beschreibt die Ausprägung der UTILMD für die Anwendungsfälle Deklarationsliste NB an MGV und MGV an BKV. Diese Anwendungsfälle werden als TSIMSG bezeichnet.

Es werden nur die Fallgruppen zu den Bilanzkreisen für den Betrachtungsmonat eingebracht, die tatsächlich beliefert werden.

Segmentlayout

2. Nachrichtenstruktur



Segmentlayout

3. Anwendungsfälle

EDIFACT Struktur	Beschreibung Kommunikation von Prüfidentifikator	Deklarationsliste NB an MGV 11096	Deklarationsliste MGV an BKV 11097	Bedingung
Nachrichten-Kopfsegment				
UNH		Muss	Muss	
UNH 0062	Nachrichten-Referenznummer	X	X	
UNH 0065	UTILM Netzanschluss- D Stammdaten	X	X	
UNH 0052	D Entwurfs-Version	X	X	
UNH 0054	11A Ausgabe 2011 - A	X	X	
UNH 0051	UN UN/CEFACT	X	X	
UNH 0057	5.1e Versionsnummer der zugrundeliegenden BDEW-Nachrichtenbeschreibung	X	X	
Beginn der Nachricht				
BGM		Muss	Muss	
BGM 1001	Z02 Deklarationsliste (nur für den Leitfaden zur GABi)	X	X	
BGM 1004	Dokumentenummer	X	X	
Nachrichtendatum				
DTM		Muss	Muss	
DTM 2005	137 Dokumenten-/ Nachrichtendatum/-zeit	X	X	
DTM 2380	Datum oder Uhrzeit oder Zeitspanne, Wert	X	X	
DTM 2379	203 CCYYMMDDHHMM	X	X	
Abweichung zur UTC				
DTM		Muss	Muss	
DTM 2005	735 Abweichung zu UTC (Coordinated Universal Time)	X	X	
DTM 2380	Datum oder Uhrzeit oder Zeitspanne, Wert	X	X	
DTM 2379	406 ZHHMM	X	X	
Gültigkeit, Beginndatum				
DTM		Muss	Muss	
DTM 2005	157 Gültigkeit, Beginndatum	X	X	
DTM 2380	Datum oder Uhrzeit oder Zeitspanne, Wert	X	X	
DTM 2379	610 CCYYMM	X	X	
MP-ID Absender				
SG2		Muss	Muss	
SG2 NAD		Muss	Muss	
SG2 NAD 3035	MS Dokumenten-/ Nachrichtenaussteller bzw. -absender	X	X	

Segmentlayout

SG2	NAD	3039	MP-ID		X	X
SG2	NAD	3055	9	GS1	X	X
			293	DE, BDEW (Bundesverband der Energie- und Wasserwirtschaft e.V.)	X	X
			305	ETSO (European Transmission System Operator)	X	X
			321	EASEE-Gas (European Association for the Streamlining of Energy Exchange for gas)	X	X
			332	DE, DVGW Service &	X	X

Segmentlayout

EDIFACT Struktur	Beschreibung Kommunikation von Prüfidentifikator	Deklarationsliste NB an MGV 11096	Deklarationsliste MGV an BKV 11097	Bedingung
Consult GmbH				
MP-ID Empfänger				
SG2		Muss	Muss	
SG2 NAD		Muss	Muss	
SG2 NAD 3035	MR Nachrichtenempfänger	X	X	
SG2 NAD 3039	MP-ID	X	X	
SG2 NAD 3055	9 GS1	X	X	
	293 DE, BDEW (Bundesverband der Energie- und Wasserwirtschaft e.V.)			
	305 ETSO (European Transmission System Operator)	X	X	
	321 EASEE-Gas (European Association for the Streamlining of Energy Exchange for gas)	X	X	
	332 DE, DVGW Service & Consult GmbH	X	X	
Vorgang				
SG4		Muss	Muss	
SG4 IDE		Muss	Muss	
SG4 IDE 7495	24 Transaktion	X	X	
SG4 IDE 7402	Vorgangsnummer	X	X	
Beginn zum				
SG4		Soll [8]	Soll [8]	[8] Wenn Zuordnung vorhanden
SG4 DTM		Soll [8]	Soll [8]	[8] Wenn Zuordnung vorhanden
SG4 DTM 2005	92 Datum Vertragsbeginn	X	X	
SG4 DTM 2380	Datum oder Uhrzeit oder Zeitspanne, Wert	X	X	
SG4 DTM 2379	102 CCYYMMDD	X	X	
Ende zum				
SG4		Soll [8]	Soll [8]	[8] Wenn Zuordnung vorhanden
SG4 DTM		Soll [8]	Soll [8]	[8] Wenn Zuordnung vorhanden
SG4 DTM 2005	93 Datum Vertragsende	X	X	
SG4 DTM 2380	Datum oder Uhrzeit oder Zeitspanne, Wert	X	X	
SG4 DTM 2379	102 CCYYMMDD	X	X	
Bilanzkreis				
SG5		Muss [61]	Muss [61]	[61] Segmentgruppe ist genau einmal je SG4 IDE anzugeben
SG5 LOC		Muss	Muss	
SG5 LOC 3227	237 Bilanzkreis	X	X	
SG5 LOC 3225	Bilanzkreis	X	X	
Prüfidentifikator				
SG6		Muss	Muss	

TSIMSG 5.4

Segmentlayout

SG6	RFF				Muss	Muss
SG6	RFF	1154	11096	TSIMSG / Deklarationsliste an MGV	X	
			11097	TSIMSG / Deklarationsliste an BKV		X
Fallgruppenzuordnung						
SG7					Muss	Muss
SG7	CCI				Muss	Muss
SG7	CCI	7037	Z17	Fallgruppenzuordnung	X	X

Segmentlayout

EDIFACT Struktur			Beschreibung Kommunikation von Prüfidentifikator	Deklarationsliste NB an MGV 11096	Deklarationsliste MGV an BKV 11097	Bedingung
			nach GABi Gas			
SG7	CCI	1131	GABi- Nominierungsersatzverfa RLMNE hren - Exit V	X		X
			GABi- RLM-Kunde in RLMmT Tagesregime - Exit	X		X
			GABi- RLM-Kunde im RLMoT Stundenregime - Exit	X		X
			GABi- SLP-Kunden analytisches SLPana Verfahren - Exit	X		X
			GABi- SLP-Kunden SLPsyn synthetisches Verfahren - Exit	X		X
Netzbetreiber						
SG12						Muss
SG12 NAD						Muss
SG12	NAD	3035	VY andere zugehörige Partei			X
SG12	NAD	3039	Beteiligter, Identifikation			X
SG12	NAD	3055	9 GS1 293 DE, BDEW (Bundesverband der Energie- und Wasserwirtschaft e.V.) 332 DE, DVGW Service & Consult GmbH			X
Nachrichten-Endesegment						
UNT				Muss		Muss
UNT	0074		Anzahl der Segmente in einer Nachricht	X		X
UNT	0062		Nachrichten-Referenznummer	X		X

Segmentlayout

4. Zuordnung Prozessschritt zu Tabellenkopfinformationen und zu Zuordnungstupeln

In diesem Kapitel erfolgt in tabellarischer Form die Angabe welcher Anwendungsfall (hier identifiziert über den Prüfidentifikator¹) in welchem Prozessschritt der jeweiligen Prozessbeschreibung zur Anwendung kommen kann. Des Weiteren ist der Tabelle zu entnehmen, welche Informationen aus einem empfangenen Geschäftsvorfall der Empfänger nutzt, um diesen Geschäftsvorfall entweder einem ihm bekannten Objekt oder einem bei ihm vorliegenden Geschäftsvorfall zuzuordnen.

Eintreffende Geschäftsvorfälle werden immer über eine der nachfolgend aufgeführten Informationen beim Empfänger einem Objekt, oder einem Geschäftsvorfall zugeordnet.

- 2-Tupel der Deklarationsliste gemäß GABi Gas: (Bilanzkreis, Netzbetreiber)
ZO-T1 (SG5 LOC, SG12 NAD)

Beschreibung	Prozessschritt aus	Prüfidentifikator	Kommunikation von	Zuordnung zu einem Objekt	Zuordnung zu einem Geschäftsvorfall
Deklarationsabgabe	KOV VII	11097	MGV an BKV	ZO-T1	—

¹ An dieser Stelle wird darauf hingewiesen, dass der Prüfidentifikator ausschließlich der Durchführung der sogenannten AHB-Prüfung im Rahmen der Verarbeitbarkeitsprüfung dient.

Segmentlayout

5. Änderungshistorie

Lfd.Nr	Ort	Bisher	Neu	Grund der Anpassung
1	Titel	TSIMSG 5.3	TSIMSG 5.4	Änderung aufgrund von Codeänderungen in der UTILMD
2	UNH 0054	5.1d	5.1e	Anpassung der Versionsnummer
3	SG12 NAD DE 3035	DDM Netzbetreiber	VY = andere zugehörige Partei	In allen anderen Anwendungsfällen der UTILMD ist diese Überführung bereits durchgeführt worden.
4	Kap. 2	Fehlerhafte und graphisch schlecht lesbare Nachrichtenstruktur	Verbesserte und vollständige Nachrichtenstruktur	Darstellung korrigiert
5	Kapitel 4	Fehlanzeige	Einfügen Kap. 4	Die derzeit im CONTRL/APERAK AHB beschriebenen Tupel werden aus diesem entfernt und werden in die zuständigen bilanzierungsrelevante DVGW-Nachrichtenbeschreibungen aufgenommen, in denen die Anwendungsfälle beschrieben sind, in denen diese Tupel übertragen werden.
6	SG4 2005 DTM92	Muss	Soll [8]	Das zurückziehen von Deklarationen ist somit möglich
7	SG4 2005 DTM93	Muss	Soll [8]	Das zurückziehen von Deklarationen ist somit möglich
8	Kap. 2	Nachrichtenstruktur fehlerhafte Darstellung	Diagramm an Seite angepasst	Darstellung korrigiert
9	SG2 NAD 3055 MS	293 X X	293	X gelöscht; es ist nicht möglich mit einem BDEW-Code eine Deklaration abzugeben
10	SG2 NAD 3055 MR	293 X X	293	X gelöscht; es ist nicht möglich mit einem BDEW-Code eine Deklaration abzugeben
11	SG12 NAD 3055 VY	293 X X	293	X gelöscht; es gibt keine NB mit BDEW-Code in der Sparte Gas