





SECTION

# II            **Infrastruktur Nachrichten**

## 01            **NOMINT**

### **Nominierung**

***Version 4.5 (DE)***

**Herausgabedatum 01.04.2015**



***EASEE-gas / Edig@s Workgroup***

***Deutschsprachige Fassung unter besonderer  
Berücksichtigung des innerdeutschen Gasmarktes ab  
01.10.2008***

***Zur Verfügung gestellt durch den DVGW***

---

**19 COPYRIGHT & HAFTUNG**

20 The EASEE-Gas WG3: EDIG@S message codification and maintenance disclaims  
21 and excludes, and any user of the EASEE-Gas WG3: EDIG@S message  
22 codification and maintenance Implementation Guidelines acknowledges and  
23 agrees to the EASEE-Gas WG3: EDIG@S message codification and maintenance  
24 disclaimer of, any and all warranties, conditions or representations, express or  
25 implied, oral or written, with respect to the guidelines or any part thereof,  
26 including any and all implied warranties or conditions of title, non-infringement,  
27 merchantability, or fitness or suitability for any particular purpose (whether or  
28 not the EASEE-Gas WG3: EDIG@S message codification and maintenance  
29 knows, has reason to know, has been advised, or is otherwise in fact aware of  
30 any such purpose), whether alleged to arise by law, by reason of custom or  
31 usage in the trade, or by course of dealing. Each user of the guidelines also  
32 agrees that under no circumstances will the EASEE-Gas WG3: EDIG@S message  
33 codification and maintenance be liable for any special, incidental, exemplary,  
34 punitive or consequential damages arising out of any use of, or errors or  
35 omissions in, the guidelines.

36 Der DVGW hat diese deutschsprachige Fassung der EDIG@S-Message  
37 Implementation Guidelines nach bestem Wissen und Gewissen mit dem  
38 Einverständnis der EASEE-Gas WG 3 erstellt, um neuen Marktteilnehmern im  
39 Deutschen Gasmarkt eine zusätzliche Hilfe bei der Einführung von EDIG@S zu  
40 geben. Der DVGW übernimmt keinerlei Haftung für evtl. Fehler in der  
41 Übersetzung. Im Zweifelsfall ist der englische Originaltext verbindlich.

---

42	<b>INHALT</b>	
43	<b>1 EINFÜHRUNG.....</b>	<b>5</b>
44	1.1 Funktionale Beschreibung .....	5
45	1.2 Grundsätze.....	5
46	1.3 Anwendungsfelder.....	5
47	1.4 Verweise.....	5
48	<b>2 DATENMODELL FÜR NOMINT .....</b>	<b>6</b>
49	2.1 Struktur des Datenmodells.....	6
50	<b>3 EDIFACT IMPLEMENTIERUNG FÜR NOMINT .....</b>	<b>7</b>
51	3.1 Edig@s Subset der UN/EDIFACT ORDERS Nachrichtenstruktur .....	7
52	3.2 Beschreibung der EDIFACT Vorlage .....	8
53	3.2.1 <i>KOPFBEREICH</i> .....	8
54	3.2.2 <i>DETAIL BEREICH</i> .....	15
55	3.2.3 <i>SUMMARY SECTION</i> .....	19
56	3.3 Anwendungsfälle .....	20
57	<b>4 ÄNDERUNGSNACHWEIS.....</b>	<b>30</b>
58		

## 59 1 EINFÜHRUNG

60 Dieses Dokument stellt die Definition der Edig@s Nomination - NOMINT -  
61 Nachricht, einer angepassten Teilmenge der EDIFACT UNSM Purchase Order  
62 Nachricht (ORDERS) dar, zum Gebrauch für den Elektronischen Datenaustausch  
63 (EDI) in der Gaswirtschaft. Es wird besonders auf Erfordernisse und Rollen in der  
64 Deutschen Gaswirtschaft Bezug genommen

65 **Es wird unbedingt empfohlen, die Einführung zu den Edig@s**  
66 **Implementierungs-Richtlinien (MIG) vor der Implementierung einer**  
67 **Vorlage zu lesen, da sie einige grundsätzliche Regeln für alle Edig@s**  
68 **Nachrichten enthält.**

### 69 1.1 FUNKTIONALE BESCHREIBUNG

70 Eine NOMINT Nachricht wird immer dann verwendet, wenn ein Transportkunde  
71 (TK) oder ein Kunde an einem Virtuellen Handlungspunkt (VP) eine Nominierung  
72 einer bestimmten Art (Transport, Speicher, VP, ...) an einen Netzbetreiber  
73 richten möchte.

74 **Die gegenwärtige Beschreibung dieser Nachricht in dieser**  
75 **Implementierungs-Richtlinie spiegelt die derzeitige Verwendung in der**  
76 **Gaswirtschaft. Sie schließt jedoch nicht eine Verwendung zwischen**  
77 **anderen als in dieser Beschreibung genannten Marktteilnehmern aus.**  
78 **Das Kriterium für die Verwendung sollte die Funktionalität und nicht die**  
79 **Beteiligten sein.**

### 80 1.2 GRUNDSÄTZE

81 Die NOMINT Nachricht wird ausgetauscht, um nominierte Mengen für eine  
82 bestimmte Infrastruktur, wie Transport oder Speicher, anzugeben.

### 83 1.3 ANWENDUNGSFELDER

84 Die NOMINT Nachricht wird von einem Transportkunden verwendet,  
85 

- um Nominierungs-Informationen an einen Netzbetreiber zu senden,
- um Flexibilitäten aus Biogas-Bilanzkreisen (BioBK) in andere BioBK zu  
86 übertragen

  
87

88 Diese Nachricht wird im Normalfall mit einer Nomination Response – NOMRES  
89 Nachricht beantwortet, welche vom Netzbetreiber an den Transportkunden  
90 gesendet wird. Diese NOMRES Nachricht wird in einem eigenen Dokument  
91 beschrieben.

### 92 1.4 VERWEISE

93 Der Inhalt der NOMINT Nachricht basiert auf:  
94 

- Der EDIFACT UNSM ORDERS D 07A Definition wie von UN/CEFACT  
95 veröffentlicht.
- Der Definition von Begriffen und Codes wie von der EASEE-Gas „Workflow and  
96 Message Design Working Group“ festgelegt.
- Den Prozessen wie sie in „CBP 2003-002/02 Harmonisation of Nominating and  
97 Matching Process“ durch EASEE-Gas veröffentlicht sind.

  
98  
99  
100

101

## 2 DATENMODELL FÜR NOMINT

102

103

### 2.1 STRUKTUR DES DATENMODELLS

104

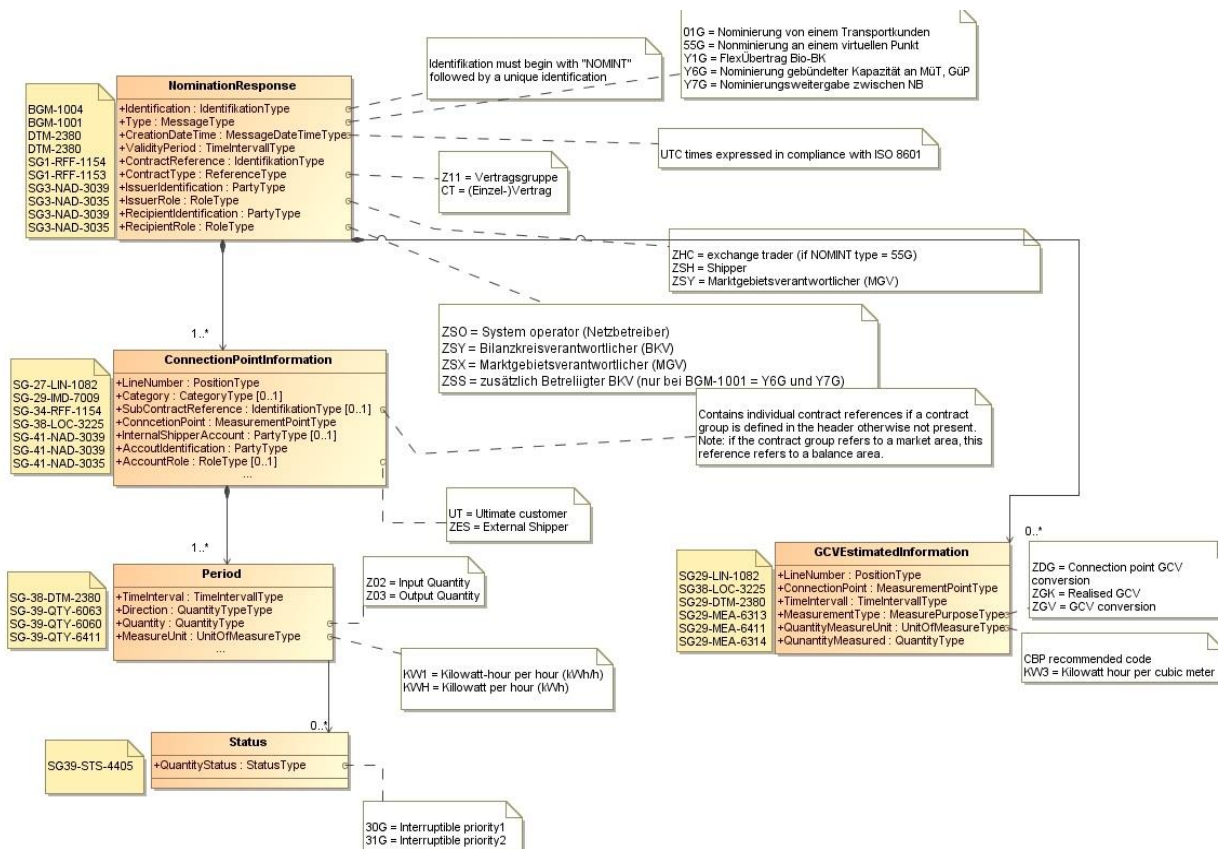
**Achtung: Das Datenmodell stellt die Daten so dar, wie sie für die Abwicklung der Prozesse benötigt werden. Auf Grund von Abhängigkeiten in der EDIFACT-Nachrichtenstruktur kann es vorkommen, dass zusätzliche, eigentlich redundante, Informationen übermittelt werden müssen. Deshalb sollte auf jeden Fall auch das Branching-Diagramm zusätzlich betrachtet werden.**

105

106

107

108



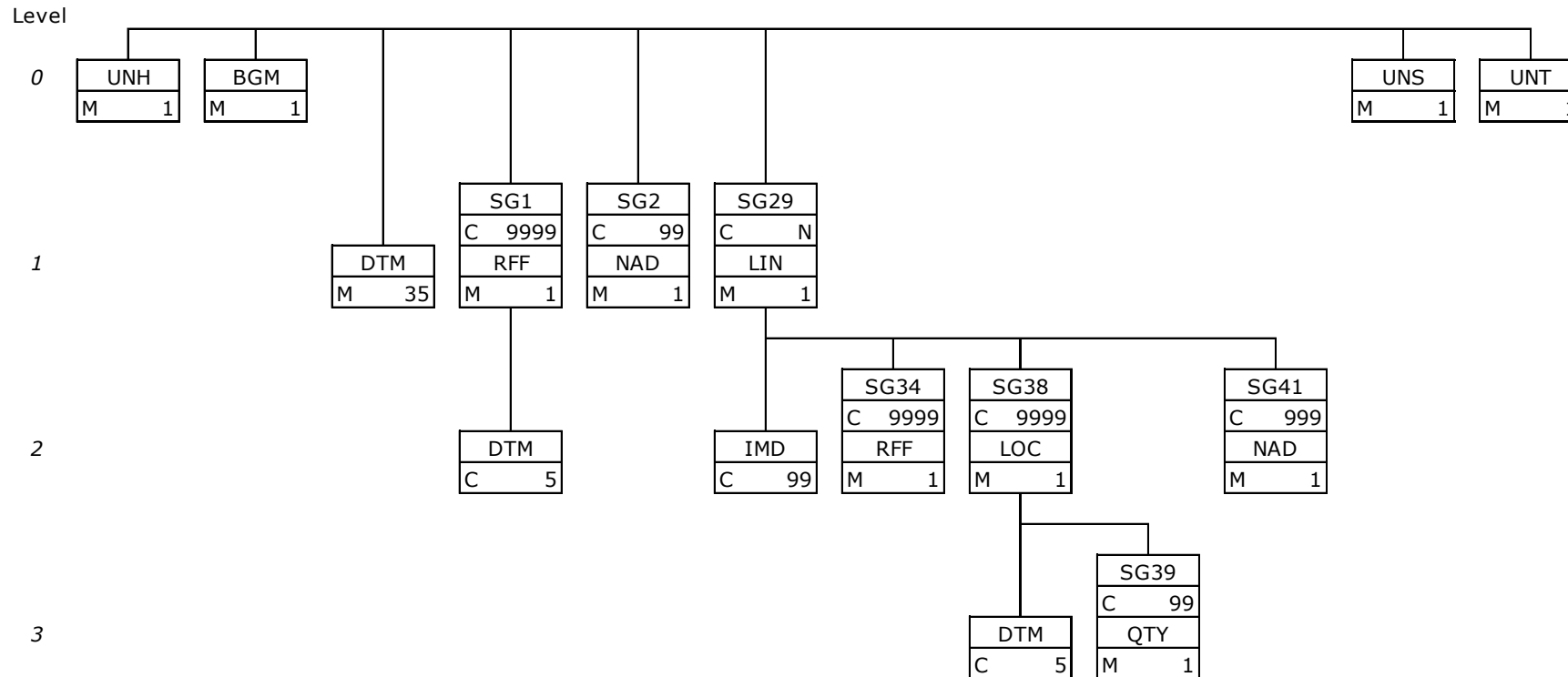
109

110

111 **3 EDIFACT IMPLEMENTIERUNG FÜR NOMINT**

112 **3.1 EDIG@S SUBSET DER UN/EDIFACT ORDERS NACHRICHTENSTRUKTUR**

113 Die NOMINT Vorlage basiert auf der UN/EDIFACT ORDERS Nachricht. Nachfolgende Struktur beschreibt die Verwendung der Segmente in dieser Vorlage.



114 4 N = 200000  
115

## 3.2 BESCHREIBUNG DER EDIFACT VORLAGE

Diese Vorlage kommt zur Anwendung, wenn die NOMINT Nachricht für folgende Zwecke genutzt wird:

Nachrichtenzweck	BGM-1001 =
<b>Nominierung:</b> Nachricht von einem Transportkunden, um die zu transportierenden oder zu speichernden/entnehmenden Mengen innerhalb des angegebenen Zeitraums zu nominieren.	01G
<b>Nominierung an einem Virtuellen Handelspunkt (VP):</b> Nachricht von einem VP-Kunden an den Marktgebietsverantwortlicher, um die über den VP mit einem anderen VP-Kunden auszutauschenden Mengen zu nominieren.	55G
<b>FlexÜbertragung BioBK:</b> Zum nachträglichen Übertrag von Flexibilitäten zwischen Biogas-Bilanzkreisen	Y1G
<b>Nominierung gebündelter Kapazität an Marktgebietsübergangspunkten (MÜP) und Grenzübergangspunkten (GÜP):</b> Nachricht von einem Nominierungsverantwortlichen BKV, um die zu transportierenden Mengen bei Nutzung gebündelter Kapazitäten zu nominieren.	Y6G
<b>Nominierungsweitergabe zwischen Netzbetreibern</b>	Y7G

Die Segmente werden in verkürzter Form dargestellt. Eine vollständige Beschreibung der Segmente ist in Edig@s MIG Section V Segment Directory verfügbar. Deutsche Übersetzung nur für von Edig@s genutzte Segmente.

### 3.2.1 KOPFBEREICH

Der Inhalt der UN/EDIFACT Austausch Segmente UNB/UNZ ist in der allgemeinen Einführung beschrieben. Das Grundprinzip des Edig@s Nachrichtenaustausches ist, dass **nur eine Nachricht** pro Übertragung gesendet wird.

UN/CEFACT Standard	DVGW	UN/CEFACT Standard	Anwendung/Bemerkung
<b>UNH</b>	<b>M M</b>	<b>0010 - MESSAGE HEADER – Einleitung, Identifikation und Spezifikation einer Nachricht</b>	
0062	M M	an..14 MESSAGE REFERENCE NUMBER	Vom Absender vergebene eindeutige Referenz.
S009	M M	Message identifier	
S009:0065	M M	an..6 Message type	Code für den Nachrichtentyp, vergeben von der herausgebenden Organisation. <b>ORDERS</b> (=Purchase Order)
S009:0052	M M	an..3 Message version number	Versionsnummer des Nachrichtentyps. <b>D</b> (=Directory)
S009:0054	M M	an..3 Message release number	Releasennummer innerhalb der Versionsnummer (0052). <b>07A</b> (= directory release)
S009:0051	M M	an..2 Controlling agency	Code zur Identifikation der herausgebenden Organisation dieses Nachrichtentyps. <b>UN</b> (=UN/ECE)
S009:0057	C R	an..6 Association assigned code	Von der für die Pflege des Nachrichtentyps zuständigen Organisation festgelegter Code zur weiteren Identifizierung der Nachricht. <b>EG4012</b>  EG40 =Edig@s subset identification = EDIGAS 4.0 09 steht für das DVGW Nachrichtentypen Paket 12, in dem diese Nachrichtenversion erstmalig unter <a href="http://www.dvgw-sc.de">http://www.dvgw-sc.de</a> veröffentlicht wurde.
<b>Anmerkung</b>	<i>Ein UNH pro Nachrichten ist erforderlich.</i>		
<b>Beispiel</b>	<b>UNH+1+ORDERS:D:07A:UN:EG4012'</b>		



132

UN/CEFACT Standard	DVGW		UN/CEFACT Standard	Anwendung/Bemerkung
<b>BGM</b>	<b>M</b>	<b>M</b>	<b>BEGINNING OF MESSAGE – Identifikation von Typ und Funktion und eindeutiger Nummer der Nachricht.</b>	
C002	C	R		Document/message name
C002:1001	C	R	an..3	Document name code Code zur Spezifikation des Dokumentnamens. <i>Siehe eingeschränkte Codeliste</i>
C002:1131	C	N	an..17	Code list identification code Code identifying a user or association maintained code list <b>NOT USED</b>
C002:3055	C	R	an..3	Code list responsible agency Code zur Identifikation der die Codelisten verwaltenden Organisation. <b>321</b> (=Edig@s)
C002:1000	C	N	an..35	Document name Name of a document. <b>NOT USED</b>
C106	C	R		Document/message identification
C106:1004	C	R	an..35	Document identifier Identifikation des Dokuments. <b>NOMINT</b> + eindeutige Identifikation. Der Absender muss sicherstellen, dass diese Identifikation eindeutig ist.
C106:1056	C	N	an..9	Version identifier To identify a version. <b>NOT USED</b>
C106:1060	C	N	an..6	Revision identifier To identify a revision <b>NOT USED</b>
1225	C	R	an..3	MESSAGE FUNCTION CODE Code zur Identifikation der Nachrichtenfunktion. <b>9</b> (=Original)
4343	C	N	an..3	RESPONSE TYPE CODE Code specifying the type of acknowledgment required or transmitted. <b>NOT USED</b>
<b>Anmerkung</b>		Ein BGM pro Nachricht ist erforderlich.		
<b>Hinweis</b>		Die folgende Struktur für die Nachrichtennummer im BGM-1004 ist zwingend vorgeschrieben für Edig@s Nachrichten: 6 Buchstaben Nachrichtencode + eindeutige Identifikation		
<b>Beispiel</b>		<b>BGM+01G::321+NOMINT00052+9'</b>		

133

Eingeschränkte Codeliste für BGM-C002:1001	
01G	Nominierung von einem Transportkunden
55G	Nominierung an einem Virtuellen Handlungspunkt
Y1G	Flexibilitätsübertragung
Y6G	Nominierung gebündelter Kapazität an Marktgebietsübergangspunkten (MÜP) und Grenzübergangspunkten (GÜP)
Y7G	Nominierungsweitergabe zwischen Netzbetreibern

135

136

137

138

UN/CEFACT Standard	DVGW	UN/CEFACT Standard	Anwendung/Bemerkung
<b>DTM</b>	<b>M M</b>		
<b>Anmerkung</b>	<i>Es gibt 3 erforderliche DTM-Segmente im Kopfbereich innerhalb von Edig@s Nachrichten. Weitere Einzelheiten zur obligatorischen Nutzung von DTM im Kopfbereich finden sich in der Einleitung zu den Edig@s MIG.</i>		
<b>DTM</b>	<b>M M</b>	<b>DATE/TIME/PERIOD – Zur Identifikation von Datum und/oder Zeit und/oder Periode</b> <b>Hier: zur Identifikation der Zeitzone</b>	
C507	M M		Date/time/period
C507:2005	M M	an..3	Date or time or period function code qualifier Code zur Angabe der Funktion von Datum, Zeit oder Periode. <b>Z05</b> (=Zeit Definition)
C507:2380	C R	an..35	Date or time or period text Wert eines Datums, Datum und Zeit, Zeit oder Periode in besonderer Darstellung. <b>0</b> (=UTC)
C507:2379	C R	an..3	Date or time or period format code Code zur Identifikation der Darstellung von Datum, Zeit oder Periode. <b>805</b> (=Stunde)
<b>Anmerkung</b>	<i>Alle Zeiten in einer Nachricht müssen in derselben Methodik angegeben werden.</i> <b>Empfehlung:</b> Edig@s empfiehlt unbedingt die Verwendung von UTC als Standard. Siehe hierzu auch die Einführung zu Edig@s MIG.		
<b>Beispiel</b>	<b>DTM+Z05:0:805'</b>		

139

<b>DTM – M</b>		<b>DATE/TIME/PERIOD – Zur Identifikation von Datum und/oder Zeit und/oder Periode</b> <b>Hier: Identifikation von Datum und Zeit der Nachricht</b>		
C507	M M		Date/time/period	
C507:2005	M M	an..3	Date or time or period function code qualifier	Code zur Angabe der Funktion von Datum, Zeit oder Periode. <b>137</b> (=Generierdatum und -zeit der Nachricht)
C507:2380	C R	an..35	Date or time or period text	Wert eines Datums, Datum und Zeit, Zeit oder Periode in besonderer Darstellung. <i>Date/time in format as indicated in C507:2379</i>
C507:2379	C R	an..3	Date or time or period format code	Code zur Identifikation der Darstellung von Datum, Zeit oder Periode. <b>203</b> (=CCYMMDDHHMM)
<b>Anmerkung</b>				
<b>Beispiel</b>	<b>DTM+137:200309051506:203'</b>			

140

<b>DTM – M</b>		<b>DATE/TIME/PERIOD – Zur Identifikation von Datum und/oder Zeit und/oder Periode</b> <b>Hier: Identifikation des Gültigkeitszeitraums der Nachricht</b>		
C507	M M		Date/time/period	
C507:2005	M M	an..3	Date or time or period function code qualifier	Code zur Angabe der Funktion von Datum, Zeit oder Periode. <b>Z01</b> (=Gültigkeitszeitraum)
C507:2380	C R	an..35	Date or time or period text	Wert eines Datums, Datum und Zeit, Zeit oder Periode in besonderer Darstellung. <i>Datum/Zeit im Format wie in C507:2379 angegeben</i>
C507:2379	C R	an..3	Date or time or period format code	Code zur Identifikation der Darstellung von Datum, Zeit oder Periode. <b>719</b> (=CCYMMDDHHMMCCYMMDDHHMM)
<b>Anmerkung</b>	<i>Bei der Übertragung von Biogas-Flexibilitäten im deutschen Gasmarkt wird nur das Ende des Gültigkeitszeitraums ausgewertet</i>			
<b>Beispiel</b>	<b>DTM+Z01:200309090400200309160400:719'</b>			

141

142

UN/CEFACT-Standard	DVGW	UN/CEFACT-Standard	Anwendung/Bemerkung
<b>SG1</b>	<b>C D</b>	<b>RFF-DTM</b>	
<b>RFF</b>	<b>M M</b>	<b>Reference</b>	
C506	M M	REFERENCE	Referenz.
C506:1153	M M	an..3 Reference code qualifier	Code zur Erläuterung der Referenz. <i>Siehe eingeschränkte Codeliste unten</i>
C506:1154	C R	an..70 Reference identifier	Identifiziert die Referenz.
<b>Anmerkung</b>	<i>Wird nur im Rahmen der Nominierungsweitergabe genutzt, um eine Referenz auf die Originalnominierung zu übertragen. Es ist die Nachrichtennummer aus BGM DE1004 anzugeben.</i>		
<b>Beispiel</b>	<b>RFF+AGO:1234'</b>		

143

Eingeschränkte Codeliste für RFF-C506:1153		Eingeschränkte Codeliste für RFF-C506:1153 für den deutschen Gasmarkt	
CT	(Einzel-) Vertrag		
Z11	Vertragsgruppe		
AGO	Referenz des Absenders auf Original-Nachricht	AGO	Referenz auf die Original-Nominierung (nur bei BGM-1001 = Y7G)

144

UN/CEFACT Standard	DVGW	UN/CEFACT Standard	Anwendung/Bemerkung
<b>DTM</b>	<b>C R</b>	<b>DATE/TIME/PERIOD – Zur Identifikation von Datum und/oder Zeit und/oder Periode</b>	
<b>Anmerkung</b>	<i>Falls SG1-RFF-DTM genutzt wird (um eine Referenz auf die Original-Nominierung bei Nominierungsweitergabe zwischen Netzbetreibern zu übermitteln), ist die Verwendung genau eines DTM-Segments erforderlich um den Zeitstempel für die Vorlaufzeitprüfung zu übermitteln</i>		
C507	M M	Date/time/period	
C507:2005	M M	an..3 Date or time or period function code qualifier	Code zur Angabe der Funktion von Datum, Zeit oder Periode. <b>9</b> (= Verarbeitungszeitpunkt)
C507:2380	C R	an..35 Date or time or period text	Wert eines Datums, Datum und Zeit, Zeit oder Periode in besonderer Darstellung.
C507:2379	C R	an..3 Date or time or period format code	Code zur Identifikation der Darstellung von Datum, Zeit oder Periode. <b>203</b> (=CCYMMDDHHMM)
<b>Beispiel</b>	<b>DTM+9:201209051506:203'</b>		

145

146

147

UN/CEFACT-Standard	DVGW		UN/CEFACT-Standard	Anwendung / Bemerkung
<b>SG1</b>	C	R	<b>RFF</b>	
<b>RFF</b>	C	R	<b>REFERENCE</b>	Zur Festlegung eines Prüfidentifikators
C506	M	M	REFERENCE	Referenz.
C506:1153	M	M	an..3 Reference code qualifier	Code zur Erläuterung der Referenz. <i>Siehe eingeschränkte Codeliste unten</i>
C506:1154	C	R	an..70 Reference identifier	Identifiziert den Prüfidentifikator. <i>Siehe eingeschränkte Codeliste unten</i>
<b>Anmerkung</b>	<i>Wird im Rahmen der Nachrichtenprüfprozesse genutzt.</i>			
<b>Beispiel</b>	<b>RFF+Z13:70030'</b>			

Eingeschränkte Codeliste für RFF-C506:1153		Eingeschränkte Codeliste für RFF-C506:1153 für den deutschen Gasmarkt	
CT	(Einzel-) Vertrag		
Z11	Vertragsgruppe		
ANX	Clearing-Referenz		
		Z13	Prüfidentifikator

Eingeschränkte Codeliste für RFF-C506:1154 für den deutschen Gasmarkt	
70030	Nominierung an einem physischen Punkt (ungebündelt)
70031	Nominierung an einem Virtuellen Handlungspunkt
70032	Flexibilitätsübertragung
70033	Gebündelte Nominierung
70034	Nominierungsweitergabe zwischen Netzbetreibern

149  
150

151

UN/CEFACT Standard	DVGW		UN/CEFACT Standard		Anwendung/Bemerkung
<b>SG2</b>	<b>C</b>	<b>R</b>	<b>NAD</b>		
<b>Anmerkung</b>	Zwei NAD-Segmente sind erforderlich, eines zur Identifikation des Absenders, das andere zur Identifikation des Empfängers der Nachricht. Ein drittes NAD-Segment ist bei Weitergabe von Nominierungen zur Abwicklung von Nominierungen bei gebündelter Kapazität mit BGM-1001 = Y6G und Y7G notwendig.				
<b>NAD</b>	<b>M</b>	<b>M</b>	<b>NAME AND ADDRESS – Zur Festlegung von Name/Adresse und zugehöriger Marktrolle. Hier: Identifikation des Absenders</b>		
3035	M	M	an..3	PARTY FUNCTION CODE QUALIFIER	Code zur Identifikation der Marktrolle. Siehe eingeschränkte Codeliste unten
C082	C	R		Party identification details	
C082:3039	M	M	an..35	Party identifier	Code zur Identifikation des Beteiligten. Entweder Edig@s Codeliste 3039 oder DVGW Marktteilnehmernr.
C082:1131	C	N	an..17	Code list identification code	Code identifying a user or association maintained code list. Not used. <b>NOT USED</b>
C082:3055	C	R	an..3	Code list responsible agency code	Code zur Identifikation der die Codelisten verwaltenden Organisation. <b>321</b> (=Edig@s) <b>332</b> (=DVGW) <b>305</b> (=EIC) <b>9</b> = GS1 (früher EAN)
<b>Anmerkung</b>					
<b>Beispiel</b>	<b>NAD+ZSY+9870009700005::332'</b>				

152

Eingeschränkte Codeliste für NAD-3035 für Absender der Nachricht		Eingeschränkte Codeliste für NAD-3035 für den deutschen Markt	
ZSH	Shipper (wenn BGM-1001 = 01G)		
ZSY	Bilanzkreisverantwortlicher	ZSY	Bilanzkreisverantwortlicher
ZHC	VP-Kunde (wenn BGM-1001 = 55G)		
ZSO	Netzbetreiber	ZSO	Netzbetreiber (nur bei BGM-1001 = Y7G)

153

UN/CEFACT Standard	DVGW		UN/CEFACT Standard		Anwendung/Bemerkung
<b>NAD</b>	<b>M</b>	<b>M</b>	<b>NAME AND ADDRESS – Zur Festlegung von Name/Adresse und zugehöriger Marktrolle. Hier: Identifikation des Empfängers der Nachricht</b>		
3035	M	M	an..3	PARTY FUNCTION CODE QUALIFIER	Code zur Identifikation der Marktrolle. Siehe eingeschränkte Codeliste unten
C082	C	R		Party identification details	
C082:3039	M	M	an..35	Party identifier	Code zur Identifikation des Beteiligten. Entweder Edig@s Codeliste 3039 oder DVGW Marktteilnehmernr.
C082:1131	C	N	an..17	Code list identification code	Code identifying a user or association maintained code list. Not used. <b>NOT USED</b>
C082:3055	C	R	an..3	Code list responsible agency code	Code zur Identifikation der die Codelisten verwaltenden Organisation. <b>321</b> (=Edig@s) <b>332</b> (=DVGW) <b>305</b> (=EIC) <b>9</b> = GS1 (früher EAN)
<b>Anmerkung</b>					
<b>Beispiel</b>	<b>NAD+ZSX+9870009700005::332'</b>				

154

Eingeschränkte Codeliste für NAD-3035 für Empfänger der Nachricht		Eingeschränkte Codeliste für NAD-3035 für den deutschen Markt	
ZSO	Netzbetreiber	ZSO	Netzbetreiber
ZSX	Marktgebietsverantwortlicher (MGV)	ZSX	Marktgebietsverantwortlicher (MGV)
ZSV	Ausspeisenetzbetreiber		
ZSW	Einspeisenetzbetreiber		

155

UN/CEFACT Standard	DVGW	UN/CEFACT Standard		Anwendung/Bemerkung
<b>NAD</b>	<b>M D</b>	<b>NAME AND ADDRESS – Zur Festlegung von Name/Adresse und zugehöriger Marktrolle. Hier: Identifikation des zusätzlich beteiligten Bilanzkreisverantwortlichen</b>		
3035	M M	an..3	PARTY FUNCTION CODE QUALIFIER	Code zur Identifikation der Marktrolle. <i>Siehe eingeschränkte Codeliste unten</i>
C082	C R		Party identification details	
C082:3039	M M	an..35	Party identifier	Code zur Identifikation des Beteiligten. <i>Entweder Edig@s Codeliste 3039 oder DVGW Marktteilnehmernr.</i>
C082:1131	C N	an..17	Code list identification code	Code identifying a user or association maintained code list. Not used. <b>NOT USED</b>
C082:3055	C R	an..3	Code list responsible agency code	Code zur Identifikation der die Codelisten verwaltenden Organisation. <b>321</b> (=Edig@s) <b>332</b> (=DVGW) <b>305</b> (=EIC) <b>9</b> = GS1 (früher EAN)
<b>Anmerkung</b>				
<b>Beispiel</b>		<b>NAD+ZSY+9870009700005::332'</b>		

156

Eingeschränkte Codeliste für NAD-3035 für den deutschen Markt	
ZSY	Mitteilung der MP-ID des zusätzlich beteiligten Bilanzkreisverantwortlichen (nur bei BGM-1001 = Y6G und Y7G)

157

158

159

## 160 3.2.2 DETAIL BEREICH

161

UN/CEFACT Standard	DVGW	UN/CEFACT Standard	Anwendung/Bemerkung
<b>SG29</b>	<b>C R</b>	<b>LIN-SG34-SG38-SG41</b>	
<b>Anmerkung</b>		<p>Dieses Auftreten von Segmentgruppe 29 ist erforderlich und enthält die Mengen und zugehörigen Informationen. Mindestens ein Auftreten muss in der Nachricht enthalten sein. Segment(e/-gruppen), die bei diesem Auftreten typischerweise enthalten sind:</p> <ul style="list-style-type: none"> <li>➤ LIN zur eindeutigen Identifikation der Positionsnummer – (erforderlich)</li> <li>➤ SG38-[LOC-DTM-SG39] zur Bereitstellung eines positionsnummerbezogenen Ortes sowie der Datums-, Zeit-, Periodeninformationen und Mengen-/Statusinformationen, die für diesen Ort relevant sind – (erforderlich).</li> <li>➤ SG41-[NAD] zur Bereitstellung der positionsnummerbezogenen Namens-/Partner-Informationen</li> </ul>	
<b>Hinweis</b>		<p><b>STRUKTUR DER SEGMENTGRUPPE 29:</b>  Im Folgenden wird beschrieben wie Segmentgruppe 29 strukturiert sein sollte. Segmentgruppe 29 kann aus 3 Segmentgruppen bestehen, SG34 (Vertragsreferenz), SG38 (Verbindungspunkt, Menge und Datum) und SG41 (beteiligte Parteien). Solange SG34, SG38 und SG41 unverändert bleiben, können alle Informationen in einem einzigen Auftreten von Segmentgruppe 29 übertragen werden. Wenn aber SG34 und/oder SG38 und/oder SG41 unterschiedliche Werte haben, so wird ein neues Auftreten von Segmentgruppe 29 für jede Kombination benötigt. Beispiele:</p> <ol style="list-style-type: none"> <li>1. <u>SG34 und SG41 bleiben unverändert</u>  SG38 kann bis zu 9.999 mal unterhalb LIN wiederholt werden. Außer wenn diese Anzahl an Wiederholungen nicht ausreicht um alle Daten in einem LIN anzugeben, sollte keine neue Segmentgruppe 29 erzeugt werden.  Segmentgruppe 34 wird nur verwendet, wenn eine Transportvertrag-Gruppe auf Kopfebene angegeben wurde.  Verbindungspunkte, Mengenqualifier und Einheiten wie auch das Datum können sich unterscheiden.</li> <li>2. <u>SG34 und/oder SG41 haben unterschiedliche Werte</u>  Wenn unterschiedliche Verträge und/oder Parteien für unterschiedliche Verbindungspunkte, Mengen und/oder Datumsangaben identifiziert werden müssen, so muss für jede neue Kombination eine neue Segmentgruppe 29 erzeugt werden.</li> </ol>	
<b>LIN</b>	<b>M M</b>	<b>LINE ITEM – Zur Identifikation einer Positionsnummer und Konfiguration. Startet jeden neuen Beginn einer LIN-Loops</b>	
1082	C R	n..6	LINE ITEM IDENTIFIER Zur Identifikation einer Positionsnummer. Fortlaufende Nummer
<b>Anmerkung</b>		<p>LIN-1082 ist eine Identifikation, vergeben vom Ersteller der Nachricht, die es erlaubt, jedes neue Auftreten einer Positionsnummer eindeutig zu identifizieren.  <b>Empfehlung:</b> wenn nicht besondere Anforderungen ein anderes Vorgehen erfordern, empfiehlt Edig@s die Verwendung einer einfachen fortlaufenden Nummerierung, beginnend mit '1' und jeweils um '1' für jedes neue Auftreten des LIN-Segmentes erhöht.</p>	
<b>Beispiel</b>		<b>LIN+3'</b>	

162

SG38		C	R	LOC - DTM - SG39		
UN/CEFACT Standard	DVGW			UN/CEFACT Standard		Anwendung/Bemerkung
<b>Anmerkung</b>		<p>Die Segmentgruppe 38 wird so oft wiederholt, bis die gesamte Periode abgedeckt ist, maximal jedoch 9999 mal pro LIN-loop. Die Segmentgruppe besteht aus:</p> <ul style="list-style-type: none"> <li>➤ LOC zur Identifikation eines Ortes (Netzkopplungs-, Ein-/Ausspisepunkt), der für diese Positionsnummer relevant ist. (erforderlich)</li> <li>➤ DTM zur Spezifikation der relevanten Datums-, Zeit-, Perioden-Information (erforderlich)</li> <li>➤ SG39 zur Verfügungsstellung der Mengen- und Status-Information für diesen Ort (Netzkopplungs-, Ein-/Ausspisepunkt) – (erforderlich)</li> </ul>				
LOC		M	M	LOCATION – Zur Identifikation eines Ortes oder einer Lokation. Identifiziert die ortsrelevanten Informationen für die Mengen in diesem LIN-loop		
3227		M	M	an..3	LOCATION FUNCTION CODE QUALIFIER	Code zur Identifikation der Funktion eines Ortes (Netzkopplungs-, Ein-/Ausspisepunkt) <b>172</b> (= Zählpunkt/Messstelle) <b>Z19</b> (= Netzkopplungspunkt) <b>Z17</b> (=Messstelle)
C517		C	R		Location identification	
C517:3225		C	R	an..35	Location identifier	Identifikation eines Ortes (Netzkopplungs-, Ein-/Ausspisepunkt).
C517:1131		C	N	an..17	Code list identification code	Code identifying a user or association maintained code list. <b>NOT USED</b>
C517:3055		C	R	an..3	Code list responsible agency code	Code zur Identifikation der für die Pflege der Codeliste verantwortlichen Organisation. Siehe eingeschränkte Codeliste unten
<b>Anmerkung</b>		<b>Anmerkung deutscher Markt:</b> In Erweiterung des Edig@s-Prinzips, nur eine Nachricht je Übertragung (Interchange) zu senden, soll für jeden Ort (LOC) eine separate Edig@s-Nachricht verwendet werden (obwohl die Struktur von SG29.2 auch mehrere unterschiedliche LOC je Nachricht erlauben würde). D.h. eine NOMINT-Nachricht bezieht sich auf genau einen Ort (LOC).				
<b>Beispiel</b>		<b>LOC+Z19+37Z37Z0000000043472::305' (EIC-CODE)</b> <b>LOC+172+DE37Z0000000043472::332' (MESSSTELLENBEZEICHNUNG)</b>				

163

Eingeschränkte Codeliste for LOC-C517:3055	
9	GS1 (früher EAN)
305	Vergeben von ETSO (EIC), gilt auch für DVGW-codierte Netzkopplungspunkte, Ausspisozonen und Virtuelle Handlungspunkte
321	Vergeben von Edig@s
332	Vergeben durch DVGW
ZSO	Vergeben vom Netzbetreiber

164

UN/CEFACT Standard	DVGW			UN/CEFACT Standard		Anwendung/Bemerkung
DTM				DATE/TIME/PERIOD - Zur Spezifikation von Datum, Zeit und Periode. Identifiziert Datum, Zeit, Periode für die nachfolgenden Mengen		
C507		M	M		Date/time/period	
C507:2005		M	M	an..3	Date or time or period function code qualifier	Code zur Angabe der Funktion von Datum, Zeit oder Periode. <b>2</b> (=Delivery date/time requested)
C507:2380		C	R	an..35	Date or time or period text	Wert eines Datums, Datum und Zeit, Zeit oder Periode in besonderer Darstellung. Periode in dem Format wie in C507:2379
C507:2379		C	R	an..3	Date or time or period format code	Code zur Identifikation der Darstellung von Datum, Zeit oder Periode. <b>719</b> (=CCYYMMDDHHMMCCYYMMDDHHMM)
<b>Anmerkung</b>		DTM kann in Segmentgruppe 38 nur 1 mal je LOC wiederholt werden.				
<b>Beispiel</b>		<b>DTM+2:200309150400200309160400:719'</b>				

165



UN/CEFACT Standard	DVGW	UN/CEFACT Standard	Anwendung/Bemerkung
<b>SG39</b>	<b>C R</b>	<b>QTY-ST3</b>	
<b>Anmerkung</b>	Die Segmentgruppe 39 kann bis zu 99mal wiederholt werden, um die Anforderungen zur Identifikation von Mengen- und Status-Information pro Ort (Netzkopplungs-, Ein-/Auspeisepunkt) zu erfüllen. Die Segmentgruppe besteht aus: <ul style="list-style-type: none"> <li>➤ QTY um eine Menge für einen vorgegebenen Ort (Netzkopplungs-, Ein-/Auspeisepunkt) anzugeben. QTY kommt mindestens einmal pro Ort (Netzkopplungs-, Ein-/Auspeisepunkt) vor – (erforderlich)</li> </ul>		
<b>QTY</b>	<b>M M</b>	<b>QUANTITY – Zur Spezifikation einer Menge.</b>	
C186	M M		Quantity details
C186:6063	M M	an..3	Quantity type code qualifier Code zur Qualifizierung des Mengentyps. <i>Siehe eingeschränkte Codelisten unten</i>
C186:6060	M M	an..35	Quantity Angabe der Menge als positive ganze Zahl ohne Komma oder Dezimaltrenner. <i>Aktuelle Menge</i>
C186:6411	C R	an..8	Measurement unit code Code zur Spezifikation der Mengen-Einheit. <i>Siehe empfohlene Codeliste unten</i>
<b>Anmerkung</b>	Es gibt nur eine Menge (ein Auftreten von QTY) pro LOC in Segmentgruppe 38. <b>Anmerkung deutscher Markt:</b> Zur Erläuterung der Bedeutung von Ein-/Auspeisung (aus wessen Sicht dies zu betrachten ist) siehe auch Nachrichten Implementierungsrichtlinien (MIG) Kapitel 5.11. Es sind ganze positive Zahlen zu verwenden		
<b>Beispiel</b>	<b>QTY+Z03:6782:KW1'</b>		

166

Eingeschränkte Codeliste für QTY-C186:6063	
Z02	Einspeisemenge / Kauf an einem VP / Aufnahme von Flexibilität
Z03	Ausspeisemenge / Verkauf an einem VP / Abgabe von Flexibilität

167

Empfohlene Codeliste für QTY-C186:6411		Eingeschränkte Codeliste für QTY-C186:6411 für den deutschen Markt	
KW1	Kilowattstunden pro Stunde (kWh/h)	KW1	Kilowattstunden pro Stunde (kWh/h)
KW2	Kilowattstunden pro Tag (kWh/d)	KWH	Kilowattstunden gesamt (kWh, nur wenn BGM-1001 = Y1G)
KWH	Kilowattstunden		
HM1	Millionen Kubikmeter pro Stunde		
HM2	Millionen Kubikmeter pro Tag		
TQH	Tausend Kubikmeter pro Stunde		
TQD	Tausend Kubikmeter pro Tag		
MQ5	Norm Kubikmeter		
P1	Prozent (nur 55G)		

168

169

170

UN/CEFACT Standard	DVGW	UN/CEFACT Standard		Anwendung/Bemerkung
<b>SG41</b>	<b>C</b>	<b>R</b>	<b>NAD</b>	
<b>Anmerkung</b>	<p>In der optionalen Segmentgruppe 41 ist nur das NAD zu nutzen            Sie wird hauptsächlich genutzt, um interne und externe Transportkunden zu identifizieren.            Diese Segmentgruppe kann in Segmentgruppe 29 bis zu 2 mal pro LIN wiederholt werden, um die Parteien zu identifizieren, die zu den Daten in dieser LIN-loop gehören.            Einmalige Nennung ist vorgeschrieben. Die zweite Wiederholung ist erforderlich für die Prozesse Mini-MÜT, MÜT, Virtuelle Handlungspunkte, Speicher, Import und Export.            Wenn verschiedene Parteien zu unterschiedlichen Verbindungspunkten, Mengen, Datumsangaben, Verträgen etc. gehören, so muss für jede Kombination eine neue Segmentgruppe 29 erzeugt werden.</p>			
<b>NAD</b>	<b>M</b>	<b>M</b>	<b>NAME AND ADDRESS – Zur Angabe von Name/Adresse und Funktion, entweder nur durch C082 und/oder unstrukturiert durch C058 oder strukturiert durch C080 bis 3207.            Identifiziert den Bilanzkreis des internen Transportkunden</b>	
3035	M	M	an..3	PARTY FUNCTION CODE QUALIFIER Code für die Rolle der beteiligten Partei. <i>Siehe eingeschränkte Codeliste unten</i>
C082	C	R		Party identification details
C082:3039	M	M	an..35	Party identifier Code zur eindeutigen Identifizierung der beteiligten Partei. <i>Identifikation des Transportkunden.</i>
C082:1131	C	N	an..17	Code list identification code Code identifying a user or association maintained code list. Not used. <b>NOT USED</b>
C082:3055	C	R	an..3	Code list responsible agency code Code zur Spezifikation der für die Pflege der Codeliste verantwortlichen Organisation. <i>Siehe eingeschränkte Codeliste unten</i>
<b>Anmerkung</b>	<p>Sowohl für Transport-/Speichernominierungen (01G) als auch für Nominierungen an einem Virtuellen Handlungspunkt (55G, Y1G) gilt die folgende Konvention:            Der Sender der Nominierung identifiziert sich in den NAD-Segmenten im Detail-Bereich der Nachricht durch die Rolle in Feld 3035 = ZSH und gibt hier auch seinen zugehörigen Bilanzkreiscode an. Der Counterpart erhält die Rolle ZES.            Spezielle Rollen wie Käufer/Verkäufer an einem Virtuellen Handlungspunkt sind in Feld 3035 nicht vorgesehen.            Welche der Parteien Käufer/Verkäufer ist, erschließt sich durch den Qualifier QTY-C186:6063 im QTY-Segment, welche Kauf/Verkauf aus Sicht des Senders angibt, zusammen mit der oben beschriebenen Konvention für die Nutzung der Rolle ZSH.</p>			
<b>Beispiel</b>	<b>NAD+ZSH+BK-CODE-1::332'</b>			

171

Eingeschränkte Codeliste für NAD-3035	
ZSH	(Interner) Transportkunde

172

Eingeschränkte Codeliste für NAD-C082:3055	
9	GS1 (früher EAN)
ZSO	Vergeben vom Netzbetreiber
305	Vergeben von einem EIC Issuing Office
321	Vergeben von Edig@s
332	Vergeben vom DVGW
ZZZ	Gegenseitig vereinbart

173

NAD	M	D	<b>NAME AND ADDRESS – Zur Angabe von Name/Adresse und Funktion, entweder nur durch C082 und/oder unstrukturiert durch C058 oder strukturiert durch C080 bis 3207.            Identifiziert den Bilanzkreis des externen Transportkunden</b>	
3035	M	M	an..3	PARTY FUNCTION CODE QUALIFIER Code für die Rolle der beteiligten Partei. <i>Siehe eingeschränkte Codeliste unten</i>
C082	C	R		Party identification details
C082:3039	M	M	an..35	Party identifier Code zur eindeutigen Identifizierung der beteiligten Partei. <i>Identifikation des Transportkunden.</i>
C082:1131	C	N	an..17	Code list identification code Code identifying a user or association maintained code list. Not used. <b>NOT USED</b>
C082:3055	C	R	an..3	Code list responsible agency code Code zur Spezifikation der für die Pflege der Codeliste verantwortlichen Organisation. <i>Siehe eingeschränkte Codeliste unten</i>

<b>Anmerkung</b>	<p>Sowohl für Transport-/Speichernominierungen (01G) als auch für Nominierungen an einem Virtuellen Handlungspunkt (55G, Y1G) gilt die folgende Konvention:</p> <p>Der Sender der Nominierung identifiziert sich in den NAD-Segmenten im Detail-Bereich der Nachricht durch die Rolle in Feld 3035 = ZSH und gibt hier auch seinen zugehörigen Bilanzkreiscode an. Der Counterpart erhält die Rolle ZES.</p> <p>Spezielle Rollen wie Käufer/Verkäufer an einem Virtuellen Handlungspunkt sind in Feld 3035 nicht vorgesehen.</p> <p>Welche der Parteien Käufer/Verkäufer ist, erschließt sich durch den Qualifier QTY-C186:6063 im QTY-Segment, welche Kauf/Verkauf aus Sicht des Senders angibt, zusammen mit der oben beschriebenen Konvention für die Nutzung der Rolle ZSH.</p>
<b>Beispiel</b>	<b>NAD+ZSH+BK-CODE-1::332'</b>

174

Eingeschränkte Codeliste für NAD-3035	
ZES	Externer Transportkunde

175

Eingeschränkte Codeliste für NAD-C082:3055	
9	GS1 (früher EAN)
ZSO	Vergeben vom Netzbetreiber
305	Vergeben von einem EIC Issuing Office
321	Vergeben von Edig@s
332	Vergeben vom DVGW
ZZZ	Gegenseitig vereinbart

176

177

UN/CEFACT Standard	DVGW	UN/CEFACT Standard	Anwendung/Bemerkung
<b>UNS</b>	<b>M M</b>	<b>SECTION CONTROL – Zur Trennung von Kopf-, Detail- und Schlussteil einer Nachricht</b> <b>Trennt Detail- und Schlussteile</b>	
0081	M M	a1 Section identification	Trennt Teile in einer Nachricht. <b>S</b> (=Detail/Schlusssteil-Trennung)
<b>Anmerkung</b>		<i>Es gibt genau ein erforderliches Auftreten von UNS am Ende der Detail-Sektion in dieser Nachricht. Die folgenden Segmente enthalten nur zusammenfassende Informationen und dürfen keine neuen Informationen beinhalten</i>	
<b>Beispiel</b>		<b>UNS+S'</b>	

178

### 3.2.3 SUMMARY SECTION

179

180

UN/CEFACT Standard	DVGW	UN/CEFACT Standard	Anwendung/Bemerkung
<b>UNT</b>	<b>M M</b>	<b>MESSAGE TRAILER – Zum Beenden der Nachricht sowie Vollständigkeits-Prüfung</b>	
0074	M M	n..6 NUMER OF SEGMENTS IN THE MESSAGE	Anzahl der Segmente in dieser Nachricht als Kontrollsumme. <i>Summe der Segmente in der Nachricht (inklusive UNH &amp; UNT)</i>
0062	M M	an..14 MESSAGE REFERENCE NUMBER	Eindeutige Nachrichten-Referenz vom Absender vergeben. <i>Muss identisch mit der Angabe in UNH-0062 sein</i>
<b>Anmerkung</b>		<i>Es gibt genau ein erforderliches Auftreten von UNT am Ende der Nachricht.</i>	
<b>Beispiel</b>		<b>UNT+176+1'</b>	

### 3.3 Anwendungsfälle

EDIFACT Struktur	Beschreibung	Nominierung an einem physischen Punkt (ungebündelt)	Nominierung an einem Virtuellen Handelspunkt	Flexibilitätsübertragung	Gebündelte Nominierung	Nominierungsweitergabe zwischen Netzbetreibern	Bedingung
Prüfidentifikator		70030	70031	70032	70033	70034	
<b>Nachrichtenkopfsegment</b>							
UNH		Muss	Muss	Muss	Muss	Muss	
0062	Nachrichten-Referenznummer	X	X	X	X	X	
0065	ORDERS Order Nachrichtentyp-Kennung	X	X	X	X	X	
0052	D Entwurfs-Version	X	X	X	X	X	
0054	07A Ausgabe 2007 - A	X	X	X	X	X	
0051	UN UN/CEFACT	X	X	X	X	X	
0057	EG4012 Versionsnummer des zugrundeliegenden Edig@s Subsets(EG40 = EDIGAS 4.0) und des DVGW Nachrichtentypen Paket 12 <a href="http://www.dvgw-sc.de">http://www.dvgw-sc.de</a> Anwendungscode der zuständigen Organisation	X	X	X	X	X	
<b>Nachrichtenbeginn</b>							
BGM		Muss	Muss	Muss	Muss	Muss	
1001	Code zur Spezifikation des Dokumentnamens						
01G	Nominierung von einem Transportkunden	X					
55G	Nominierung an einem Virtuellen Handelspunkt		X				
Y1G	Flexibilitätsübertragung			X			
Y6G	Nominierung gebündelter Kapazität an Marktgebietsübergangspunkten (MÜP) und Grenzübergangspunkten (GÜP)				X		
Y7G	Nominierungsweitergabe zwischen Netzbetreibern					X	

EDIFACT Struktur	Beschreibung	Nominierung an einem physischen Punkt (ungebündelt)	Nominierung an einem Virtuellen Handlungspunkt	Flexibilitätsübertragung	Gebündelte Nominierung	Nominierungsweitergabe zwischen Netzbetreibern	Bedingung
	Prüfidentifikator	70030	70031	70032	70033	70034	
3055	321 321 (=Edig@s) Code zur Identifikation der die Codelisten verwaltenden Organisation						
1004	NOMINT + eindeutige Identifikation Identifikation des Dokuments der Absender muss sicherstellen, dass diese Identifikation eindeutig ist.	X	X	X	X	X	
1225	9 Code zur Identifikation der Nachrichtenfunktion. 9 (=Original)	X	X	X	X	X	
Datum/Zeit/Periode							
DTM	DTM zur Identifikation der Zeitzone	Muss	Muss	Muss	Muss	Muss	
2005	Z05 Code zur Angabe der Funktion von Datum, Zeit oder Periode. Z05 (=Zeit Definition)	X	X	X	X	X	
2380	0 Wert eines Datums, Datum und Zeit, Zeit oder Periode in besonderer Darstellung. 0 (=UTC)	X	X	X	X	X	
2379	805 Code zur Identifikation der Darstellung von Datum, Zeit oder Periode. 805 (=Stunde)	X	X	X	X	X	
DTM	DTM zur Identifikation von Datum und Zeit der Nachricht	Muss	Muss	Muss	Muss	Muss	
2005	137 Code zur Angabe der Funktion von Datum, Zeit oder Periode. 137 (=Dokumentendatum/-zeit)	X	X	X	X	X	

EDIFACT Struktur	Beschreibung	Nominierung an einem physischen Punkt (ungebündelt)	Nominierung an einem Virtuellen Handelspunkt	Flexibilitätsübertragung	Gebündelte Nominierung	Nominierungsweitergabe zwischen Netzbetreibern	Bedingung
	Prüfidentifikator	70030	70031	70032	70033	70034	
2380	Wert eines Datums, Datum und Zeit, Zeit oder Periode in besonderer Darstellung. Datum/Zeit im Format wie in C507:2379 angegeben	X	X	X	X	X	
2379	203 Code zur Identifikation der Darstellung von Datum, Zeit oder Periode. 203 (=CCYYMMDDHHMM)	X	X	X	X	X	
DTM	DTM zur Identifikation des Gültigkeitszeitraums der Nachricht	Muss	Muss	Muss	Muss	Muss	
2005	Z01 Code zur Angabe der Funktion von Datum, Zeit oder Periode. Z01 (=Gültigkeitszeitraum)	X	X	X	X	X	
2380	Wert eines Datums, Datum und Zeit, Zeit oder Periode in besonderer Darstellung. Datum/Zeit im Format wie in C507:2379 angegeben	X	X	X	X	X	
2379	719 Code zur Identifikation der Darstellung von Datum, Zeit oder Periode. 719 (=CCYYMMDDHHMMCCYYMMDDHHMM)	X	X	X	X	X	
Referenz. SG1		Muss	Muss	Muss	Muss	Muss	
SG1 RFF	RFF zur Festlegung eines Prüfidentifikators	Muss	Muss	Muss	Muss	Muss	
1153	Z13 Code zur Erläuterung der Referenz. Z13 Prüfidentifikator	X	X	X	X	X	

EDIFACT Struktur	Beschreibung	Nominierung an einem physischen Punkt (ungebündelt)	Nominierung an einem Virtuellen Handelspunkt	Flexibilitätsübertragung	Gebündelte Nominierung	Nominierungsweitergabe zwischen Netzbetreibern	Bedingung
	Prüfidentifikator	70030	70031	70032	70033	70034	
1154	Identifiziert die Referenz. Prüfidentifikator						
	70030 Nominierung an einem physischen Punkt (ungebündelt)	X					
	70031 Nominierung an einem Virtuellen Handelspunkt		X				
	70032 Flexibilitätsübertragung			X			
	70033 Gebündelte Nominierung				X		
	70034 Nominierungsweitergabe zwischen Netzbetreibern					X	
SG1 RFF	RFF zur Identifikation einer Clearingnummer						Muss
1153	AGO Code zur Erläuterung der Referenz. Referenz auf die Original-Nominierung (nur bei BGM-1001 = Y7G)					X	
1154	Identifiziert die Referenz. Abgestimmte Vertragsbezeichnung					X	
DTM	DTM zur Identifikation von Datum und Zeit der Nachricht						Muss
2005	9 Code zur Angabe der Funktion von Datum, Zeit oder Periode. 9 (=Verarbeitungszeit)					X	
2380	Wert eines Datums, Datum und Zeit, Zeit oder Periode in besonderer Darstellung. Datum/Zeit im Format wie in C507:2379 angegeben					X	

EDIFACT Struktur	Beschreibung	Nominierung an einem physischen Punkt (ungebündelt)	Nominierung an einem Virtuellen Handlungspunkt	Flexibilitätsübertragung	Gebündelte Nominierung	Nominierungsweitergabe zwischen Netzbetreibern	Bedingung
	Prüfidentifikator	70030	70031	70032	70033	70034	
2379	203 Code zur Identifikation der Darstellung von Datum, Zeit oder Periode. 203 (=CCYYMMDDHHMM)					X	
Name/Adresse SG2 SG2 NAD		Muss	Muss	Muss	Muss	Muss	
	Für Absender der Nachricht	Muss	Muss	Muss	Muss	Muss	
3035	ZSY Code zur Identifikation der Markttrolle. Markttrolle BKV (Sender)	X	X	X	X		
	ZSO Code zur Identifikation der Markttrolle. Markttrolle NB (Sender)					X	
3039	Code zur Identifikation des Beteiligten. Entweder Edig@s Codeliste 3039 oder DVGW Marktteilnehmer-Code oder GLN	X	X	X	X	X	
3055	Code zur Identifikation der die Codelisten verwaltenden Organisation.						
	321 (=Edig@s)	X	X	X	X	X	
	332 (=DVGW)	X	X	X	X	X	
	305 (=EIC)	X	X	X	X	X	
	9 (=GS1, ehemals EAN) bei GLN	X	X	X	X	X	
SG2 NAD	Für Empfänger der Nachricht	Muss	Muss	Muss	Muss	Muss	
3035	ZSX Code zur Identifikation der Markttrolle. Marktgebietsverantwortlicher (MGV) (Empfänger)		X	X			



EDIFACT Struktur		Beschreibung	Nominierung an einem physischen Punkt (ungebündelt)	Nominierung an einem Virtuellen Handelspunkt	Flexibilitäts-übertragung	Gebündelte Nominierung	Nominierungsweitergabe zwischen Netzbetreibern	Bedingung
		Prüfidentifikator	70030	70031	70032	70033	70034	
	ZSO	Code zur Identifikation der Marktrolle. Netzbetreiber(Empfänger)	X			X	X	
3039		Code zur Identifikation des Beteiligten. Entweder Edig@s Codeliste 3039 oder DVGW Marktteilnehmer-Code oder GLN	X	X	X	X	X	
3055		Code zur Identifikation der die Codelisten verwaltenden Organisation.						
	321	321 (=Edig@s)	X	X	X	X	X	
	332	332 (=DVGW)	X	X	X	X	X	
	305	305 (=EIC)	X	X	X	X	X	
	9	9 (=GS1,ehemals EAN) bei GLN	X	X	X	X	X	
SG2 NAD		Für zusätzlich beteiligte Parteien				Muss	Muss	
3035	ZSY	Code zur Identifikation der Marktrolle. Mitteilung der MP-ID des zusätzlich beteiligten BKV				X	X	
3039		Code zur Identifikation des Beteiligten. Entweder Edig@s Codeliste 3039 oder DVGW Marktteilnehmer-Code oder GLN				X	X	
3055		Code zur Identifikation der die Codelisten verwaltenden Organisation.						
	321	321 (=Edig@s)				X	X	
	332	332 (=DVGW)				X	X	
	305	305 (=EIC)				X	X	

EDIFACT Struktur	Beschreibung	Nominierung an einem physischen Punkt (ungebündelt)	Nominierung an einem Virtuellen Handelspunkt	Flexibilitäts-übertragung	Gebündelte Nominierung	Nominierungsweitergabe zwischen Netzbetreibern	Bedingung
	Prüfidentifikator	70030	70031	70032	70033	70034	
	9 (=GS1, ehemals EAN) bei GLN				X	X	
Positionennummer und Konfiguration. SG29 SG29 LIN		Muss Muss	Muss Muss	Muss Muss	Muss Muss	Muss Muss	
	Startet jeden neuen Beginn eines LIN-Loops						
1082	Zur Identifikation einer Positionennummer. Fortlaufende Nummer	X	X	X	X	X	
SG38 SG38 LOC		Muss Muss	Muss Muss	Muss Muss	Muss Muss	Muss Muss	
Identifikation eines Ortes oder einer Lokation..	Identifiziert die Ortsrelevanten Informationen für die Mengen in diesem LIN-loop						
3227	Code zur Identifikation der Funktion eines Ortes (Netzkopplungs-, Ein-/Ausspeisepunkt)						
	172 Zählpunkt/Messstelle	X					
	Z19 Netzkopplungspunkt	X	X	X	X	X	
	Z17 Messstelle	X					
3225	Identifikation des Ortes	X	X	X	X	X	
3055	Code zur Identifikation der die Codelisten verwaltenden Organisation.						
	321 321 (=Edig@s)	X	X	X	X	X	
	ZSO ZSO (=vom Netzbetreiber vergeben)	X	X	X	X	X	
	305 305 (=EIC)	X	X	X	X	X	
	9 (=GS1, ehemals EAN) bei GLN	X	X	X	X	X	
SG38 DTM		Muss	Muss	Muss	Muss	Muss	

EDIFACT Struktur	Beschreibung	Nominierung an einem physischen Punkt (ungebündelt)	Nominierung an einem Virtuellen Handlungspunkt	Flexibilitäts-übertragung	Gebündelte Nominierung	Nominierungsweitergabe zwischen Netzbetreibern	Bedingung
	Prüfidentifikator	70030	70031	70032	70033	70034	
Datum / Zeit / Periode	Identifiziert Datum, Zeit, Periode für die nachfolgenden Mengen						
2005	2 Code zur Angabe der Funktion von Datum, Zeit oder Periode. 2 (=Delivery date/time requested)	X	X	X	X	X	
2380	Wert eines Datums, Datum und Zeit, Zeit oder Periode in besonderer Darstellung. Period in format as indicated in C507:2379	X	X	X	X	X	
2379	719 Code zur Identifikation der Darstellung von Datum, Zeit oder Periode. 719 (=CCYYMMDDHHMMCCYYMMDDHHMM)	X	X	X	X	X	
SG38 SG39		Muss	Muss	Muss	Muss	Muss	
SG38 SG39 QTY		Muss	Muss	Muss	Muss	Muss	
Spezifikation einer Menge	Details zu Menge						
6063	Code zur Qualifizierung des Mengentyps						
	Z02 Z02 Einspeisemenge	X	X	X	X		
	Z03 Z03 Ausspeisemenge	X	X	X		X	
6060	Alphanumerische Darstellung einer Menge. Aktuelle Menge	X	X	X	X	X	
6411	Code zur Spezifikation der Mengeneinheit.						
	KW1 Kilowattstunden pro Stunde (kWh/h)	X	X		X	X	
	KWH Kilowattstunden pro Tag (kWh/d)			X			
SG41		Muss	Muss	Muss	Muss	Muss	

EDIFACT Struktur	Beschreibung	Nominierung an einem physischen Punkt (ungebündelt)	Nominierung an einem Virtuellen Handelspunkt	Flexibilitäts-übertragung	Gebündelte Nominierung	Nominierungsweitergabe zwischen Netzbetreibern	Bedingung
	Prüfidentifikator	70030	70031	70032	70033	70034	
SG41 NAD		Muss	Muss	Muss	Muss	Muss	
Name/Adresse	spezifische Identifikation über Beteiligte, die für diesen LIN-loop relevant sind						
3035	ZSH Code zur Identifikation der Marktrolle. Identifikation eines Bilanzkreises des sendenden BKV/TK	X	X	X	X	X	
3039	Code zur Identifikation des Beteiligten. Entweder Edig@s Codeliste 3039 oder DVGW Marktteilnehmer-Code oder GLN	X	X	X	X	X	
3055	Code zur Identifikation der die Codelisten verwaltenden Organisation.						
	9 GS1 (früher EAN)	X	X	X	X	X	
	ZSO Vergeben vom Netzbetreiber	X	X	X	X	X	
	305 Vergeben von einem EIC Issuing Office	X	X	X	X	X	
	321 Vergeben von Edig@s	X	X	X	X	X	
	332 Vergeben vom DVGW (gilt für Bilanzkreis-codes, da diese gemäss DVGW-Vorgaben benannt werden)	X	X	X	X	X	
SG41 NAD		Soll [1]	Muss	Muss	Muss	Muss	[1]Wenn LOC - 3227 = Z19

EDIFACT Struktur	Beschreibung	Nominierung an einem physischen Punkt (ungebündelt)	Nominierung an einem Virtuellen Handelspunkt	Flexibilitäts-übertragung	Gebündelte Nominierung	Nominierungsweitergabe zwischen Netzbetreibern	Bedingung
	Prüfidentifikator	70030	70031	70032	70033	70034	
Name/Adresse	Identifikation eines Bilanzkreises/ Subbilanzkontos/ Netzkontos						
3035	ZES Identifikation des fremden Bilanzkreises	X	X	X	X	X	
3039	Code zur Identifikation des Beteiligten.	X	X	X	X	X	
3055	Code zur Identifikation der die Codelisten verwaltenden Organisation.						
	9 GS1 (früher EAN)	X	X	X	X	X	
	ZSO Vergeben vom Netzbetreiber	X	X	X	X	X	
	305 Vergeben von einem EIC Issuing Office	X	X	X	X	X	
	321 Vergeben von Edig@s	X	X	X	X	X	
	332 Vergeben vom DVGW (gilt für Bilanzkreis-codes, da diese gemäss DVGW-Vorgaben benannt werden)	X	X	X	X	X	
	ZZZ Gegenseitig vereinbart	X	X	X	X	X	
Abschnitts-Kontrollsegment							
UNS		Muss	Muss	Muss	Muss	Muss	
0081	S Trennung von Kopf- und Positionsteil Abschnittskennung, codiert	X	X	X	X	X	
Nachrichten-Endeselement							
UNT		Muss	Muss	Muss	Muss	Muss	
0074	Anzahl der Segmente in einer Nachricht	X	X	X	X	X	
0062	Nachrichten-Referenznummer	X	X	X	X	X	

183

**4 ÄNDERUNGSNACHWEIS**

184

Lfd.Nr	Ort	Bisher	Neu	Grund der Anpassung
1	4 Änderungsnachweis	Tabelle im Hochformat	Tabelle im Querformat	Anpassung
2	Titel	Version 4.4 (DE) Herausgabedatum 01.04.2013	Version 4.5 (DE) Entwurf Herausgabedatum 01.02.2015	Neue Version im Zusammenhang mit Prüfidentifikator
3	Fußzeile	Version 4.4 (DE)/ 2013-04-01	Version 4.5 (DE) Entwurf 2015-02-01	Neue Version
4	2.1 Struktur des Datenmodells	Nur ein SG1 RFF	Zweites SG1 RFF Prüfidentifikator	Einführung eines Prüfidentifikator im Zusammenhang mit APERAK
5	3.1 ... Nachrichtenstruktur	SG1 RFF ohne DTM beim 1. RFF  DTM M 35 LIN mit IMD MEA DTM SG39 QTY mit STS	SG1 RFF mit DTM beim 1. RFF  DTM M 3 LIN ohne IMD MEA DTM SG39 QTY ohne STS	DTM fehlte beim RFF auf die Originalnominierung, BGM-1001 = Y7G Schreibfehler Löschen nicht benötigter Segmente
6	Seite 8	Leerseite	Leerseite entfernt	Lesbarkeit
7	3.2.1 Kopfbereich einschließlich Beispiel	EG4009	EG4012	Nachrichtenpaket 12
8	Seite 11 DTM	DTM.2 , DTM.3	DTM ohne Nummerierung	Lesbarkeit
9	SG1-RFF DTM+9	DVGW=R	DVGW=D	SG1-RFF-DTM nur bei BGM-1001 = Y7G
10	SG1 RFF	Nur ein SG1 RFF	Zweites SG1 RFF 1153 = Z13 Prüfidentifikator	Einführung eines Prüfidentifikator im Zusammenhang mit APERAK
11	SG1 RFF Codeliste 1153	Kein Z13	Z13 = Prüfidentifikator	Einführung eines Prüfidentifikator im Zusammenhang mit APERAK
12	SG1 RFF Codeliste 1154	Keine Codeliste	Codeliste der NOMINT Prüfidentifikatoren	Einführung eines Prüfidentifikator im Zusammenhang mit APERAK
13	Seite 13	Zusätzliche Leerzeilen	Leerzeilen gelöscht	Lesbarkeit
14	Seite 14 SG2	Anmerkung ohne Text zum 3 NAD	Anmerkung zum 3 NAD	Verständlichkeit zu BGM-1001 Y6G und Y7G
15	Seite 14 SG2 NAD	Anwendung: ... zur Kennzeichnung...	Anwendung: ... zur Identifikation...	Verständlichkeit
16	Tabellen	Formatunterschiede	Weniger Formatunterschiede	Kleinere Tabellenformatunterschiede angepasst
17	3.2.3 Summary Section	Beispiel UNT+175+1'	UNT+176+1'	Zusätzliches SG1-RFF Segment
18	3.3 Anwendungsfälle	Bisheriges Format ohne Prüfidentifikator	Neues Format mit Prüfidentifikator	Einführung eines Prüfidentifikator im Zusammenhang mit APERAK
19	Kap. 3.4	EDIFACT Beispiele	Ersatzlose Streichung	Durch explizite Aufzählung der Anwendungsfälle (Kap 3.3) sind die Anwendungsbeispiele überflüssig geworden

185

186